



# WT2S-N131S10

W2

ФОТОЭЛЕКТРИЧЕСКИЕ ДАТЧИКИ В МИНИАТЮРНОМ КОРПУСЕ

**SICK**  
Sensor Intelligence.



Изображения могут отличаться от оригинала



## Информация для заказа

Тип	Артикул
WT2S-N131S10	1029650

Другие варианты исполнения устройства и аксессуары → [www.sick.com/W2](http://www.sick.com/W2)

## Подробные технические данные

### Характеристики

<b>Принцип действия</b>	Датчик с отражением от объекта
<b>Принцип действия, детали</b>	Подавление заднего фона
<b>Размеры (Ш x В x Г)</b>	7,6 mm x 25,1 mm x 12,5 mm
<b>Форма корпуса (выход света)</b>	Прямоугольный
<b>Дистанция работы, макс.</b>	1 mm ... 30 mm <sup>1)</sup>
<b>Расстояние срабатывания</b>	1 mm ... 30 mm <sup>1)</sup>
<b>Фокус</b>	15 mm
<b>Вид излучения</b>	Видимый красный свет
<b>ИСТОЧНИК ИЗЛУЧЕНИЯ</b>	Светодиод PinPoint <sup>2)</sup>
<b>Размеры светового пятна (расстояние)</b>	Ø 1,5 mm (15 mm)
<b>Длина волны</b>	660 nm
<b>Настройка</b>	Отсутствует

<sup>1)</sup> Распознаваемый объект с коэффициентом отражения 90 % (относительно стандартного белого, DIN 5033).

<sup>2)</sup> Средний срок службы 75 000 ч при TU = +25 °C.

## Механика/электроника

<b>Напряжение питания</b>	10 V DC ... 30 V DC <sup>1)</sup>
<b>Остаточная пульсация</b>	< 5 V <sub>ss</sub> <sup>2)</sup>
<b>Переключающий выход</b>	NPN
<b>Тип переключения</b>	СВЕТЛО
<b>Выходной ток I<sub>макс.</sub></b>	≤ 50 mA
<b>Оценка</b>	< 0,6 ms <sup>3)</sup>
<b>Частота переключения</b>	800 Hz <sup>4)</sup>
<b>Вид подключения</b>	Кабель, 3-жильный, 2 м <sup>5)</sup>
<b>Материал кабеля</b>	PVC
<b>Диаметр провода</b>	Ø 2,4 mm
<b>Схемы защиты</b>	A <sup>6)</sup> C <sup>7)</sup> D <sup>8)</sup>
<b>Вес</b>	18 g
<b>Специальный продукт</b>	✓
<b>Защита от инверсии полярности</b>	✓
<b>Защита от короткого замыкания</b>	✓
<b>Материал корпуса</b>	Пластик, ABS
<b>Материал, оптика</b>	Пластик, PMMA
<b>Тип защиты</b>	IP67 IP69K
<b>Диапазон температур при работе</b>	-20 °C ... +50 °C
<b>Диапазон температур при хранении</b>	-40 °C ... +75 °C

<sup>1)</sup> Предельные значения.

<sup>2)</sup> Не допускается превышение или занижение допуска U<sub>v</sub>.

<sup>3)</sup> Продолжительность сигнала при омической нагрузке.

<sup>4)</sup> При соотношении светло/темно 1:1.

<sup>5)</sup> Запрещается деформировать кабель ниже 0 °C.

<sup>6)</sup> A = подключения U<sub>v</sub> с защитой от переполюсовки.

<sup>7)</sup> C = подавление импульсных помех.

<sup>8)</sup> D = выходы с защитой от короткого замыкания.

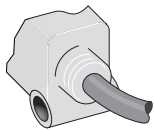
## Классификации

<b>eCl@ss 5.0</b>	27270903
<b>eCl@ss 5.1.4</b>	27270903
<b>eCl@ss 6.0</b>	27270903
<b>eCl@ss 6.2</b>	27270903
<b>eCl@ss 7.0</b>	27270903
<b>eCl@ss 8.0</b>	27270903
<b>eCl@ss 8.1</b>	27270903
<b>eCl@ss 9.0</b>	27270903
<b>eCl@ss 10.0</b>	27270904
<b>eCl@ss 11.0</b>	27270904

<b>eCl@ss 12.0</b>	27270903
<b>ETIM 5.0</b>	EC001821
<b>ETIM 6.0</b>	EC001821
<b>ETIM 7.0</b>	EC002719
<b>ETIM 8.0</b>	EC002719
<b>UNSPSC 16.0901</b>	39121528

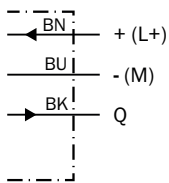
### Вид подключения

Wx2S-x1xx



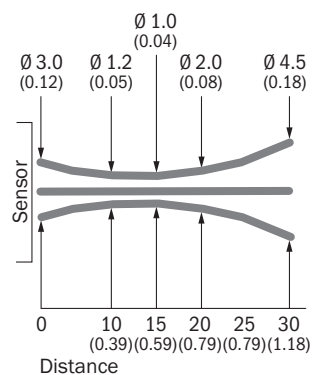
### Схема соединений

Cd-043



### Размер светового пятна

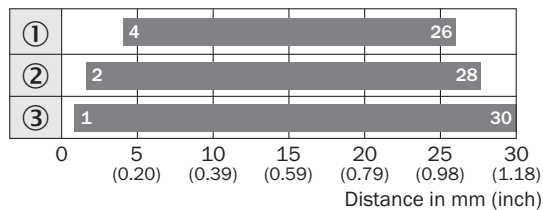
WT2S, 30 mm



All dimensions in mm (inch)

### Диаграмма расстояний срабатывания

WT2S, 30 mm

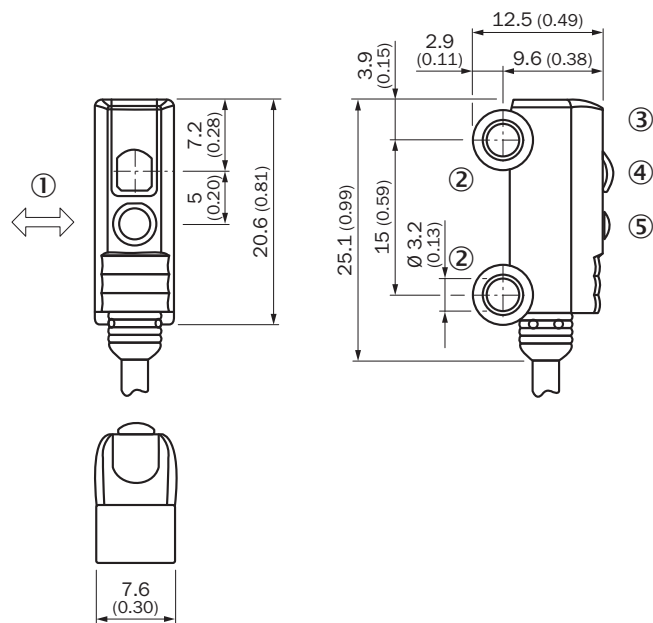


#### ■ Sensing range

- ① Расстояние срабатывания на черном, коэф. диффузного отражения 6 %
- ② Расстояние срабатывания на сером, коэф. диффузного отражения 18 %
- ③ Расстояние срабатывания на белом, коэф. диффузного отражения 90 %

### Габаритный чертеж (Размеры, мм)


WT2S, подавление заднего фона



- ① Предпочтительное направление распознаваемого объекта
- ② Крепежное отверстие,  $\varnothing$  ок. 3,1 мм
- ③ Индикация приема
- ④ Оптическая ось, приемник
- ⑤ Оптическая ось, передатчик

### Рекомендуемые аксессуары

Другие варианты исполнения устройства и аксессуары → [www.sick.com/W2](http://www.sick.com/W2)

	Краткое описание	Тип	Артикул
Разъемы и кабели			
	Головка А: Разъем, М8, 3-контактный, прямой Кабель: без экрана	STE-0803-G	6037322

## ОБЗОР КОМПАНИИ SICK

Компания SICK – ведущий производитель интеллектуальных датчиков и комплексных решений для промышленного применения. Уникальный спектр продукции и услуг формирует идеальную основу для надежного и эффективного управления процессами, защиты людей от несчастных случаев и предотвращения нанесения вреда окружающей среде.

Мы обладаем солидным опытом в самых разных отраслях и знаем все о ваших технологических процессах и требованиях. Поэтому, благодаря интеллектуальным датчикам, мы в состоянии предоставить именно то, что нужно нашим клиентам. В центрах прикладного применения в Европе, Азии и Северной Америке системные решения тестируются и оптимизируются под нужды заказчика. Все это делает нас надежным поставщиком и партнером по разработке.

Всеобъемлющий перечень услуг придает завершенность нашему ассортименту: SICK LifeTime Services оказывает поддержку на протяжении всего жизненного цикла оборудования и гарантирует безопасность и производительность.

**Вот что для нас значит термин «Sensor Intelligence».**

## РЯДОМ С ВАМИ В ЛЮБОЙ ТОЧКЕ МИРА:

Контактные лица и представительства → [www.sick.com](http://www.sick.com)