

---

# OLIMPIC K 800

BORDATRICE AUTOMATICA  
AUTOMATIC EDGE BANDING MACHINE  
PLAQUEUSE AUTOMATIQUE  
AUTOMATISCHE KANTENANLEIMMASCHINE  
CHAPEADORA AUTOMÁTICA

CATALOGO DELLE PARTI DI RICAMBIO  
SPARE PARTS CATALOGUE  
CATALOGUE DE PIECES DETACHEES  
ERSATZTEILKATALOG  
CATALOGO REPUESTOS



## **PREMESSA**

Il presente manuale è stato preparato da SCM GROUP S.p.A. esclusivamente per l'uso da parte dei propri clienti garantendo che esso costituisce, alla data di edizione, la documentazione più aggiornata relativa all'uso del prodotto. L'uso del presente manuale avviene sotto la completa responsabilità dell'utente. Nessuna ulteriore garanzia viene pertanto concessa da SCM GROUP S.p.A. per eventuali imperfezioni, incompletezze e/o difficoltà operative, restando espressamente esclusa ogni responsabilità sua per danni diretti o indiretti comunque derivanti dall'uso di tale documentazione. SCM GROUP S.p.A. si riserva il diritto di apportare modifiche al prodotto descritto in questo manuale in qualsiasi momento e senza preavviso. Tutti i diritti di riproduzione a SCM GROUP S.p.A.

## **INTRODUCTION**

SCM GROUP S.p.A. has prepared this handbook solely for the use of its customers, guaranteeing that as of the date of issue it constitutes the most up-to date documentation concerning the use of the product. This handbook is used under the sole responsibility of the user. SCM GROUP S.p.A. thus grants no further guarantee with regard to any imperfection, omission and/or operating difficulties, and any liability on its side for direct or indirect damage deriving in any way from the use of the documentation is explicitly excluded. SCM GROUP S.p.A. reserves the right to make modifications to the product described in this handbook at any moment, without notice. All rights reserved by SCM GROUP S.p.A.

## **INTRODUCTION**

C'est exclusivement à l'intention de ses clients que SCM GROUP S.p.A. a préparé ce manuel. Notre société vous assure qu'à la date de sa publication, il représente la documentation la plus récemment mise à jour pour l'utilisation du produit. L'utilisateur est le seul responsable de l'emploi correct de ce manuel. Il reste entendu que SCM GROUP S.p.A. n'accordera aucune garantie complémentaire couvrant toute imperfection, donnée incomplète et/ou difficulté opérationnelle. SCM GROUP S.p.A. décline toute responsabilité relative aux dommages éventuels, directs ou indirect, susceptibles de dériver de l'utilisation de ce manuel. SCM GROUP S.p.A. se réserve le droit de modifier le produit décrit dans ce manuel, à tout moment et sans préavis. Tous droits réservés à la SCM GROUP S.p.A.

## **VORWORT**

Fa. SCM GROUP S.p.A. hat vorliegendes Handbuch nur für ihre Kunden ausgearbeitet und gewährleistet, dass diese Auflage auf den letzten Stand gebracht wurde. Die Anwendung dieses Handbuches erfolgt unter vollen Verantwortung des Gebrauchers. Fa. SCM GROUP S.p.A. leistet daher keine weitere Garantie für etwa mangelhaften, fehlerhaften und/oder schwierigen Betrieb, und lehnt jede Haftung für direkte oder indirekte, auf jeden Fall vom Gebrauch dieser Unterlagen herrührende Schäden ausdrücklich ab. Fa. SCM GROUP S.p.A. behält sich das Recht vor, das beschriebene Produkt jederzeit und ohne Vorbescheid abzuändern. Alle Nachdruckrechte sind der SCM GROUP S.p.A.

## **PREMISA**

El presente manual ha sido preparado por SCM GROUP S.p.A. exclusivamente para ser usado por sus propios clientes, garantizando que éste constituye, a la fecha de la edición, la documentación más actualizada referente al uso del producto. El uso del presente manual se realiza bajo la completa responsabilidad del Usuario. Por lo tanto No se concede ninguna garantía adicional por parte de SCM GROUP S.p.A. por eventuales imperfecciones, por estar incompleto y/o por dificultades operativas, quedando excluidas expresamente cualquier tipo de responsabilidad de ésta por datos directos, o indirectos, o que de cualquier modo deriven por el uso esta documentación. SCM GROUP S.p.A. se reserva el derecho de aportar modificaciones al producto descrito en el presente manual en cualquier momento y sin previo aviso. SCM GROUP S.p.A. se reserva todos los derechos de reproducción.

© Copyright SCM GROUP S.p.A.  
Printed in Italy



**PREMESSA**  
**INTRODUCTION - INTRODUCTION**  
**VORWORT - PREMISA**

# 3

- NELLA TAVOLA ANAGRAFICA, CERCARE IL NUMERO DI RIFERIMENTO DEL COMPONENTE E IL CODICE AD ESSO CORRISPONDENTE.
- IN THE REGISTER TABLE, LOOK FOR THE REFERENCE NUMBER OF THE COMPONENT AND ITS CORRESPONDING CODE.
- CHERCHER, DANS LE TABLEAU DE REGISTRATION, LE NUMERO DE REFERENCE DU COMPOSANT ET SON CODE CORRESPONDANT.
- SUCHEN SIE BITTE AUF DER DATENTAFEL DIE BEZUGSNUMMER DES BESTANDTEILS UND DEN ENTSPRECHENDEN CODE.
- EN LA TABLA ANAGRÁFICA, BUSCAR EL NÚMERO DE REFERENCIA DEL COMPONENTE Y EL CÓDIGO QUE LE CORRESPONDE.

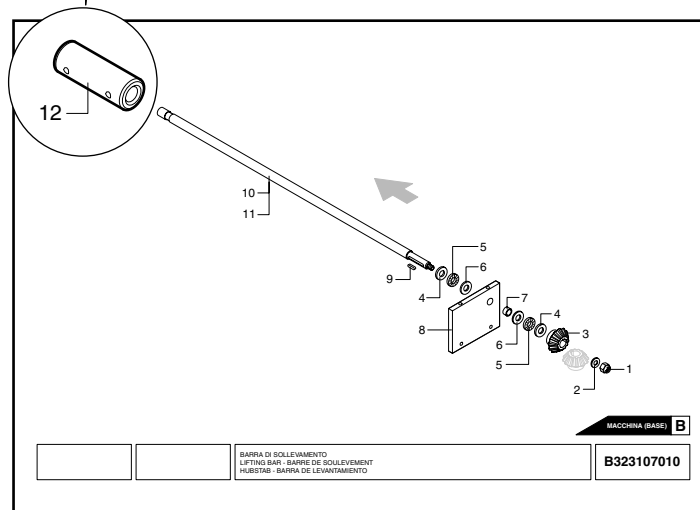
		BARRA DI SOLLEVAMENTO LIFTING BAR - BARRE DE SOULEVEMENT HUBSTAB - BARRA DE LEVANTAMIENTO	<b>B323107010</b>
--	--	---	-------------------

P	CODICE	DENOMINAZIONE
1	0000301086F	DADO M8X1 6S UNI 7474 ES.BASSO AUTOFR. ZINC
2	0000305263F	ROSETTA 8,5 X 15,0 X 1 BRUN
3	0347335090B	INGRANAGGIO CON. 1,5 30 12 A45 D12.30 L4X22,5
4	0000613186F	RALLAS 12X26X2,75
5	0000613029D	GABBIA ASSIALE A RULLINI
6	0000613375G	RALLAS 12X26X1
7	0000601155F	BOCCOLA AUTOL. 12X14X8
8	0333716083H	PIATTO 94X10 L=120 M5N2 D14
9	0000645075L	LINGUETTA 4X4 X 16 A ARROTONDATA UNI 6604
10	0333716089B	ALBERO 15 633 D12 D13 L4X31 M8X1 BRUN
11	0333716086E	ALBERO 15 833 D12 D13 L4X31 M8X1 BRUN
12	0333723000B	BOCCOLA 15 30 80

# 2

- NELLA TAVOLA GRAFICA, CERCARE IL COMPONENTE E IL RELATIVO NUMERO DI RIFERIMENTO.
- IN THE GRAPHIC TABLE, LOOK FOR THE COMPONENT AND ITS REFERENCE NUMBER.
- CHERCHER, DANS LE TABLEAU GRAPHIQUE, LE COMPOSANT ET SON NUMERO DE REFERENCE CORRESPONDANT.
- SUCHEN SIE BITTE AUF DER GRAFIKTAFEL DEN BESTANDTEIL UND DIE ENTSPRECHENDE BEZUGNUMMER.
- EN LA TABLA GRÁFICA, BUSCAR EL COMPONENTE Y EL RELATIVO NÚMERO DE REFERENCIA.



# 1

- NELL'INDICE DELLE TAVOLE, CERCARE IL CODICE DELLA TAVOLA CHE SI DESIDERA CONSULTARE.
- IN THE TABLES INDEX, LOOK FOR THE CODE OF THE TABLE THAT YOU NEED TO CONSULT.
- CHERCHER, DANS L'INDEX DES TABLEAUX, LE CODE DU TABLEAU QUE VOUS VOULEZ CONSULTER.
- SUCHEN SIE DEN CODE DER TAFEL, DIE SIE LESEN MÖCHTEN, BITTE IM INHALTSVERZEICHNIS DER TAFELN.
- EN EL ÍNDICE DE LAS TABLAS, BUSCAR EL CÓDIGO DE LA TABLA QUE SE DESEA CONSULTAR.

Codice/ Code	Descr./ Beschr./ Denom.
<b>B011107010</b>	BASAMENTO BASE BASE GRUNDPLATTE BASE
<b>B021107010</b>	CINGOLO DI TRAINO DRIVE TRACK CHENILLE D'ENTRAÎNEMENT VORSCHUBKETTE CADENA DE TRACCIÓN
<b>B031107010</b>	PRESSORE SUPERIORE UPPER PRESSER PRESSEUR SUPÉRIEUR OBERE DRUCKBRÜCKE PRENSOR SUPERIOR
<b>B323107010</b>	BARRA DI SOLLEVAMENTO LIFTING BAR BARRE DE SOULEVEMENT HUBSTAB BARRA DE LEVANTAMIENTO



**COME CONSULTARE IL CATALOGO DELLE PARTI DI RICAMBIO**  
**HOW TO CONSULT THE SPARE PARTS CATALOGUE - COMMENT CONSULTER NOTRE CATALOGUE DE PIÉCES DÉTACHÉES**  
**WIE IM ERSATZEILKATALOG NACHGESCHLAGEN WIRD - COMO CONSULTAR EL CATALOGO REPUESTOS**

**1** INDICARE SEMPRE :  
ALWAYS SPECIFY :  
SPECIFIER TOUJOURS :  
IMMER ANGEBEN :  
INDICAR SIEMPRE :

**C**

- TENSIONE NOMINALE (V) E FREQUENZA ELETTRICA (HZ)
- RATED VOLTAGE (V) AND FREQUENCY (HZ)
- TENSION NOMINALE (V) ET FRÉQUENCE ÉLECTRIQUE (HZ)
- NENNSPANNUNG (V) UND FREQUENZ (HZ)
- TENSION NOMINAL (V) Y FRECUENCIA ELÉCTRICA (HZ)

**A**

- NUMERO DI SERIE
- SERIAL NUMBER
- NUMÉRO DE MATRICULE
- SERIENNUMMER
- NÚMERO DE MATRÍCULA

**B**

- MODELLO
- MODEL
- MODELE
- MODELL
- MODELO

DESIGNAZIONE	DESIGNATION	
MARCA	REAR	
TIPO	REAR	
N° SERIALE	SERIAL N°	
Un	V	Hz
MOD.	KA	w.d.
COMP.	REF.	

**2** PER OGNI PARTE RICHIESTA INDICARE :  
FOR EVERY PART REQUIRED SPECIFY :  
POUR TOUTE PARTIE DEMANDEE SPECIFIER :  
FUER JEDES ERSATZTEIL ANGEBEN :  
EN CADA PEDIDO INDICAR :

**A**

- RIFERIMENTO
- REFERENCE
- RÉFÉRENCE
- BEZÜNG
- REFERENCIA

		BARRA DI SOLLEVAMENTO LIFTING BAR - BARRE DE SOULEVEMENT HUBSTAB - BARRA DE LEVANTAMIENTO	<b>B323107010</b>
--	--	---	-------------------

P	CODICE	DENOMINAZIONE
1	0000301086F	DADO M8X1 6S UNI 7474 ES.BASSO AUTOFR. ZINC
2	0000305263F	ROSETTA 8,5 X 15,0 X 1 BRUN
3	0347335090B	INGRANAGGIO CON. 1,5 30 12.A45 D12 30 L4X22,5
4	0000613186F	RALLA LS 12X26X2,75
5	0000613029D	GABBIA ASSIALE A RULLINI
6	0000613375G	RALLA AS 12X26X1
7	0000601155F	BOCCOLA AUTOL. 12X14X8
8	0333716083H	PIATTO 94X10 L=120 M5N2 D14
9	0000645075L	LINGUETTA 4X4 X 16 A ARROTONDATA UNI 6604
10	0333716089B	ALBERO 15 633 D12 D13 L4X31 M8X1 BRUN
11	0333716089E	ALBERO 15 833 D12 D13 L4X31 M8X1 BRUN
12	0333723000B	BOCCOLA 15 30 80

**B**

- CODICE
- CODE
- CODE
- BESTELLNUMMER
- CÓDIGO

**C**

- TAVOLA
- TABLE
- TABLEAU
- TABELLE
- TABLA

**4** INDIRIZZARE A :  
SEND TO :  
ADRESSER A :  
EINZUREICHEN BEI :  
DIRIGIR A :

**SCM GROUP S.p.A. (Servizio Ricambi)**  
Via Casale 450  
47827 VILLA VERUCCHIO (RIMINI) - ITALY  
Tel. +39-0541 674111 - Fax +39-0541 674274

**3**

- PER I COMPONENTI ELETTRICI O ELETTROMECCANICI CHE NON SONO PRESENTI NEL CATALOGO DELLE PARTI DI RICAMBIO È NECESSARIO INDICARE OGNI DATO RIPORTATO SU DI ESSI.
- FOR THE ELECTRIC OR ELECTRO-MECHANIC COMPONENTS THAT ARE NOT IN THE SPARE PARTS CATALOGUE YOU WILL NEED TO INDICATE ALL THE DATA WRITTEN ON THEM.
- POUR LES COMPOSANTS ELECTRIQUES OU ELECTROMECHANIQUES QUI NE FIGURENT PAS DANS LE CATALOGUE DES PIECES DETACHEES, IL EST NECESSAIRE D'INDIQUER TOUTES LES DONNEES REPORTEES SUR CES DERNIERS.
- FÜR ELEKTRISCHE UND ELEKTROMECHANISCHE BESTANDTEILE, DIE NICHT IM KATALOG DER ERSATZTEILE ENTHALTEN SIND, MUSS JEDE AUF IHNEN ENTHALTENE ANGABE MITGETEILT WERDEN.
- PARA LOS COMPONENTES ELÉCTRICOS O ELECTROMECAÑICOS QUE NO ESTÁN EN EL CATÁLOGO DE LOS REPUESTOS ES NECESARIO INDICAR CADA DATO DE LOS MISMOS.



**COME ORDINARE LE PARTI DI RICAMBIO**  
**HOW TO ORDER SPARE PARTS - COMMENT COMMANDER LES PIECES DETACHEES**  
**WIE ERSATZTEILE BESTELT WERDEN - COMO ORDENAR LOS REPUESTOS**



**OLIMPIC K 800**

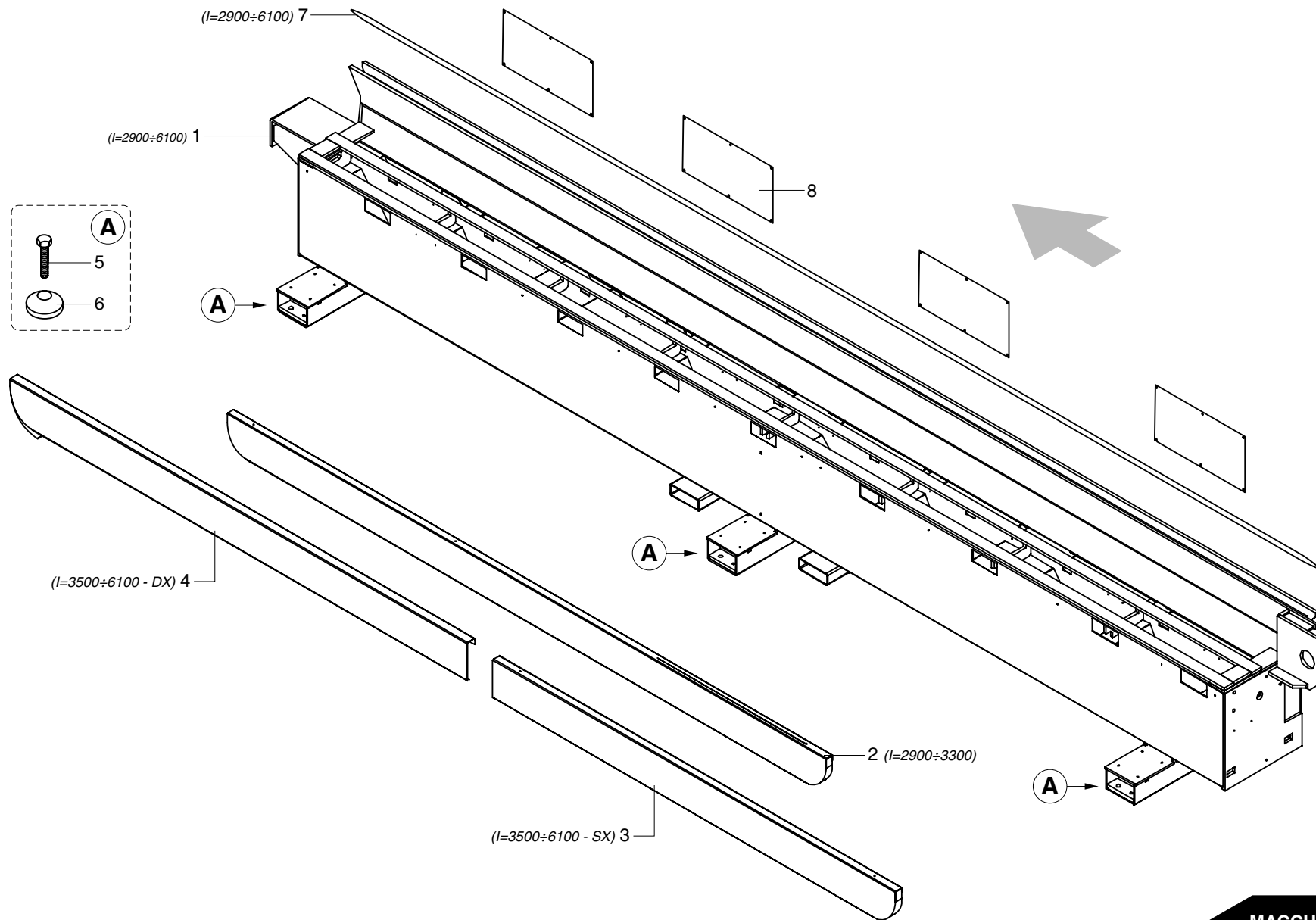
TAVOLA - (October '10, p.05,10,2010)

BOARD - TABLE

TISCH - MESA

**B011100090**

N	P	C	CODICE	Q.TY	DENOMINAZIONE	DESCRIPTION	DESIGNATION	BEZEICHNUNG	DENOMINACION
1			0577220051H	1.00	TAVOLA l=2900	BOARD	TABLE	TISCH	MESA
1			0577220052A	1.00	TAVOLA l=3100	BOARD	TABLE	TISCH	MESA
1			0577220053C	1.00	TAVOLA l=3500	BOARD	TABLE	TISCH	MESA
1			0577220054E	1.00	TAVOLA l=3900	BOARD	TABLE	TISCH	MESA
1			0577220055G	1.00	TAVOLA l=4100	BOARD	TABLE	TISCH	MESA
1			0577220056L	1.00	TAVOLA l=4300	BOARD	TABLE	TISCH	MESA
1			0577220057B	1.00	TAVOLA l=4700	BOARD	TABLE	TISCH	MESA
1			0577220058D	1.00	TAVOLA l=4900	BOARD	TABLE	TISCH	MESA
1			0577220059F	1.00	TAVOLA l=5100	BOARD	TABLE	TISCH	MESA
1			0577220060G	1.00	TAVOLA l=5700	BOARD	TABLE	TISCH	MESA
1			0577220061L	1.00	TAVOLA l=6100	BOARD	TABLE	TISCH	MESA
2			0577020139D	1.00	CARTER INFERIORE l=2300	COVER	CARTER	GEHÄUSE	CÁRTER
2			0577020140E	1.00	CARTER INFERIORE l=2100	COVER	CARTER	GEHÄUSE	CÁRTER
2			0577020143B	1.00	CARTER INFERIORE l=2900	COVER	CARTER	GEHÄUSE	CÁRTER
2			0577020144D	1.00	CARTER INFERIORE l=2500	COVER	CARTER	GEHÄUSE	CÁRTER
2			0577020145F	1.00	CARTER INFERIORE l=3300	COVER	CARTER	GEHÄUSE	CÁRTER
2			0577020146H	1.00	CARTER INFERIORE l=3100	COVER	CARTER	GEHÄUSE	CÁRTER
3			0577020675A	1.00	CARTER INFER. l=5300 SX	COVER	CARTER	GEHÄUSE	CÁRTER
3			0577020686D	1.00	CARTER INFER. l=3500 SX	COVER	CARTER	GEHÄUSE	CÁRTER
3			0577020688H	1.00	CARTER INFER. l=4100 SX	COVER	CARTER	GEHÄUSE	CÁRTER
3			0577020690B	1.00	CARTER INFER. l=3900 SX	COVER	CARTER	GEHÄUSE	CÁRTER
3			0577020692F	1.00	CARTER INFER. l=4300 SX	COVER	CARTER	GEHÄUSE	CÁRTER
3			0577020694A	1.00	CARTER INFER. l=4700 SX	COVER	CARTER	GEHÄUSE	CÁRTER
3			0577020696E	1.00	CARTER INFER. l=4900 SX	COVER	CARTER	GEHÄUSE	CÁRTER
3			0577020698L	1.00	CARTER INFER. l=5700 SX	COVER	CARTER	GEHÄUSE	CÁRTER
3			0577020700D	1.00	CARTER INFER. l=6100 SX	COVER	CARTER	GEHÄUSE	CÁRTER
3			0577023019C	1.00	CARTER INFER. l=4500 SX	COVER	CARTER	GEHÄUSE	CÁRTER
4			0577020676C	1.00	CARTER INFER. l=5300 DX	COVER	CARTER	GEHÄUSE	CÁRTER
4			0577020687F	1.00	CARTER INFER. l=3500 DX	COVER	CARTER	GEHÄUSE	CÁRTER
4			0577020689A	1.00	CARTER INFER. l=4100 DX	COVER	CARTER	GEHÄUSE	CÁRTER
4			0577020691D	1.00	CARTER INFER. l=3900 DX	COVER	CARTER	GEHÄUSE	CÁRTER
4			0577020693H	1.00	CARTER INFER. l=4300 DX	COVER	CARTER	GEHÄUSE	CÁRTER
4			0577020695C	1.00	CARTER INFER. l=4700 DX	COVER	CARTER	GEHÄUSE	CÁRTER
4			0577020697G	1.00	CARTER INFER. l=4900 DX	COVER	CARTER	GEHÄUSE	CÁRTER
4			0577020699B	1.00	CARTER INFER. l=5700 DX	COVER	CARTER	GEHÄUSE	CÁRTER
4			0577020701F	1.00	CARTER INFER. l=6100 DX	COVER	CARTER	GEHÄUSE	CÁRTER
4			0577023020D	1.00	CARTER INFER. l=4500 DX	COVER	CARTER	GEHÄUSE	CÁRTER
5			0000308569L	1.00	VITE M16X80	SCREW	VIS	SCHRAUBE	TORNILLO
6			1510812603F	1.00	PIEDE (FORMAGGELLA)	FOOT	PIED	STÜTZFUSS	PATA
7			0377220023E	1.00	GUIDA SCORR. PATT. l=2900	GUIDE	GUIDE	FÜHRUNG	GUÍA



MACCHINA (BASE)

**B**



**OLIMPIC K 800**

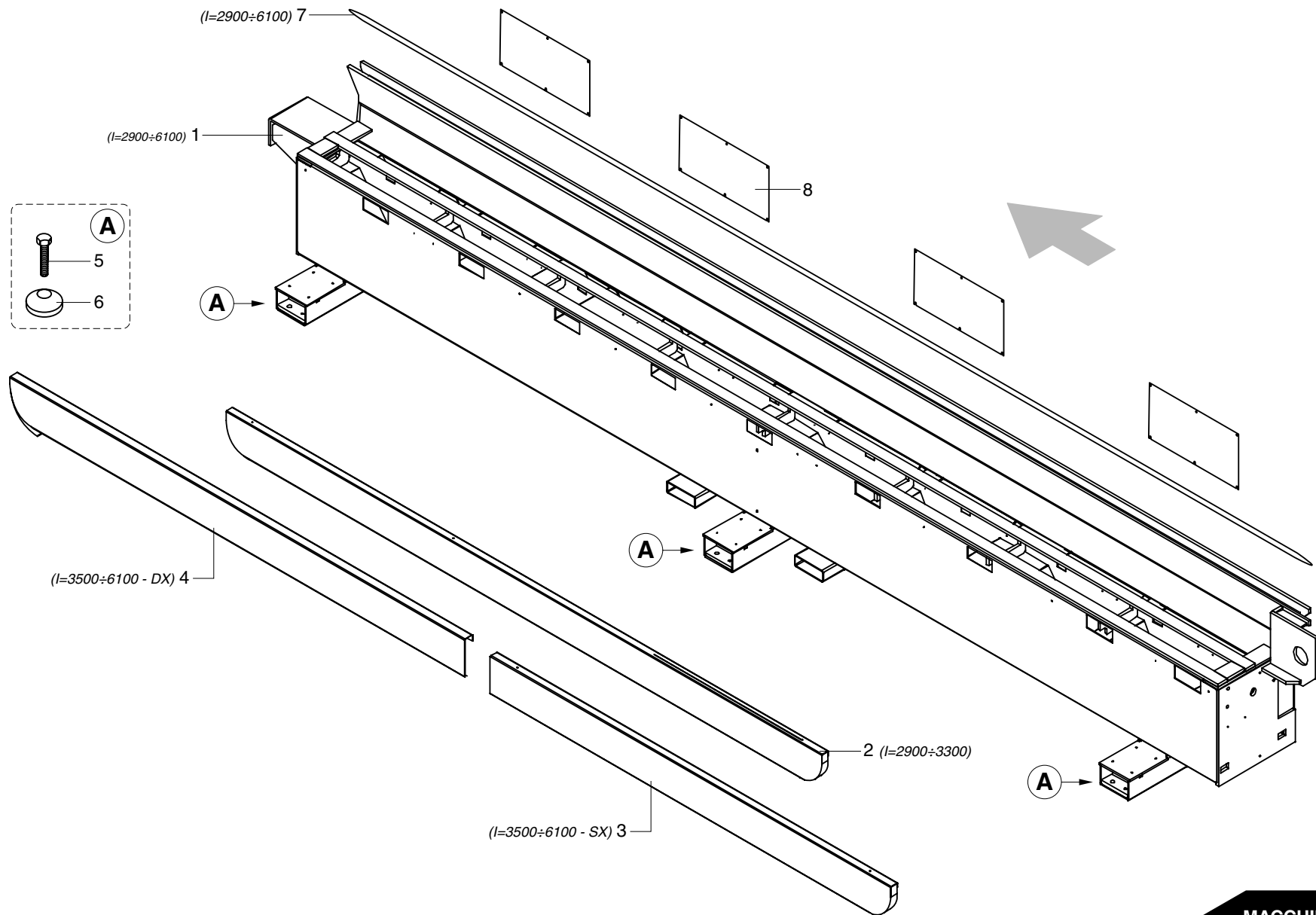
TAVOLA - (October '10, p.05,10,2010)  
 BOARD - TABLE  
 TISCH - MESA

**B011100090**

**OLIMPIC K 800**TAVOLA - (October '10, p.05,10,2010)  
BOARD - TABLE  
TISCH - MESA**B011100090**

N	P	C	CODICE	Q.TY	DENOMINAZIONE	DESCRIPTION	DESIGNATION	BEZEICHNUNG	DENOMINACION
7			0377220025L	1.00	GUIDA SCORR. PATT. I=3500	GUIDE	GUIDE	FÜHRUNG	GUÍA
7			0377220026B	1.00	GUIDA SCORR. PATT. I=4100	GUIDE	GUIDE	FÜHRUNG	GUÍA
7			0377220028F	1.00	GUIDA SCORR. PATT. I=4900	GUIDE	GUIDE	FÜHRUNG	GUÍA
7			0377220038G	1.00	GUIDA SCORR. PATT. I=4700	GUIDE	GUIDE	FÜHRUNG	GUÍA
7			0377220059B	1.00	GUIDA SCORR. PATT. I=5100	GUIDE	GUIDE	FÜHRUNG	GUÍA
7			0377220062G	1.00	GUIDA SCORR. PATT. I=3100	GUIDE	GUIDE	FÜHRUNG	GUÍA
7			0377220063L	1.00	GUIDA SCORR. PATT. I=3900	GUIDE	GUIDE	FÜHRUNG	GUÍA
7			0377220064B	1.00	GUIDA SCORR. PATT. I=4300	GUIDE	GUIDE	FÜHRUNG	GUÍA
7			0377220065D	1.00	GUIDA SCORR. PATT. I=5700	GUIDE	GUIDE	FÜHRUNG	GUÍA
7			0377220066F	1.00	GUIDA SCORR. PATT. I=6100	GUIDE	GUIDE	FÜHRUNG	GUÍA
8			0377220077L	1.00	LAMIERA CHIUSURA STRUTT.	PLATE	TOLE	BLECH	CHAPA





MACCHINA (BASE)

**B**



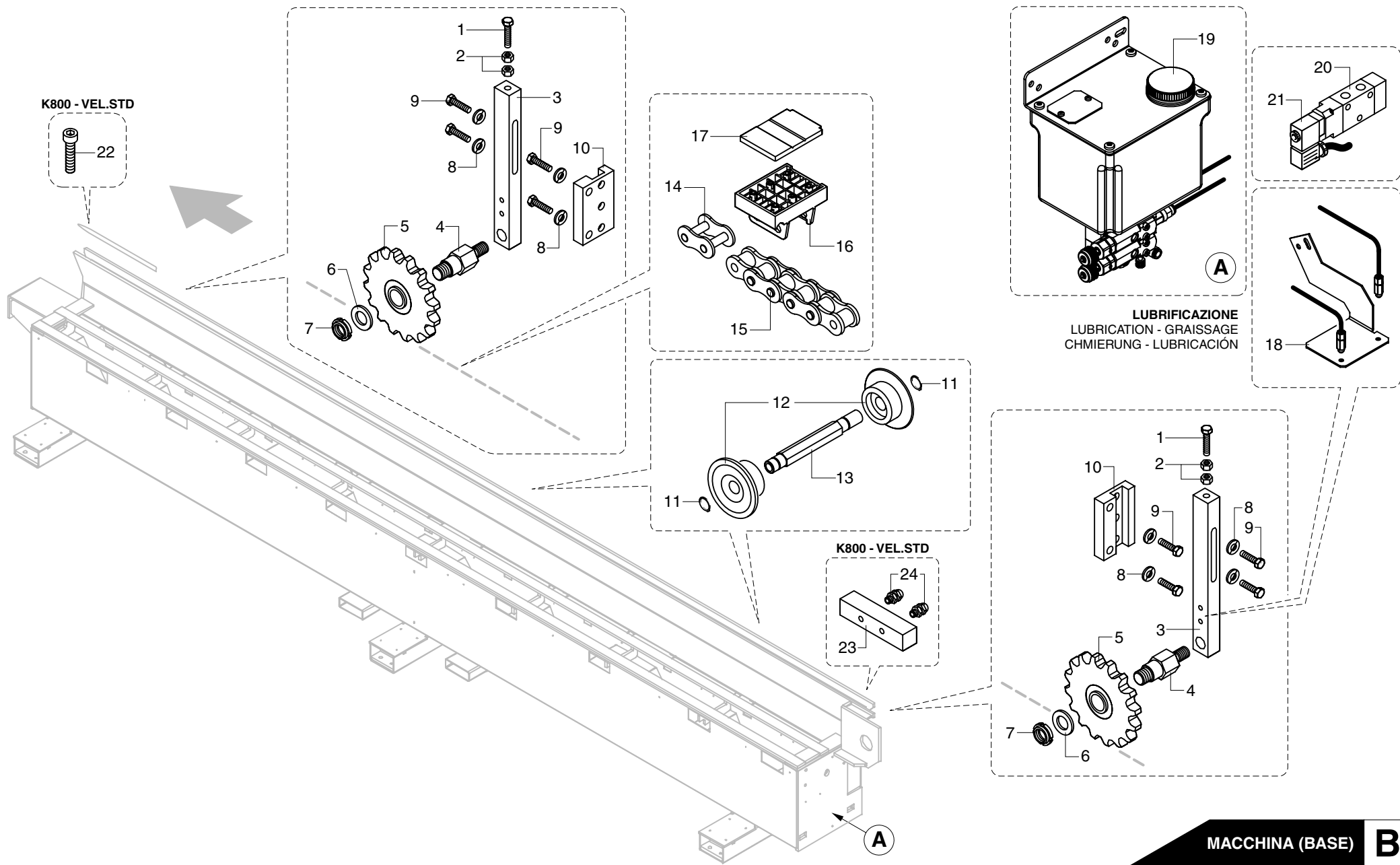
**OLIMPIC K 800**

TAVOLA - (October '10, p.05,10,2010)  
 BOARD - TABLE  
 TISCH - MESA

**B011100090**

**OLIMPIC K 800****CINGOLO DI TRAINO - (October '10, p.05,10,2010)  
DRIVE TRACK - CHAINE D'ENTRAINEMENT  
VORSCHUBKETTE - CADENA DE TRACCIÓN****B021100090**

N	P	C	CODICE	Q.TY	DENOMINAZIONE	DESCRIPTION	DESIGNATION	BEZEICHNUNG	DENOMINACION
1			0000308319L	1.00	VITE M8X50	SCREW	VIS	SCHRAUBE	TORNILLO
2			0000301301C	2.00	DADO M8	NUT	ECROU	MUTTER	TUERCA
3			0377020349E	1.00	PIATTO 25X20 L=225	PLATE	PLAT	PLATTE	PLATO
4			0377020470A	1.00	ESAGONO CH30 L93 M16	HEXAGON	HEXAGONE	SECHSKANT	HEXÀGONO
5			0000618313B	1.00	TENDICATENA 1"1/4 Z=13	CHAIN TIGHTENER	TENDEUR DE CHAINE	KETTENSANNER	SENSOR DE CADENA
6			0000305601D	1.00	ROSETTA 20,5X38,0X3	WASHER	RONDELLE	UNTERLEGSCHLEIBE	ARANDELA
7			0000301849F	1.00	GHIERA M20X1	RING	COLLIER DE SERRAGE	NUTMUTTER	VIROLA
8			0000305164F	4.00	ROSETTA SICUR. 8,4X13X0,8	TAB WASHER	RONDELLE DE SECURITE	SICHERUNGSSCHLEIBE	MUELLE DE SEGURIDAD
9			0000308318G	4.00	VITE M8X40	SCREW	VIS	SCHRAUBE	TORNILLO
10			0377020771L	1.00	PIATTO 50X15	PLATE	PLAT	PLATTE	PLATO
11			0000644260A	2.00	ANELLO ELAST. SICUR. 12,0	RETAINING SPRING RING	ANNEAU RESSORT SECURITE	SICHERUNGSRING	ANILLO DE SEGURIDAD
12			0575030006L	2.00	RUOTINO PRESSORE	SMALL WHEEL	PETITE ROUE	RÄDCHEN	RUEDA
13			0377220061E	1.00	ESAGONO CH13 L112	HEXAGON	HEXAGONE	SECHSKANT	HEXÀGONO
14			0777021200H	1.00	MAGLIA GIUNZIONE 1"1/4	CONNECTING LINK	MAILLE DE RACCORD	VERBINDUNGSGLIED	ESLABÓN DE UNIÓN
15			0777021219L	1.00	CATENA 215-P	CHAIN	CHAINE	KETTE	CADENA
15			0777021220A	1.00	CATENA 227-P	CHAIN	CHAINE	KETTE	CADENA
15			0777021221C	1.00	CATENA 253-P	CHAIN	CHAINE	KETTE	CADENA
15			0777021222E	1.00	CATENA 279-P	CHAIN	CHAINE	KETTE	CADENA
15			0777021223G	1.00	CATENA 291-P	CHAIN	CHAINE	KETTE	CADENA
15			0777021224L	1.00	CATENA 303-P	CHAIN	CHAINE	KETTE	CADENA
15			0777021225B	1.00	CATENA 329-P	CHAIN	CHAINE	KETTE	CADENA
15			0777021226D	1.00	CATENA 341-P	CHAIN	CHAINE	KETTE	CADENA
15			0777021227F	1.00	CATENA 353-P	CHAIN	CHAINE	KETTE	CADENA
15			0777021228H	1.00	CATENA 391-P	CHAIN	CHAINE	KETTE	CADENA
15			0777021229A	1.00	CATENA 417-P	CHAIN	CHAINE	KETTE	CADENA
16			1477020004F	1.00	PATTINO NYLON 1"1/4 L=80	NYLON PAD	PATIN EN NYLON	NYLONLEITBACKE	PATIN DE NYLON
17			0577020135E	1.00	PIASTRINO GOM. 1"1/4 L=80	SMALL PLATE	PLAQUETTE	PLÄTTCHEN	PLAQUETA
18			0377020471C	1.00	SUPPORTO SOFFIO/LUBRIF.	SUPPORT	SUPPORT	HALTERUNG	SOPORTE
19			2777170047G	1.00	GRUPPO SERBATOIO	TANK	RESERVOIR	TANK	DEPOSITO
20			0001502962A	1.00	ELETTROVALVOLA 3/2 G1/8	SOLENOID VALVE	ELECTROVANNE	MAGNETVENTIL	ELECTROVÁLVULA
21			0001502976A	1.00	BOBINA ELETTRICA V24	SOLENOID COIL	BOBINE ELECTRIQUE	SPULE	BOBINA
22			0377220048H	1.00	VITE M4X10 FORATA	SCREW	VIS	SCHRAUBE	TORNILLO
23			0377220017C	1.00	SUPPORTO INGRASSATORI	SUPPORT	SUPPORT	HALTERUNG	SOPORTE
24			0000616034G	2.00	INGRASSATORE M6	GREASE NIPPLE	GRAISSEUR	SCHMIERNIPPEL	ENGRASADOR



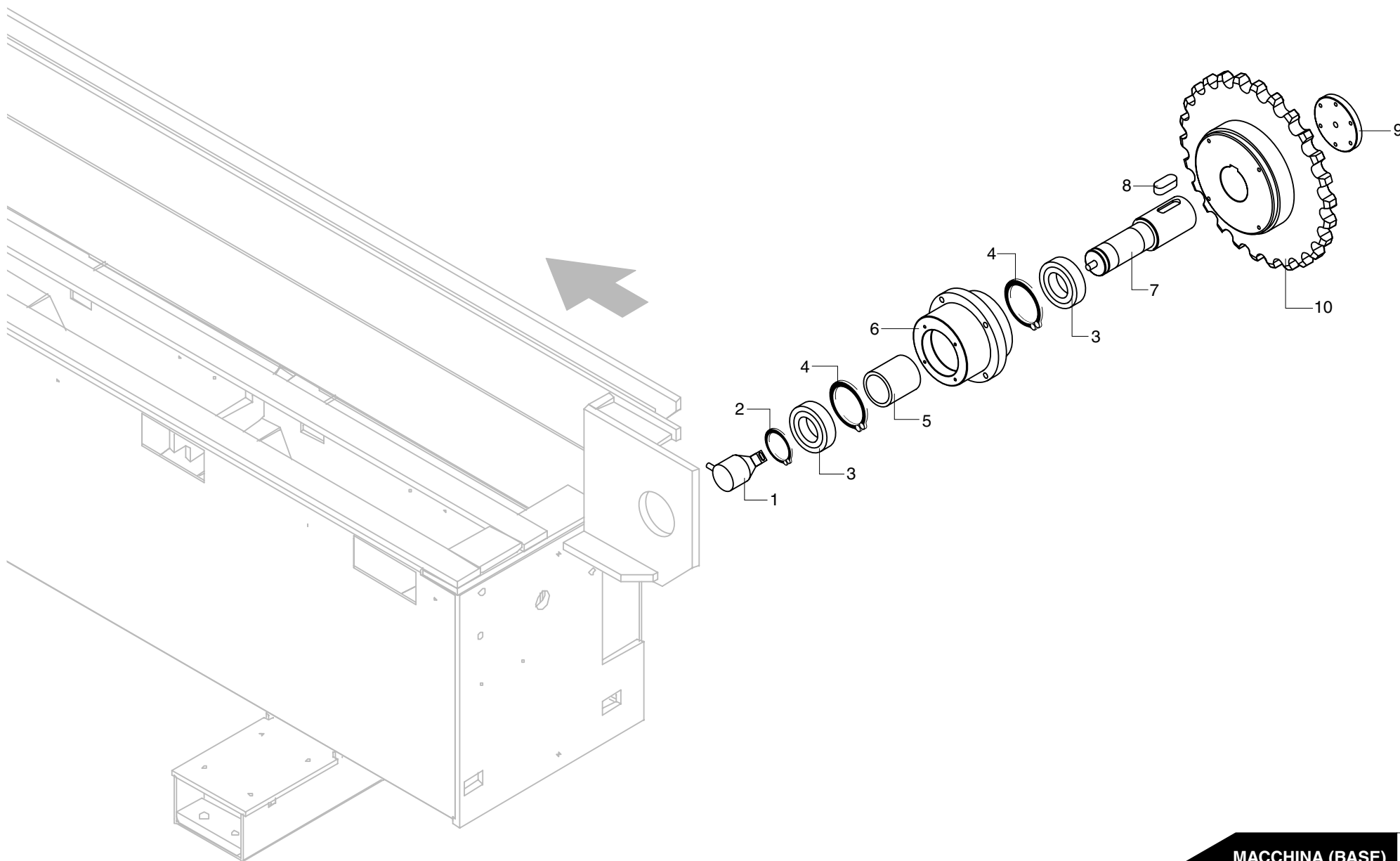
**OLIMPIC K 800**

CINGOLO DI TRAINO - (October '10, p.05,10,2010)  
DRIVE TRACK - CHAÎNE D'ENTRAÎNEMENT  
VORSCHUBKETTE - CADENA DE TRACCIÓN

**B021100090**

**OLIMPIC K 800****PIGNONE FOLLE - (October '10, p.05,10,2010)  
IDLE PINION - PIGNON FOU  
LOS RITZEL - PIÑÓN LOCO****B021400090**

N	P	C	CODICE	Q.TY	DENOMINAZIONE	DESCRIPTION	DESIGNATION	BEZEICHNUNG	DENOMINACION
1			0777220000E	1.00	ENCODER	ENCODER	ENCODEUR	ENCODER	ENCODER
2			0000644288A	1.00	ANELLO ELASTICO SIC. 40,0	RETAINING SPRING RING	ANNEAU RESSORT SECURITE	SICHERUNGSRING	ANILLO DE SEGURIDAD
3			0000606058F	2.00	CUSCINETTO SFERE 40X68X15	BALL BEARING	ROULEMENT A BILLES	KUGELLAGER	COJINETE DE BOLAS
4			0000644087D	2.00	ANELLO ELASTICO SIC. 68,0	RETAINING SPRING RING	ANNEAU RESSORT SECURITE	SICHERUNGSRING	ANILLO DE SEGURIDAD
5			0377020187A	1.00	DISTANZIALE 40X50X55	SPACER	ENTRETOISE	DISTANZSTÜCK	SEPARADOR
6			0377020467E	1.00	SUPPORTO PUNTALE	SUPPORT	SUPPORT	HALTERUNG	SOPORTE
7			0377020452C	1.00	ALBERO PORTA PIGNONE	SHAFT	ARBRE	WELLE	ÁRBOL
8			0000645093G	1.00	LINGUETTA ARROT. 14X9X40	FEATHER KEY	CLAVETTE A BOUTS RONDS	PASSFEDER	CLAVIJA RONDEADA
9			0377022121C	1.00	RONDELLA	WASHER	RONDELLE	SCHEIBE	ARANDELA
10			0377022172A	1.00	PIGNONE 1 1/4" Z=26 F. 48	PINION	PIGNON	RITZEL	PIÑÓN



MACCHINA (BASE)

**B**



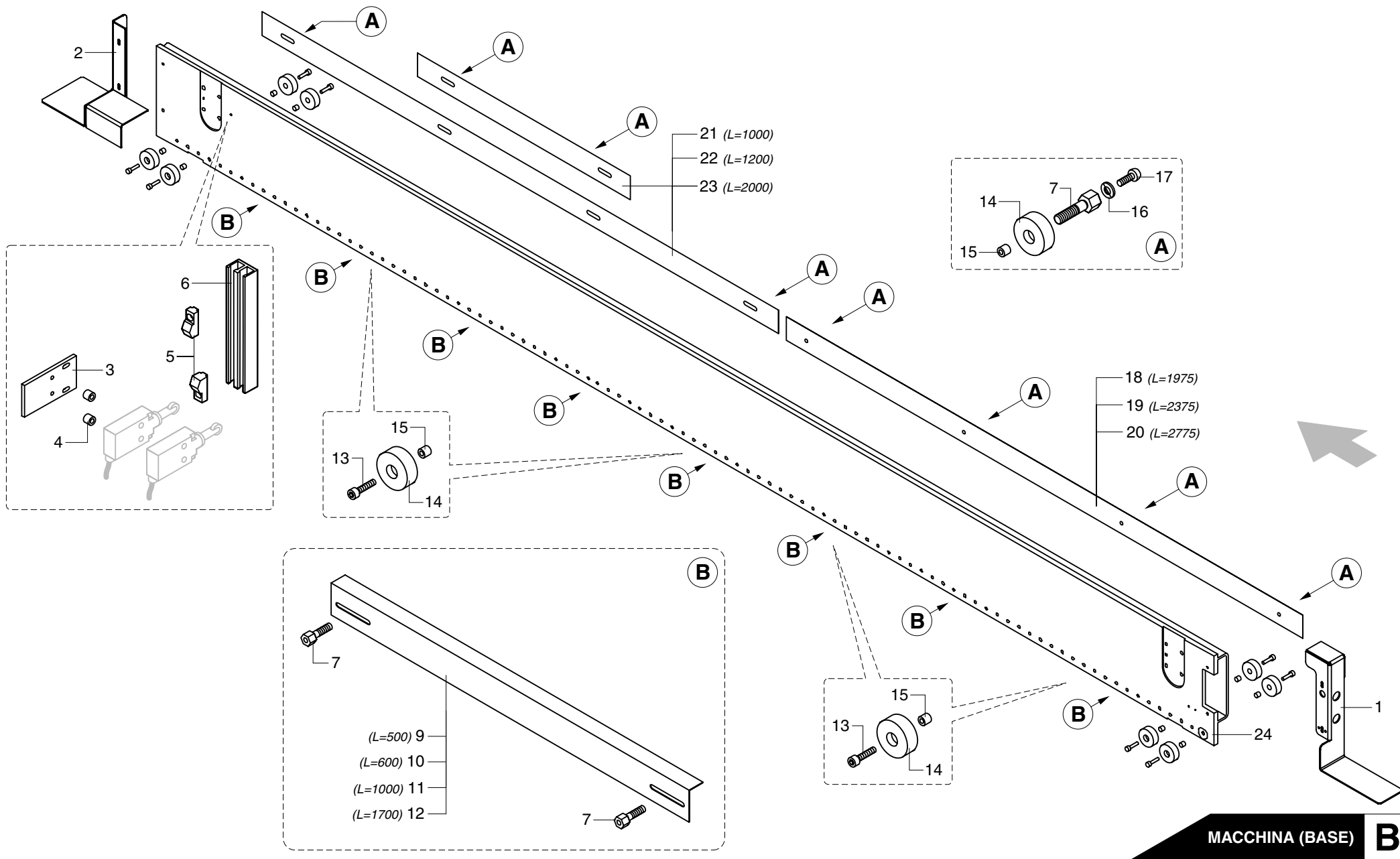
**OLIMPIC K 800**

**PIGNONE FOLLE - (October '10, p.05,10,2010)**  
**IDLE PINION - PIGNON FOU**  
**LOSRIITZEL - PIÑÓN LOCO**

**B021400090**

**OLIMPIC K 800****PRESSORE SUPERIORE A ROTELLINE - (October '10, p.05,10,2010)****UPPER PRESSER WITH IDLE WHEELS - PRESSEUR SUPERIEUR A ROUES FOLLES****OBERE DRUCKBRÜCKE MIT LOSRÄDCHEN - PRENSOR SUPERIOR CON RUEDAS LOCAS****B031100090**

N	P	C	CODICE	Q.TY	DENOMINAZIONE	DESCRIPTION	DESIGNATION	BEZEICHNUNG	DENOMINACION
1			0377030165F	1.00	PROTEZIONE ANTER. H250	PROTECTION	PROTECTION	SCHUTZ	PROTECCION
2			0377030715D	1.00	PROTEZIONE POSTER. H=250	PROTECTION	PROTECTION	SCHUTZ	PROTECCION
3			0375820486L	1.00	PIATTO 40X4 L=75	PLATE	PLAT	PLATTE	PLATO
4			0369100197B	2.00	DISTANZIALE 4,5X8X10	SPACER	ENTRETOISE	DISTANZSTÜCK	SEPARADOR
5			0001348209G	2.00	CAMMA AZIONAMENTO	CAM	CAMME	NOCKEN	CAMMA
6			0375010336A	1.00	SUPPORTO L=120	SUPPORT	SUPPORT	HALTERUNG	SOPORTE
7			0377031238C	1.00	PERNO FISSAGGIO	PIN	PIVOT	ZAPFEN	PERNO
9			0377030142G	1.00	PROTEZIONE ANT. L=500	SAFEGUARD	PROTECTION	ABDECKUNG	PROTECCION
10			0377030143L	1.00	PROTEZIONE ANT. L=600	SAFEGUARD	PROTECTION	ABDECKUNG	PROTECCION
11			0377030146F	1.00	PROTEZIONE ANT. L=1000	SAFEGUARD	PROTECTION	ABDECKUNG	PROTECCION
12			0377030166H	1.00	PROTEZIONE ANT. L=1700	PROTECTION	PROTECTION	SCHUTZ	PROTECCION
13			0000309247G	1.00	VITE M8X30	SCREW	VIS	SCHRAUBE	TORNILLO
14			0520423600H	1.00	RUOTA CON CUSCINETTO	WHEEL WITH BEARING	ROUE AVEC ROULEMENT	RAD MIT LAGER	RUEDA CON COJINETTE
15			0335421201G	1.00	DISTANZIALE 8,3X14X13,5	SPACER	ENTRETOISE	DISTANZSTÜCK	SEPARADOR
16			0000305197F	1.00	ROSETTA 6,5X13,0X1,5	WASHER	RONDELLE	UNTERLEGSSCHEIBE	ARANDELA
17			0000312000G	1.00	VITE M6X12	SCREW	VIS	SCHRAUBE	TORNILLO
18			0377030130B	1.00	LAMIERA L=1975 H=72	PLATE	TOLE	BLECH	CHAPA
19			0377030132F	1.00	LAMIERA L=2375 H=72	PLATE	TOLE	BLECH	CHAPA
20			0377030133H	1.00	LAMIERA L=2775 H=72	PLATE	TOLE	BLECH	CHAPA
21			0377030134A	1.00	LAMIERA L=1000 H=72	PLATE	TOLE	BLECH	CHAPA
22			0377030151F	1.00	LAMIERA L=1200 H=72	PLATE	TOLE	BLECH	CHAPA
23			0377030135C	1.00	LAMIERA L=2000 H=72	PLATE	TOLE	BLECH	CHAPA
24			0577030171C	1.00	PRESSORE A RUOTINI I=2900	PRESSER	PRESSEUR	DRUCKBRÜCKE	PRENSADOR
24			0577030172E	1.00	PRESSORE A RUOTINI I=3100	PRESSER	PRESSEUR	DRUCKBRÜCKE	PRENSADOR
24			0577030173G	1.00	PRESSORE A RUOTINI I=3500	PRESSER	PRESSEUR	DRUCKBRÜCKE	PRENSADOR
24			0577030174L	1.00	PRESSORE A RUOTINI I=3900	PRESSER	PRESSEUR	DRUCKBRÜCKE	PRENSADOR
24			0577030175B	1.00	PRESSORE A RUOTINI I=4100	PRESSER	PRESSEUR	DRUCKBRÜCKE	PRENSADOR
24			0577030176D	1.00	PRESSORE A RUOTINI I=4300	PRESSER	PRESSEUR	DRUCKBRÜCKE	PRENSADOR
24			0577030177F	1.00	PRESSORE A RUOTINI I=4700	PRESSER	PRESSEUR	DRUCKBRÜCKE	PRENSADOR
24			0577030178H	1.00	PRESSORE A RUOTINI I=4900	PRESSER	PRESSEUR	DRUCKBRÜCKE	PRENSADOR
24			0577030179A	1.00	PRESSORE A RUOTINI I=5100	PRESSER	PRESSEUR	DRUCKBRÜCKE	PRENSADOR
24			0577030180B	1.00	PRESSORE A RUOTINI I=5700	PRESSER	PRESSEUR	DRUCKBRÜCKE	PRENSADOR
24			0577030181D	1.00	PRESSORE A RUOTINI I=6100	PRESSER	PRESSEUR	DRUCKBRÜCKE	PRENSADOR



**MACCHINA (BASE) B**



**OLIMPIC K 800**

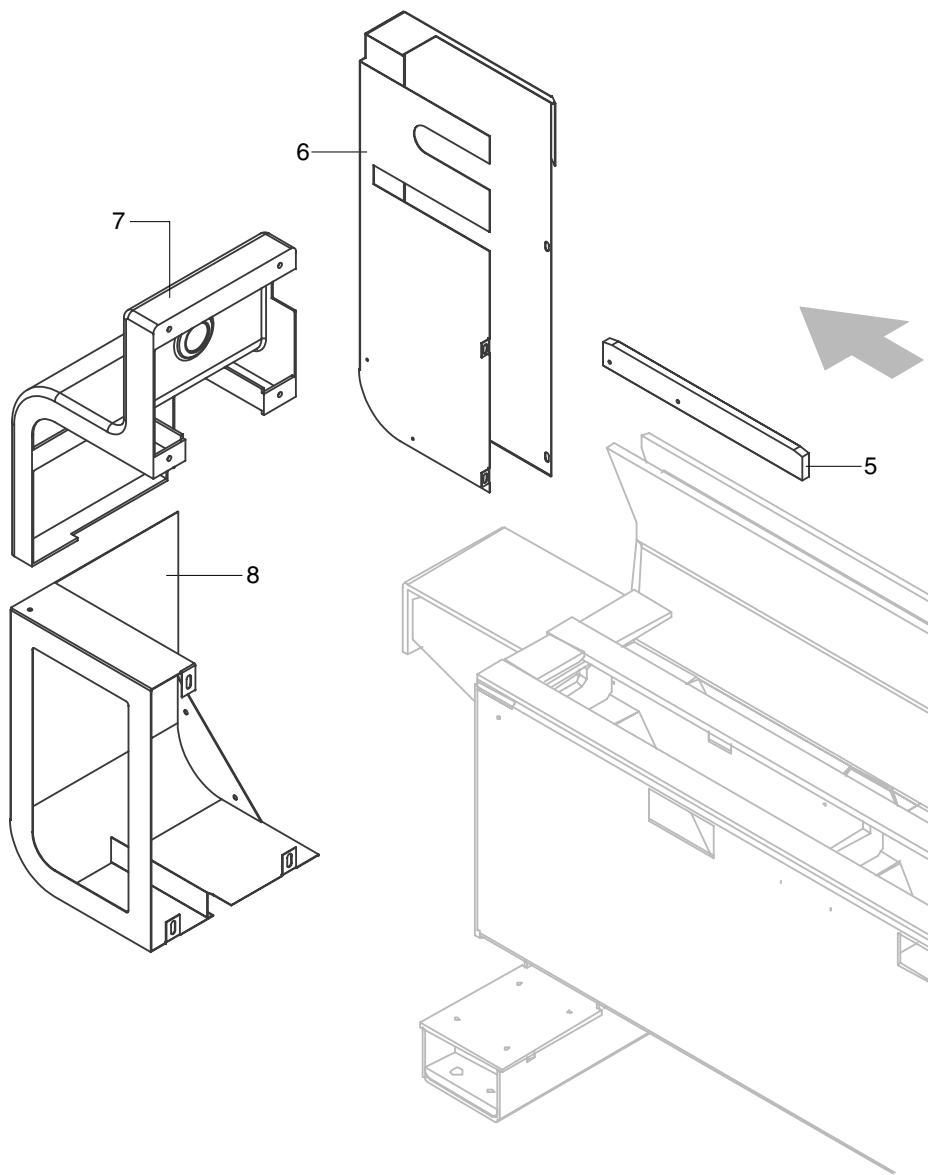
**PRESSORE SUPERIORE A ROTELLINE - (October '10, p.05,10,2010)**  
**UPPER PRESSER WITH IDLE WHEELS - PRESSEUR SUPERIEUR A ROUES FOLLES**  
**OBERE DRUCKBRÜCKE MIT LOSRÄDCHEN - PRENSOR SUPERIOR CON RUEDAS LOCAS**

**B031100090**

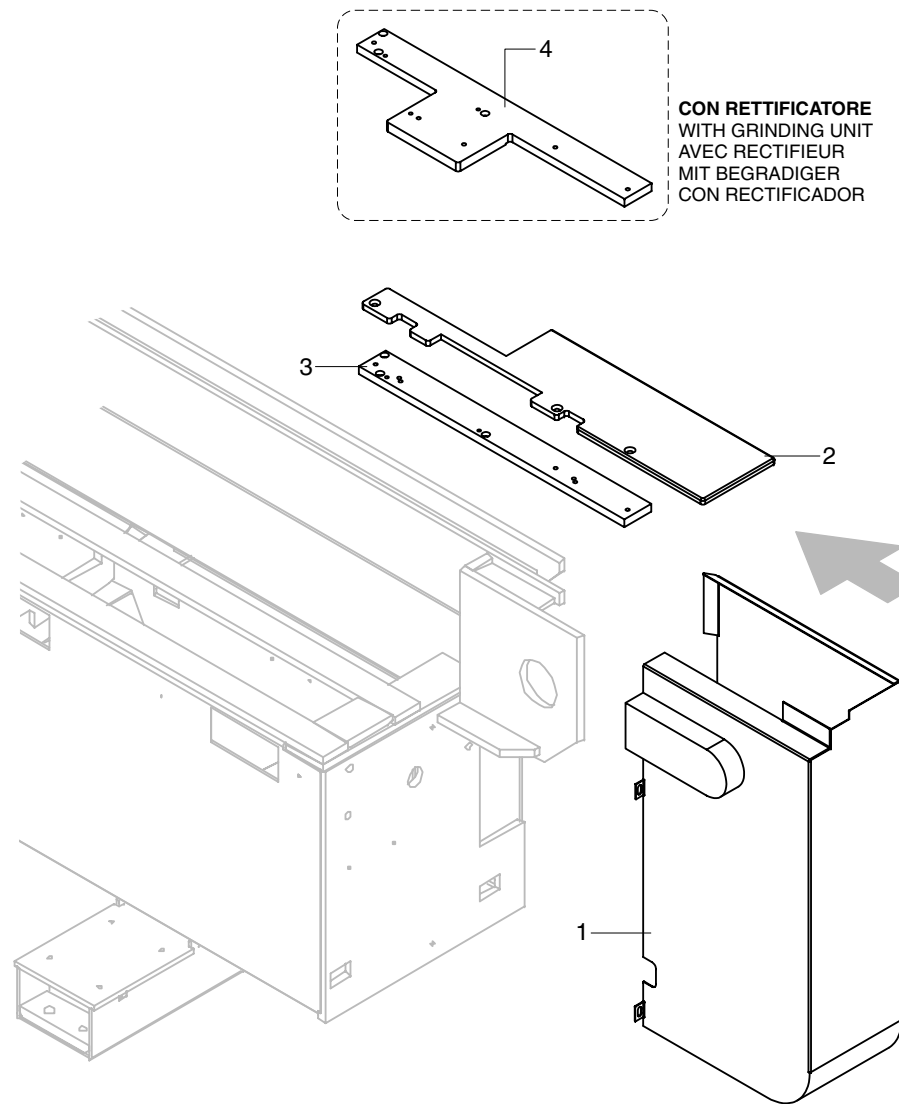
**OLIMPIC K 800****PROTEZIONI IN ENTRATA E USCITA - (October '10, p.05,10,2010)  
ENTRY AND EXIT SAFEGUARDS - PROTECTIONS EN ENTREE ET SORTIE  
SCHUTZVORRICHTUNGEN AM EIN- UND AUSLAUF - PROTECCIONES EN ENTRADA Y SALIDA****B071100090**

N	P	C	CODICE	Q.TY	DENOMINAZIONE	DESCRIPTION	DESIGNATION	BEZEICHNUNG	DENOMINACION
1			0377020468G	1.00	CARTER ANTERIORE	COVER	CARTER	GEHÄUSE	CÁRTER
2			0377020431H	1.00	PIATTO 160X10 L750	PLATE	PLAT	PLATTE	PLATO
3			0377020435G	1.00	PIATTO 60X15 L590	PLATE	PLAT	PLATTE	PLATO
4			0377020430F	1.00	SUPPORTO PIANETTO	SUPPORT	SUPPORT	HALTERUNG	SOPORTE
5			0377020762A	1.00	SUPPORTO IN REXILON	SUPPORT	SUPPORT	HALTERUNG	SOPORTE
6			0377020469L	1.00	CARTER POSTERIORE	COVER	CARTER	GEHÄUSE	CÁRTER
7			0377020778E	1.00	CARTER PROTEZIONE MOTORE	COVER	CARTER	GEHÄUSE	CÁRTER
8			0577210602F	1.00	PROTEZIONE GR. FILTRO	PROTECTION	PROTECTION	SCHUTZ	PROTECCION





USCITA  
EXIT - SORTIE - AUSTRITT - SALIDA



ENTRATA  
ENTRY - ENTREE - EINTRITT - ENTRADA

MACCHINA (BASE)

**B**



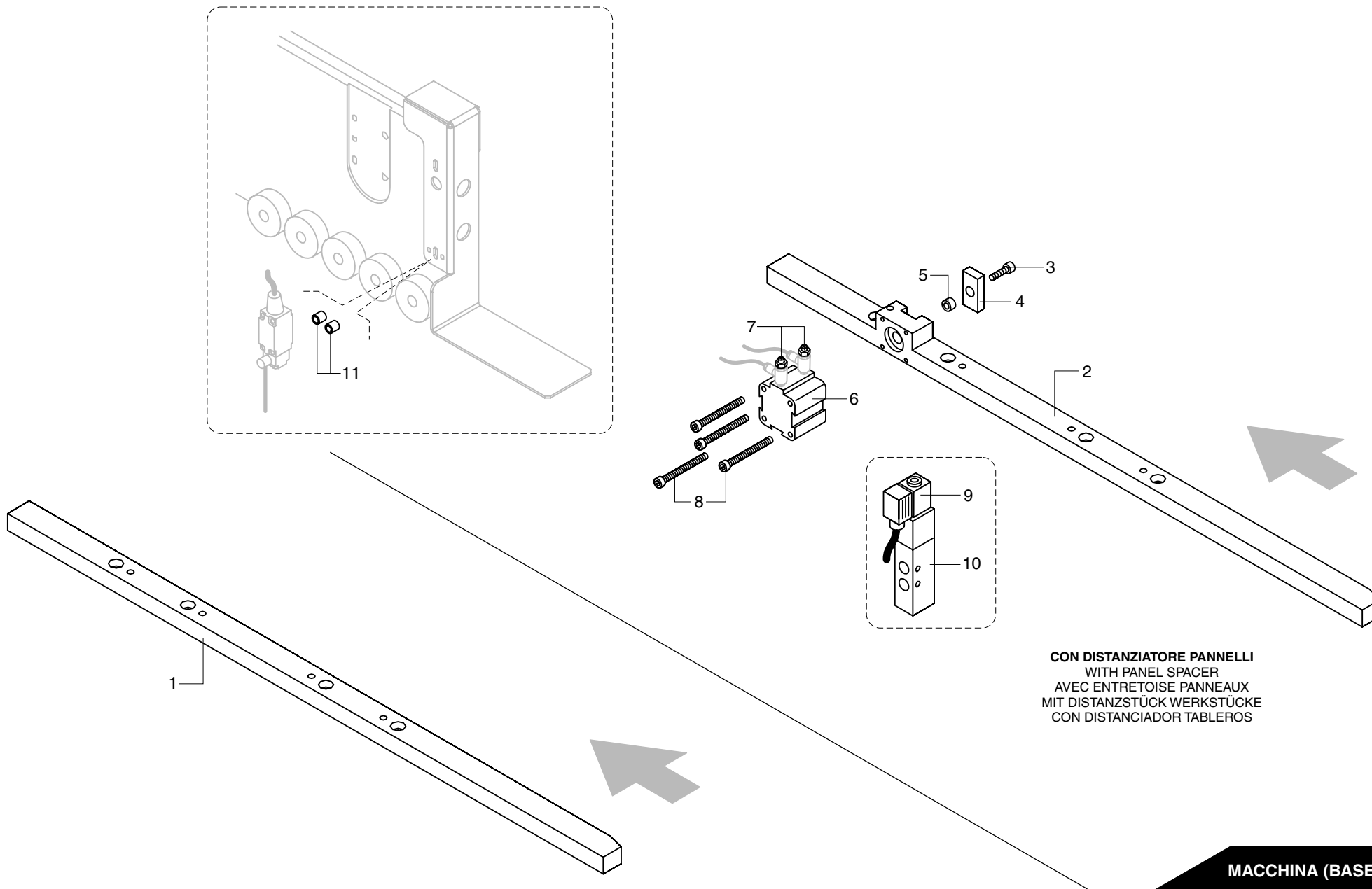
**OLIMPIC K 800**

PROTEZIONI IN ENTRATA E USCITA - (October '10, p.05,10,2010)  
ENTRY AND EXIT SAFEGUARDS - PROTECTIONS EN ENTREE ET SORTIE  
SCHUTZVORRICHTUNGEN AM EIN- UND AUSLAUF - PROTECCIONES EN ENTRADA Y SALIDA

**B071100090**

**OLIMPIC K 800****GUIDA IN ENTRATA - (October '10, p.05,10,2010)  
ENTRY GUIDE - GUIDE EN ENTREE  
FÜHRUNG AM EINLAUF - GUIA EN ENTRADA****B074100090**

N	P	C	CODICE	Q.TY	DENOMINAZIONE	DESCRIPTION	DESIGNATION	BEZEICHNUNG	DENOMINACION
1			0377070128G	1.00	GUIDA IN ENTRATA (STD)	GUIDE	GUIDE	FÜHRUNG	GUÍA
2			0577070032G	1.00	GUIDA IN ENTRATA (CADEN.)	GUIDE	GUIDE	FÜHRUNG	GUÍA
3			0000309183A	1.00	VITE M6X20	SCREW	VIS	SCHRAUBE	TORNILLO
4			0377070234B	1.00	PIATTO 20X10	PLATE	PLAT	PLATTE	PLATO
5			0356006509C	1.00	BOCCOLA 6X12X7	BUSHING	DOUILLE	BUCHSE	CASQUILLO
6			0001500485F	1.00	CILINDRO PNEUMATICO 32 10	PNEUMATIC CYLINDER	CYLINDRE PNEUMATIQUE	PNEUMATIKZYLINDER	CILINDRO NEUMÁTICO
7			0001508813B	2.00	VALVOLA REG. FLUSSO G1/8	FLOW CONTROL VALVE	VANNE DE REGLAGE DU FLUX	FLUSSREGLERVENTIL	VÁLVULA REGULACIÓN FLUJO
8			0000309075B	4.00	VITE M4X45	SCREW	VIS	SCHRAUBE	TORNILLO
9			0001301137G	1.00	BOBINA ELETTRICA V24	SOLENOID COIL	BOBINE ELECTRIQUE	SPULE	BOBINA
10			0001344259H	1.00	ELETTROVALVOLA 5/2 G1/8	SOLENOID VALVE	ELECTROVANNE	MAGNETVENTIL	ELECTROVÁLVULA
11			0375820489F	2.00	BOCCOLA 4,3X8X8,1	BUSHING	DOUILLE	BUCHSE	CASQUILLO



**CON DISTANZIATORE PANNELLI**  
 WITH PANEL SPACER  
 AVEC ENTRETOISE PANNEAUX  
 MIT DISTANZSTÜCK WERKSTÜCKE  
 CON DISTANCIADOR TABLEROS

MACCHINA (BASE)

**B**



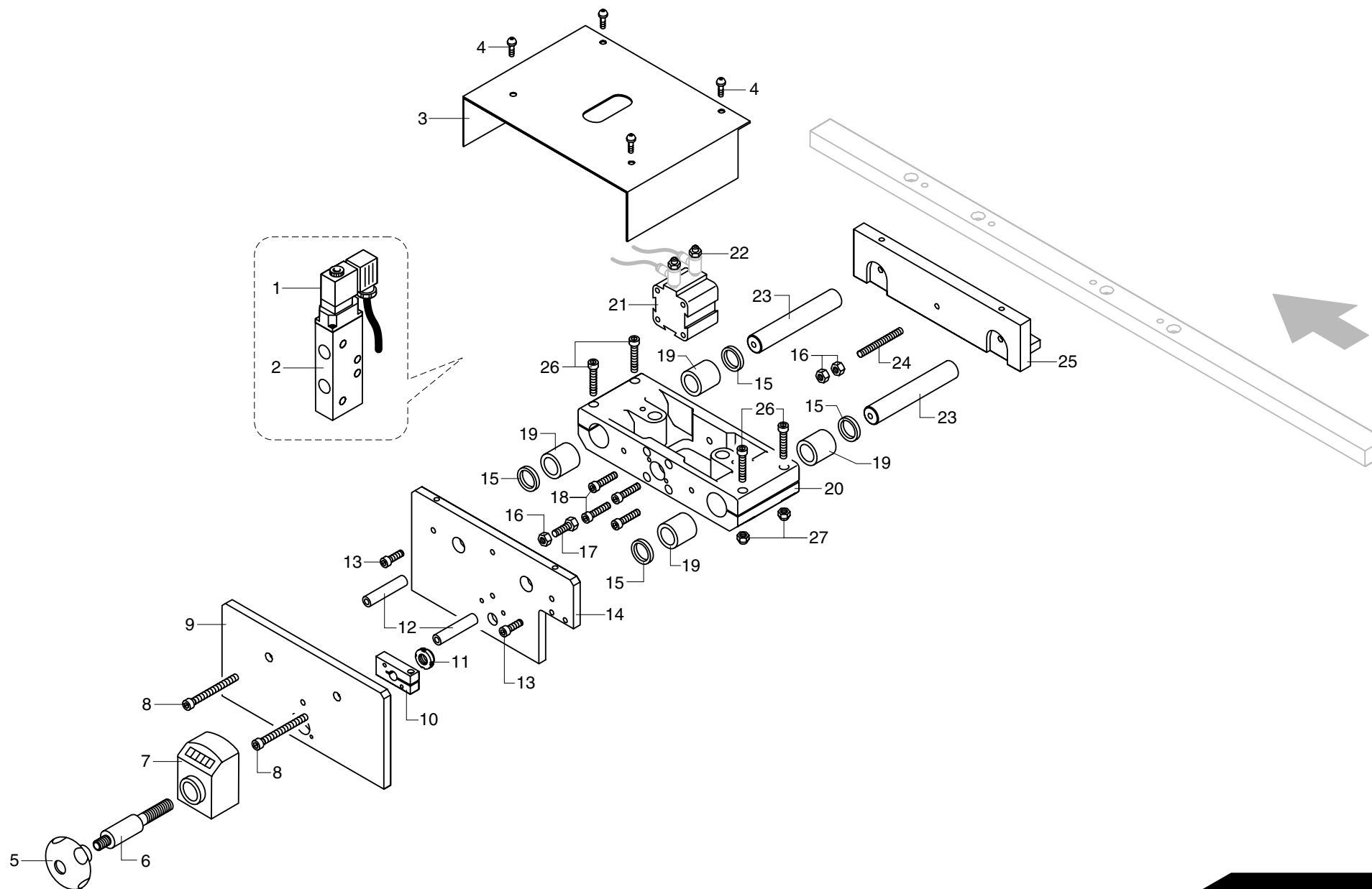
**OLIMPIC K 800**

GUIDA IN ENTRATA - (October '10, p.05,10,2010)  
 ENTRY GUIDE - GUIDE EN ENTREE  
 FÜHRUNG AM EINLAUF - GUIA EN ENTRADA

**B074100090**

**OLIMPIC K 800****SUPPORTO GUIDA IN ENTRATA (2 POSIZIONI PNEUMATICHE) - (October '10, p.05,10,2010)**  
**ENTRY GUIDE SUPPORT (2 PNEUMATIC POSIT.) - SUPPORT GUIDE EN ENTREE (2 POS. PNEUM.)**  
**HALTERUNG EINLAUFFÜHRUNG (2 PNE. STELL.) - SOPORTE GUIA EN ENTRADA (2 POSIC. NEUM.)****B075100090**

N	P	C	CODICE	Q.TY	DENOMINAZIONE	DESCRIPTION	DESIGNATION	BEZEICHNUNG	DENOMINACION
1			0001502976A	1.00	BOBINA ELETTRICA V24	SOLENOID COIL	BOBINE ELECTRIQUE	SPULE	BOBINA
2			0001502964E	1.00	ELETTROVALVOLA 5/2 G1/8	SOLENOID VALVE	ELECTROVANNE	MAGNETVENTIL	ELECTROVÁLVULA
3			0377070131C	1.00	PROTEZIONE	PROTECTION	PROTECTION	SCHUTZ	PROTECCION
4			0000312059C	4.00	VITE M6X16	SCREW	VIS	SCHRAUBE	TORNILLO
5			0000619514L	1.00	POMOLO M10	BALL GRIP	POIGNÉE	DREHKNOPF	POMO
6			0377070084C	1.00	ALBERO DI REGOLAZIONE	SHAFT	ARBRE	WELLE	ÁRBOL
7			0000635251A	1.00	INDICATORE NUMERICO	NUMERICAL INDICATOR	INDICATEUR NUMÉRIQUE	NUMMERNANZEIGER	INDICADOR NUMÉRICO
8			0000309205H	2.00	VITE M6X65	SCREW	VIS	SCHRAUBE	TORNILLO
9			0377070123F	1.00	PIATTO SUPPORTO NUMERAT.	PLATE	PLAT	PLATTE	PLATO
10			0375090640C	1.00	CHIOCCIOLA	NUT	VIS MERE	SCHNECKE	TORNILLO PATRÓN
11			0000301429E	1.00	GHIERA M12X1	RING	COLLIER DE SERRAGE	NUTMUTTER	VIROLA
12			0356060301G	2.00	TUBO 6,5X12X54	TUBE	TUYAU	ROHR	TUBO
13			0000309183A	2.00	VITE M6X20	SCREW	VIS	SCHRAUBE	TORNILLO
14			0377070121B	1.00	PIATTO UNIONE ASTE POST.	PLATE	PLAT	PLATTE	PLATO
15			0000609230D	4.00	GUARNIZIONE 20X28X4	GASKET	GARNITURE	DICHTUNG	JUNTA
16			0000301187A	3.00	DADO M6	NUT	ECROU	MUTTER	TUERCA
17			0000308183L	1.00	VITE M8X20	SCREW	VIS	SCHRAUBE	TORNILLO
18			0000309184C	4.00	VITE M6X25	SCREW	VIS	SCHRAUBE	TORNILLO
19			0000613150L	4.00	MANICOTTO SFERE 20X28X30	BALL JACKET	MANCHON A BILLES	KUGELMUFFE	MANGUITO DE BOLAS
20			0377070008C	1.00	SUPPORTO ASTE	SUPPORT	SUPPORT	HALTERUNG	SOPORTE
21			0001500485F	1.00	CILINDRO PNEUMATICO 32 10	PNEUMATIC CYLINDER	CYLINDRE PNEUMATIQUE	PNEUMATIKZYLINDER	CILINDRO NEUMÁTICO
22			0001508813B	2.00	VALVOLA REG. FLUSSO G1/8	FLOW CONTROL VALVE	VANNE DE REGLAGE DU FLUX	FLUSSREGLERVENTIL	VÁLVULA REGULACIÓN FLUJO
23			0377070130A	2.00	ALBERO 20 121 M6N2	SHAFT	ARBRE	WELLE	ÁRBOL
24			0000304198G	1.00	VITE SENZA TESTA M6X60	GRUB SCREW	VIS SANS TETE	MADENSCHRAUBE	TORNILLO SIN CABEZA
25			0377070129L	1.00	SQUADRA UNIONE ASTE	BRACKET	EQUERRE	WINKEL	ESCUADRA
26			0000309186G	4.00	VITE M6X35	SCREW	VIS	SCHRAUBE	TORNILLO
27			0000301316E	4.00	DADO AUTOBLOCCANTE M6	LOCKNUT	ECROU DE SURETE	SELBSTSPERRENDE MUTTER	TUERCA AUTOBLOQUEADORA



MACCHINA (BASE)

**B**



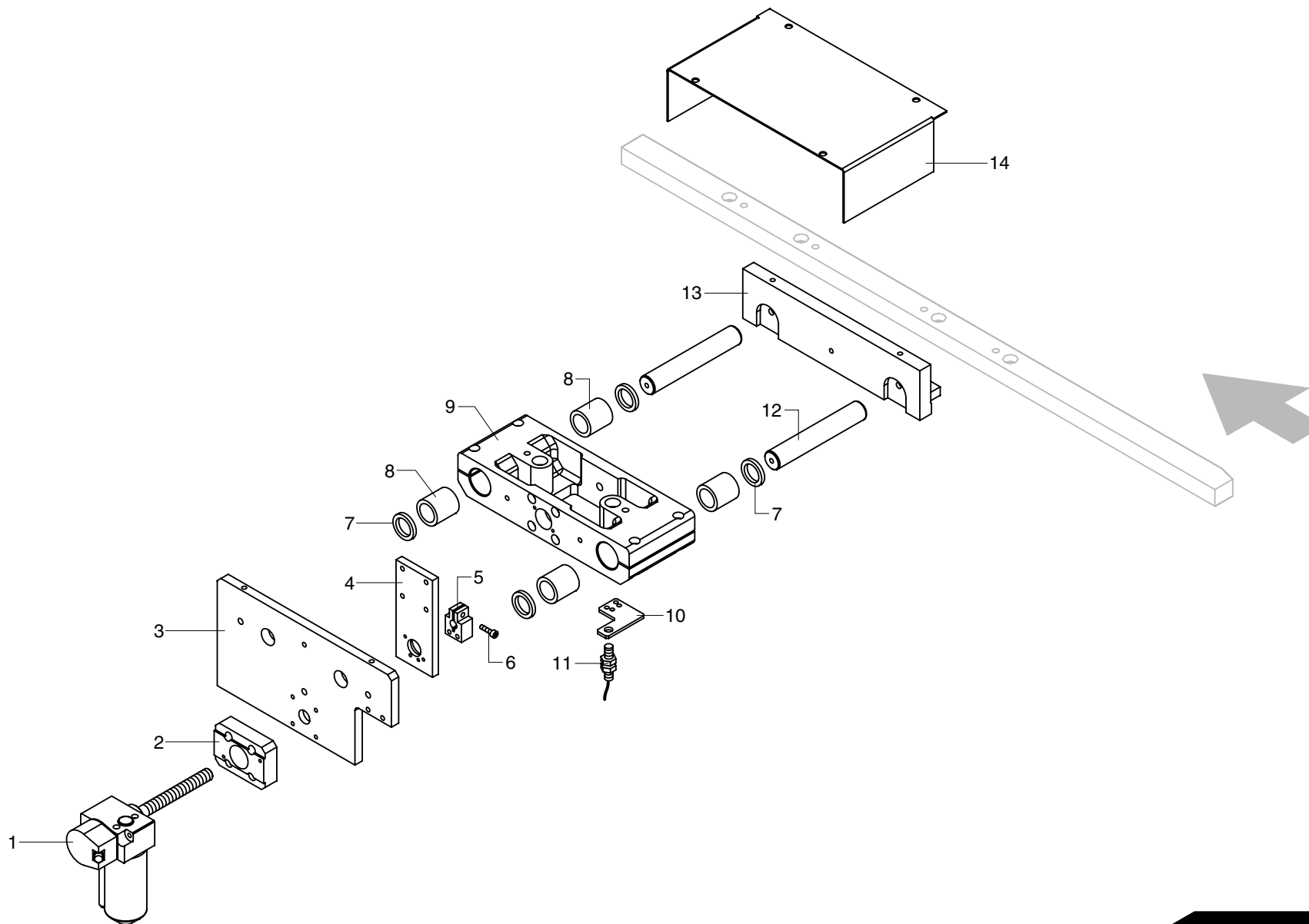
**OLIMPIC K 800**

SUPPORTO GUIDA IN ENTRATA (2 POSIZIONI PNEUMATICHE) - (October '10, p.05,10,2010)  
 ENTRY GUIDE SUPPORT (2 PNEUMATIC POSIT.) - SUPPORT GUIDE EN ENTREE (2 POS. PNEUM.)  
 HALTERUNG EINLAUFFÜHRUNG (2 PNE. STELL.) - SOPORTE GUIA EN ENTRADA (2 POSIC. NEUM.)

**B075100090**

**OLIMPIC K 800****SUPPORTO GUIDA IN ENTRATA (C.N.) - (October '10, p.05,10,2010)**  
**ENTRY GUIDE SUPPORT (N.C.) - SUPPORT GUIDE EN ENTREE (C.N.)**  
**HALTERUNG EINLAUFFÜHRUNG (N.K.) - SOPORTE GUIA EN ENTRADA (C.N.)****B075300090**

N	P	C	CODICE	Q.TY	DENOMINAZIONE	DESCRIPTION	DESIGNATION	BEZEICHNUNG	DENOMINACION
1			2777190211L	1.00	GRUPPO ATTUATORE C100	ACTUATOR	ACTIONNEUR	ANTRIEB	ACTUADOR
2			0377070159C	1.00	FLANGIA F25 L20	FLANGE	FLASQUE	FLANSCH	BRIDA
3			0377070121B	1.00	PIATTO UNIONE ASTE POST.	PLATE	PLAT	PLATTE	PLATO
4			0377070150C	1.00	PIATTO 50X8 L=115	PLATE	PLAT	PLATTE	PLATO
5			0377190026F	1.00	CHIOCCIOLA	NUT	VIS MERE	SCHNECKE	TORNILLO PATRÓN
6			0000309076D	1.00	VITE M4X12	SCREW	VIS	SCHRAUBE	TORNILLO
7			0000609230D	4.00	GUARNIZIONE 20X28X4	GASKET	GARNITURE	DICHTUNG	JUNTA
8			0000613150L	4.00	MANICOTTO SFERE 20X28X30	BALL JACKET	MANCHON A BILLES	KUGELMUFFE	MANGUITO DE BOLAS
9			0377070008C	1.00	SUPPORTO ASTE	SUPPORT	SUPPORT	HALTERUNG	SOPORTE
10			0377070160D	1.00	STAFFA SUPPORTO SENSORE	BRACKET	BRIDE	BÜGEL	BRIDA
11			0001308980C	1.00	FINECORSO	LIMIT SWITCH	FIN DE COURSE ELECTRIQUE	ENDSCHALTER	FINAL DE CARRERA
12			0377070130A	2.00	ALBERO 20 121 M6N2	SHAFT	ARBRE	WELLE	ÁRBOL
13			0377070129L	1.00	SQUADRA UNIONE ASTE	BRACKET	EQUERRE	WINKEL	ESCUADRA
14			0377070132E	1.00	PROTEZIONE RIGA C.N.	PROTECTION	PROTECTION	SCHUTZ	PROTECCION



MACCHINA (BASE)

**B**



**OLIMPIC K 800**

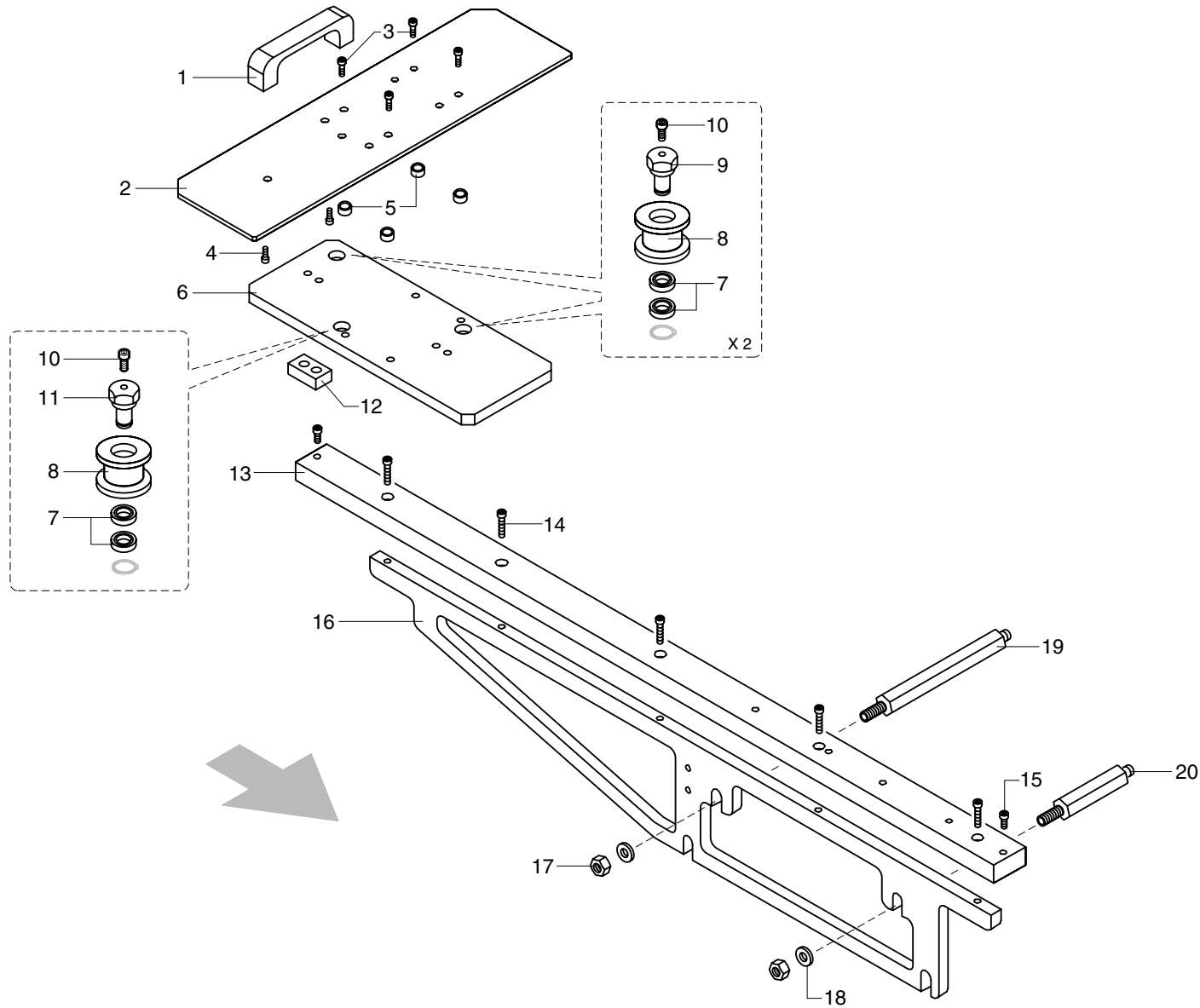
SUPPORTO GUIDA IN ENTRATA (C.N.) - (October '10, p.05,10,2010)  
 ENTRY GUIDE SUPPORT (N.C.) - SUPPORT GUIDE EN ENTREE (C.N.)  
 HALTERUNG EINLAUFFÜHRUNG (N.K.) - SOPORTE GUIA EN ENTRADA (C.N.)

**B075300090**

**OLIMPIC K 800****INTRODUTTORE MANUALE PER CASSETTI - (October '10, p.05,10,2010)  
MANUAL FEEDER FOR DRAWERS - INTRODUCTEUR MANUEL POUR TIROIRS  
MANUELLE EINFÜHRUNG FÜR SCHUBLADEN - ALIMENTADOR MANUAL PARA CAJONES****B078100090**

N	P	C	CODICE	Q.TY	DENOMINAZIONE	DESCRIPTION	DESIGNATION	BEZEICHNUNG	DENOMINACION
1			0000610052H	1.00	MANIGLIA FISSA M6	HANDLE	POIGNEE	GRIFF	MANILLA
2			0377070015G	1.00	LAMIERA APPOGGIO	PLATE	TOLE	BLECH	CHAPA
3			0000309246E	4.00	VITE M8X25	SCREW	VIS	SCHRAUBE	TORNILLO
4			0000309182H	2.00	VITE M6X14	SCREW	VIS	SCHRAUBE	TORNILLO
5			0336942002H	4.00	DISTANZIALE 8X15X7	SPACER	ENTRETOISE	DISTANZSTÜCK	SEPARADOR
6			0377070014E	1.00	PIASTRA SUPPORTO LAMIERA	PLATE	PLAQUE	PLATTE	PLACA
7			0000606383E	6.00	CUSCINETTO SFERE 15X32X9	BALL BEARING	ROULEMENT A BILLES	KUGELLAGER	COJINETE DE BOLAS
8			0335625006A	3.00	RULLO	ROLLER	ROULEAU	WALZE	RODILLO
9			0335625008E	2.00	PERNO	PIN	PIVOT	ZAPFEN	PERNO
10			0000309302D	3.00	VITE M10X20	SCREW	VIS	SCHRAUBE	TORNILLO
11			0335625007C	1.00	PERNO ECCENTRICO	ECCENTRIC PIN	PIVOT EXCENTRIQUE	EXZENTERSTIFT	PERNO EXCÉNTRICO
12			0377070018D	2.00	BLOCCHETTO DI FERMO	BLOCK	BLOC	BLOCK	BLOQUE
13			0377070016L	1.00	PIATTO SCORRIMENTO	PLATE	PLAT	PLATTE	PLATO
14			0000309247G	5.00	VITE M8X30	SCREW	VIS	SCHRAUBE	TORNILLO
15			0000309243H	2.00	VITE M8X16	SCREW	VIS	SCHRAUBE	TORNILLO
16			0377070117D	1.00	SUPPORTO	SUPPORT	SUPPORT	HALTERUNG	SOPORTE
17			0000301481D	2.00	DADO M14	NUT	ECROU	MUTTER	TUERCA
18			0000305416B	2.00	ROSETTA 14,5X28,0X2,5	WASHER	RONDELLE	UNTERLEGSscheIBE	ARANDELA
19			0377070110H	1.00	ESAGONO L=309.5	HEXAGON	HEXAGONE	SECHSKANT	HEXÀGONO
20			0377070073L	1.00	ESAGONO L=161.5	HEXAGON	HEXAGONE	SECHSKANT	HEXÀGONO
21			0377070120L	1.00	DISCO FISSAGGIO SUPPORTO	DISK	DISQUE	SCHEIBE	DISCO
22			0377070094D	1.00	ESAGONO L=310.5	HEXAGON	HEXAGONE	SECHSKANT	HEXÀGONO
23			0377070095F	1.00	ESAGONO L=170.5	HEXAGON	HEXAGONE	SECHSKANT	HEXÀGONO
24			0377070125A	1.00	SUPPORTO	SUPPORT	SUPPORT	HALTERUNG	SOPORTE





MACCHINA (BASE)

**B**



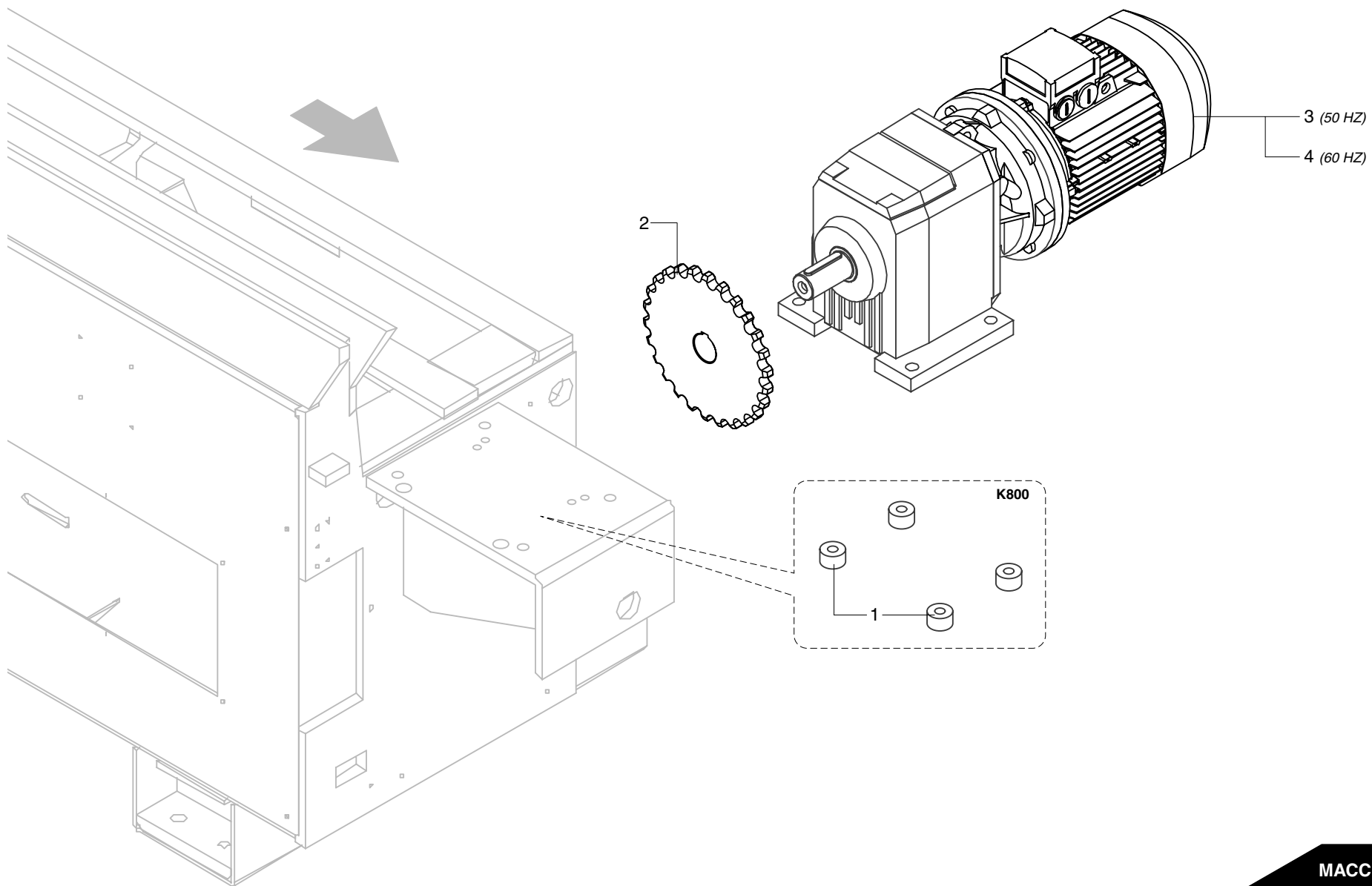
**OLIMPIC K 800**

INTRODUTTORE MANUALE PER CASSETTI - (October '10, p.05,10,2010)  
 MANUAL FEEDER FOR DRAWERS - INTRODUCTEUR MANUEL POUR TIROIRS  
 MANUELLE EINFÜHRUNG FÜR SCHUBLADEN - ALIMENTADOR MANUAL PARA CAJONES

**B078100090**

**OLIMPIC K 800****MOTORIZZAZIONE - (October '10, p.05,10,2010)  
MOTORIZATION - MOTORISATION  
MOTORISIERUNG - MOTORIZACION****B113100090**

N	P	C	CODICE	Q.TY	DENOMINAZIONE	DESCRIPTION	DESIGNATION	BEZEICHNUNG	DENOMINACION
1			0377110008A	4.00	BOCCOLA 16X40X20	BUSHING	DOUILLE	BUCHSE	CASQUILLO
1			0377110009C	4.00	BOCCOLA 16X40X25	BUSHING	DOUILLE	BUCHSE	CASQUILLO
2			0377020432A	1.00	PIGNONE 1"1/4 Z20 D.40	PINION	PIGNON	RITZEL	PIÑÓN
2			0377020433C	1.00	PIGNONE 1"1/4 Z20 D.35	PINION	PIGNON	RITZEL	PIÑÓN
3			0000631508C	1.00	MOTORID. KW2,3/1,5 V400E	GEARED MOTOR	MOTOREDUCTEUR	GETRIEBEMOTOR	MOTORREDUTOR
3			0000631517B	1.00	MOTORID. KW2,3/1,5 V230E	GEARED MOTOR	MOTOREDUCTEUR	GETRIEBEMOTOR	MOTORREDUTOR
3			2777110010E	1.00	MOTORID. KW1,1 V230/400E	GEARED MOTOR	MOTOREDUCTEUR	GETRIEBEMOTOR	MOTORREDUTOR
3			2777110012L	1.00	MOTORID. W1,1/0.75 230	GEARED MOTOR	MOTOREDUCTEUR	GETRIEBEMOTOR	MOTORREDUTOR
3			2777110014D	1.00	MOTORID. KW1,1/0.75 400	GEARED MOTOR	MOTOREDUCTEUR	GETRIEBEMOTOR	MOTORREDUTOR
3			2777110025G	1.00	MOTORID. KW1,1/0.75 415	GEARED MOTOR	MOTOREDUCTEUR	GETRIEBEMOTOR	MOTORREDUTOR
3			2777110035H	1.00	MOTORID. KW1,1 V240/415TA	GEARED MOTOR	MOTOREDUCTEUR	GETRIEBEMOTOR	MOTORREDUTOR
3			2777110043E	1.00	MOTORID. KW2,3/1,5 V415	GEARED MOTOR	MOTOREDUCTEUR	GETRIEBEMOTOR	MOTORREDUTOR
3			2777110045L	1.00	MOTORID. KW1,5/1,1 230	GEARED MOTOR	MOTOREDUCTEUR	GETRIEBEMOTOR	MOTORREDUTOR
3			2777110046B	1.00	MOTORID. KW0,75 V230/400E	GEARED MOTOR	MOTOREDUCTEUR	GETRIEBEMOTOR	MOTORREDUTOR
3			2777110047D	1.00	MOTORID. KW1,1 V230/400EU	GEARED MOTOR	MOTOREDUCTEUR	GETRIEBEMOTOR	MOTORREDUTOR
3			2777110048F	1.00	MOTORID. KW0,75 V240/415	GEARED MOTOR	MOTOREDUCTEUR	GETRIEBEMOTOR	MOTORREDUTOR
3			2777110054H	1.00	MOTORID. KW1,1 V240/415	GEARED MOTOR	MOTOREDUCTEUR	GETRIEBEMOTOR	MOTORREDUTOR
3			2777110057E	1.00	MOTORID. KW1,5/1,1 V400	GEARED MOTOR	MOTOREDUCTEUR	GETRIEBEMOTOR	MOTORREDUTOR
3			2777110058G	1.00	MOTORID. KW1,5/1,1 V415	GEARED MOTOR	MOTOREDUCTEUR	GETRIEBEMOTOR	MOTORREDUTOR
4			0000631516L	1.00	MOTORID. KW1,5/1,1 V380	GEARED MOTOR	MOTOREDUCTEUR	GETRIEBEMOTOR	MOTORREDUTOR
4			0000631590E	1.00	MOTORID. KW1,1 V220/380	GEARED MOTOR	MOTOREDUCTEUR	GETRIEBEMOTOR	MOTORREDUTOR
4			2777110016H	1.00	MOTORID. KW1,1/0.75 220	GEARED MOTOR	MOTOREDUCTEUR	GETRIEBEMOTOR	MOTORREDUTOR
4			2777110018C	1.00	MOTORID. KW1,1/0.75 380	GEARED MOTOR	MOTOREDUCTEUR	GETRIEBEMOTOR	MOTORREDUTOR
4			2777110023C	1.00	MOTORID. KW2,3/1.5 230	GEARED MOTOR	MOTOREDUCTEUR	GETRIEBEMOTOR	MOTORREDUTOR
4			2777110055A	1.00	MOTORID. KW0,75 V220/380	GEARED MOTOR	MOTOREDUCTEUR	GETRIEBEMOTOR	MOTORREDUTOR
4			2777110056C	1.00	MOTORID. KW1,1 V220/380	GEARED MOTOR	MOTOREDUCTEUR	GETRIEBEMOTOR	MOTORREDUTOR
4			2777110059L	1.00	MOTORID. KW1,5/1,1 V220	GEARED MOTOR	MOTOREDUCTEUR	GETRIEBEMOTOR	MOTORREDUTOR
4			2777110060A	1.00	MOTORID. KW1,5/1,1 V380	GEARED MOTOR	MOTOREDUCTEUR	GETRIEBEMOTOR	MOTORREDUTOR



MACCHINA (BASE)

**B**



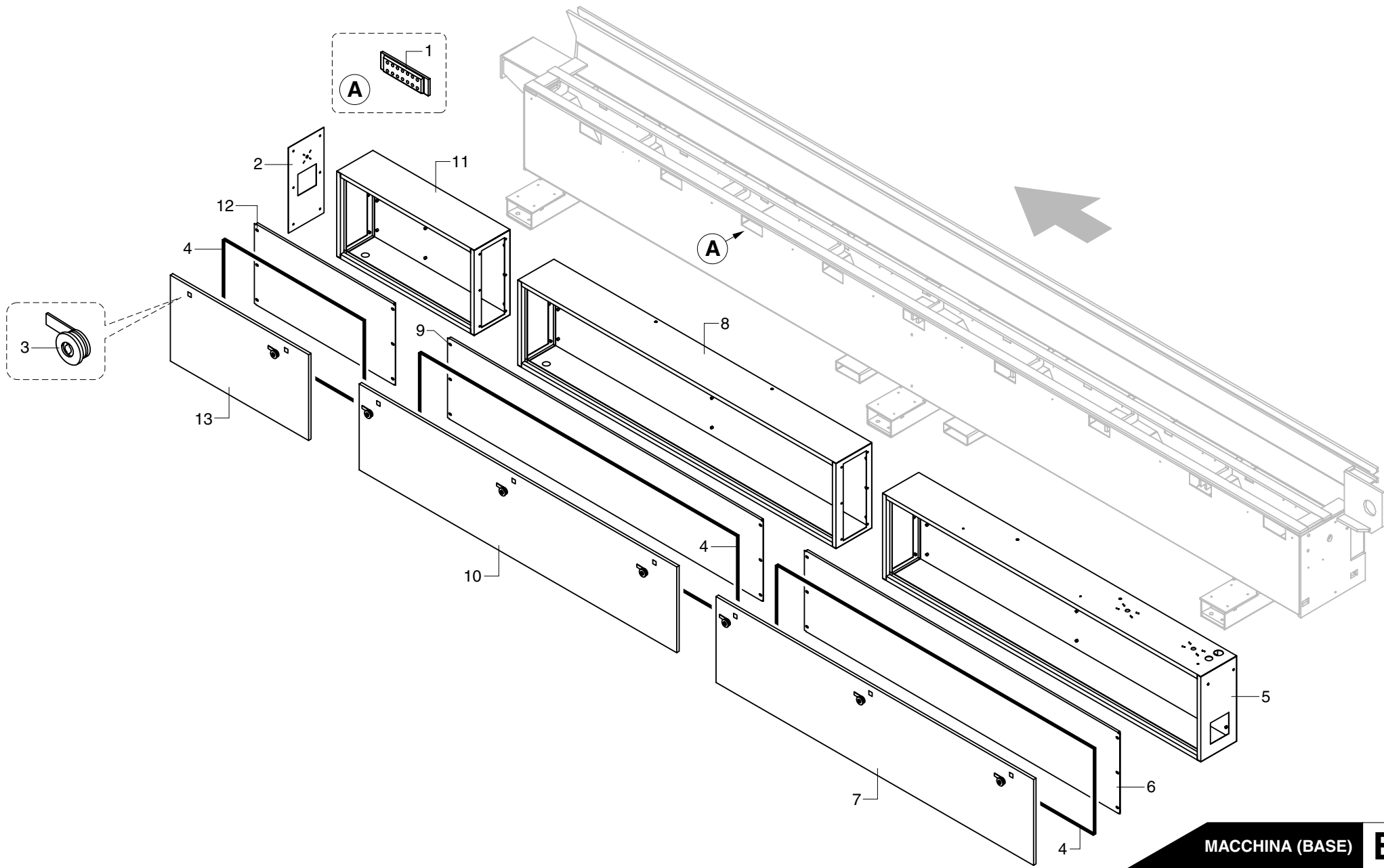
**OLIMPIC K 800**

MOTORIZZAZIONE - (October '10, p.05,10,2010)  
MOTORIZATION - MOTORISATION  
MOTORISIERUNG - MOTORIZACION

**B113100090**

**OLIMPIC K 800****MODULI ELETTRICI - (October '10, p.05,10,2010)  
ELECTRICAL MODULES - MODULES ELECTRIQUES  
ELEKTRISCHE MODULE - MÓDULOS ELÉCTRICOS****B121100090**

N	P	C	CODICE	Q.TY	DENOMINAZIONE	DESCRIPTION	DESIGNATION	BEZEICHNUNG	DENOMINACION
1			0001353926E	1.00	LISTELLO PASSACAVO	CABLE GUARD	PASSE-CABLE	KABELDURCHFÜHRUNG	PASSACABLE
2			0377020763C	1.00	COPERCHIO POST. CAN. EL.	COVER	COUVERCLE	DECKEL	TAPA
3			0000626872G	1.00	CHIUSURA	LOCK	SERRURE	SCHLOSS	CERRADURA
4			0000626868L	1.00	GOMMA EPDM A U ESPANSA	RUBBER	CAOUTCHOUC	GUMMI	GOMA
5			0577020663E	1.00	CANALE ELETTR. L=1970X245	ELECTRICAL CHANNEL	CANAL DISTRIB. ELECTRIQUE	ELEKTRISCHER KANAL	CANAL ELÉCTRICO
5			0577020664G	1.00	CANALE ELETTR. L=2170X245	ELECTRICAL CHANNEL	CANAL DISTRIB. ELECTRIQUE	ELEKTRISCHER KANAL	CANAL ELÉCTRICO
5			0577020665L	1.00	CANALE ELETTR. L=2570X245	ELECTRICAL CHANNEL	CANAL DISTRIB. ELECTRIQUE	ELEKTRISCHER KANAL	CANAL ELÉCTRICO
5			0577020669H	1.00	CANALE ELETTR. L=2770X245	ELECTRICAL CHANNEL	CANAL DISTRIB. ELECTRIQUE	ELEKTRISCHER KANAL	CANAL ELÉCTRICO
5			0577020683G	1.00	CANALE ELETTR. L=2370X245	ELECTRICAL CHANNEL	CANAL DISTRIB. ELECTRIQUE	ELEKTRISCHER KANAL	CANAL ELÉCTRICO
6			0377020753B	1.00	PANNELLO CAN. EL. L=1970	ELECTRICAL PANEL	TABLEAU ELECTRIQUE	SCHALTTAFEL	PANEL ELÉCTRICO
6			0377020755F	1.00	PANNELLO CAN. EL. L=2170	ELECTRICAL PANEL	TABLEAU ELECTRIQUE	SCHALTTAFEL	PANEL ELÉCTRICO
6			0377020756H	1.00	PANNELLO CAN. EL. L=2570	ELECTRICAL PANEL	TABLEAU ELECTRIQUE	SCHALTTAFEL	PANEL ELÉCTRICO
6			0377020757A	1.00	PANNELLO CAN. EL. L=2770	ELECTRICAL PANEL	TABLEAU ELECTRIQUE	SCHALTTAFEL	PANEL ELÉCTRICO
6			0377020759E	1.00	PANNELLO CAN. EL. L=2370	ELECTRICAL PANEL	TABLEAU ELECTRIQUE	SCHALTTAFEL	PANEL ELÉCTRICO
7			0577020658E	1.00	COPERCHIO CAN. EL. L=1970	COVER	COUVERCLE	DECKEL	TAPA
7			0577020660H	1.00	COPERCHIO CAN. EL. L=2170	COVER	COUVERCLE	DECKEL	TAPA
7			0577020661A	1.00	COPERCHIO CAN. EL. L=2570	COVER	COUVERCLE	DECKEL	TAPA
7			0577020668F	1.00	COPERCHIO CAN. EL. L=2770	COVER	COUVERCLE	DECKEL	TAPA
7			0577020684L	1.00	COPERCHIO CAN. EL. L=2370	COVER	COUVERCLE	DECKEL	TAPA
8			0577020666B	1.00	CANALE ELETTR. L=1200X245	ELECTRICAL CHANNEL	CANAL DISTRIB. ELECTRIQUE	ELEKTRISCHER KANAL	CANAL ELÉCTRICO
8			0577020667D	1.00	CANALE ELETTR. L=2400X245	ELECTRICAL CHANNEL	CANAL DISTRIB. ELECTRIQUE	ELEKTRISCHER KANAL	CANAL ELÉCTRICO
9			0377020751G	1.00	PANNELLO CAN. EL. L=1200	ELECTRICAL PANEL	TABLEAU ELECTRIQUE	SCHALTTAFEL	PANEL ELÉCTRICO
9			0377020754D	1.00	PANNELLO CAN. EL. L=2400	ELECTRICAL PANEL	TABLEAU ELECTRIQUE	SCHALTTAFEL	PANEL ELÉCTRICO
10			0577020656A	1.00	COPERCHIO CAN. EL. L=1200	COVER	COUVERCLE	DECKEL	TAPA
10			0577020659G	1.00	COPERCHIO CAN. EL. L=2400	COVER	COUVERCLE	DECKEL	TAPA
11			0577020677E	1.00	CANALE ELETTR. L=800X245	ELECTRICAL CHANNEL	CANAL DISTRIB. ELECTRIQUE	ELEKTRISCHER KANAL	CANAL ELÉCTRICO
12			0377020758C	1.00	PANNELLO CAN. EL. L=800	ELECTRICAL PANEL	TABLEAU ELECTRIQUE	SCHALTTAFEL	PANEL ELÉCTRICO
13			0577020678G	1.00	COPERCHIO CAN. EL. L=800	COVER	COUVERCLE	DECKEL	TAPA



MACCHINA (BASE)

**B**



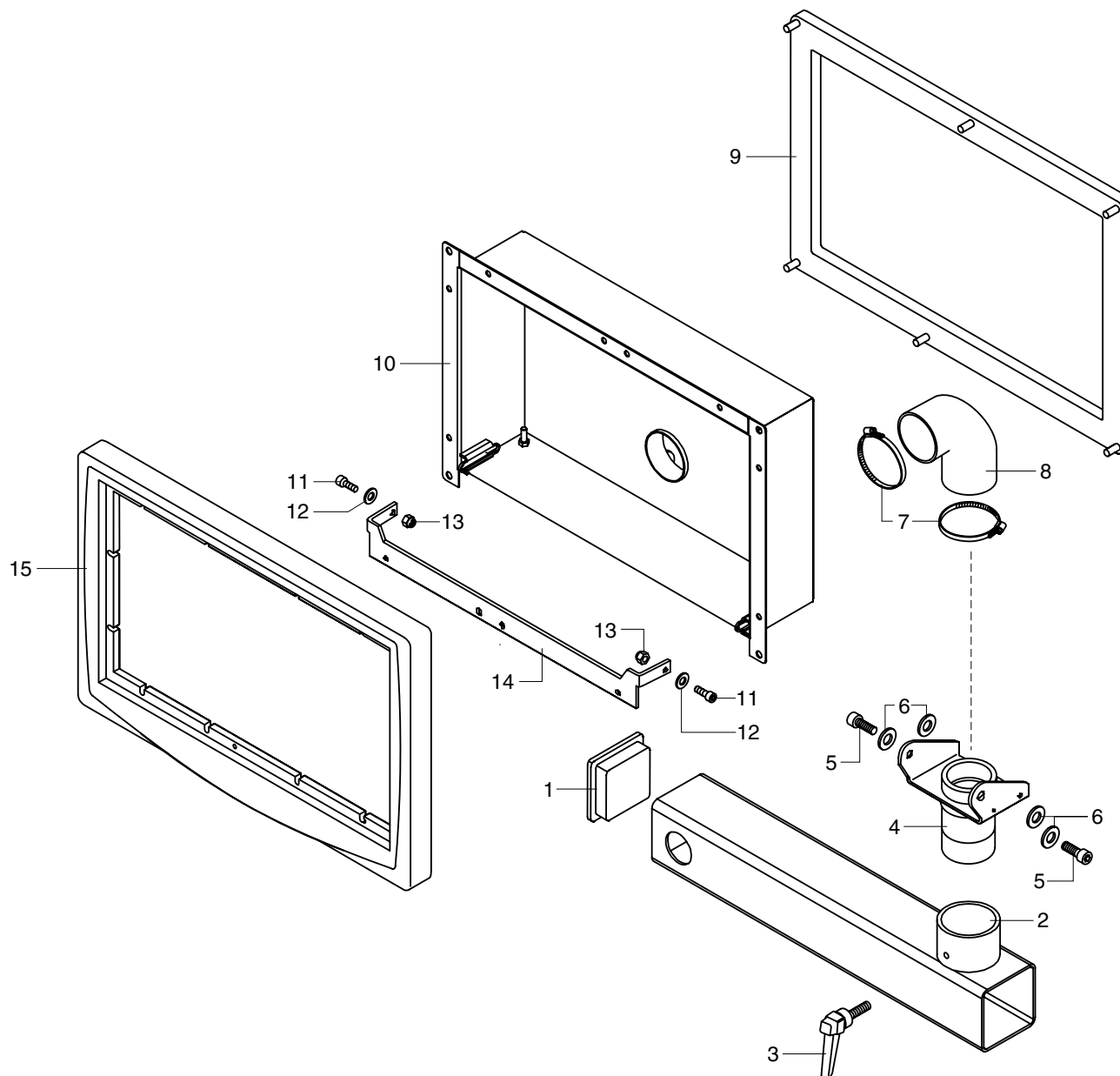
**OLIMPIC K 800**

MODULI ELETTRICI - (October '10, p.05,10,2010)  
 ELECTRICAL MODULES - MODULES ELECTRIQUES  
 ELEKTRISCHE MODULE - MÓDULOS ELÉCTRICOS

**B121100090**

**OLIMPIC K 800****QUADRO COMANDI (ORION) (SCM) - (October '10, p.05,10,2010)  
CONTROL PANEL - PANNEAU DE COMMANDE  
STEUERTAFEL - CUADRO DE MANDOS****B126100090**

N	P	C	CODICE	Q.TY	DENOMINAZIONE	DESCRIPTION	DESIGNATION	BEZEICHNUNG	DENOMINACION
1			0000648072F	1.00	TAPPO 80X80	PLUG	BOUCHON	KAPPE	TAPÓN
2			0577020674H	1.00	SUPPORTO QUADRO COMANDI	SUPPORT	SUPPORT	HALTERUNG	SOPORTE
3			0000619494F	1.00	LEVA A RIPRESA M8 20	RELEASE LEVER	LEVIER A REPRISE	RÜCKZUGHEBEL	PALANCA REPRODUCTORA
4			0577020096B	1.00	TUBO ROTAZIONE	TUBE	TUYAU	ROHR	TUBO
5			0000309243H	2.00	VITE M8X16	SCREW	VIS	SCHRAUBE	TORNILLO
6			0000305242B	4.00	ROSETTA 8,5X18,0X1,5	WASHER	RONDELLE	UNTERLEGSCHIEBE	ARANDELA
7			0001910011G	2.00	FASCETTA 47-67 H=8	CLAMP	COLLIER	SHELLE	ABRAZADERA
8			0777020002G	1.00	PROTEZIONE A SOFF. GOMMA	PROTECTION	PROTECTION	SCHUTZ	PROTECCION
9			0546718200B	1.00	CORNICE POSTERIORE	FRAME	ENCADREMENT	RAHMEN	MARCO
10			0577120013G	1.00	CASSETTA PORTA CONTROLLO	BOX	CAISSE	KASTEN	CAJA
11			0000304183E	1.00	VITE SENZA TESTA M6X16	GRUB SCREW	VIS SANS TETE	MADENSCHRAUBE	TORNILLO SIN CABEZA
12			0000305343F	2.00	ROSETTA 6,5X12,5X1,5	WASHER	RONDELLE	UNTERLEGSCHIEBE	ARANDELA
13			0000301335E	2.00	DADO AUTOBLOCCANTE M6	LOCKNUT	ECROU DE SURETE	SELBSTSPERRENDE MUTTER	TUERCA AUTOBLOQUEADORA
14			0377020310B	1.00	CERNIERA	HINGE	CHARNIERE	SCHARNIER	BISAGRA
15			0377020333A	1.00	CORNICE ANTERIORE (ELCON)	FRAME	ENCADREMENT	RAHMEN	MARCO



MACCHINA (BASE)

**B**



**OLIMPIC K 800**

QUADRO COMANDI (ORION) (SCM) - (October '10, p.05,10,2010)  
 CONTROL PANEL - PANNEAU DE COMMANDE  
 STEUERTAFEL - CUADRO DE MANDOS

**B126100090**



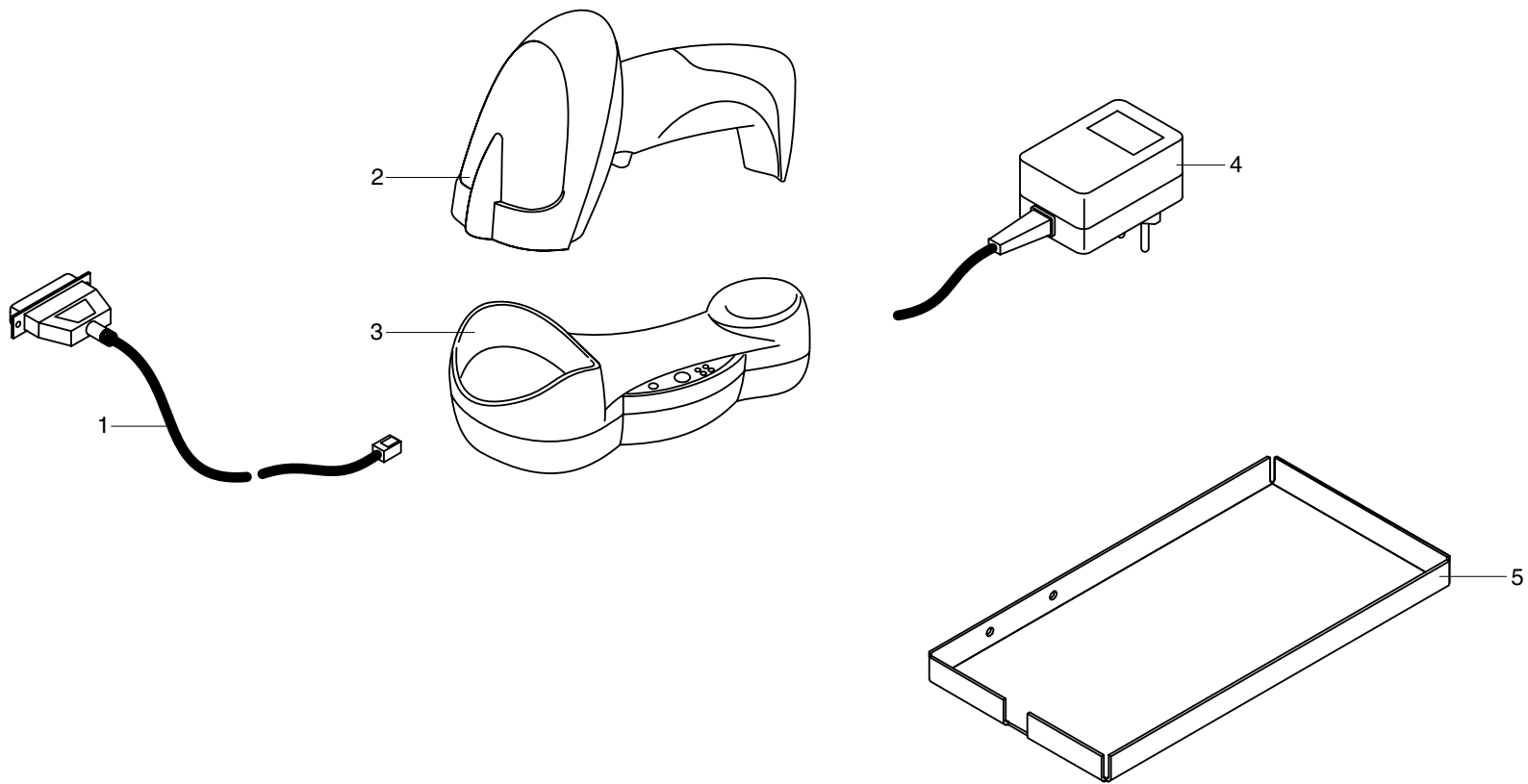
**OLIMPIC K 800**

**LETTORE CODICI A BARRE - (October '10, p.05,10,2010)  
BARCODE READER - LECTEUR DE CODE A BARRES  
STRICHCODELESER - LECTOR CÓDIGO DE BARRAS**

**B126900090**

N	P	C	CODICE	Q.TY	DENOMINAZIONE	DESCRIPTION	DESIGNATION	BEZEICHNUNG	DENOMINACION
1			0001340985D	1.00	CAVO PER LETTORE	CABLE	CABLE	KABEL	CABLE
2			0001310713A	1.00	LETTORE CODICI A BARRE	BARCODE READER	LECTEUR DE CODE A BARRES	STRICHCODELESER	LECTOR CÓDIGO DE BARRAS
3			0001310714C	1.00	BASE LETTORE	BASE	BASE	UNTERLAGE	BASE
4			0001340984B	1.00	ALIMENTATORE	FEEDER	ALIMENTATEUR	SPEISEGERÄT	ALIMENTADOR
5			0333702016A	1.00	SUPPORTO LETTORE BARCODE	SUPPORT	SUPPORT	HALTERUNG	SOPORTE





MACCHINA (BASE)

**B**



**OLIMPIC K 800**

LETTORE CODICI A BARRE - (October '10, p.05,10,2010)  
BARCODE READER - LECTEUR DE CODE A BARRES  
STRICHCODELESER - LECTOR CÓDIGO DE BARRAS

**B126900090**

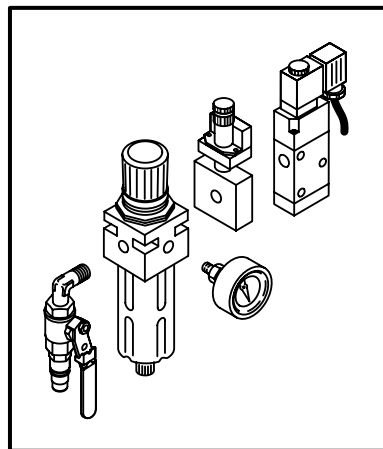


**OLIMPIC K 800**

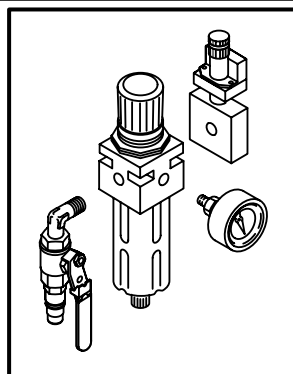
**GRUPPO PNEUMATICO (K800) - (October '10, p.05,10,2010)**  
**PNEUMATIC UNIT - GROUPE PNEUMATIQUE**  
**PNEUMATIKAGGREGAT - GRUPO NEUMÁTICO**

**B171300090**

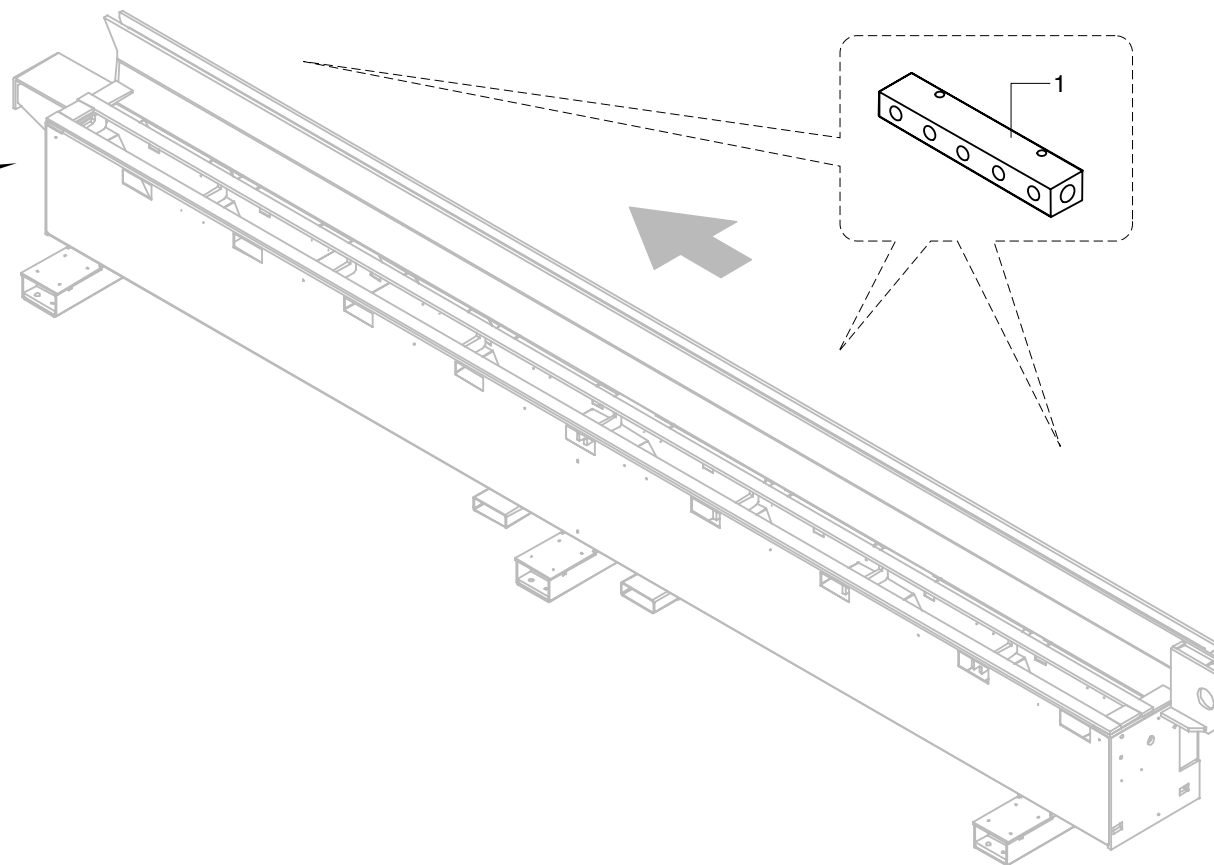
N	P	C	CODICE	Q.TY	DENOMINAZIONE	DESCRIPTION	DESIGNATION	BEZEICHNUNG	DENOMINACION
1			0375070078F	1.00	RIPARTITORE	DISTRIBUTOR	DISTRIBUTEUR	VERTEILER	DISTRIBUIDOR
2			2733717036B	1.00	GRUPPO PNEUM.+FILTRO STD	PNEUMATIC UNIT	GROUPE PNEUMATIQUE	PNEUMATIKAGGREGAT	GRUPO NEUMÁTICO
3			2733717037D	1.00	GRUPPO PNEUM.+FILTRO CE	PNEUMATIC UNIT	GROUPE PNEUMATIQUE	PNEUMATIKAGGREGAT	GRUPO NEUMÁTICO



3



2



MACCHINA (BASE)

**B**



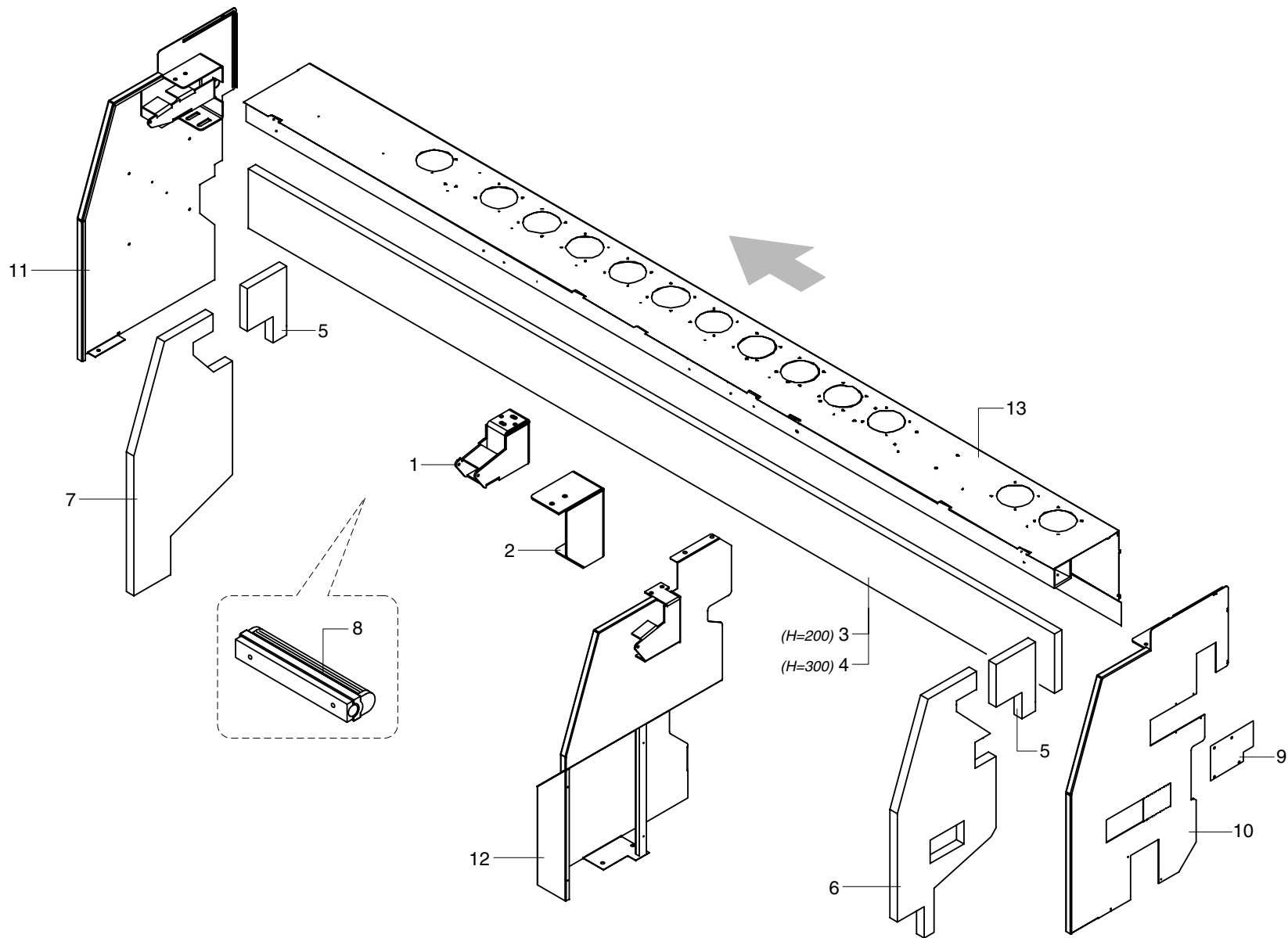
**OLIMPIC K 800**

GRUPPO PNEUMATICO (K800) - (October '10, p.05,10,2010)  
PNEUMATIC UNIT - GROUPE PNEUMATIQUE  
PNEUMATIKAGGREGAT - GRUPO NEUMÁTICO

**B171300090**

**OLIMPIC K 800****STRUTTURA CABINA INSONORIZZANTE - (October '10, p.05,10,2010)  
SOUND-PROOF CABIN FRAME - STRUCTURE CABINE INSONORISEE  
SCHALLSCHUTZKABINE STRUKTUR - ESTRUCTURA CABINA DE INSONORIZACIÓN****B211100090**

N	P	C	CODICE	Q.TY	DENOMINAZIONE	DESCRIPTION	DESIGNATION	BEZEICHNUNG	DENOMINACION
1			0377210182L	1.00	STAFFA ATTACCO MOLLE	BRACKET	BRIDE	BÜGEL	BRIDA
2			0377210151D	1.00	SUPPORTO CENTRALE CABINA	SUPPORT	SUPPORT	HALTERUNG	SOPORTE
3			0377210173A	1.00	PANN. FONOASSORB. H=200	PANEL	PANNEAU	TAFEL	PANEL
4			0377210172H	1.00	PANN. FONOASSORB. H=400	PANEL	PANNEAU	TAFEL	PANEL
5			0377210204G	1.00	PANNELLO FONOASSORBENTE	PANEL	PANNEAU	TAFEL	PANEL
6			0377210206B	1.00	PANNELLO FONOASSORBENTE	PANEL	PANNEAU	TAFEL	PANEL
7			0377210205L	1.00	PANNELLO FONOASSORBENTE	PANEL	PANNEAU	TAFEL	PANEL
8			0001357260E	1.00	PLAFONIERA	ROOF LAMP	PLAFONNIER	DECKENBELEUCHTUNG	PLAFONERA
9			0377210150B	1.00	PARATIA CHIUSURA ENTRATA	BULKHEAD	PAROI	WAND	PARED
10			0577210581A	1.00	PARATIA IN ENTRATA	BULKHEAD	PAROI	WAND	PARED
11			0577210582C	1.00	PARATIA IN USCITA CABINA	BULKHEAD	PAROI	WAND	PARED
12			0577210646L	1.00	PARATIA SEPARAZIONE	BULKHEAD	PAROI	WAND	PARED
13			0577210568D	1.00	CARTER CABINA I=2900	COVER	CARTER	GEHÄUSE	CÁRTER
13			0577210577C	1.00	CARTER CABINA I=3500	COVER	CARTER	GEHÄUSE	CÁRTER
13			0577210578E	1.00	CARTER CABINA I=4100	COVER	CARTER	GEHÄUSE	CÁRTER
13			0577210603H	1.00	CARTER CABINA I=5100	COVER	CARTER	GEHÄUSE	CÁRTER
13			0577210605C	1.00	CARTER CABINA I=3100	COVER	CARTER	GEHÄUSE	CÁRTER
13			0577210606E	1.00	CARTER CABINA I=3900	COVER	CARTER	GEHÄUSE	CÁRTER
13			0577210607G	1.00	CARTER CABINA I=4300	COVER	CARTER	GEHÄUSE	CÁRTER
13			0577210608L	1.00	CARTER CABINA I=4700	COVER	CARTER	GEHÄUSE	CÁRTER
13			0577210609B	1.00	CARTER CABINA I=5700	COVER	CARTER	GEHÄUSE	CÁRTER
13			0577210610C	1.00	CARTER CABINA I=6100	COVER	CARTER	GEHÄUSE	CÁRTER
13			0577210611E	1.00	CARTER CABINA I=4900	COVER	CARTER	GEHÄUSE	CÁRTER



MACCHINA (BASE)

**B**



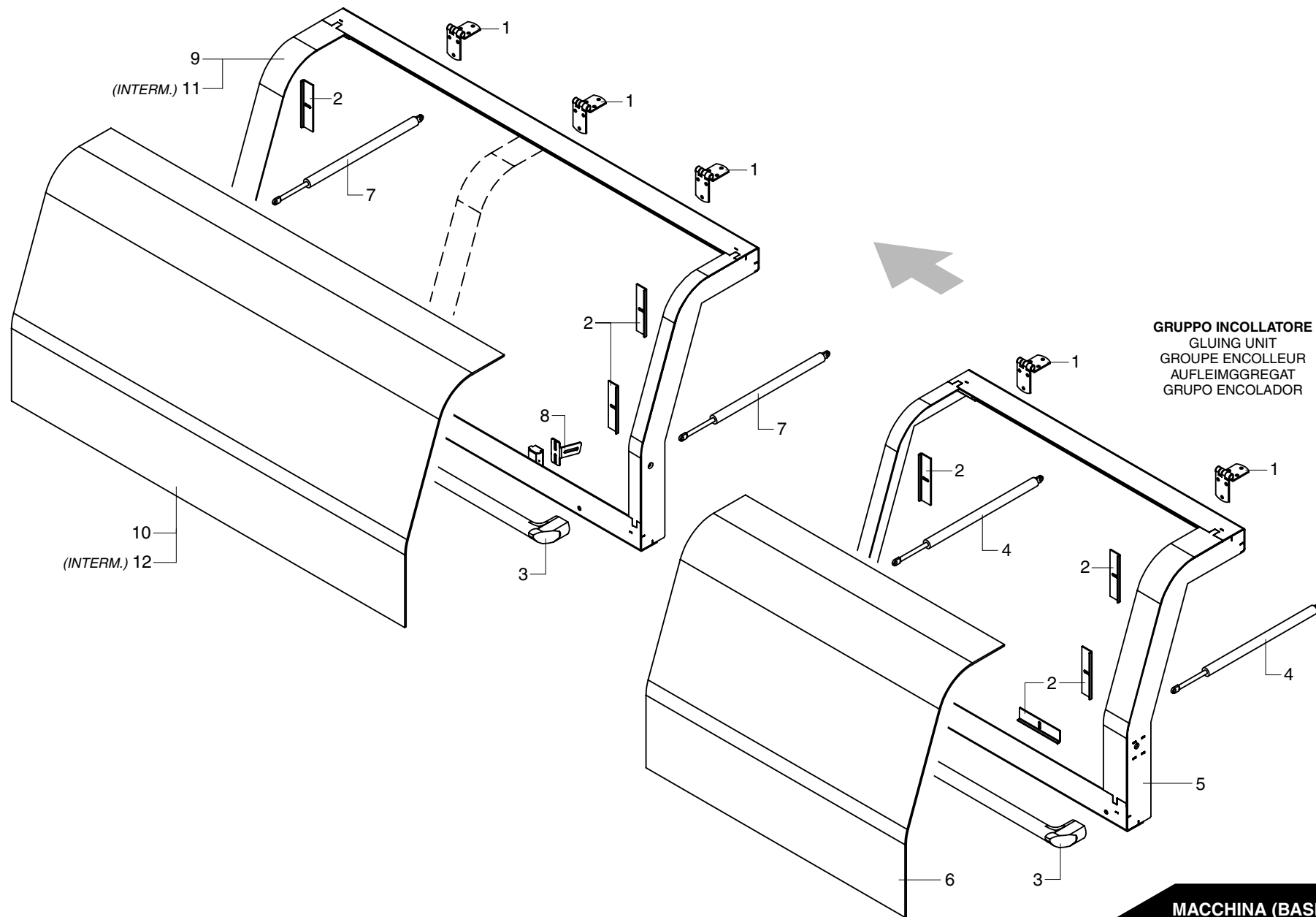
**OLIMPIC K 800**

STRUTTURA CABINA INSONORIZZANTE - (October '10, p.05,10,2010)  
 SOUND-PROOF CABIN FRAME - STRUCTURE CABINE INSONORISEE  
 SCHALLSCHUTZKABINE STRUKTUR - ESTRUCTURA CABINA DE INSONORIZACIÓN

**B211100090**

**OLIMPIC K 800****PORTA CABINA INSONORIZZANTE (SCM) - (October '10, p.05,10,2010)  
SOUND-PROOF CABIN DOOR - PORTE CABINE INSONORISEE  
TÜR SCHALLSCHUTZKABINE - PUERTA CABINA DE INSONORIZACIÓN****B211300090**

N	P	C	CODICE	Q.TY	DENOMINAZIONE	DESCRIPTION	DESIGNATION	BEZEICHNUNG	DENOMINACION
1			0577210374B	2.00	CERNIERA PER CABINE	HINGE	CHARNIERE	SCHARNIER	BISAGRA
2			0377210184D	1.00	STAFFA FISSAGGIO POLIC.	BRACKET	BRIDE	BÜGEL	BRIDA
3			2712911800D	1.00	MANIGLIA TUBOLARE	HANDLE	POIGNEE	GRIFF	MANILLA
4			0000617873H	2.00	MOLLA PNEUMATICA 400 NM	PNEUMATIC SPRING	RESSORT PNEUMATIQUE	PNEUMATIKFEDER	MUELLE NEUMÁTICA
4			0000617884B	2.00	MOLLA PNEUMATICA 500 NM	PNEUMATIC SPRING	RESSORT PNEUMATIQUE	PNEUMATIKFEDER	MUELLE NEUMÁTICA
5			0577210546G	1.00	PORTA CABINA INC. L=1550	DOOR	PORTE	TÜR	PUERTA
5			0577210570G	1.00	PORTA CABINA INC. L=1050	DOOR	PORTE	TÜR	PUERTA
5			0577210571L	1.00	PORTA CABINA INC. L=1360	DOOR	PORTE	TÜR	PUERTA
5			0577210572B	1.00	PORTA CABINA INC. L=860	DOOR	PORTE	TÜR	PUERTA
6			0377210122C	1.00	PROTEZIONE POLIC. L=1522	PROTECTION	PROTECTION	SCHUTZ	PROTECCION
6			0377210157G	1.00	PROTEZIONE POLIC. L=832	PROTECTION	PROTECTION	SCHUTZ	PROTECCION
6			0377210158L	1.00	PROTEZIONE POLIC. L=1332	PROTECTION	PROTECTION	SCHUTZ	PROTECCION
6			0377210159B	1.00	PROTEZIONE POLIC. L=1022	PROTECTION	PROTECTION	SCHUTZ	PROTECCION
7			0000617141E	2.00	MOLLA PNEUMATICA 800 NM	PNEUMATIC SPRING	RESSORT PNEUMATIQUE	PNEUMATIKFEDER	MUELLE NEUMÁTICA
7			0000617872F	2.00	MOLLA PNEUMATICA 600 NM	PNEUMATIC SPRING	RESSORT PNEUMATIQUE	PNEUMATIKFEDER	MUELLE NEUMÁTICA
7			0000617873H	2.00	MOLLA PNEUMATICA 400 NM	PNEUMATIC SPRING	RESSORT PNEUMATIQUE	PNEUMATIKFEDER	MUELLE NEUMÁTICA
8			0377210213F	1.00	STAFFA FISSAGGIO CHIAVE	BRACKET	BRIDE	BÜGEL	BRIDA
9			0577210549D	1.00	PORTA CABINA BORD. L=2615	DOOR	PORTE	TÜR	PUERTA
9			0577210587D	1.00	PORTA CABINA BORD. L=1305	DOOR	PORTE	TÜR	PUERTA
9			0577210588F	1.00	PORTA CABINA BORD. L=1705	DOOR	PORTE	TÜR	PUERTA
9			0577210589H	1.00	PORTA CABINA BORD. L=1805	DOOR	PORTE	TÜR	PUERTA
9			0577210591B	1.00	PORTA CABINA BORD. L=2305	DOOR	PORTE	TÜR	PUERTA
9			0577210592D	1.00	PORTA CABINA BORD. L=2405	DOOR	PORTE	TÜR	PUERTA
9			0577210594H	1.00	PORTA CABINA BORD. L=2905	DOOR	PORTE	TÜR	PUERTA
9			0577210598G	1.00	PORTA CABINA BORD. L=2115	DOOR	PORTE	TÜR	PUERTA
9			0577210612G	1.00	PORTA CABINA BORD. L=2515	DOOR	PORTE	TÜR	PUERTA
9			0577210613L	1.00	PORTA CABINA BORD. L=2415	DOOR	PORTE	TÜR	PUERTA
9			0577210614B	1.00	PORTA CABINA BORD. L=2815	DOOR	PORTE	TÜR	PUERTA
9			0577210615D	1.00	PORTA CABINA BORD. L=2015	DOOR	PORTE	TÜR	PUERTA
9			0577210616F	1.00	PORTA CABINA BORD. L=1905	DOOR	PORTE	TÜR	PUERTA
9			0577210617H	1.00	PORTA CABINA BORD. L=2205	DOOR	PORTE	TÜR	PUERTA
9			0577210618A	1.00	PORTA CABINA BORD. L=2705	DOOR	PORTE	TÜR	PUERTA
9			0577210619C	1.00	PORTA CABINA BORD. L=1405	DOOR	PORTE	TÜR	PUERTA
9			0577210620D	1.00	PORTA CABINA BORD. L=1505	DOOR	PORTE	TÜR	PUERTA
10			0377210123E	1.00	PROTEZIONE POLIC. L=1690	PROTECTION	PROTECTION	SCHUTZ	PROTECCION
10			0377210127D	1.00	PROTEZIONE POLIC. L=2595	PROTECTION	PROTECTION	SCHUTZ	PROTECCION
10			0377210152F	1.00	PROTEZIONE POLIC. L=1872	PROTECTION	PROTECTION	SCHUTZ	PROTECCION
10			0377210160C	1.00	PROTEZIONE POLIC. L=1277	PROTECTION	PROTECTION	SCHUTZ	PROTECCION
10			0377210162G	1.00	PROTEZIONE POLIC. L=1777	PROTECTION	PROTECTION	SCHUTZ	PROTECCION
10			0377210164B	1.00	PROTEZIONE POLIC. L=2277	PROTECTION	PROTECTION	SCHUTZ	PROTECCION



GRUPPO INCOLLATORE  
 GLUING UNIT  
 GROUPE ENCOLLEUR  
 AUFLEIMGGREGAT  
 GRUPO ENCOLADOR

MACCHINA (BASE)

**B**



**OLIMPIC K 800**

PORTA CABINA INSONORIZZANTE (SCM) - (October '10, p.05,10,2010)  
 SOUND-PROOF CABIN DOOR - PORTE CABINE INSONORISEE  
 TÜR SCHALLSCHUTZKABINE - PUERTA CABINA DE INSONORIZACIÓN

**B211300090**



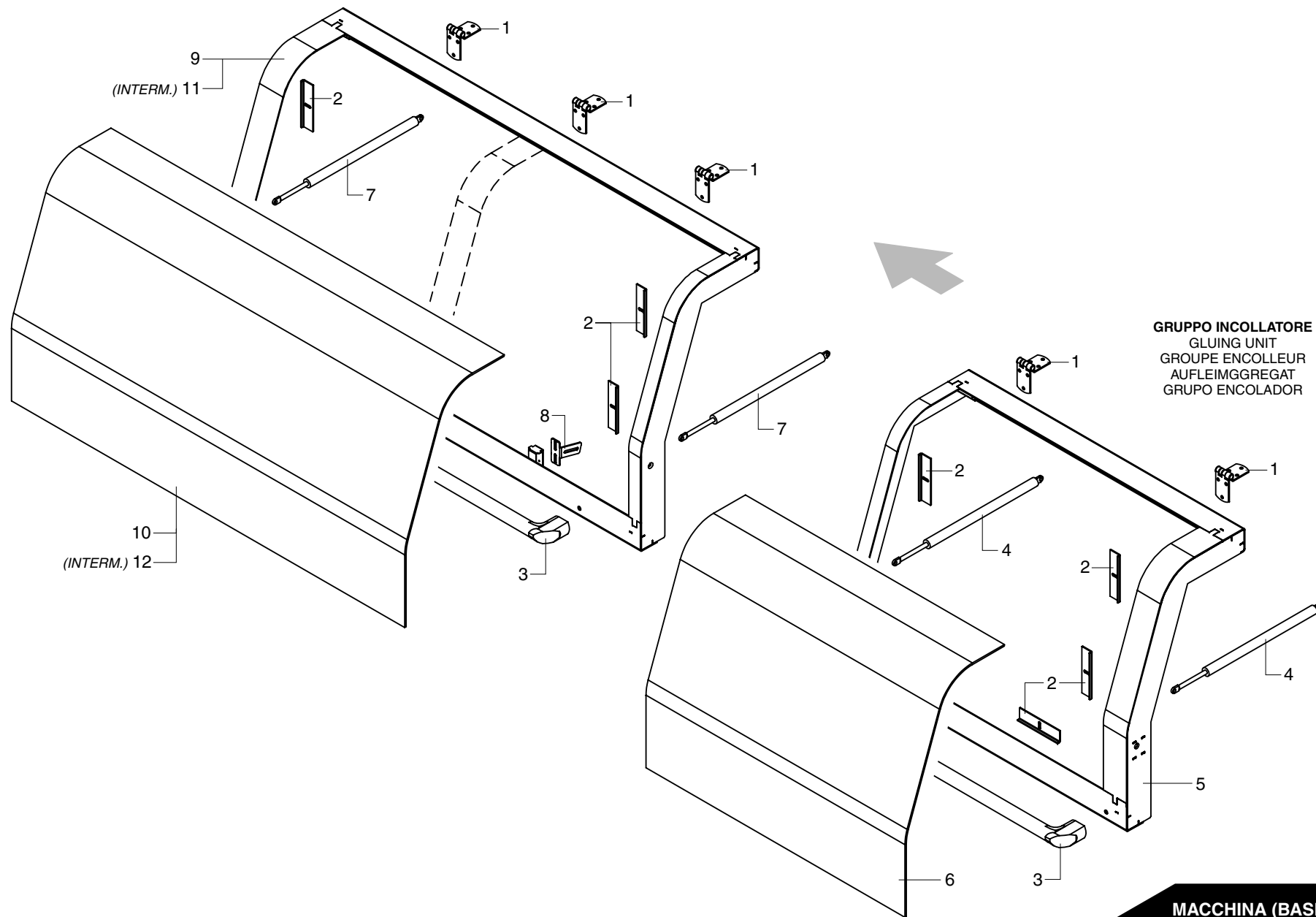
**OLIMPIC K 800**

**PORTA CABINA INSONORIZZANTE (SCM) - (October '10, p.05,10,2010)**  
**SOUND-PROOF CABIN DOOR - PORTE CABINE INSONORISEE**  
**TÜR SCHALLSCHUTZKABINE - PUERTA CABINA DE INSONORIZACIÓN**

**B211300090**

N	P	C	CODICE	Q.TY	DENOMINAZIONE	DESCRIPTION	DESIGNATION	BEZEICHNUNG	DENOMINACION
10			0377210165D	1.00	PROTEZIONE POLIC. L=2345	PROTECTION	PROTECTION	SCHUTZ	PROTECCION
10			0377210166F	1.00	PROTEZIONE POLIC. L=2687	PROTECTION	PROTECTION	SCHUTZ	PROTECCION
10			0377210167H	1.00	PROTEZIONE POLIC. L=2877	PROTECTION	PROTECTION	SCHUTZ	PROTECCION
10			0377210168A	1.00	PROTEZIONE POLIC. L=2745	PROTECTION	PROTECTION	SCHUTZ	PROTECCION
10			0377210170D	1.00	PROTEZIONE POLIC. L=2187	PROTECTION	PROTECTION	SCHUTZ	PROTECCION
10			0377210171F	1.00	PROTEZIONE POLIC. L=2087	PROTECTION	PROTECTION	SCHUTZ	PROTECCION
10			0377210200H	1.00	PROTEZIONE POLIC. L=2455	PROTECTION	PROTECTION	SCHUTZ	PROTECCION
10			0377210201A	1.00	PROTEZIONE POLIC. L=1955	PROTECTION	PROTECTION	SCHUTZ	PROTECCION
10			0377210202C	1.00	PROTEZIONE POLIC. L=1345	PROTECTION	PROTECTION	SCHUTZ	PROTECCION
10			0377210203E	1.00	PROTEZIONE POLIC. L=1445	PROTECTION	PROTECTION	SCHUTZ	PROTECCION
11			0577210604A	1.00	PORTA CABINA BORD. L=1695	DOOR	PORTE	TÜR	PUERTA
12			0377210181G	1.00	PROTEZIONE POLIC. L=1667	PROTECTION	PROTECTION	SCHUTZ	PROTECCION





GRUPPO INCOLLATORE  
 GLUING UNIT  
 GROUPE ENCOLLEUR  
 AUFLEIMGGREGAT  
 GRUPO ENCOLADOR

MACCHINA (BASE)

**B**



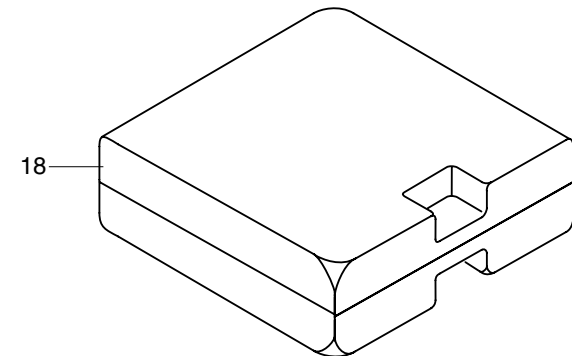
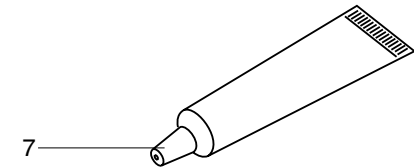
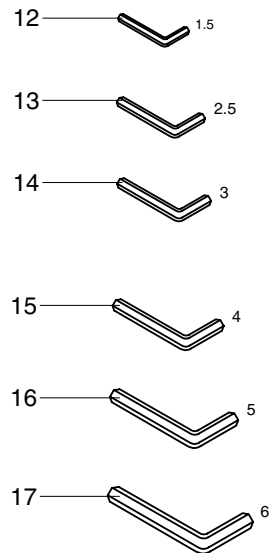
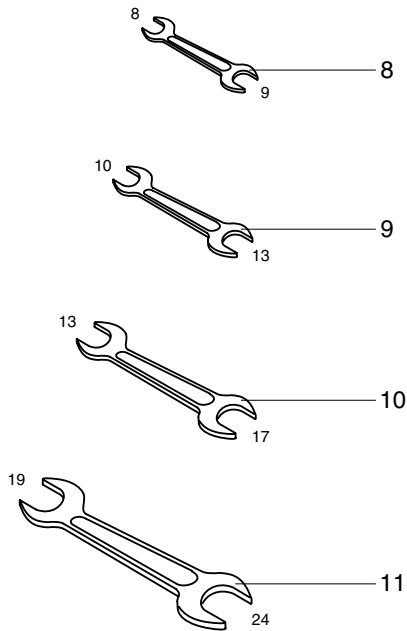
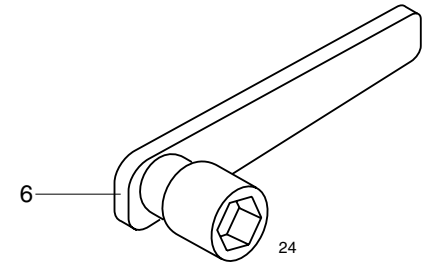
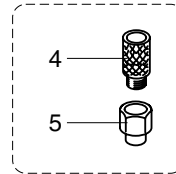
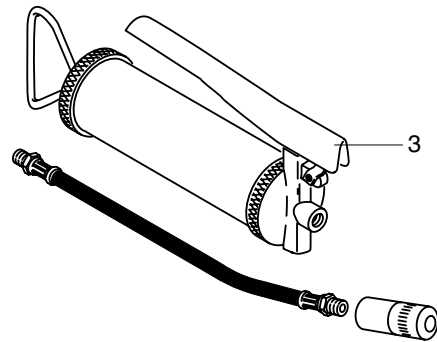
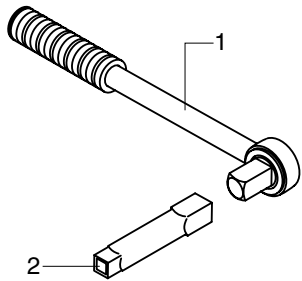
**OLIMPIC K 800**

PORTA CABINA INSONORIZZANTE (SCM) - (October '10, p.05,10,2010)  
 SOUND-PROOF CABIN DOOR - PORTE CABINE INSONORISEE  
 TÜR SCHALLSCHUTZKABINE - PUERTA CABINA DE INSONORIZACIÓN

**B211300090**

**OLIMPIC K 800****ACCESSORI A CORREDO (K800) - (October '10, p.05,10,2010)  
TOOL KIT - ACCESSOIRES EN DOTATION  
MITGELIEFERTES ZUBEHÖR - ACCESORIOS SUMINISTRADOS****B301200090**

N	P	C	CODICE	Q.TY	DENOMINAZIONE	DESCRIPTION	DESIGNATION	BEZEICHNUNG	DENOMINACION
1			0002320004A	1.00	CRICCHETTO 1/2	RATCHET	CLIQUET	RATSCHÉ	CRIC
2			0777300112L	1.00	BUSSOLA 1/2" F-10 F	BUSHING	DOUILLE	BUCHSE	CASQUILLO
3			2756080100F	1.00	POMPA	PUMP	POMPE	PUMPE	BOMBA
4			0001902152F	1.00	GIUNTO	JOINT	JOINT	KUPPLUNG	JUNTA
5			0001901085C	1.00	RACCORDO	FITTING	RACCORD	ANSCHLUSS	EMPALME
6			0520465800D	1.00	CHIAVE 24	WRENCH	CLEF	SCHLÜSSEL	LLAVE
7			0002401062A	1.00	GRASSO SPEC. TEXANDO	GREASE	GRAISSE	FETT	GRASA
8			0002319425B	1.00	CHIAVE 8X9	WRENCH	CLEF	SCHLÜSSEL	LLAVE
9			0002319430B	1.00	CHIAVE 10X13	WRENCH	CLEF	SCHLÜSSEL	LLAVE
10			0002319435C	1.00	CHIAVE 13X17	WRENCH	CLEF	SCHLÜSSEL	LLAVE
11			0002319443L	1.00	CHIAVE 19X24	WRENCH	CLEF	SCHLÜSSEL	LLAVE
12			0002319137A	1.00	CHIAVE 1,5	WRENCH	CLEF	SCHLÜSSEL	LLAVE
13			0002319123A	1.00	CHIAVE 2,5	WRENCH	CLE	SCHLUESSEL	LLAVE
14			0002319124C	1.00	CHIAVE 3	WRENCH	CLEF	SCHLÜSSEL	LLAVE
15			0002319125E	1.00	CHIAVE 4	WRENCH	CLEF	SCHLÜSSEL	LLAVE
16			0002319126G	1.00	CHIAVE 5	WRENCH	CLEF	SCHLÜSSEL	LLAVE
17			0002319128B	1.00	CHIAVE 6	WRENCH	CLEF	SCHLÜSSEL	LLAVE
18			0001413008L	1.00	VALIGETTA PORTA ATTREZZI	TOOL-BAG	VALISE PORTE-OUTILS	WERKZEUGKOFFER	MALETA PORTAHERRAMIENTAS



MACCHINA (BASE)

**B**



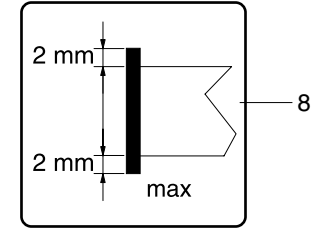
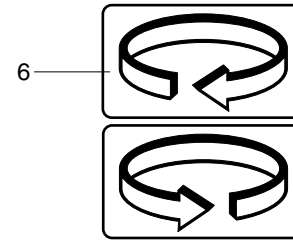
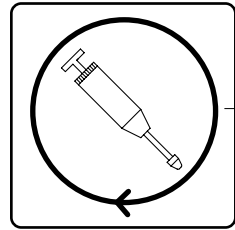
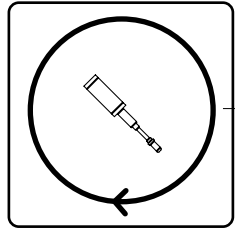
**OLIMPIC K 800**

ACCESSORI A CORREDO (K800) - (October '10, p.05,10,2010)  
 TOOL KIT - ACCESSOIRES EN DOTATION  
 MITGELIEFERTES ZUBEHÖR - ACCESORIOS SUMINISTRADOS

**B301200090**

**OLIMPIC K 800****TARGHETTE - (October '10, p.05,10,2010)  
RATING PLATES - PLAQUETTES  
SCHILDER - PLACAS****B305100090**

N	P	C	CODICE	Q.TY	DENOMINAZIONE	DESCRIPTION	DESIGNATION	BEZEICHNUNG	DENOMINACION
1			0302110416G	1.00	TARGA "OBBL. LEGG. MAN."	RATING PLATE	PLAQUETTE	SCHILD	PLACA
2			0769913105A	1.00	TARGA "ATTENZ. COLL. EL."	RATING PLATE	PLAQUETTE	SCHILD	PLACA
3			0321910785H	2.00	TARGA "SOLLEVAM. MONTAC."	RATING PLATE	PLAQUETTE	SCHILD	PLACA
4			0341519034C	1.00	TARGA "INGRASS. RULLO"	RATING PLATE	PLAQUETTE	SCHILD	PLACA
5			0341519033A	1.00	TARGA "INGRASS. CINGOLO"	RATING PLATE	PLAQUETTE	SCHILD	PLACA
6			0369913120C	2.00	TARGA "SENSO ROTAZ. DX"	RATING PLATE	PLAQUETTE	SCHILD	PLACA
7			0369913119B	2.00	TARGA "SENSO ROTAZ. SX"	RATING PLATE	PLAQUETTE	SCHILD	PLACA
8			0341519069G	1.00	TARGA "MASSIMA SPORGENZA"	RATING PLATE	PLAQUETTE	SCHILD	PLACA
9			0769913136F	1.00	TARGA "LIVELLO COLLA"	RATING PLATE	PLAQUETTE	SCHILD	PLACA
10			0369913121E	5.00	TARGA "BLOCC. A SCHIACC."	RATING PLATE	PLAQUETTE	SCHILD	PLACA
11			0330556000C	2.00	TARGA "ASPORTAZIONE INT."	RATING PLATE	PLAQUETTE	SCHILD	PLACA
12			0330511900H	1.00	TARGA "INGRESSO PANNELLO"	RATING PLATE	PLAQUETTE	SCHILD	PLACA
13			0337424539C	1.00	TARGA "6 BAR"	RATING PLATE	PLAQUETTE	SCHILD	PLACA
14			0330385000F	3.00	TARGA "VALVOLA PNEUM."	RATING PLATE	PLAQUETTE	SCHILD	PLACA
15			0775300040B	1.00	TARGA "DIV. RIM. PROTEZ."	RATING PLATE	PLAQUETTE	SCHILD	PLACA
16			0775300043H	1.00	TARGA "PERICOLO FOLGOR."	RATING PLATE	PLAQUETTE	SCHILD	PLACA
17			0775300048L	1.00	TARGA "PERIC. TAGL. MANI"	RATING PLATE	PLAQUETTE	SCHILD	PLACA
18			0775300049B	1.00	TARGA PRESPAZ. (PRESSORE)	RATING PLATE	PLAQUETTE	SCHILD	PLACA
19			0775300050C	1.00	TARGA PRESP. (INT. CAB.)	RATING PLATE	PLAQUETTE	SCHILD	PLACA
20			0302110280G	1.00	TARGA SICUR. NORM. USA	RATING PLATE	PLAQUETTE	SCHILD	PLACA



**SAFETY INSTRUCTIONS**

1. This is a dangerous machine which must be set up and used properly and safely. Dirty, faulty, worn, and/or operators may use the machine.  
2. Before setting up or using this machine you must read and understand the use and maintenance manual. Regularly check the efficiency of the safety devices as described in the use and maintenance manual. Never remove or disable the safety devices, covers and guards.  
3. Only use the machine for the machining indicated in the use and maintenance manual. Observe the limitations shown.  
4. Follow the machine set-up and procedure described in the use and maintenance manual before carrying out any maintenance work (overhaul, lubrication, adjustment).

**WARNING**  
Failure to read and understand the use and maintenance manual or of the safety instructions may lead to serious injury. Read the manual and proceed with the machine.

**CONSIGNES DE SÉCURITÉ**

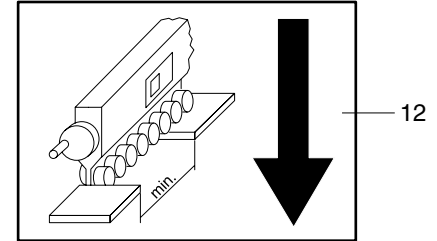
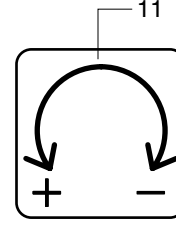
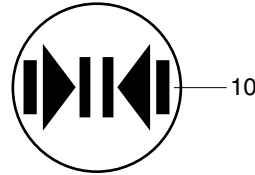
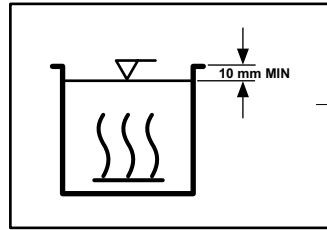
1. Cette machine est dangereuse : elle doit donc être réglée et utilisée correctement et de manière sûre. Sais les opérateurs approx, après formation, sont autorisés à utiliser la machine.  
2. Ne pas régler ou utiliser cette machine avant d'avoir lu et compris le manuel d'utilisation et d'entretien. Notamment : - vérifier régulièrement l'efficacité des dispositifs de sécurité et d'entretien. Ne jamais démonter ou modifier les dispositifs de sécurité, les protections et les garde. - utiliser la machine que pour effectuer des usages indiqués dans le manuel d'utilisation et d'entretien en respectant ses limitations (p.7) et procédures.  
3. Avant la réalisation de travaux de maintenance (overhaul, lubrification, réglage) lire le manuel d'utilisation et d'entretien.

**ATTENTION**  
Ne pas lire et ne pas comprendre le manuel de utilisation et d'entretien de la machine. Si l'opérateur ne comprend pas les consignes de sécurité, il ne peut pas utiliser correctement la machine.

**INSTRUCCIONES DE SEGURIDAD**

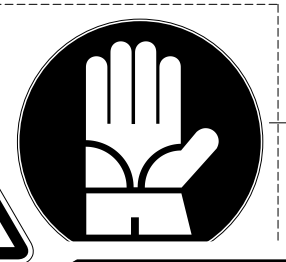
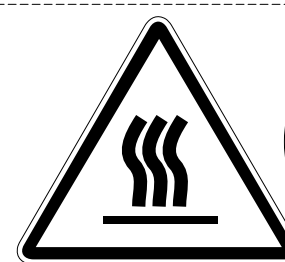
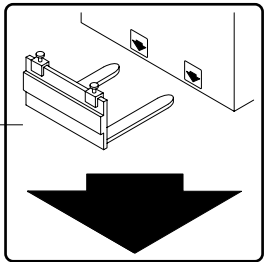
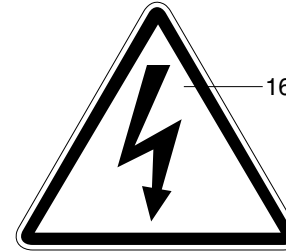
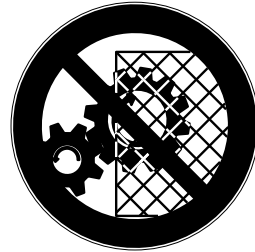
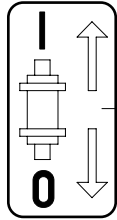
1. Esta es una máquina peligrosa que debe ser configurada y utilizada correctamente y de modo seguro. Solo se permite el uso de la máquina a operadores expertos y que hayan recibido la formación adecuada.  
2. No configure ni utilice esta máquina sin antes haber leído y comprendido el manual de uso y mantenimiento. En especial: - Compruebe periódicamente que los dispositivos de seguridad sean eficaces, tal y como se describe en el manual de uso y mantenimiento. No intente modificar ni quitar los dispositivos de seguridad, las protecciones o los guardas. - Utilice la máquina solo para llevar a cabo trabajos indicados en el manual de uso y mantenimiento, respetando las limitaciones en el apartado 7.4.  
3. Antes de proceder a los trabajos de mantenimiento (overhaul, mantenimiento, ajuste) lea el manual de uso y mantenimiento, antes de llevar a cabo las operaciones periódicas de mantenimiento (overhaul, lubricación, regulación).

**ATENCIÓN**  
No leer y comprender el manual de uso y mantenimiento de la máquina. Si el operario no entiende las instrucciones de seguridad, no puede utilizar correctamente la máquina.



**ATTENZIONE! WARNING! ATTENTION! ACHTUNG! ATENCION!**

- L'ERRATO O MANCATO COLLEGAMENTO DEL CONDUTTORE DI NEUTRO (N) PROVOCA GRAVI DANNI ALLA MACCHINA. COLLEGARE SEMPRE IL CONDUTTORE DI TERRA (PE).  
- INCORRECT OR FAILED CONNECTION OF THE NEUTRAL CONDUCTOR (N) WILL SERIOUSLY DAMAGE THE MACHINE. ALWAYS CONNECT THE GROUND CONDUCTOR (PE).  
- LE NON BRANCHEMENT OU LE BRANCHEMENT DEFECTUEUX DU CONDUCTEUR DE NEUTRE (N) PROVOQUE DE GRAVES DÉGÂTS À LA MACHINE. TOUJOURS BRANCHER LE CONDUCTEUR DE TERRE (PE).  
- DER FALSCH E ODER FEHLLENDE ANSCHLUSS DES NULLEITERS (N) VERURSACHT SCHWERE MASCHINENSCHÄDEN. DER ERDLLEITER (PE) IMMER ANSCHLIEßEN.  
- LA FALTA O INCORRECT A CONEXION DEL CONDUCTOR DE NEUTRO (N) PROVOCA GRAVES DAÑOS EN LA MÁQUINA. CONECTAR SIEMPRE EL CONDUCTOR DE TIERRA (PE).



MACCHINA (BASE)

B



OLIMPIC K 800

TARGHETTE - (October '10, p.05,10,2010)  
RATING PLATES - PLAQUETTES  
SCHILDER - PLACAS

B305100090

**OLIMPIC K 800****COLONNE - (October '10, p.05,10,2010)  
COLUMNS - COLONNES  
STÄNDER - COLUMNAS****B321100090**

N	P	C	CODICE	Q.TY	DENOMINAZIONE	DESCRIPTION	DESIGNATION	BEZEICHNUNG	DENOMINACION
1			0377320117F	1.00	CARTER PROTEZIONE COPPIA	COVER	CARTER	GEHÄUSE	CÁRTER
2			0000301429E	1.00	GHIERA M12X1	RING	COLLIER DE SERRAGE	NUTMUTTER	VIROLA
3			0000613186F	1.00	RALLA 12X26X2,75	FOOTSTEP	CRAPAUDINE	SPURLAGER	TEJUELO
4			0000613029D	2.00	GABBIA A RULLINI	ROLLER CAGE	CAGE A ROULEAUX	WALZENKÄFIG	JAULA DE RODILLOS
5			0000613375G	3.00	RALLA 12X26X1	FOOTSTEP	CRAPAUDINE	SPURLAGER	TEJUELO
6			0000309061B	4.00	VITE M4X10	SCREW	VIS	SCHRAUBE	TORNILLO
7			0000305035C	4.00	ROSETTA SICUR. 4,3X7X0,5	TAB WASHER	RONDELLE DE SECURITE	SICHERUNGSSCHEIBE	MUELLE DE SEGURIDAD
8			0000309243H	2.00	VITE M8X16	SCREW	VIS	SCHRAUBE	TORNILLO
9			0000305164F	2.00	ROSETTA SICUR. 8,4X13X0,8	TAB WASHER	RONDELLE DE SECURITE	SICHERUNGSSCHEIBE	MUELLE DE SEGURIDAD
10			0377320112E	1.00	PIATTO 70X12 L110	PLATE	PLAT	PLATTE	PLATO
11			0000613148F	1.00	BOCCOLA 12X14X12	BUSHING	DOUILLE	BUCHSE	CASQUILLO
12			0377320047G	1.00	INGRANAGGIO CONICO 2 15	BEVEL GEAR	ENGRENAGE CONIQUE	KEGELRADTRIEB	ENGRANAJE CÓNICO
13			0377320058A	1.00	ALBERO RINVIO ANGOLARE	SHAFT	ARBRE	WELLE	ÁRBOL
14			0000645126H	2.00	LINGUETTA ARROT. 3X3X15	FEATHER KEY	CLAVETTE A BOUTS RONDS	PASSFEDER	CLAVIJA RONDEADA
15			0000645075L	1.00	LINGUETTA ARROT. 4X4X16	FEATHER KEY	CLAVETTE A BOUTS RONDS	PASSFEDER	CLAVIJA RONDEADA
16			0000308305L	6.00	VITE M8X30	SCREW	VIS	SCHRAUBE	TORNILLO
17			0000305243D	4.00	ROSETTA 8,5X18,0X3	WASHER	RONDELLE	UNTERLEGSscheibe	ARANDELA
18			0377320111C	1.00	COLONNA	COLUMN	COLONNE	STÄNDER	COLUMNA
19			0000301851L	1.00	GHIERA M15X1	RING	COLLIER DE SERRAGE	NUTMUTTER	VIROLA
20			0377320046E	1.00	INGRANAGGIO CONICO 2 30	BEVEL GEAR	ENGRENAGE CONIQUE	KEGELRADTRIEB	ENGRANAJE CÓNICO
21			0000613049F	4.00	RALLA 15X28X1	FOOTSTEP	CRAPAUDINE	SPURLAGER	TEJUELO
22			0000613047B	2.00	GABBIA A RULLINI	ROLLER CAGE	CAGE A ROULEAUX	WALZENKÄFIG	JAULA DE RODILLOS
23			0000613365F	1.00	BOCCOLA 15X17X20	BUSHING	DOUILLE	BUCHSE	CASQUILLO
24			0377320114L	1.00	VITE TPN 25X5 L156	SCREW	VIS	SCHRAUBE	TORNILLO
25			0000645083F	1.00	LINGUETTA ARR. 5X5X15	FEATHER KEY	CLAVETTE A BOUTS RONDS	PASSFEDER	CLAVIJA RONDEADA
26			0000626542G	1.00	GUARNIZIONE PER CUSCIN.	GASKET	GARNITURE	DICHTUNG	JUNTA
27			0000601168D	2.00	BOCCOLA 40X44X20	BUSHING	DOUILLE	BUCHSE	CASQUILLO
28			0377320113G	1.00	ALBERO 40 L220 M12	SHAFT	ARBRE	WELLE	ÁRBOL
29			0377320115B	1.00	SUPPORTO SOLL. PRESSORE	SUPPORT	SUPPORT	HALTERUNG	SOPORTE
30			0000616034G	2.00	INGRASSATORE M6	GREASE NIPPLE	GRAISSEUR	SCHMIERNIPPEL	ENGRASADOR
31			0377320116D	1.00	PIATTO 60X20 L=50	PLATE	PLAT	PLATTE	PLATO
32			0000309364E	1.00	VITE M12X30	SCREW	VIS	SCHRAUBE	TORNILLO
33			0000303244D	1.00	VITE SENZA TESTA M8X25	GRUB SCREW	VIS SANS TETE	MADENSCHRAUBE	TORNILLO SIN CABEZA
34			0000309246E	2.00	VITE M8X25	SCREW	VIS	SCHRAUBE	TORNILLO
35			0377320044A	1.00	ALBERO	SHAFT	ARBRE	WELLE	ÁRBOL
36			0377320045C	1.00	BOCCOLA 10X20X40	BUSHING	DOUILLE	BUCHSE	CASQUILLO
37			0000635339H	1.00	INDICATORE NUMERICO	NUMERICAL INDICATOR	INDICATEUR NUMÉRIQUE	NUMMERNANZEIGER	INDICADOR NUMÉRICO
38			0377320074D	1.00	GIUNTO RIGIDO D20 D10	JOINT	JOINT	KUPPLUNG	JUNTA
39			0377320118H	1.00	PIATTO 100X25 L=90	PLATE	PLAT	PLATTE	PLATO
40			0377320056F	1.00	ALBERO 18 94	SHAFT	ARBRE	WELLE	ÁRBOL



**OLIMPIC K 800****COLONNE - (October '10, p.05,10,2010)  
COLUMNS - COLONNES  
STÄNDER - COLUMNAS****B321100090**

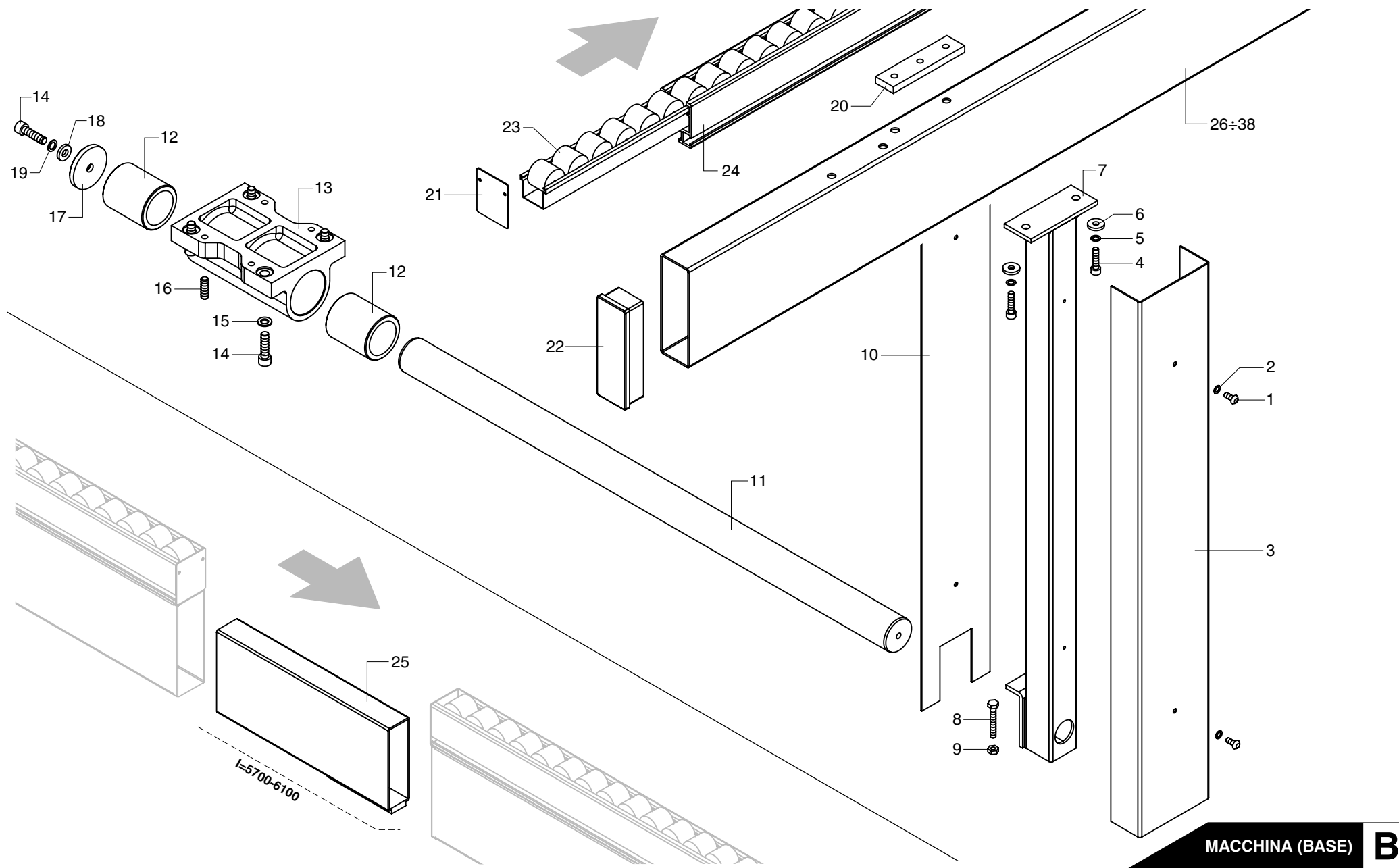
N	P	C	CODICE	Q.TY	DENOMINAZIONE	DESCRIPTION	DESIGNATION	BEZEICHNUNG	DENOMINACION
41			0000638935F	1.00	RIDUTTORE R=1/60	REDUCTION GEAR	REDUCTEUR	UNTERSETZUNGSGETRIEBE	REDUCTOR
42			0000304245G	4.00	VITE SENZA TESTA M8X30	GRUB SCREW	VIS SANS TETE	MADENSCHRAUBE	TORNILLO SIN CABEZA
43			0000301302E	4.00	DADO M8	NUT	ECROU	MUTTER	TUERCA
44			0001314071B	1.00	MOTORE KW0,25	MOTOR	MOTEUR	MOTOR	MOTOR
45			0000309247G	4.00	VITE M8X30	SCREW	VIS	SCHRAUBE	TORNILLO
46			0000301301C	4.00	DADO M8	NUT	ECROU	MUTTER	TUERCA
47			0333703029L	1.00	BOCCOLA 20.5X30X6	BUSHING	DOUILLE	BUCHSE	CASQUILLO
48			0001355990B	1.00	ENCODER	ENCODER	ENCODEUR	ENCODER	ENCODER
49			0377320054B	1.00	CARTER PROTEZIONE ENCODER	COVER	CARTER	GEHÄUSE	CÁRTER
50			0377320078C	1.00	ASTA SOLL. PRESS. L=1300	ROD	TIGE	STANGE	VARILLA
51			0377320068B	1.00	ASTA SOLL. PRESS. L=1685	ROD	TIGE	STANGE	VARILLA
52			0377320084E	1.00	ASTA SOLL. PRESS. L=1780	ROD	TIGE	STANGE	VARILLA
53			0377320062H	1.00	ASTA SOLL. PRESS. L=1815	ROD	TIGE	STANGE	VARILLA
54			0377320086L	1.00	ASTA SOLL. PRESS. L=1940	ROD	TIGE	STANGE	VARILLA
55			0377320088D	1.00	ASTA SOLL. PRESS. L=2045	ROD	TIGE	STANGE	VARILLA
56			0377320072L	1.00	ASTA SOLL. PRESS. L=2085	ROD	TIGE	STANGE	VARILLA
57			0377320083C	1.00	ASTA SOLL. PRESS. L=2180	ROD	TIGE	STANGE	VARILLA
58			0377320063A	1.00	ASTA SOLL. PRESS. L=2215	ROD	TIGE	STANGE	VARILLA
59			0377320087B	1.00	ASTA SOLL. PRESS. L=2325	ROD	TIGE	STANGE	VARILLA
60			0377320073B	1.00	ASTA SOLL. PRESS. L=2355	ROD	TIGE	STANGE	VARILLA
61			0377320081H	1.00	ASTA SOLL. PRESS. L=2415	ROD	TIGE	STANGE	VARILLA
62			0377320065E	1.00	ASTA SOLL. PRESS. L=2815	ROD	TIGE	STANGE	VARILLA
63			0377320082A	1.00	ASTA SOLL. PRESS. L=3215	ROD	TIGE	STANGE	VARILLA
64			0377320066G	1.00	ASTA SOLL. PRESS. L=1340	ROD	TIGE	STANGE	VARILLA
65			0377320079E	1.00	ASTA SOLL. PRESS. L=1860	ROD	TIGE	STANGE	VARILLA
66			0377320085G	1.00	ASTA SOLL. PRESS. L=2380	ROD	TIGE	STANGE	VARILLA
67			0377170003C	1.00	PANNELLO PNEUM. COL. EN.	PNEUMATIC PANEL	PANNEAU PNEUMATIQUE	PNEUMATIKTAFEL	PANEL NEUMÁTICO
68			0377170005G	1.00	CARTER COPERTURA COL. EN.	COVER	CARTER	GEHÄUSE	CÁRTER
69			0000305242B	2.00	ROSETTA 8,5X18,0X1,5	WASHER	RONDELLE	UNTERLEGSSCHEIBE	ARANDELA
70			0000305386G	1.00	ROSETTA 8,5X24,0X2	WASHER	RONDELLE	UNTERLEGSSCHEIBE	ARANDELA





**OLIMPIC K 800****SOSTEGNO LATERALE PANNELLO (TELESCOPICO) - (October '10, p.05,10,2010)  
PANEL SIDE SUPPORT (TELESCOPIC) - SUPPORT LATERAL PANNEAU (TELESCOPIQUE)  
SEITLICHE PLATTENHALTERUNG (TELESKOP) - SOPORTE LATERAL TABLERO (TELESCÓPICO)****B423100090**

N	P	C	CODICE	Q.TY	DENOMINAZIONE	DESCRIPTION	DESIGNATION	BEZEICHNUNG	DENOMINACION
1			0000312409F	4.00	VITE M4X10	SCREW	VIS	SCHRAUBE	TORNILLO
2			0000305035C	4.00	ROSETTA SICUR. 4,3X7X0,5	TAB WASHER	RONDELLE DE SECURITE	SICHERUNGSSCHEIBE	MUELLE DE SEGURIDAD
3			0377420170H	1.00	CARTER ESTERNO	COVER	CARTER	GEHÄUSE	CÁRTER
4			0000309298E	2.00	VITE M6X25	SCREW	VIS	SCHRAUBE	TORNILLO
5			0000305163D	2.00	ROSETTA SICUR. 6,4X10X0,7	TAB WASHER	RONDELLE DE SECURITE	SICHERUNGSSCHEIBE	MUELLE DE SEGURIDAD
6			0000305189L	2.00	ROSETTA 6,5X24,0X3	WASHER	RONDELLE	UNTERLEGSCHIEBE	ARANDELA
7			0577420096F	1.00	COLONNA SOSTEGNO RULLIERA	COLUMN	COLONNE	STÄNDER	COLUMNA
8			0000308192H	1.00	VITE M6X40	SCREW	VIS	SCHRAUBE	TORNILLO
9			0000301187A	1.00	DADO M6	NUT	ECROU	MUTTER	TUERCA
10			0377420171A	1.00	CARTER INTERNO	COVER	CARTER	GEHÄUSE	CÁRTER
11			0377420103G	1.00	ALBERO 40 820	SHAFT	ARBRE	WELLE	ÁRBOL
12			0000613273A	2.00	MANICOTTO SFERE 40X52X60	BALL JACKET	MANCHON A BILLES	KUGELMUFFE	MANGUITO DE BOLAS
13			0333713210E	1.00	SUPPORTO	SUPPORT	SUPPORT	HALTERUNG	SOPORTE
14			0000309247G	6.00	VITE M8X30	SCREW	VIS	SCHRAUBE	TORNILLO
15			0000305290C	4.00	ROSETTA 8,5X15,0X1,5	WASHER	RONDELLE	UNTERLEGSCHIEBE	ARANDELA
16			0000304244E	4.00	VITE SENZA TESTA M8X25	GRUB SCREW	VIS SANS TETE	MADENSCHRAUBE	TORNILLO SIN CABEZA
17			0333713221H	1.00	ROSETTA 9X50X6	WASHER	RONDELLE	UNTERLEGSCHIEBE	ARANDELA
18			0000305243D	2.00	ROSETTA 8,5X18,0X3	WASHER	RONDELLE	UNTERLEGSCHIEBE	ARANDELA
19			0000305164F	6.00	ROSETTA SICUR. 8,4X13X0,8	TAB WASHER	RONDELLE DE SECURITE	SICHERUNGSSCHIEBE	MUELLE DE SEGURIDAD
20			0377420019L	3.00	PIATTO 25X8 L=100	PLATE	PLAT	PLATTE	PLATO
21			0375420476D	2.00	PIATTO 43X1 L53 TAPPO	PLATE	PLAT	PLATTE	PLATO
22			0000648146D	2.00	TAPPO RETTANGOLARE 120X40	PLUG	BOUCHON	KAPPE	TAPÓN
23			0000641630C	1.00	RULLIERA PETIRAIL	ROLLER CONVEYOR	TRANSPORT A ROULEAUX	ROLLENBAHN	VÍA DE RODILLOS
24			0375420475B	1.00	ESTRUSO 53X43 PER SOST.	EXTRUDED	EXTRUDE	STRANGPRESSERZEUGNIS	EXTRUIDO
25			0577420188B	1.00	TUBOLARE 100X30 2 L240	TUBE	TUYAU	ROHR	TUBO
26			0377420181B	1.00	TUBO SOSTEGNO I=5700 USC.	TUBE	TUYAU	ROHR	TUBO
27			0377420182D	1.00	TUBO SOSTEGNO I=6100 USC.	TUBE	TUYAU	ROHR	TUBO
28			0377420183F	1.00	TUBO SOSTEGNO I=5700 ENT.	TUBE	TUYAU	ROHR	TUBO
29			0377420184H	1.00	TUBO SOSTEGNO I=6100 ENT.	TUBE	TUYAU	ROHR	TUBO
30			0377420172C	1.00	TUBO SOSTEGNO I=2900	TUBE	TUYAU	ROHR	TUBO
31			0377420173E	1.00	TUBO SOSTEGNO I=3100	TUBE	TUYAU	ROHR	TUBO
32			0377420174G	1.00	TUBO SOSTEGNO I=3500	TUBE	TUYAU	ROHR	TUBO
33			0377420175L	1.00	TUBO SOSTEGNO I=3900	TUBE	TUYAU	ROHR	TUBO
34			0377420176B	1.00	TUBO SOSTEGNO I=4100	TUBE	TUYAU	ROHR	TUBO
35			0377420177D	1.00	TUBO SISTEGNO I=4300	TUBE	TUYAU	ROHR	TUBO
36			0377420178F	1.00	TUBO SPSTEGNO I=4700	TUBE	TUYAU	ROHR	TUBO
37			0377420179H	1.00	TUBO SOSTEGNO I=4900	TUBE	TUYAU	ROHR	TUBO
38			0377420180L	1.00	TUBO SPSTEGNO I=5100	TUBE	TUYAU	ROHR	TUBO



**OLIMPIC K 800**

SOSTEGNO LATERALE PANNELLO (TELESCOPICO) - (October '10, p.05,10,2010)  
 PANEL SIDE SUPPORT (TELESCOPIC) - SUPPORT LATERAL PANNEAU (TELESCOPIQUE)  
 SEITLICHE PLATTENHALTERUNG (TELESKOP) - SOPORTE LATERAL TABLERO (TELESCÓPICO)

**B423100090**

Codice/Code	Descrizione/Descr./Beschr./Denom.	Codice/Code	Descrizione/Descr./Beschr./Denom.
0000301187A	DADO M6 6S UNI 5589 ES.BASSO BRUN.	0000309298E	VITE M6X25 12.9 UNI 5931 TCEI TF BRUN
0000301301C	DADO M8 6S UNI 5588 ES.NORM. BRUN.	0000309302D	VITE M10 X 20 8.8 UNI 5931 TCEI TF BRUN
0000301302E	DADO M8 6S UNI 5589 ES.BASSO BRUN.	0000309364E	VITE M12 X 30 8.8 UNI 5931 TCEI TF BRUN
0000301316E	DADO M6 6S UNI 7474 ES.BASSO AUTOFR. ZINC.	0000312000G	VITE M6 X 12 8.8 ISO 7380 T BOMB.ES.I. BRUN
0000301335E	DADO M6 6S UNI 7473 ES.NORM.AUTOFR. ZINC	0000312059C	VITE M6 X 16 8.8 ISO 7380 T BOMB.ES.I. BRUN.
0000301429E	GHIERA M12X1 AUTOFR. GUK	0000312409F	VITE M4 X 10 8.8 ISO 7380 T BOMB.ES.I. BRUN.
0000301481D	DADO M14 6S UNI 5588 ES.NORM. BRUN.	0000601168D	BOCCOLA AUTOL. BZ.PTFE 40X44X20
0000301849F	GHIERA M20X1 AUTOFR.	0000606058F	CUSCINETTO RAD.RIG.1C SFERE 40X68X15 6008 2RS
0000301851L	GHIERA M15X1 AUTOFR.	0000606383E	CUSCINETTO RAD.RIG.1C SFERE 15X32X9 6002 2RS
0000303244D	VITE M8 X 25 12.9 UNI 5927 STEI E.CON. BRUN.	0000609230D	GUARNIZIONE X CUSCINETTO A RULLINI G 20X28X4
0000304183E	VITE M6 X 16 12.9 UNI 5923 STEI E.PIA. BRUN.	0000610052H	MANIGLIA FISSA M6 226-140
0000304198G	VITE M6 X 60 12.9 UNI 5923 STEI E.PIA. BRUN.	0000613029D	GABBIA ASSIALE A RULLINI AXK .1226 INA
0000304244E	VITE M8 X 25 12.9 UNI 5923 STEI E.PIA. BRUN.	0000613047B	GABBIA ASSIALE A RULLINI AXK .1528
0000304245G	VITE M8 X 30 12.9 UNI 5923 STEI E.PIA. BRUN.	0000613049F	RALLA AS 15X28X1 1528 INA
0000305035C	ROSETTA 4,3X7X0,5 H1 SICUREZ.ZIGR.A TAZZA BRUN.	0000613148F	BOCCOLA AUTOL. FE.PTFE 12X14X12
0000305163D	ROSETTA 6,4X10X0,7 H1,2 SICUREZ.ZIGR.A TAZZA	0000613150L	MANICOTTO A SFERE 20X28X30 LBBS
0000305164F	ROSETTA 8,4X13X0,8 H1,4 SICUREZ.ZIGR.A TAZZA	0000613186F	RALLA LS 12X26X2,75 1226 INA
0000305189L	ROSETTA 6,5 X 24,0 X 3 BRUN	0000613273A	MANICOTTO A SFERE 40X52X60 KH PP
0000305197F	ROSETTA 6,5 X 13,0 X 1,5 BRUN	0000613365F	BOCCOLA AUTOL. FE.PTFE 15X17X20
0000305242B	ROSETTA 8,5 X 18,0 X 1,5 BRUN	0000613375G	RALLA AS 12X26X1 1226 INA
0000305243D	ROSETTA 8,5 X 18,0 X 3 BRUN	0000616034G	INGRASSATORE VERTIC. ES. 7 M6 45- 7
0000305290C	ROSETTA 8,5 X 15,0 X 1,5 BRUN	0000617141E	MOLLA PNE. 295 INT. 685,0 800 NM 084999 STABILUS
0000305343F	ROSETTA 6,5 X 12,5 X 1,5 BRUN	0000617872F	MOLLA PNE. 300 INT. 685,0 600 NM 095109 STABILUS
0000305386G	ROSETTA 8,5 X 24,0 X 2 BRUN	0000617873H	MOLLA PNE. 295 INT. 685,0 400 NM 095087 STABILUS
0000305416B	ROSETTA 14,5 X 28,0 X 2,5 BRUN	0000617884B	MOLLA PNE. 300 INT. 685,0 500 NM 095095 STABILUS
0000305601D	ROSETTA 20,5 X 38,0 X 3 BRUN	0000618313B	TENDICATENA 1"1/4X3/4 Z=13 C40 DIN 8187 X 1 CAT.
0000308183L	VITE M6 X 20 8.8 UNI 5739 T ES.TF BRUN.	0000619494F	LEVA A RIPRESA M8 20 MR-63-P
0000308192H	VITE M6 X 40 8.8 UNI 5739 T ES.TF BRUN.	0000619514L	POMOLO M10 PASS VL-140-60-FP-A
0000308305L	VITE M8 X 30 8.8 UNI 5739 T ES.TF BRUN.	0000626542G	GUARNIZIONE PER CUSCINETTO A RULLINI G 40X47X4
0000308318G	VITE M8 X 40 8.8 UNI 5739 T ES.TF BRUN.	0000626868L	GOMMA EPDM A U ESPANSA TGSL200170 NERO
0000308319L	VITE M8 X 50 8.8 UNI 5739 T ES.TF BRUN.	0000626872G	CHIUSURA 1000U45/U5/50/990
0000308569L	VITE M16 X 80 8.8 UNI 5739 T ES.TF BRUN.	0000631508C	MOTORID. C513 51,2P112BN112M P4/6 KW2,3/1,5 V400E
0000309061B	VITE M4 X 10 8.8 UNI 5931 TCEI TF BRUN	0000631516L	MOTORID. C513 64,6P100BN100LB P4/6 KW1,5/1,1 V380
0000309075B	VITE M4 X 45 8.8 UNI 5931 TCEI BRUN	0000631517B	MOTORID. C513 51,2P112BN112M P4/6 KW2,3/1,5 V230E
0000309076D	VITE M4 X 12 8.8 UNI 5931 TCEI TF BRUN	0000631590E	MOTORIDUTT. C353 111,5 S2B3M2SB4 P4 KW1,1 V220/380
0000309182H	VITE M6 X 14 8.8 UNI 5931 TCEI TF BRUN	0000635251A	INDICATORE NUMERICO OP5 A 1G=1,0 SX F=20 G
0000309183A	VITE M6 X 20 8.8 UNI 5931 TCEI TF BRUN	0000635339H	INDICATORE NUMERICO CB-87 TSOK25 1G=2.5 NE F=20 V
0000309184C	VITE M6 X 25 8.8 UNI 5931 TCEI TF BRUN	0000638935F	RIDUTTORE MVF44F R=1/60 PAM11/140 B3
0000309186G	VITE M6 X 35 8.8 UNI 5931 TCEI BRUN	0000641630C	RULLIERA PETIRAIL COD.339030Z
0000309205H	VITE M6 X 65 8.8 UNI 5931 TCEI BRUN	0000644087D	ANELLO 68,0 UNI 7437 EL.DI SICUR FORO BRUN
0000309243H	VITE M8 X 16 8.8 UNI 5931 TCEI TF BRUN	0000644260A	ANELLO 12,0 UNI 7435 EL.DI SICUR ALB.
0000309246E	VITE M8 X 25 8.8 UNI 5931 TCEI TF BRUN	0000644288A	ANELLO 40,0 UNI 7435 EL.DI SICUR ALB.
0000309247G	VITE M8 X 30 8.8 UNI 5931 TCEI TF BRUN	0000645075L	LINGUETTA 4X4 X 16 A ARROTONDATA UNI 6604



**OLIMPIC K 800**

**DESCRIZIONE TECNICA**  
**TECHNICAL DESCRIPTION - DESCRIPTION TECHNIQUE**  
**TECHNISCHE BESCHREIBUNG - DESCRIPCION TECNICA**

Codice/Code	Descrizione/Desc./Beschr./Denom.	Codice/Code	Descrizione/Desc./Beschr./Denom.
0000645083F	LINGUETTA 5X5X15 A ARROTONDATA UNI 6604	0330556000C	TARGHETTA "ASPORTAZIONE INTESTATORE"
0000645093G	LINGUETTA 14X9X40 A ARROTONDATA UNI 6604	0333702016A	SUPPORTO LETTORE CODICE A BARRE
0000645126H	LINGUETTA 3X3 X 15 A ARROTONDATA UNI 6604	0333703029L	BOCCOLA 20.5 30 6 M4 BRUN
0000648072F	TAPPO ALET. T.QUADRA 80X80 PLAST.	0333713210E	SUPPORTO BOCCOLE SPALLA MOBILE
0000648146D	TAPPO RETTANGOLARE 120X40 PLAST.	0333713221H	ROSETTA 9 50 6 D9SV13P2
0001301137G	BOBINA PER ELETTROVALVOLA V24 CC FASTON G73	0335421201G	DISTANZIALE TONDO 8,3X14X13,5
0001308980C	FINECORSIA E-MOTMUX/3AP SAI PROXIMITI INDUTT.	0335625006A	RULLO
0001310713A	LETTORE BAR-CODE GM4100-BK-433 DTL	0335625007C	PERNO ECCENTRICO ROTELLE SCORRIMENTO
0001310714C	BASE LETTORE BAR-CODE BC4030-BK-433 DTL	0335625008E	PERNO ROTELLE SCORRIMENTO
0001314071B	MOTORE T. 63 B5 P4 KW0,25 V230/400EU 50	0336942002H	DISTANZIALE DI=8 DE=15 LG=7
0001340984B	ALIMENTATORE PER OM-GRYPHON B9751027	0337424539C	TARGA "6 BAR"
0001340985D	CAVO RS232 PER LETT. COD.BARRE CAB 327 90G00107	0341519033A	TARGA "INGRASSARE CINGOLO CON MACCHINA AVVIATA"
0001344259H	ELETTROVALVOLA 5/2 G1/8 S/BOB 358-015	0341519034C	TARGA "INGRASSARE RULLO CON MACCHINA AVVIATA"
0001348209G	CAMMA AZIONAMENTO BNN520TA0	0341519069G	TARGA "MASSIMA SPORGENZA"
0001353926E	LISTELLO PASSACAVALO KEL-DP-24/26	0356006509C	BOCCOLA 6 12 7 BRUN
0001355990B	ENCODER INC. BID. I40-Y-50 ZNF26L2	0356060301G	TUBO 6,5 12 54 BRUN
0001357260E	PLAFONIERA "L8W/21-840" OSR 1X 8 W.	0369100197B	DISTANZIALE D.4.5 X 8 X LG 10
0001413008L	VALIGETTA PORTA ATTREZZI (SCM)	0369913119B	TARGA "SENSO DI ROTAZIONE SX" 50X28 0,25
0001500485F	CILINDRO PNEUMATICO 32 10 1501-32-10	0369913120C	TARGA "SENSO DI ROTAZIONE DX" 50X28 0,25
0001502962A	ELETTROVALVOLA 3/2 G1/8 NC SOV23SOSNC7010020200	0369913121E	TARGA "BLOCCAGGIO A SCHIACCIAMENTO" D.25 SP.0,1
0001502964E	ELETTROVALVOLA 5/2 G1/8 NA SOV25SOS007010021100	0375010336A	SUPPORTO CAMME A DUE FILE L=120
0001502976A	BOBINA ELETTROVALVOLA V24 CC FASTON 2W-W0215000101	0375070078F	RIPARTITORE ALLUM. 151/6 2-1/4 5-1/8
0001508813B	VALVOLA REG.FLUSSO UD G1/8 SCU-604	0375090640C	CHIOCCIOLA PER COPIA ORIZZONTALE
0001901085C	RACCORDO PORTAGOMMA FILET. F 1/4 8X17 OT.	0375420475B	ESTRUSO 53X43 (LEGA 6060) PER SPALLA DI CONTR.
0001902152F	GIUNTO CORS MED FIL.M CIL 1/4 OT. 101	0375420476D	PIATTO 43X1 L53 TAPPO RULLIERA
0001910011G	FASCETTA STRING. VITE S/FINE 47-67 H=8 ZINC.	0375820486L	PIATTO 40X4 L=75 M4N2 AS4.5X10N2 X MICRO
0002319123A	CHIAVE 2,5 UNI 6753 MASCHIO ES. PIEG.	0375820489F	BOCCOLA 4,3 8 8,1 BRUN
0002319124C	CHIAVE 3 UNI 6753 MASCHIO ES. PIEG.	0377020187A	DISTANZIALE DI=40 DE=50 L=55
0002319125E	CHIAVE 4 UNI 6753 MASCHIO ES. PIEG.	0377020310B	CERNIERA
0002319126G	CHIAVE 5 UNI 6753 MASCHIO ES. PIEG.	0377020333A	CORNICE ANTERIORE - ELCON
0002319128B	CHIAVE 6 UNI 6753 MASCHIO ES. PIEG.	0377020349E	PIATTO 25X20 L=225 M8 M16 TENDICATENA
0002319137A	CHIAVE 1,5 UNI 6753 MASCHIO ES. PIEG.	0377020430F	SUPPORTO PIANETTO/MOV. RIGA
0002319425B	CHIAVE 8X9 UNI 6736 2 FORCH.	0377020431H	PIATTO 160X10 L750 APP. PANNELLO
0002319430B	CHIAVE 10X13 UNI 6736 2 FORCH.	0377020432A	PIGNONE 1"1/4 Z20 DIN 8187 C45 FORO D.40
0002319435C	CHIAVE 13X17 UNI 6736 2 FORCH.	0377020433C	PIGNONE 1"1/4 Z20 DIN 8187 C45 FORO D.35
0002319443L	CHIAVE 19X24 UNI 6736 2 FORCH.	0377020435G	PIATTO 60X15 L590 SUPP. PIANETTO/RIGA FISSA
0002320004A	CRICCHETTO 1/2 UNI 6756 QUAD.M. SCORR. CR-V	0377020452C	ALBERO PORTA PIGNONE
0002401062A	GRASSO SPEC TEXANDO FO-20 TEXACO	0377020467E	SUPPORTO PUNTALE
0302110280G	TARGA ISTRUZIONI DI SICUREZZA NORMATIVE USA	0377020468G	CARTER ANTERIORE
0302110416G	TARGA "OBBLIGATORIO LEGGERE IL MANUALE"	0377020469L	CARTER POSTERIORE
0321910785H	TARGA "SOLLEVAMENTO CON MONTACARICHI" 75,0 0,1	0377020470A	ESAGONO CH30 L93 M16 D25 M20X1
0330385000F	TARGA "VALVOLA PNEUMATICA A CORSOIO"	0377020471C	SUPPORTO SOFFIO/LUBRIF. L80 SU TENDICATENA
0330511900H	TARGA "INGRESSO PANNELLO"	0377020751G	PANNELLO PER CANALE ELETTRICO L=1200



**OLIMPIC K 800**

**DESCRIZIONE TECNICA**  
**TECHNICAL DESCRIPTION - DESCRIPTION TECHNIQUE**  
**TECHNISCHE BESCHREIBUNG - DESCRIPCION TECNICA**

**2**

Codice/Code	Descrizione/Descr./Beschr./Denom.	Codice/Code	Descrizione/Descr./Beschr./Denom.
0377020753B	PANNELLO PER CANALE ELETTRICA L=1970	0377070129L	SQUADRA UNIONE ASTE ANTERIORI E FISSAGGIO RIGA
0377020754D	PANNELLO PER CANALE ELETTRICO L=2400	0377070130A	ALBERO 20 121 M6N2
0377020755F	PANNELLO PER CANALE ELETTRICO L=2170	0377070131C	PROTEZIONE RIGA DOPPIA POSIZIONE
0377020756H	PANNELLO PER CANALE ELETTRICO L=2570	0377070132E	PROTEZIONE RIGA C.N.
0377020757A	PANNELLO PER CANALE ELETTRICO L=2770	0377070150C	PIATTO 50X8 L=115 SUPPORTO CHIOCCIOLA
0377020758C	PANNELLO PER CANALE ELETTRICO L=800	0377070159C	FLANGIA F25 L20 FISSAGGIO AMER
0377020759E	PANNELLO PER CANALE ELETTRICO L=2370	0377070160D	STAFFA SUPPORTO SENSORE ZERO
0377020762A	SUPPORTO IN REXILON IN USCITA	0377070234B	PIATTO 20X10 L=40 D6.5L11P7
0377020763C	COPERCHIO POSTERIORE CANALE ELETTRICO	0377110008A	BOCCOLA 16 40 20 ZINC
0377020771L	PIATTO 50X15 L80 GUIDA TENDICATENA	0377110009C	BOCCOLA 16 40 25 ZINC
0377020778E	CARTER PROTEZIONE MOTORE IN TERMOFORMATO	0377170003C	PANNELLO PNEUMATICO COLONNA ENTRATA
		0377170005G	CARTER COPERTURA COLONNA IN ENTRATA
0377022121C	RONDELLA DI REGISTRAZIONE	0377190026F	CHIOCCIOLA TR12X3 BRONZO
0377022172A	PIGNONE 1 1/4" Z=26 FORO D.48	0377210122C	PROTEZIONE IN POLICARBONATO L=1522
0377030130B	LAMIERA L=1975 H=70 PROTEZIONE ESTERNA RUOTINI	0377210123E	PROTEZIONE POLIC. L=1690
0377030132F	LAMIERA L=2375 H=70 PROTEZIONE ESTERNA RUOTINI		
0377030133H	LAMIERA L=2775 H=70 PROTEZIONE ESTERNA RUOTINI	0377210127D	PROTEZIONE POLIC. L=2595
0377030134A	LAMIERA L=1000 H=70 PROTEZIONE ESTERNA RUOTINI	0377210150B	PARATIA CHIUSURA FIANCO IN ENTRATA CABINA
0377030135C	LAMIERA L=2000 H=70 PROTEZIONE ESTERNA RUOTINI	0377210151D	SUPPORTO CENTRALE CABINA
0377030142G	PROTEZIONE ANTERIORE RUOTINI L=500	0377210152F	PROTEZIONE POLIC. L=1872
0377030143L	PROTEZIONE ANTERIORE RUOTINI L=600	0377210157G	PROTEZIONE IN POLICARBONATO L=832
0377030146F	PROTEZIONE ANTERIORE RUOTINI L=1000	0377210158L	PROTEZIONE IN POLICARBONATO L=1332
0377030151F	LAMIERA L=1200 H=72 PROT. ESTERNA RUOTINI	0377210159B	PROTEZIONE IN POLICARBONATO L=1022
0377030165F	PROTEZIONE ANTERIORE PRESSORE H=250	0377210160C	PROTEZIONE POLIC. L=1277
0377030166H	PROTEZIONE ANTERIORE RUOTINI L=1700	0377210162G	PROTEZIONE POLIC. L=1777
0377030715D	PROTEZIONE POST. PRESSORE H=250	0377210164B	PROTEZIONE POLIC. L=2277
0377031238C	PERNO FISSAGGIO PROTEZIONE RUOTINI	0377210165D	PROTEZIONE POLIC. L=2345
0377070008C	SUPPORTO ASTE	0377210166F	PROTEZIONE POLIC. L=2687
0377070014E	PIASTRA SUPPORTO LAMIERA DI SQUADRA	0377210167H	PROTEZIONE POLIC. L=2877
0377070015G	LAMIERA PER APPOGGIO PANNELLO	0377210168A	PROTEZIONE POLIC. L=2745
0377070016L	PIATTO SCORRIMENTO CARRELLO	0377210170D	PROTEZIONE POLIC. L=2187
0377070018D	BLOCCHETTO DI FERMO	0377210171F	PROTEZIONE POLIC. L=2087
0377070073L	ESAGONO 22 M16 M14 L=161.5	0377210172H	PANNELLO FONOASSORBENTE SP=30 H=300
0377070084C	ALBERO DI REGOLAZIONE	0377210173A	PANNELLO FONOASSORBENTE SP=30 H=200
0377070094D	ESAGONO 22 M16 M14 L=310.5	0377210181G	PROTEZIONE IN POLICARBONATO L=1667
0377070095F	ESAGONO 22 M16 M14 L=170.5	0377210182L	STAFFA ATTACCO MOLLE A GAS
0377070110H	ESAGONO 22 M16 M14 L=309.5	0377210184D	STAFFA FISSAGGIO POLICARBONATO
0377070117D	SUPPORTO GUIDA INTRODUTTORE CASSETTI	0377210200H	PROTEZIONE IN POLICARBONATO L=2455
0377070120L	DISCO FISSAGGIO SUPPORTO INTRODUTTORE CASSETTI	0377210201A	PROTEZIONE IN POLICARBONATO L=1955
0377070121B	PIATTO UNIONE ASTE POSTERIORE GUIDA INGRESSO	0377210202C	PROTEZIONE IN POLICARBONATO L=1345
0377070123F	PIATTO 120X10 L=238 SUPP. NUMERATORE 2 POS. PNE.	0377210203E	PROTEZIONE IN POLICARBONATO L=1445
0377070125A	SUPPORTO GUIDA INTRODUTTORE CASSETTI	0377210204G	PANNELLO FONOASSORBENTE PARATIA ENTRATA
0377070128G	GUIDA IN ENTRATA (STD)	0377210205L	PANNELLO FONOASSORBENTE PARATIA USCITA



**OLIMPIC K 800**

**DESCRIZIONE TECNICA**

**TECHNICAL DESCRIPTION - DESCRIPTION TECHNIQUE**

**TECHNISCHE BESCHREIBUNG - DESCRIPCION TECNICA**

**3**

Codice/Code	Descrizione/Descr./Beschr./Denom.	Codice/Code	Descrizione/Descr./Beschr./Denom.
0377210206B	PANNELLO FONOASSORBENTE COMPL. FIANCHI	0377320112E	PIATTO 70X12 L110 SOST. TRASM. SOLLEVAMENTO
0377210213F	STAFFA FISSAGGIO CHIAVE DRITTA PORTE RINFORZATE	0377320113G	ALBERO 40 L220 M12
0377220017C	SUPPORTO INGRASSATORI CATENA	0377320114L	VITE TPN 25X5 L156 SOLL. PRESSORE
0377220023E	GUIDA SCORRIMENTO PATTINI I=2900	0377320115B	SUPPORTO SOLL. PRESSORE
0377220025L	GUIDA SCORRIMENTO PATTINI I=3500	0377320116D	PIATTO 60X20 L =50 M8N2 D14 ZINC
0377220026B	GUIDA SCORRIMENTO PATTINI I=4100	0377320117F	CARTER PROT. COPPIA CONICA SOLL.PRESS.
0377220028F	GUIDA SCORRIMENTO PATTINI I=4900	0377320118H	PIATTO 100X25 L=90 SUPP.MOTORE
0377220038G	GUIDA SCORRIMENTO PATTINI I=4700	0377420019L	PIATTO 25X8 L=100
0377220048H	VITE M4 X 10 TCEI FORATA D.2	0377420103G	ALBERO 40 820 M8N2 SOSTEGNO SPALLA MOBILE
0377220059B	GUIDA SCORRIMENTO PATTINI I=5100	0377420170H	CARTER ESTERNO SU SOSTEGNO PETIRAIL
0377220061E	ESAGONO CH13 L112 SOST. CATENA	0377420171A	CARTER INTERNO SU SOSTEGNO PETIRAIL
0377220062G	GUIDA SCORRIMENTO PATTINI I=3100	0377420172C	TUBO 120X40X2 SOST. PETIRAIL I=2900
0377220063L	GUIDA SCORRIMENTO PATTINI I=3900	0377420173E	TUBO 120X40X2 SOST. PETIRAIL I=3100
0377220064B	GUIDA SCORRIMENTO PATTINI I=4300	0377420174G	TUBO 120X40X2 SOST. PETIRAIL I=3500
0377220065D	GUIDA SCORRIMENTO PATTINI I=5700	0377420175L	TUBO 120X40X2 SOST. PETIRAIL I=3900
0377220066F	GUIDA SCORRIMENTO PATTINI I=6100	0377420176B	TUBO 120X40X2 SOST. PETIRAIL I=4100
0377220077L	LAMIERA CHIUSURA STRUTTURA	0377420177D	TUBO 120X40X2 SOST. PETIRAIL I=4300
0377320044A	ALBERO IN ENTRATA PER SOLLEVAMENTO MANUALE AC.10	0377420178F	TUBO 120X40X2 SOST. PETIRAIL I=4700
0377320045C	BOCCOLA 10 20 40 M6 BRUN	0377420179H	TUBO 120X40X2 SOST. PETIRAIL I=4900
0377320046E	INGRANAGGIO CONICO 2 30 B60 D15 40.3 L5X29.8	0377420180L	TUBO 120X40X2 SOST. PETIRAIL I=5100
0377320047G	INGRANAGGIO CONICO 2 15 B 30 D12 25.3 L4X26	0377420181B	TUBO 120X40X2 SOST. PETIRAIL I=5700 USC.
0377320054B	CARTER PROTEZIONE ENCODER	0377420182D	TUBO 120X40X2 SOST. PETIRAIL I=6100 USC.
0377320056F	ALBERO 18 94 DC20X25 BRUN SOLLEVAMENTO CN	0377420183F	TUBO 120X40X2 SOST. PETIRAIL I=5700 ENTR.
0377320058A	ALBERO PER RINVIO ANGOLARE PRESSORE	0377420184H	TUBO 120X40X2 SOST.PETIRAIL I=6100 ENTR.
0377320062H	ASTA SOLLEVAMENTO PRESSOIO D.20 L=1815	0520423600H	RUOTA PER PRESSORE CON CUSCINETTO (D=65)
0377320063A	ASTA SOLLEVAMENTO PRESSOIO D.20 L=2215	0520465800D	CHIAVE A PIPA ES.24
0377320065E	ASTA SOLLEVAMENTO PRESSOIO D.20 L=2815	0546718200B	CORNICE POSTERIORE
0377320066G	ASTA SOLLEVAMENTO PRESSOIO D.20 L=1340	0575030006L	RUOTINO PRESSORE
0377320068B	ASTA SOLLEVAMENTO PRESSOIO D.20 L=1685	0577020096B	TUBO ROTAZIONE PIGNA
0377320072L	ASTA SOLLEVAMENTO PRESSOIO D.20 L=2085	0577020135E	PIASTRINO GOMMATO 1" 1/4 L=80 H=6 FIS.EST.
0377320073B	ASTA SOLLEVAMENTO PRESSOIO D.20 L=2355	0577020139D	CARTER INFERIORE COPERTURA PIEDINI I=2300
0377320074D	GIUNTO RIGIDO D20 D10 DE30L=110 BRUN	0577020140E	CARTER INFERIORE COPERTURA PIEDINI I=2100
0377320078C	ASTA SOLLEVAMENTO PRESSOIO D.20 L=1300	0577020143B	CARTER INFERIORE COPERTURA PIEDINI I=2900
0377320079E	ASTA SOLLEVAMENTO PRESSOIO D.20 L=1860	0577020144D	CARTER INFERIORE COPERTURA PIEDINI I=2500
0377320081H	ASTA SOLLEVAMENTO PRESSOIO D.20 L=2415	0577020145F	CARTER INFERIORE COPERTURA PIEDINI I=3300
0377320082A	ASTA SOLLEV. PRESSOIO D.20 L=3215	0577020146H	CARTER INFERIORE COPERTURA PIEDINI I=3100
0377320083C	ASTA SOLLEVAMENTO PRESSOIO D.20 L=2180	0577020656A	COPERCHIO CANALE ELETTRICO L=1200
0377320084E	ASTA SOLLEVAMENTO PRESSOIO D.20 L=1780	0577020658E	COPERCHIO CANALE ELETTRICO L=1970
0377320085G	ASTA SOLLEVAMENTO PRESSOIO D.20 L=2380	0577020659G	COPERCHIO CANALE ELETTRICO L=2400
0377320086L	ASTA SOLLEVAMENTO PRESSOIO D.20 L=1940	0577020660H	COPERCHIO CANALE ELETTRICO L=2170
0377320087B	ASTA SOLLEVAMENTO PRESSOIO D.20 L=2325	0577020661A	COPERCHIO CANALE ELETTRICO L=2570
0377320088D	ASTA SOLLEVAMENTO PRESSOIO D.20 L=2045	0577020663E	CANALE ELETTRICO INGRESSO L=1970X245
0377320111C	COLONNA SOLL. PRESS. H260-PANN.80	0577020664G	CANALE ELETTRICO INGRESSO L=2170X245



**OLIMPIC K 800**

**DESCRIZIONE TECNICA**  
**TECHNICAL DESCRIPTION - DESCRIPTION TECHNIQUE**  
**TECHNISCHE BESCHREIBUNG - DESCRIPCION TECNICA**

Codice/Code	Descrizione/Descr./Beschr./Denom.	Codice/Code	Descrizione/Descr./Beschr./Denom.
0577020665L	CANALE ELETTRICO INGRESSO L=2570X245	0577120013G	CASSETTA PORTA CONTROLLO
0577020666B	CANALE ELETTRICO USCITA L=1200X245	0577210374B	CERNIERA PER CABINE
0577020667D	CANALE ELETTRICO USCITA L=2400X245	0577210546G	PORTA CABINA INC. L=1550
0577020668F	COPERCHIO CANALE ELETTRICO L=2770	0577210549D	PORTA CABINA BORD. L=2615
0577020669H	CANALE ELETTRICO INGRESSO L=2770X245	0577210568D	CARTER CABINA SENZA FONOAASS. I=2900
0577020674H	SUPPORTO QUADRO COMANDI	0577210570G	PORTA INC. CABINA L=1050
0577020675A	CARTER INFERIORE COPERTURA PIEDINI I=5300 SX	0577210571L	PORTA CABINA INC. L=1360
0577020676C	CARTER INFERIORE COPERTURA PIEDINI I=5300 DX	0577210572B	PORTA CABINA INC. L=860
0577020677E	CANALE ELETTRICO USCITA L=800X245	0577210577C	CARTER CABINA CON FONOAASS. I=3500
0577020678G	COPERCHIO CANALE ELETTRICO L=800	0577210578E	CARTER CABINA CON FONOAASS. I=4100
0577020683G	CANALE ELETTRICO INGRESSO L=2370X245	0577210581A	PARATIA IN ENTRATA CABINA
0577020684L	COPERCHIO CANALE ELETTRICO L=2370	0577210582C	PARATIA IN USCITA CABINA
0577020686D	CARTER INFERIORE COPERTURA PIEDINI I=3500 SX	0577210587D	PORTA CABINA BORD. L=1305
0577020687F	CARTER INFERIORE COPERTURA PIEDINI I=3500 DX	0577210588F	PORTA CABINA BORD. L=1705
0577020688H	CARTER INFERIORE COPERTURA PIEDINI I=4100 SX	0577210589H	PORTA CABINA BORD. L=1805
0577020689A	CARTER INFERIORE COPERTURA PIEDINI I=4100 DX	0577210591B	PORTA CABINA BORD. L=2305
0577020690B	CARTER INFERIORE COPERTURA PIEDINI I=3900 SX	0577210592D	PORTA CABINA BORD. L=2405
0577020691D	CARTER INFERIORE COPERTURA PIEDINI I=3900 DX	0577210594H	PORTA CABINA BORD. L=2905
0577020692F	CARTER INFERIORE COPERTURA PIEDINI I=4300 SX	0577210598G	PORTA CABINA BORD. L=2115
0577020693H	CARTER INFERIORE COPERTURA PIEDINI I=4300 DX	0577210602F	PROTEZIONE EST. GR. FILTRO
0577020694A	CARTER INFERIORE COPERTURA PIEDINI I=4700 SX	0577210603H	CARTER CABINA I=5100
0577020695C	CARTER INFERIORE COPERTURA PIEDINI I=4700 DX	0577210604A	PORTA CABINA BORDARE L=1695
0577020696E	CARTER INFERIORE COPERTURA PIEDINI I=4900 SX	0577210605C	CARTER CABINA I=3100
0577020697G	CARTER INFERIORE COPERTURA PIEDINI I=4900 DX	0577210606E	CARTER CABINA I=3900
0577020698L	CARTER INFERIORE COPERTURA PIEDINI I=5700 SX	0577210607G	CARTER CABINA I=4300
0577020699B	CARTER INFERIORE COPERTURA PIEDINI I=5700 DX	0577210608L	CARTER CABINA I=4700
		0577210609B	CARTER CABINA I=5700
		0577210610C	CARTER CABINA I=6100
0577020700D	CARTER INFERIORE COPERTURA PIEDINI I=6100 SX	0577210611E	CARTER CABINA I=4900
0577020701F	CARTER INFERIORE COPERTURA PIEDINI I=6100 DX	0577210612G	PORTA CABINA BORDARE L=2515
0577023019C	CARTER INFERIORE COPERTURA PIEDINI I=4500 SX	0577210613L	PORTA CABINA BORDARE L=2415
0577023020D	CARTER INFERIORE COPERTURA PIEDINI I=4500 DX	0577210614B	PORTA CABINA BORDARE L=2815
0577030171C	PRESSORE A RUOTINI I=2900 H=250	0577210615D	PORTA CABINA BORDARE L=2015
0577030172E	PRESSORE A RUOTINI I=3100 H=250	0577210616F	PORTA CABINA BORDARE L=1905
0577030173G	PRESSORE A RUOTINI I=3500 H=250	0577210617H	PORTA CABINA BORDARE L=2205
0577030174L	PRESSORE A RUOTINI I=3900 H=250	0577210618A	PORTA CABINA BORDARE L=2705
0577030175B	PRESSORE A RUOTINI I=4100 H=250	0577210619C	PORTA CABINA BORDARE L=1405
0577030176D	PRESSORE A RUOTINI I=4300 H=250	0577210620D	PORTA CABINA BORDARE L=1505
0577030177F	PRESSORE A RUOTINI I=4700 H=250	0577210646L	PARATIA SEPARAZIONE INC/INT
0577030178H	PRESSORE A RUOTINI I=4900 H=250	0577220051H	TAVOLA I=2900
0577030179A	PRESSORE A RUOTINI I=5100 H=250	0577220052A	TAVOLA I=3100
0577030180B	PRESSORE A RUOTINI I=5700 H=250	0577220053C	TAVOLA I=3500
0577030181D	PRESSORE A RUOTINI I=6100 H=250	0577220054E	TAVOLA I=3900
0577070032G	GUIDA IN ENTRATA (CADENZATORE)		



**OLIMPIC K 800**

**DESCRIZIONE TECNICA**  
**TECHNICAL DESCRIPTION - DESCRIPTION TECHNIQUE**  
**TECHNISCHE BESCHREIBUNG - DESCRIPCION TECNICA**

**5**



Codice/Code	Descrizione/Descr./Beschr./Denom.	Codice/Code	Descrizione/Descr./Beschr./Denom.
0577220055G	TAVOLA I=4100	2777110025G	MOTORID. 58.7 B3BN100LA P4/6 KW1,1/0.75 415 50
0577220056L	TAVOLA I=4300	2777110035H	MOTORIDUTTORE C353 P4 KW1,1 V240/415TA
0577220057B	TAVOLA I=4700	2777110043E	MOTORIDUTTORE 51,2 P112BN112M P4/6 KW2,3/1,5 V415
0577220058D	TAVOLA I=4900	2777110045L	MOTORIDUTTORE C512 57 P4/6 KW1.5/1.1 230 50
0577220059F	TAVOLA I=5100	2777110046B	MOTORID. C413 93.3 S2B3M2SA4 P4 KW0,75 V230/400E
0577220060G	TAVOLA I=5700	2777110047D	MOTORID. C513 P93 S2B3M2SB4 P4 KW1,1 V230/400EU
0577220061L	TAVOLA I=6100	2777110048F	MOTORID. C413 P93.3 S2B3M2SA4 P4 KW0,75 V240/415
0577420096F	COLONNA SOSTEGNO RULLIERA	2777110054H	MOTORID. C513 P93 S2B3M2SB4 P4 KW1,1 V240/415-50
0577420188B	TUBOLARE 100X30 2 L240 UNIONE RULLIERE	2777110055A	MOTORID. C413 P110.1 S2B3 M2SA 4 KW0,75 V220/380-6
0769913105A	TARGA "ATTENZIONE COLLEGAM. ELETTR." 120X100 0,3	2777110056C	MOTORID. C513 P113.6 S2B3 M2SB 4 KW1,1 V220/380-60
0769913136F	TARGA "LIVELLO LIMITE COLLA" 50X35 0,3	2777110057E	MOTORID. C512 P57 P100 BN100LB4/6 KW1,5/1,1 V400
0775300040B	TARGA ADES. "DIVIETO DI RIMUOVERE LE PROTEZIONI"	2777110058G	MOTOR. C512 P57 P100 BN100LB4/6 KW1,5/1,1 V415-50
0775300043H	TARGA ADESIVA "PERICOLO FOLGORAZIONE"	2777110059L	MOTORID. C513 P72.9 BN100LB4/6 KW1,5/1,1 V220-60
0775300048L	TARGA ADESIVA "PERICOLO TAGLIO MANI"	2777110060A	MOTORID. C513 P72.9 BN100LB4/6 KW1,5/1,1 V380-60
0775300049B	TARGA PRESPIAZIATA (PRESSORE)	2777170047G	GRUPPO SERBATOIO MINILUBE ILC S/LIV. CON UGELLI
0775300050C	TARGA PRESPIAZIATA (INTERNO CABINA)	2777190211L	GRUPPO ATTUATORE SIR AO-01/R CC V24 C100 S16 M
0777020002G	PROTEZIONE A SOFFIETTO DI=58 L=66-186 IN GOMMA		
0777021200H	MAGLIA GIUNZ. CATENA 1"1/4X3/4 PERNI SPO.		
0777021219L	CATENA ISO 20A-1 1"1/4X3/4 215-P		
0777021220A	CATENA ISO 20A-1 1"1/4X3/4 227-P		
0777021221C	CATENA ISO 20A-1 1"1/4X3/4 253-P		
0777021222E	CATENA ISO 20A-1 1"1/4X3/4 279-P		
0777021223G	CATENA ISO 20A-1 1"1/4X3/4 291-P		
0777021224L	CATENA ISO 20A-1 1"1/4X3/4 303-P		
0777021225B	CATENA ISO 20A-1 1"1/4X3/4 329-P		
0777021226D	CATENA ISO 20A-1 1"1/4X3/4 341-P		
0777021227F	CATENA ISO 20A-1 1"1/4X3/4 353-P		
0777021228H	CATENA ISO 20A-1 1"1/4X3/4 391-P		
0777021229A	CATENA ISO 20A-1 1"1/4X3/4 417-P		
0777220000E	ENCODER INC. BID. EL38F1000Z5/28P8X3		
0777300112L	BUSSOLA 1/2" F-10 F		
1477020004F	NYLON PATTINO 1" 1/4 L=80 FISS. ESTERNO NERO		
1510812603F	FORMAGELLA DI APPOGG H=15 D=90 10812603F		
2712911800D	MANIGLIA TUBOLARE ETH.35-1000		
2733717036B	GRUPPO PNEUMATICO+FILTRO STD		
2733717037D	GRUPPO PNEUMATICO+FILTRO CE		
2756080100F	POMPA ART.157+ART.22+ART.16+ART.24/L CAM		
2777110010E	MOTORIDUTTORE 91.9 S2B3M2SB4 P4 KW1,1 V230/400E		
2777110012L	MOTORIDUTTORE 58.7 B3BN100LA P4/6 KW1,1/0.75 230		
2777110014D	MOTORIDUTTORE 58.7 B3BN100LA P4/6 KW1,1/0.75 400		
2777110016H	MOTORIDUTTORE 74.4 B3BN100LA P4/6KW1,1/0.75 220 6		
2777110018C	MOTORID. C413 74.4 B3BN100LA P4/6KW1,1/0.75 380 60		
2777110023C	MOTORID. C513 64.6 B3BN112M P4/6 KW2.3/1.5 230 60		



**OLIMPIC K 800**

**DESCRIZIONE TECNICA**  
**TECHNICAL DESCRIPTION - DESCRIPTION TECHNIQUE**  
**TECHNISCHE BESCHREIBUNG - DESCRIPCION TECNICA**

**6**



**OLIMPIC K 800**

LUBRIFICAZIONE CINGOLO DI TRAINO  
DRIVE TRACK LUBRICATION - GRAISSAGE CHAINE D'ENTRAINEMENT  
SCHMIERUNG DES VORSCHUBKETTE - LUBRICACIÓN CADENA DE TRACCIÓN

**SPN01101077**

<b>P</b>	<b>CODICE</b>	<b>DENOMINAZIONE</b>	<b>DESCRIPTION</b>	<b>DESIGNATION</b>	<b>BEZEICHNUNG</b>	<b>DENOMINACION</b>
1	2777170047G	GRUPPO SERBATOIO	TANK	RESERVOIR	TANK	DEPOSITO
2	0001502962A	ELETTROVALVOLA 3/2 G1/8	SOLENOID VALVE	ELECTROVANNE	MAGNETVENTIL	ELECTROVÁLVULA
3	0001502976A	BOBINA ELETTRICA V24	SOLENOID COIL	BOBINE ELECTRIQUE	SPULE	BOBINA





---

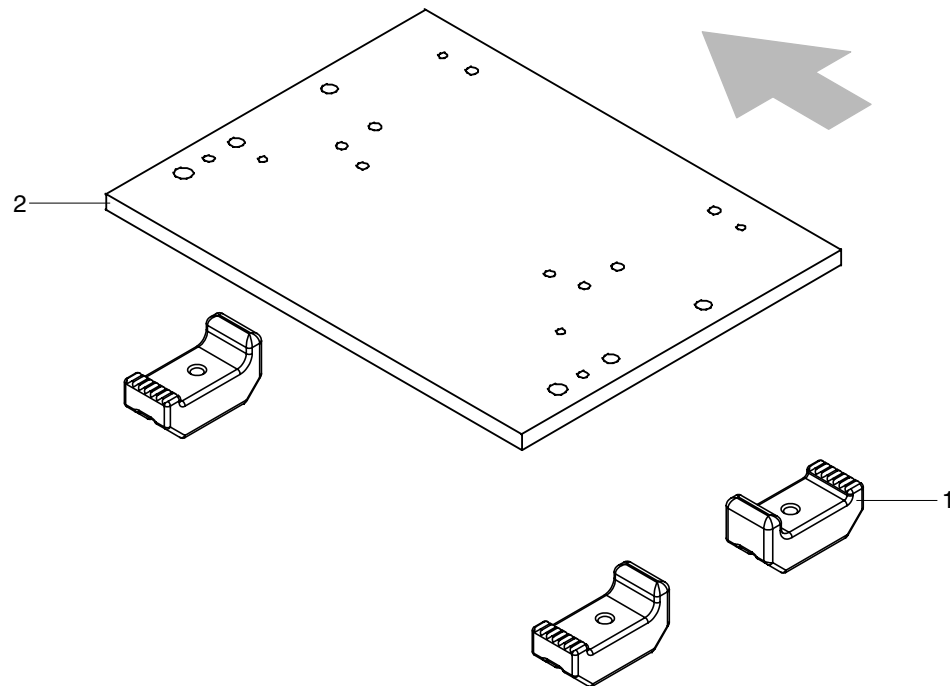
# RT-E

GRUPPO RETTIFICATORE  
GRINDING UNIT  
GROUPE RECTIFIEUR  
BEGRADIGERAGGREGAT  
GRUPO RECTIFICADOR

CATALOGO DELLE PARTI DI RICAMBIO  
SPARE PARTS CATALOGUE  
CATALOGUE DE PIECES DETACHEES  
ERSATZTEILKATALOG  
CATALOGO REPUESTOS

**RT-E****SOPRATAVOLA (S1000-K800-FLX307/108) - (p.11,10,2010)  
UPPER BOARD - TABLE SUPERIEURE  
TISCHAUFSATZ - CUBREMESA****F162100050**

N	P	C	CODICE	Q.TY	DENOMINAZIONE	DESCRIPTION	DESIGNATION	BEZEICHNUNG	DENOMINACION
			01.01.1900 -> 01.01.3000		Note: -----				
1			0377220050B	4.00	SUPPORTO FISSAGGIO SOPR.	SUPPORT	SUPPORT	HALTERUNG	SOPORTE
2			0377220049A	1.00	SOPRATAVOLA L=300	UPPER BOARD	TABLE SUPERIEURE	TISCHAUFSATZ	CUBREMESA



RETTIFICATORE **F**

RT-E

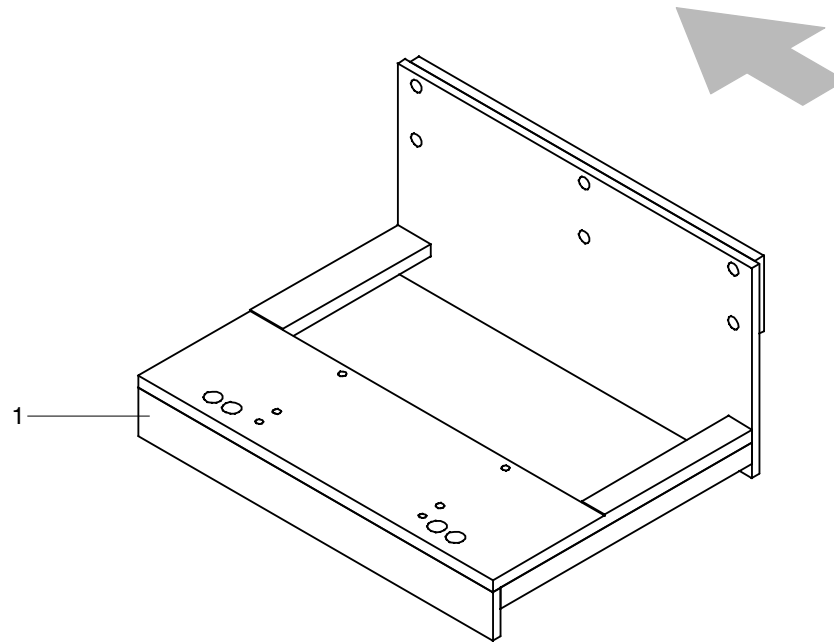
SOPRATAVOLA (S1000-K800-FLX307/108) - (01.01.1900 -> - p.11,10,2010)  
UPPER BOARD - TABLE SUPERIEURE  
TISCHAUFSATZ - CUBREMESA

**F162100050**

**RT-E****SOPRATAVOLA (K400) - (p.11,10,2010)  
UPPER BOARD - TABLE SUPERIEURE  
TISCHAUFSATZ - CUBREMESA****F162200050**

N	P	C	CODICE	Q.TY	DENOMINAZIONE	DESCRIPTION	DESIGNATION	BEZEICHNUNG	DENOMINACION
			01.01.1900 -> 01.01.3000		Note: -----				
	1		0577220065H	1.00	STAFFA SOSTEGNO	BRACKET	BRIDE	BÜGEL	BRIDA





RETTIFICATORE **F**

RT-E

SOPRATAVOLA (K400) - (01.01.1900 -> - p.11,10,2010)  
UPPER BOARD - TABLE SUPERIEURE  
TISCHAUFSATZ - CUBREMESA

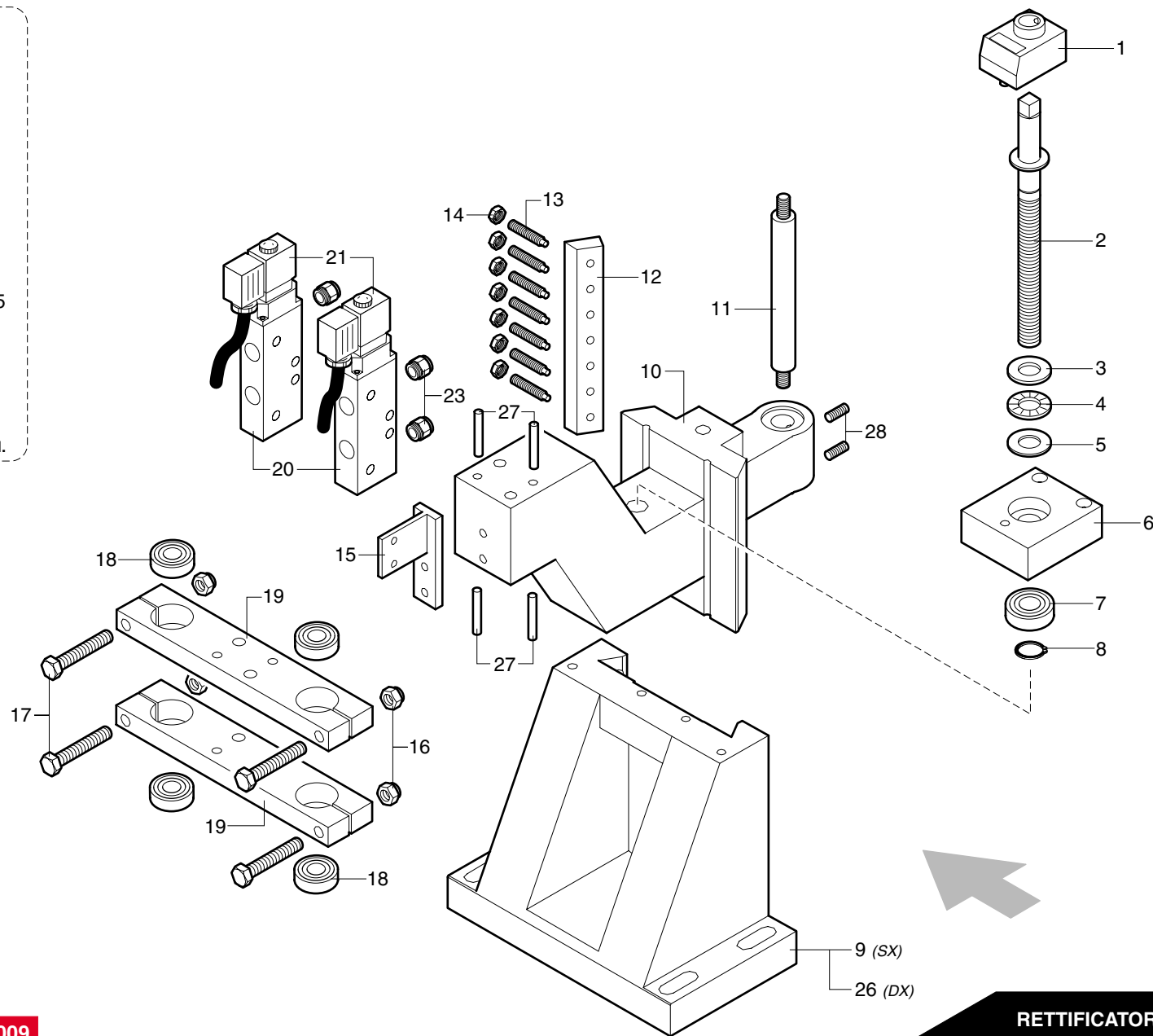
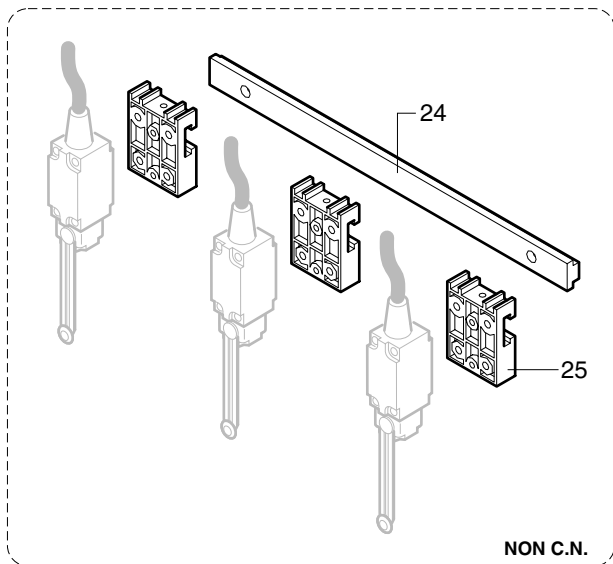
**F162200050**

RT-E

COLONNA - (p.11,10,2010)  
COLUMN - COLONNE  
STÄNDER - COLUMNNA

F163100050

N	P	C	CODICE	Q.TY	DENOMINAZIONE	DESCRIPTION	DESIGNATION	BEZEICHNUNG	DENOMINACION
01.01.1900 -> 02.11.2009					Note: ----				
1			0000635340L	1.00	INDICATORE NUMERICO	NUMERICAL INDICATOR	INDICATEUR NUMÉRIQUE	NUMMERNANZEIGER	INDICADOR NUMÉRICO
2			0377160023C	1.00	VITE REGISTRO VERT. M14	SCREW	VIS	SCHRAUBE	TORNILLO
3			0000613051L	1.00	RALLA 15X28X2,75	FOOTSTEP	CRAPAUDINE	SPURLAGER	TEJUELO
4			0000613047B	1.00	GABBIA A RULLINI	ROLLER CAGE	CAGE A ROULEAUX	WALZENKÄFIG	JAULA DE RODILLOS
5			0000613049F	1.00	RALLA 15X28X1	FOOTSTEP	CRAPAUDINE	SPURLAGER	TEJUELO
6			0377160024E	1.00	BLOCCO SOSTEGNO	BLOCK	BLOC	BLOCK	BLOQUE
7			0000606040G	1.00	CUSCINETTO SFERE 15X32X9	BALL BEARING	ROULEMENT A BILLES	KUGELLAGER	COJINETE DE BOLAS
8			0000644263G	1.00	ANELLO ELAST. SICUR. 15,0	RETAINING SPRING RING	ANNEAU RESSORT SECURITE	SICHERUNGSRING	ANILLO DE SEGURIDAD
9			0377160009D	1.00	SLITTA FEMMINA SX	SLIDE	GLISSIERE	SCHLITTEN	CORREDERA
10			0377160008B	1.00	SLITTA MASCHIO	SLIDE	GLISSIERE	SCHLITTEN	CORREDERA
11			0377160027B	1.00	PERNO ROTAZIONE	PIN	PIVOT	ZAPFEN	PERNO
01.01.1900 -> 01.04.2009									
11			0377160117C	1.00	ALBERO 15 L148	SHAFT	ARBRE	WELLE	ÁRBOL
01.04.2009 -> 01.01.3000									
12			0377160011G	1.00	LARDONE	GIB	LARDON	STELLEISTE	REGLETA DE GUÍA
13			0000302185G	7.00	VITE SENZA TESTA M6X30	GRUB SCREW	VIS SANS TETE	MADENSCHRAUBE	TORNILLO SIN CABEZA
14			0000301187A	7.00	DADO M6	NUT	ECROU	MUTTER	TUERCA
15			0556060319A	1.00	STAFFA ELETTROVALVOLE	BRACKET	BRIDE	BÜGEL	BRIDA
16			0000301309A	4.00	DADO AUTOBLOCCANTE M8	LOCKNUT	ECROU DE SURETE	SELBSTSPERRENDE MUTTER	TUERCA AUTOBLOQUEADORA
17			0000308319L	4.00	VITE M8X50	SCREW	VIS	SCHRAUBE	TORNILLO
18			0000606033C	4.00	CUSCINETTO SFERE 12X28X8	BALL BEARING	ROULEMENT A BILLES	KUGELLAGER	COJINETE DE BOLAS
19			0377160015F	2.00	PIASTRA SOSTEGNO CERNIERA	PLATE	PLAQUE	PLATTE	PLACA
20			0001344259H	2.00	ELETTROVALVOLA 5/2 G1/8	SOLENOID VALVE	ELECTROVANNE	MAGNETVENTIL	ELECTROVÁLVULA
21			0001301137G	2.00	BOBINA ELETTRICA V24	SOLENOID COIL	BOBINE ELECTRIQUE	SPULE	BOBINA
23			0001908055G	4.00	SILENZIATORE 1/8	SILENCER	SILENCIEUX	SCHALLDÄMPFER	SILENCIADOR
24			0333720213A	1.00	BARRA	BAR	BARRE	STANGE	BARRA
25			0375040049H	3.00	SUPPORTO	SUPPORT	SUPPORT	HALTERUNG	SOPORTE
26			0377160100F	1.00	SLITTA FEMMINA DX	SLIDE	GLISSIERE	SCHLITTEN	CORREDERA
27			0000307359C	4.00	SPINA CILINDRICA 6X30	CYLINDRICAL PIN	GOUPILLE CYLINDRIQUE	ZYLINDERSTIFT	CLAVIJA CILINDRICA
28			0000304183E	2.00	VITE SENZA TESTA M6X16	GRUB SCREW	VIS SANS TETE	MADENSCHRAUBE	TORNILLO SIN CABEZA



VALIDO FINO A / VALID UP TO : 02 NOV/NOV 2009

RETTIFICATORE

F

RT-E

COLONNA - (01.01.1900 -> - p.11,10,2010)  
 COLUMN - COLONNE  
 STÄNDER - COLUMN

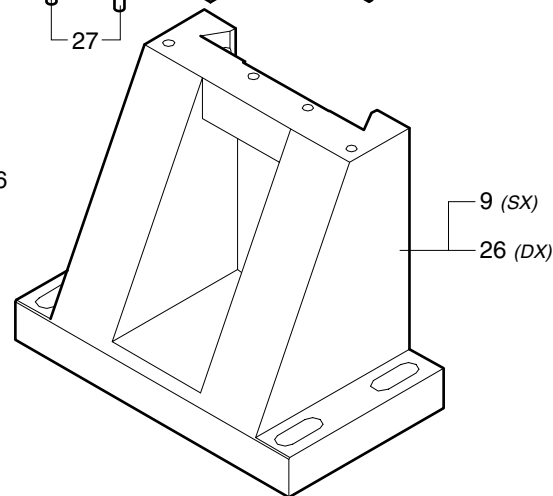
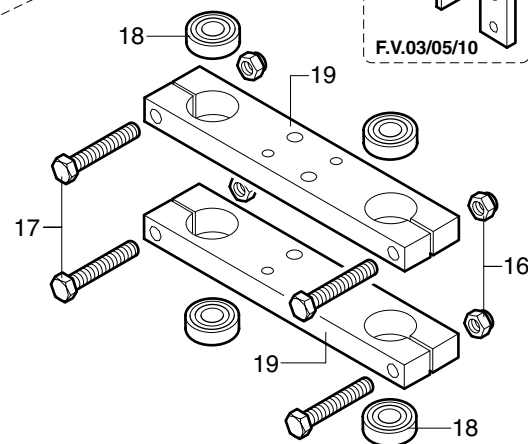
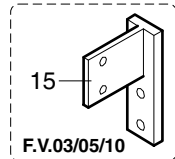
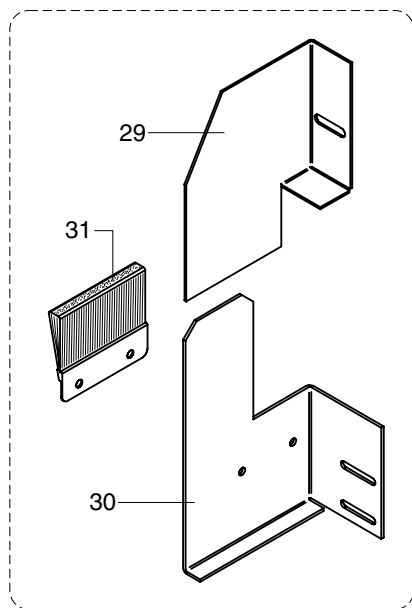
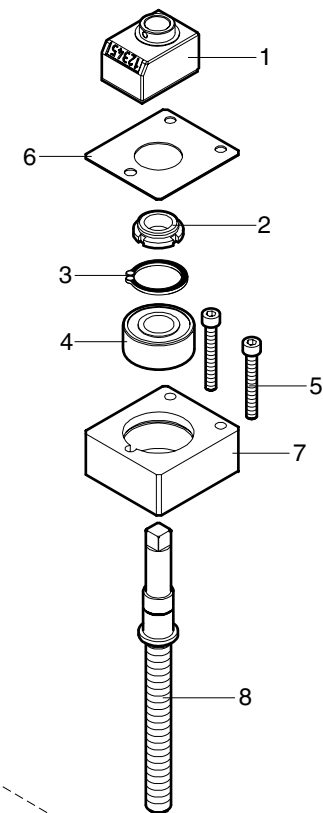
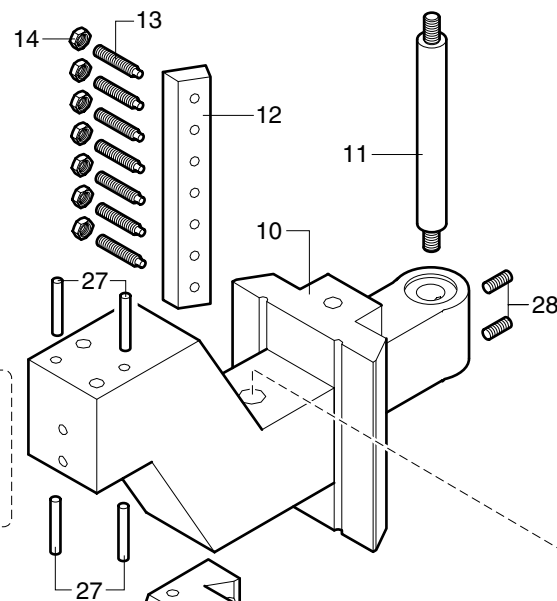
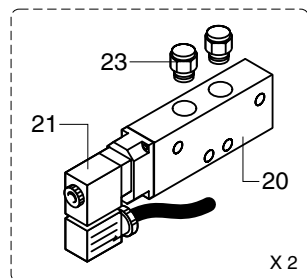
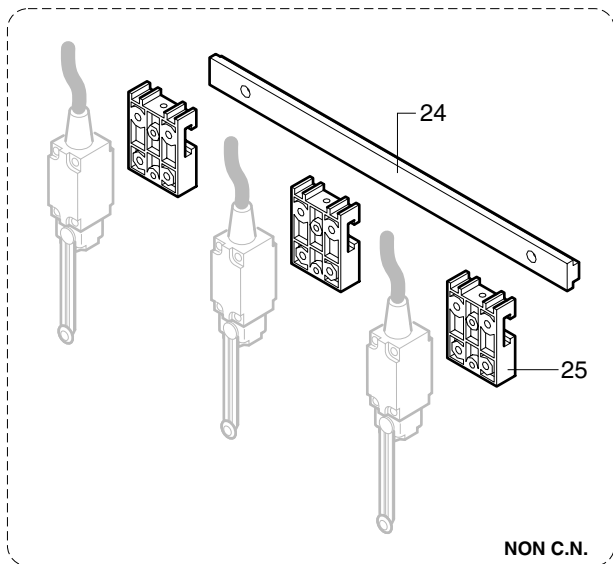
F163100050

RT-E

COLONNA - (p.11,10,2010)  
COLUMN - COLONNE  
STÄNDER - COLUMNNA

F163100051

N	P	C	CODICE	Q.TY	DENOMINAZIONE	DESCRIPTION	DESIGNATION	BEZEICHNUNG	DENOMINACION
02.11.2009 -> 01.01.3000					Note: -----				
1			0000635340L	1.00	INDICATORE NUMERICO	NUMERICAL INDICATOR	INDICATEUR NUMÉRIQUE	NUMMERNANZEIGER	INDICADOR NUMÉRICO
2			0000301559A	1.00	GHIERA M17X1 AUTOFR.	RING	COLLIER DE SERRAGE	NUTMUTTER	VIROLA
3			0000644041F	1.00	ANELLO ELAST. SICUR. 40,0	RETAINING SPRING RING	ANNEAU RESSORT SECURITE	SICHERUNGSRING	ANILLO DE SEGURIDAD
4			0000608206C	1.00	CUSCINETTO 17X40X17,5	BALL BEARING	ROULEMENT A BILLES	KUGELLAGER	COJINETE DE BOLAS
5			0000309479L	2.00	VITE M6X45	SCREW	VIS	SCHRAUBE	TORNILLO
6			0377160121A	1.00	PROTEZIONE SOLLEVAMENTO	PROTECTION	PROTECTION	SCHUTZ	PROTECCION
7			0377160119G	1.00	SUPPORTO REGISTRO VERTIC.	SUPPORT	SUPPORT	HALTERUNG	SOPORTE
8			0377160120H	1.00	VITE REGISTRO VERTIC. M14	SCREW	VIS	SCHRAUBE	TORNILLO
9			0377160009D	1.00	SLITTA FEMMINA SX	SLIDE	GLISSIERE	SCHLITTEN	CORREDERA
10			0377160008B	1.00	SLITTA MASCHIO	SLIDE	GLISSIERE	SCHLITTEN	CORREDERA
11			0377160117C	1.00	ALBERO 15 L148	SHAFT	ARBRE	WELLE	ÁRBOL
12			0377160011G	1.00	LARDONE	GIB	LARDON	STELLEISTE	REGLETA DE GUÍA
13			0000302185G	7.00	VITE SENZA TESTA M6X30	GRUB SCREW	VIS SANS TETE	MADENSCHRAUBE	TORNILLO SIN CABEZA
14			0000301187A	7.00	DADO M6	NUT	ECROU	MUTTER	TUERCA
15			0556060319A	1.00	STAFFA ELETTRIVALVOLE	BRACKET	BRIDE	BÜGEL	BRIDA
01.01.1900 -> 03.05.2010									
16			0000301309A	4.00	DADO AUTOBLOCCANTE M8	LOCKNUT	ECROU DE SURETE	SELBSTSPERRENDE MUTTER	TUERCA AUTOBLOQUEADORA
17			0000308319L	4.00	VITE M8X50	SCREW	VIS	SCHRAUBE	TORNILLO
18			0000606033C	4.00	CUSCINETTO SFERE 12X28X8	BALL BEARING	ROULEMENT A BILLES	KUGELLAGER	COJINETE DE BOLAS
19			0377160015F	2.00	PIASTRA SOSTEGNO CERNIERA	PLATE	PLAQUE	PLATTE	PLACA
20			0001344259H	2.00	ELETTRIVALVOLA 5/2 G1/8	SOLENOID VALVE	ELECTROVANNE	MAGNETVENTIL	ELECTROVÁLVULA
21			0001301137G	2.00	BOBINA ELETTRICA V24	SOLENOID COIL	BOBINE ELECTRIQUE	SPULE	BOBINA
23			0001908055G	4.00	SILENZIATORE 1/8	SILENCER	SILENCIEUX	SCHALLDÄMPFER	SILENCIADOR
24			0333720213A	1.00	BARRA	BAR	BARRE	STANGE	BARRA
25			0375040049H	3.00	SUPPORTO	SUPPORT	SUPPORT	HALTERUNG	SOPORTE
26			0377160100F	1.00	SLITTA FEMMINA DX	SLIDE	GLISSIERE	SCHLITTEN	CORREDERA
27			0000307359C	4.00	SPINA CILINDRICA 6X30	CYLINDRICAL PIN	GOUPILLE CYLINDRIQUE	ZYLINDERSTIFT	CLAVIJA CILINDRICA
28			0000304183E	2.00	VITE SENZA TESTA M6X16	GRUB SCREW	VIS SANS TETE	MADENSCHRAUBE	TORNILLO SIN CABEZA
29			0377160139L	1.00	PARATIA USCITA SUPERIORE	BULKHEAD	PAROI	WAND	PARED
01.06.2010 -> 01.01.3000									
30			0377160138G	1.00	PARATIA USCITA INFERIORE	BULKHEAD	PAROI	WAND	PARED
01.06.2010 -> 01.01.3000									
31			0375820583E	1.00	SPAZZOLA STRIP H=65 L=75	BRUSH	BROSSE	BÜRSTE	CEPILLO
01.06.2010 -> 01.01.3000									



RETTIFICATORE **F**

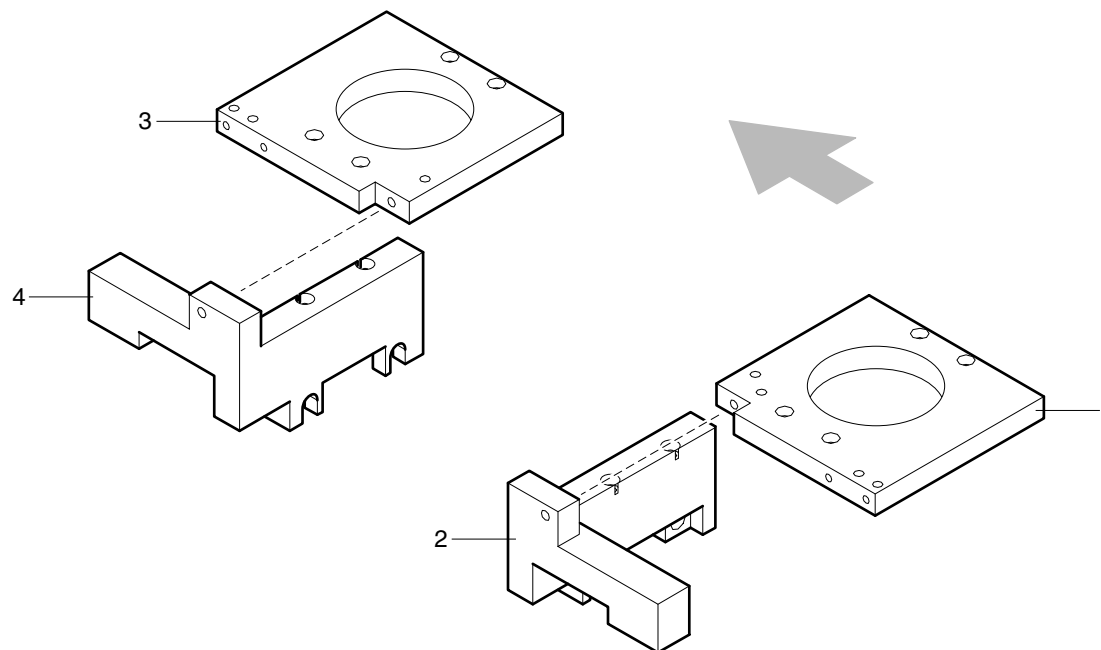
RT-E

COLONNA - (01.01.1900 -> - p.11,10,2010)  
 COLUMN - COLONNE  
 STÄNDER - COLUMNNA

F163100051

**RT-E****PIASTRE (SENZA COPIATORI) - (p.11,10,2010)**  
**PLATES (WITHOUT TRACK FEELERS) - PLAQUES (SANS COPIEURS)**  
**PLATTEN (OHNE KOPIERER) - PLACAS (SIN PALPADORES)****F164100050**

N	P	C	CODICE	Q.TY	DENOMINAZIONE	DESCRIPTION	DESIGNATION	BEZEICHNUNG	DENOMINACION
			01.01.1900 -> 01.01.3000		Note: -----				
1			0377160044G	1.00	PIASTRA DX	PLATE	PLAQUE	PLATTE	PLACA
2			0377160046B	1.00	ANGOLARE DX	ANGLE	CORNIERE	WINKELSUPPORT	ANGULAR
3			0377160043E	1.00	PIASTRA SX	PLATE	PLAQUE	PLATTE	PLACA
4			0377160045L	1.00	ANGOLARE SX	ANGLE	CORNIERE	WINKELSUPPORT	ANGULAR



SENZA COPIATORI  
WITHOUT TRACK FEELERS  
SANS COPIEURS  
OHNE KOPIERER  
SIN PALPADORES

RETTIFICATORE **F**

RT-E

PIASTRE (SENZA COPIATORI) - (01.01.1900 -> - p.11,10,2010)  
PLATES (WITHOUT TRACK FEELERS) - PLAQUES (SANS COPIEURS)  
PLATTEN (OHNE KOPIERER) - PLACAS (SIN PALPADORES)

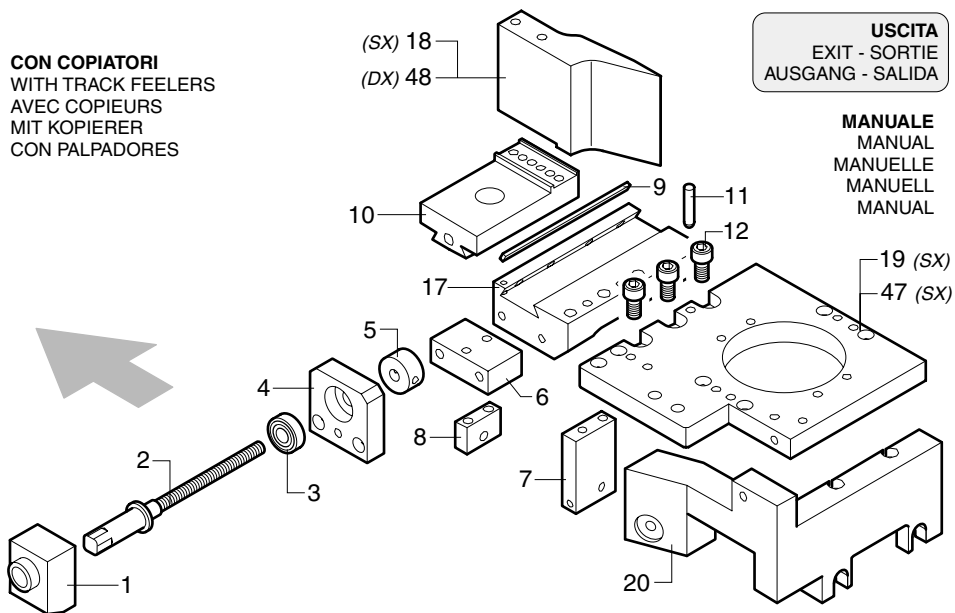
**F164100050**

**RT-E**
**PIASTRE (CON COPIATORI) - (p.11,10,2010)**  
**PLATES (WITH TRACK FEELERS) - PLAQUES (AVEC COPIEURS)**  
**PLATTEN (MIT KOPIERER) - PLACAS (CON PALPADORES)**
**F164500050**

N	P	C	CODICE	Q.TY	DENOMINAZIONE	DESCRIPTION	DESIGNATION	BEZEICHNUNG	DENOMINACION
01.01.1900 -> 01.01.3000					Note: ----				
1			0000635187E	1.00	INDICATORE NUMERICO	NUMERICAL INDICATOR	INDICATEUR NUMÉRIQUE	NUMMERNANZEIGER	INDICADOR NUMÉRICO
2			0369216006G	1.00	VITE ORIZZONTALE	SCREW	VIS	SCHRAUBE	TORNILLO
3			0000612002E	1.00	CUSCINETTO SFERE 10X24X9	BALL BEARING	ROULEMENT A BILLES	KUGELLAGER	COJINETE DE BOLAS
4			0356060321L	1.00	SUPPORTO VITE TASTATORE	SUPPORT	SUPPORT	HALTERUNG	SOPORTE
5			0369216007L	1.00	ANELLO DI RASAMENTO	BLOCKING RING	BAGUE DE BLOCAGE	AUSGLEICHRING	ANILLO NIVELADOR
6			0356060320G	1.00	DISTANZIALE	SPACER	ENTRETOISE	DISTANZSTÜCK	SEPARADOR
7			0377160039G	1.00	BLOCCO FISSO ROTAZIONE	BLOCK	BLOC	BLOCK	BLOQUE
8			0377160038E	1.00	BLOCCO ROTAZIONE	BLOCK	BLOC	BLOCK	BLOQUE
9			0356060379C	1.00	LARDONE 6X3X110	GIB	LARDON	STELLEISTE	REGLETA DE GUÍA
10			0356060322B	1.00	SUPPORTO TASTATORE	SUPPORT	SUPPORT	HALTERUNG	SOPORTE
11			0000307359C	1.00	SPINA CILINDRICA 6X30	CYLINDRICAL PIN	GOUPILLE CYLINDRIQUE	ZYLINDERSTIFT	CLAVIJA CILINDRICA
12			0000309243H	3.00	VITE M8X16	SCREW	VIS	SCHRAUBE	TORNILLO
13			0377160021H	1.00	BINARIO SLITTA DX	SLIDE	GLISSIERE	SCHLITTEN	CORREDERA
14			0377160056C	1.00	COPIATORE ENTR. SPALLA SX	TRACK FEELER	COPIEUR	KOPIEREINRICHTUNG	COPIADOR
15			0377160020F	1.00	PIASTRA PORTANTE COP. SX	PLATE	PLAQUE	PLATTE	PLACA
16			0377160048F	1.00	ANGOLARE DX DI COMANDO	ANGLE	CORNIERE	WINKELSUPPURT	ANGULAR
17			0377160019E	1.00	BINARIO SLITTA SX	SLIDE	GLISSIERE	SCHLITTEN	CORREDERA
18			0377160055A	1.00	COPIATORE USCITA SX	FEELER	TATEUR	TASTER	PALPADOR
19			0377160017A	1.00	PIASTRA COPIA SX USCITA	PLATE	PLAQUE	PLATTE	PLACA
20			0377160049H	1.00	ANGOLARE SX DI COMANDO	ANGLE	CORNIERE	WINKELSUPPURT	ANGULAR
21			0000308192H	1.00	VITE M6X40	SCREW	VIS	SCHRAUBE	TORNILLO
22			0000301187A	6.00	DADO M6	NUT	ECROU	MUTTER	TUERCA
23			0000308190D	1.00	VITE M6X50	SCREW	VIS	SCHRAUBE	TORNILLO
24			0377160066D	1.00	REGISTRO ROTAZIONE	REGISTER	REGLAGE	REGISTER	REGISTRO
25			0000301183B	2.00	DADO M6	NUT	ECROU	MUTTER	TUERCA
26			0001308980C	1.00	FINECORSА	LIMIT SWITCH	FIN DE COURSE ELECTRIQUE	ENDSCHALTER	FINAL DE CARRERA
01.01.1900 -> 01.03.2009									
26			0001310382G	0.00	FINECORSА	LIMIT SWITCH	FIN DE COURSE ELECTRIQUE	ENDSCHALTER	FINAL DE CARRERA
01.03.2009 -> 01.01.3000									
27			0000301302E	2.00	DADO M8	NUT	ECROU	MUTTER	TUERCA
28			0377160026L	1.00	SLITTA MOTORIZZATA DX	SLIDE	GLISSIERE	SCHLITTEN	CORREDERA
29			0377160065B	1.00	CHIOCCIOLA TR12X3 C	NUT	VIS MERE	SCHNECKE	TORNILLO PATRÓN
30			0377160073H	1.00	LARDONE SLITTA COPIATORI	GIB	LARDON	STELLEISTE	REGLETA DE GUÍA
31			0377160068H	1.00	BINARIO SLITTA MOTOR. SX	SLIDE	GLISSIERE	SCHLITTEN	CORREDERA
32			0000302193D	4.00	VITE SENZA TESTA M6X16	GRUB SCREW	VIS SANS TETE	MADENSCHRAUBE	TORNILLO SIN CABEZA
33			0377160028D	1.00	PIATTO 50X25 L61	PLATE	PLAT	PLATTE	PLATO
01.01.1900 -> 19.04.2010									
33			0377160140A	1.00	PIATTO 50X25 L60	PLATE	PLAT	PLATTE	PLATO
19.04.2010 -> 01.01.3000									



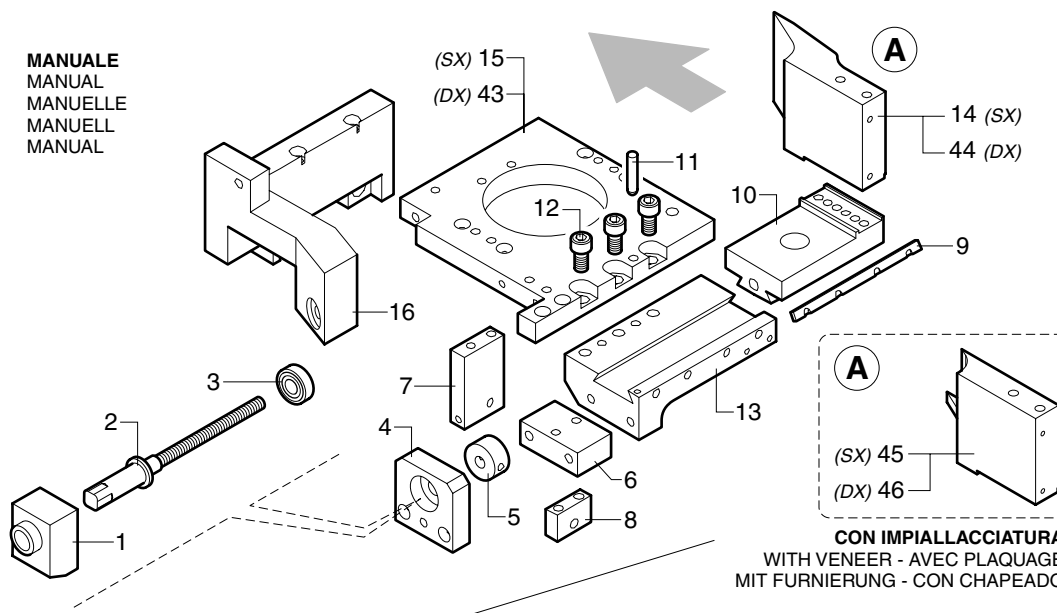
**CON COPIATORI**  
WITH TRACK FEELERS  
AVEC COPIEURS  
MIT KOPIERER  
CON PALPADORES



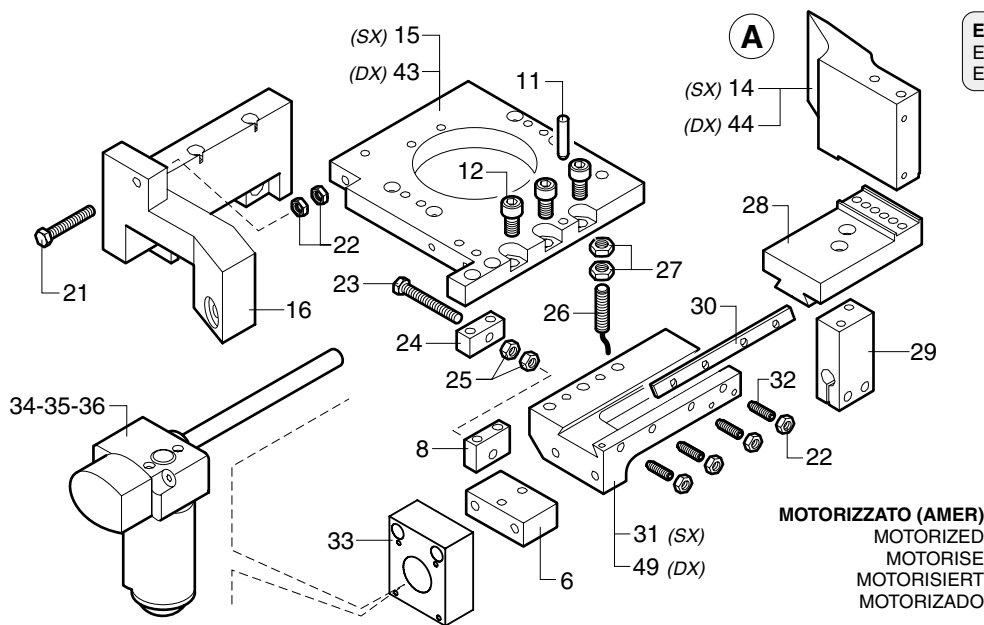
**USCITA**  
EXIT - SORTIE  
AUSGANG - SALIDA

**MANUALE**  
MANUAL  
MANUELLE  
MANUELL  
MANUAL

**MANUALE**  
MANUAL  
MANUELLE  
MANUELL  
MANUAL

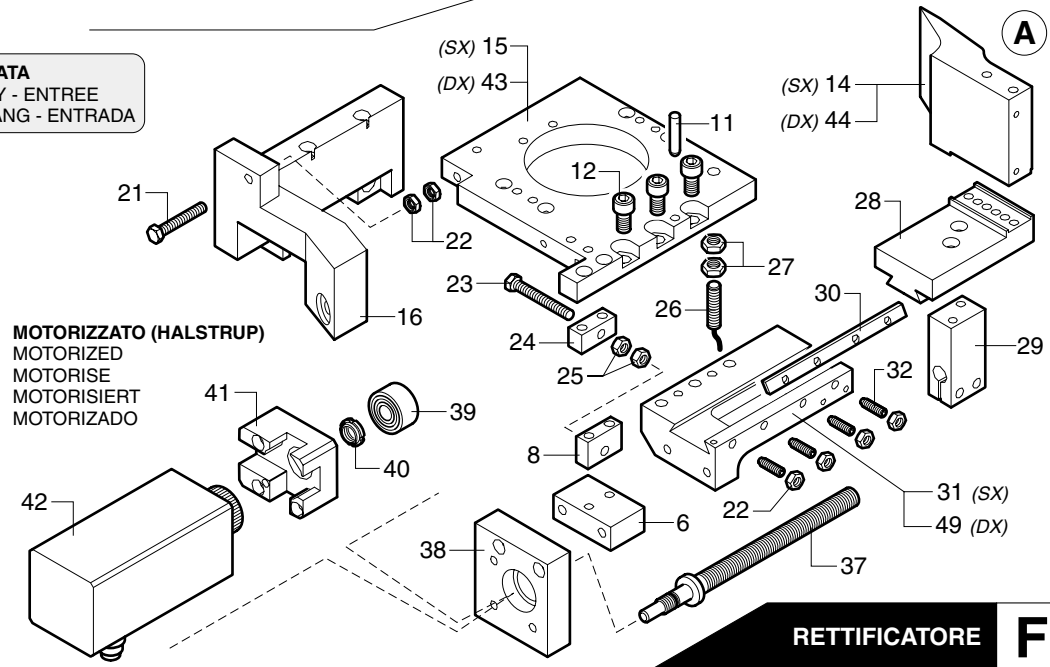


**CON IMPIALLACCIATURA**  
WITH VENEER - AVEC PLAQUAGE  
MIT FURNIERUNG - CON CHAPEADO



**MOTORIZZATO (AMER)**  
MOTORIZED  
MOTORISE  
MOTORISIERT  
MOTORIZADO

**ENTRATA**  
ENTRY - ENTREE  
EINGANG - ENTRADA



**MOTORIZZATO (HALSTRUP)**  
MOTORIZED  
MOTORISE  
MOTORISIERT  
MOTORIZADO

**RETTIFICATORE** **F**

**RT-E**

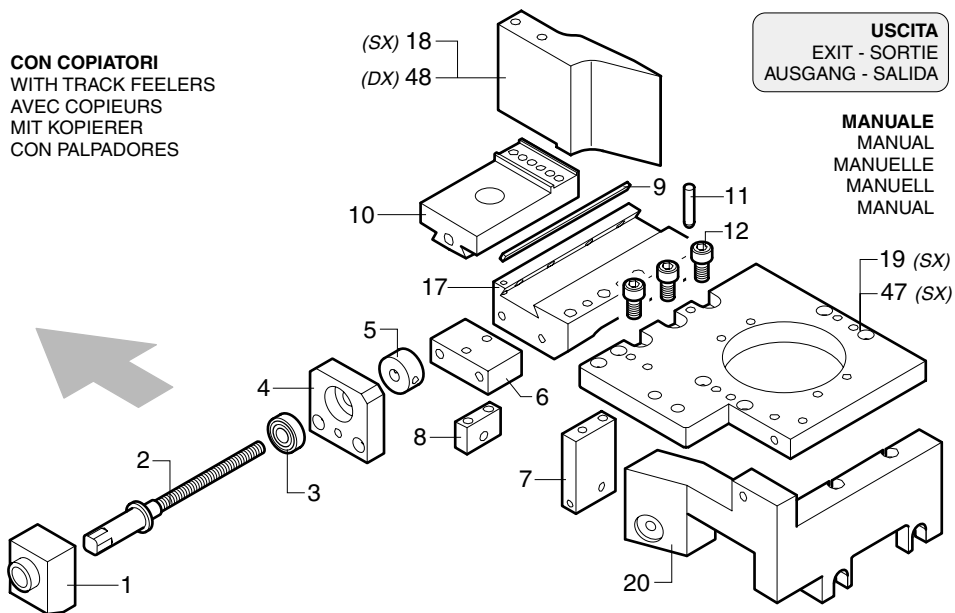
**PIASTRE (CON COPIATORI) - (01.01.1900 -> - p.11,10,2010)**  
**PLATES (WITH TRACK FEELERS) - PLAQUES (AVEC COPIEURS)**  
**PLATTEN (MIT KOPIERER) - PLACAS (CON PALPADORES)**

**F164500050**

**RT-E****PIASTRE (CON COPIATORI) - (p.11,10,2010)  
PLATES (WITH TRACK FEELERS) - PLAQUES (AVEC COPIEURS)  
PLATTEN (MIT KOPIERER) - PLACAS (CON PALPADORES)****F164500050**

N	P	C	CODICE	Q.TY	DENOMINAZIONE	DESCRIPTION	DESIGNATION	BEZEICHNUNG	DENOMINACION
34			0001341326G	1.00	ENCODER	ENCODER	ENCODEUR	ENCODER	ENCODER
35			0777190018H	1.00	CORPO ATTUATORE	ACTUATOR	ACTIONNEUR	ANTRIEB	ACTUADOR
36			0777190019A	1.00	VITE TRAPEZIA L=200,5	SCREW	VIS	SCHRAUBE	TORNILLO
37			0377160064L	1.00	VITE TRAPEZIA L.185	SCREW	VIS	SCHRAUBE	TORNILLO
38			0377160063G	1.00	SUPPORTO	SUPPORT	SUPPORT	HALTERUNG	SOPORTE
39			0000606521H	1.00	CUSCINETTO SFERE 10X30X14	BALL BEARING	ROULEMENT A BILLES	KUGELLAGER	COJINETE DE BOLAS
40			0000301021H	1.00	GHIERA M10X0,75	RING	COLLIER DE SERRAGE	NUTMUTTER	VIROLA
41			0375190557H	1.00	SUPPORTO MOTORE SX	PLATE	PLAQUE	PLATTE	PLACA
42			0775150004E	1.00	MOTORE NM2 G160	MOTOR	MOTEUR	MOTOR	MOTOR
43			0377160101H	1.00	PIASTRA PORTANTE COP. DX	PLATE	PLAQUE	PLATTE	PLACA
44			0377160099D	1.00	COPIATORE ENTR. SPALLA DX	TRACK FEELER	COPIEUR	KOPIEREINRICHTUNG	COPIADOR
45			0377160106L	1.00	COPIATORE ENTR. SX IMP.	TRACK FEELER	COPIEUR	KOPIEREINRICHTUNG	COPIADOR
46			0377160107B	1.00	COPIATORE ENTR. DX IMP.	TRACK FEELER	COPIEUR	KOPIEREINRICHTUNG	COPIADOR
47			0377160102A	1.00	PIASTRA COPIA DX USCITA	PLATE	PLAQUE	PLATTE	PLACA
48			0377160098B	1.00	COPIATORE USCITA DX	TRACK FEELER	COPIEUR	KOPIEREINRICHTUNG	COPIADOR
49			0377160105G	1.00	BINARIO SLITTA MOTOR. DX	SLIDE	GLISSIERE	SCHLITTEN	CORREDERA

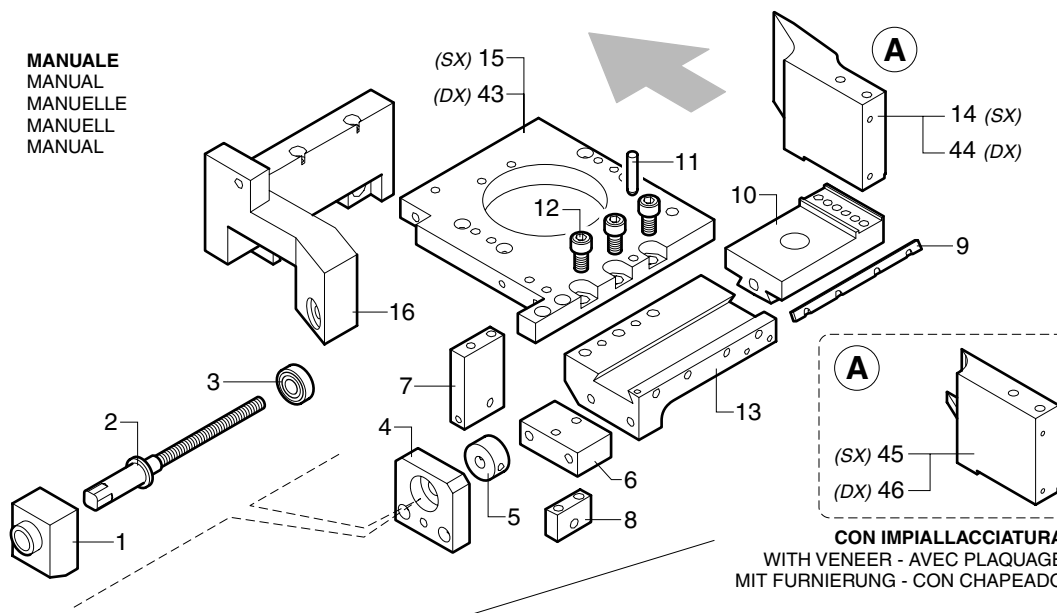
**CON COPIATORI**  
WITH TRACK FEELERS  
AVEC COPIEURS  
MIT KOPIERER  
CON PALPADORES



**USCITA**  
EXIT - SORTIE  
AUSGANG - SALIDA

**MANUALE**  
MANUAL  
MANUELLE  
MANUELL  
MANUAL

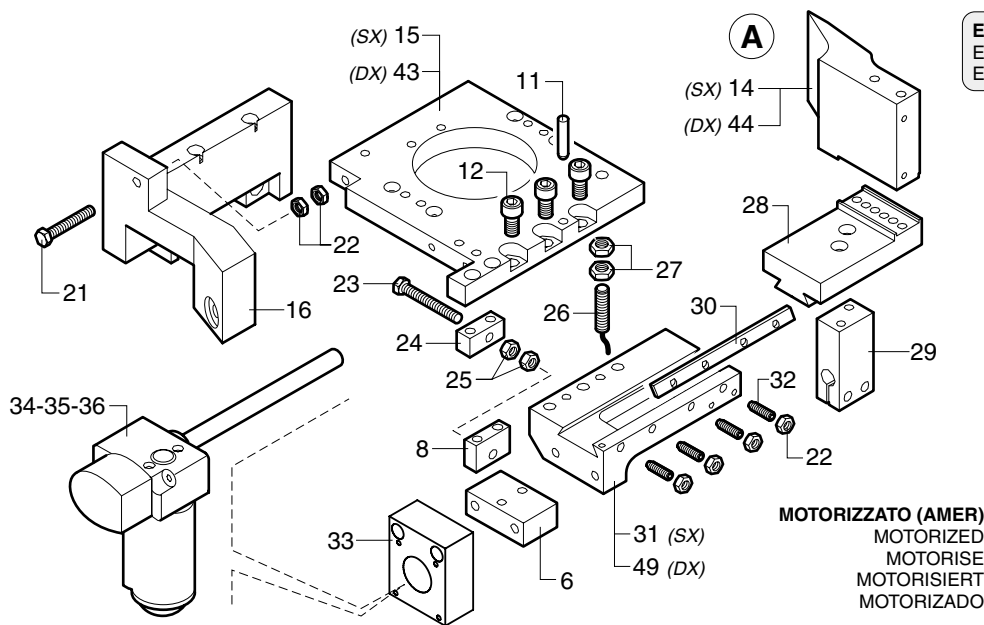
**MANUALE**  
MANUAL  
MANUELLE  
MANUELL  
MANUAL



**A**

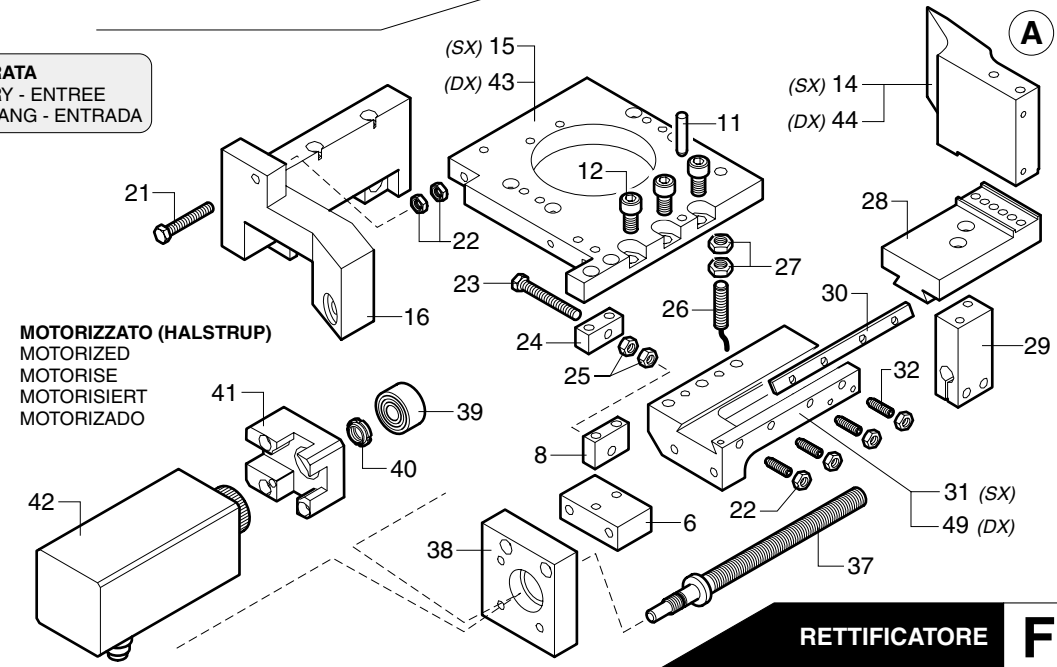
(SX) 45  
(DX) 46

**CON IMPIALLACCIATURA**  
WITH VENEER - AVEC PLAQUAGE  
MIT FURNIERUNG - CON CHAPEADO



**MOTORIZZATO (AMER)**  
MOTORIZED  
MOTORISE  
MOTORISIERT  
MOTORIZADO

**ENTRATA**  
ENTRY - ENTREE  
EINGANG - ENTRADA



**MOTORIZZATO (HALSTRUP)**  
MOTORIZED  
MOTORISE  
MOTORISIERT  
MOTORIZADO

**RETTIFICATORE**

**F**

**RT-E**

**PIASTRE (CON COPIATORI) - (01.01.1900 -> - p.11,10,2010)**  
**PLATES (WITH TRACK FEELERS) - PLAQUES (AVEC COPIEURS)**  
**PLATTEN (MIT KOPIERER) - PLACAS (CON PALPADORES)**

**F164500050**

**RT-E**

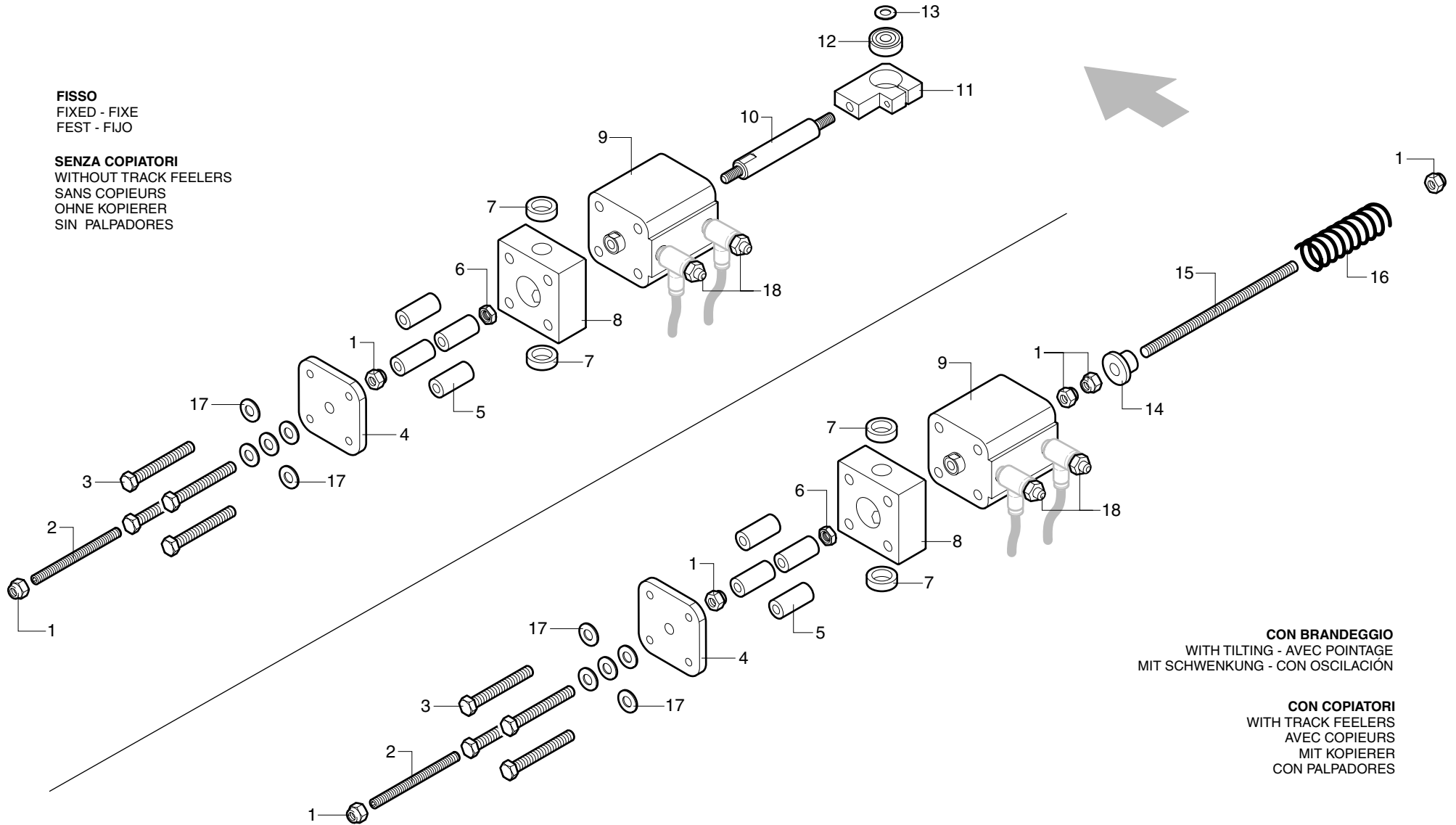
**ATTUATORE PNEUMATICO - (p.11,10,2010)**  
**PNEUMATIC ACTUATOR - ACTIONNEUR PNEUMATIQUE**  
**PNEUMATIKANTRIEB - ACTUADOR NEUMÁTICO**

**F165600050**

N	P	C	CODICE	Q.TY	DENOMINAZIONE	DESCRIPTION	DESIGNATION	BEZEICHNUNG	DENOMINACION
			01.07.2008 -> 01.01.3000		Note: ----				
1			0000301316E	2.00	DADO AUTOBLOCCANTE M6	LOCKNUT	ECROU DE SURETE	SELBSTSPERRENDE MUTTER	TUERCA AUTOBLOQUEADORA
2			0000304249F	1.00	VITE SENZA TESTA M6X70	GRUB SCREW	VIS SANS TETE	MADENSCHRAUBE	TORNILLO SIN CABEZA
3			0000308190D	4.00	VITE M6X50	SCREW	VIS	SCHRAUBE	TORNILLO
4			0377160012L	1.00	PIASTRA REGOLO CORSA	PLATE	PLAQUE	PLATTE	PLACA
5			0356052460D	4.00	TUBO F6 12 L25	TUBE	TUYAU	ROHR	TUBO
6			0000301187A	1.00	DADO M6	NUT	ECROU	MUTTER	TUERCA
7			0377160052D	2.00	DISTANZIALE 18X12X5	SPACER	ENTRETOISE	DISTANZSTÜCK	SEPARADOR
8			0377160014D	1.00	CERNIERA	HINGE	CHARNIERE	SCHARNIER	BISAGRA
9			0001503478E	1.00	CILINDRO PNEUMATICO 32 10	PNEUMATIC CYLINDER	CYLINDRE PNEUMATIQUE	PNEUMATIKZYLINDER	CILINDRO NEUMÁTICO
10			0377160040H	1.00	PERNO SOSTEGNO TESTA	PIN	PIVOT	ZAPFEN	PERNO
11			0377160050L	1.00	TESTA DI BIELLA DB=6 M6	BIG END	TETE DE BIELLE	PLEUELFUSS	CABEZA DE BIELA
12			0000606391B	1.00	CUSCINETTO SFERE 6X19X6	BALL BEARING	ROULEMENT A BILLES	KUGELLAGER	COJINETE DE BOLAS
13			0000305181B	1.00	ROSETTA 6,5X13,0X1	WASHER	RONDELLE	UNTERLEGSCHIEBE	ARANDELA
14			0377160013B	1.00	BOCCOLA PRESSIONE MOLLA	BUSHING	DOUILLE	BUCHSE	CASQUILLO
15			0377160067F	1.00	BARRA FILETTATA M6X125	THREADED ROD	BARRE FILETEE	GEWINDESTANGE	VARILLA ROSCADA
16			0369914003F	1.00	MOLLA 3X20X54	SPRING	RESSORT	FEDER	MUELLE
17			0000305163D	5.00	ROSETTA SICUR. 6,4X10X0,7	TAB WASHER	RONDELLE DE SECURITE	SICHERUNGSSCHIEBE	MUELLE DE SEGURIDAD
18			0001508813B	2.00	VALVOLA REG. FLUSSO G1/8	FLOW CONTROL VALVE	VANNE DE REGLAGE DU FLUX	FLUSSREGLERVENTIL	VÁLVULA REGULACIÓN FLUJO

**FISSO**  
FIXED - FIXE  
FEST - FIJO

**SENZA COPIATORI**  
WITHOUT TRACK FEELERS  
SANS COPIEURS  
OHNE KOPIERER  
SIN PALPADORES



**CON BRANDEGGIO**  
WITH TILTING - AVEC POINTAGE  
MIT SCHWENKUNG - CON OSCILACIÓN

**CON COPIATORI**  
WITH TRACK FEELERS  
AVEC COPIEURS  
MIT KOPIERER  
CON PALPADORES

RETTIFICATORE

**F**

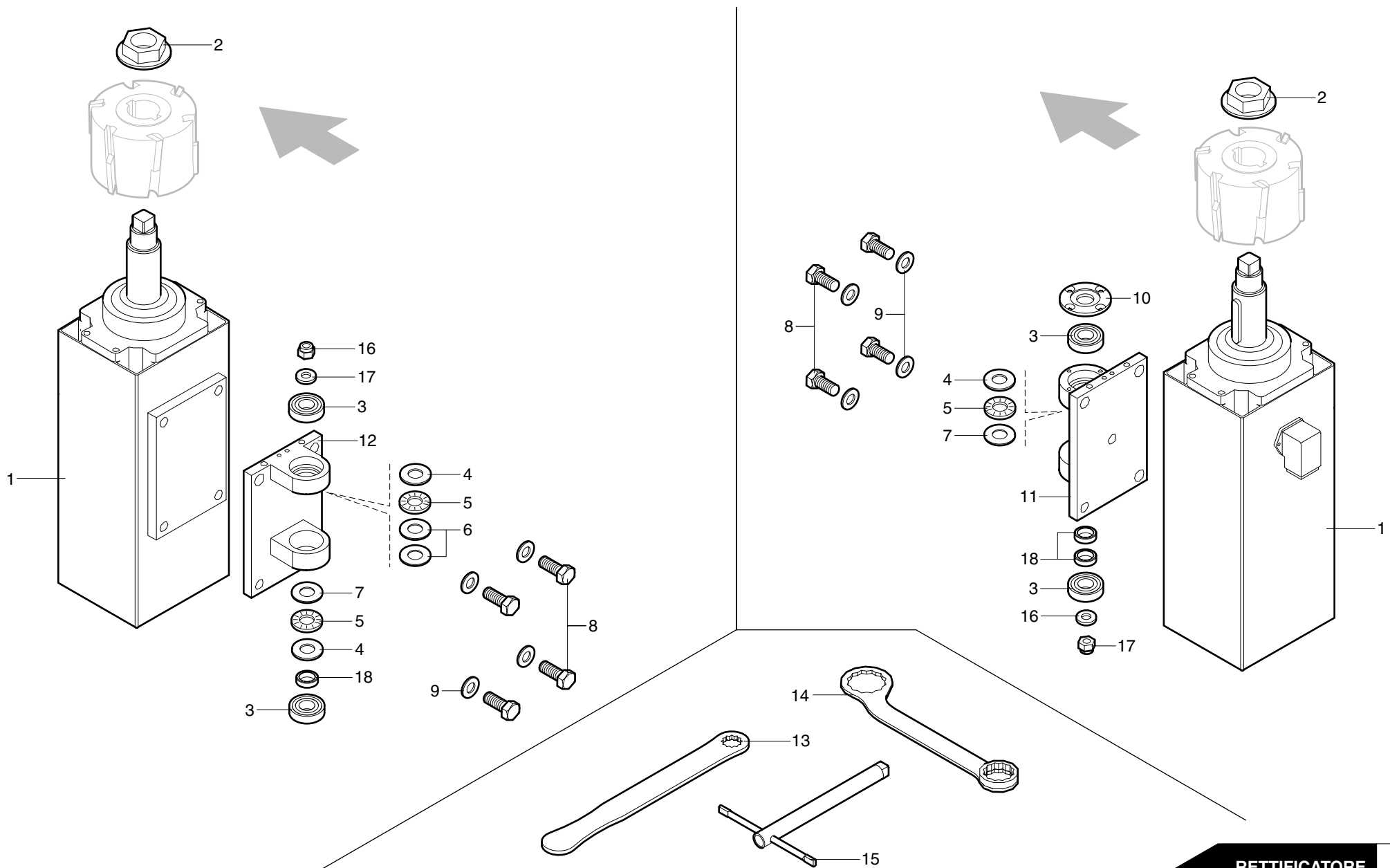
**RT-E**

ATTUATORE PNEUMATICO - (01.01.1900 -> - p.11,10,2010)  
PNEUMATIC ACTUATOR - ACTIONNEUR PNEUMATIQUE  
PNEUMATIKANTRIEB - ACTUADOR NEUMÁTICO

**F165600050**

**RT-E****MOTORI - (p.11,10,2010)  
MOTORS - MOTEURS  
MOTOREN - MOTORES****F167100050**

N	P	C	CODICE	Q.TY	DENOMINAZIONE	DESCRIPTION	DESIGNATION	BEZEICHNUNG	DENOMINACION
			01.01.1900 -> 01.01.3000		Note: ----				
1			0777160016G	1.00	MOTORE KW2,20 V380	MOTOR	MOTEUR	MOTOR	MOTOR
			22.01.2007 -> 27.04.2009						
1			0777160017L	1.00	MOTORE KW4,05 V380	MOTOR	MOTEUR	MOTOR	MOTOR
			22.01.2007 -> 27.04.2009						
1			0777160018B	1.00	MOTORE KW1,80 V220	MOTOR	MOTEUR	MOTOR	MOTOR
			22.01.2007 -> 27.04.2009						
1			0777160032A	1.00	MOTORE KW1,6 V380	MOTOR	MOTEUR	MOTOR	MOTOR
			27.04.2009 -> 01.01.3000						
1			0777160033C	1.00	MOTORE KW3,1 V380	MOTOR	MOTEUR	MOTOR	MOTOR
			27.04.2009 -> 01.01.3000						
1			0777160034E	1.00	MOTORE KW1,6 V220	MOTOR	MOTEUR	MOTOR	MOTOR
			27.04.2009 -> 01.01.3000						
2			0375160615E	1.00	DADO M24X2 CH36 FLANGIATO	NUT	ECROU	MUTTER	TUERCA
3			0000606040G	4.00	CUSCINETTO SFERE 15X32X9	BALL BEARING	ROULEMENT A BILLES	KUGELLAGER	COJINETE DE BOLAS
4			0000613051L	3.00	RALLA 15X28X2,75	FOOTSTEP	CRAPAUDINE	SPURLAGER	TEJUELO
5			0000613047B	3.00	GABBIA A RULLINI	ROLLER CAGE	CAGE A ROULEAUX	WALZENKÄFIG	JAULA DE RODILLOS
6			0000613089A	2.00	RALLA 15X27,5X0,8	FOOTSTEP	CRAPAUDINE	SPURLAGER	TEJUELO
7			0000613049F	2.00	RALLA 15X28X1	FOOTSTEP	CRAPAUDINE	SPURLAGER	TEJUELO
8			0000308362L	4.00	VITE M10X20	SCREW	VIS	SCHRAUBE	TORNILLO
9			0000305333E	4.00	ROSETTA 10,5X21,0X2	WASHER	RONDELLE	UNTERLEGSCHIEBE	ARANDELA
10			0377160007L	1.00	COLLARE DX	COLLAR	COLIER	BUND	COLLAR
11			0377160006G	1.00	CERNIERA DX	HINGE	CHARNIERE	SCHARNIER	BISAGRA
12			0377160004C	1.00	CERNIERA SX	HINGE	CHARNIERE	SCHARNIER	BISAGRA
13			0341524565F	1.00	CHIAVE QUADRO 15	WRENCH	CLEF	SCHLÜSSEL	LLAVE
14			0541524544F	1.00	CHIAVE 36-46	WRENCH	CLEF	SCHLÜSSEL	LLAVE
15			0777160015E	1.00	CHIAVE 10 A T TUBOL. L180	WRENCH	CLEF	SCHLÜSSEL	LLAVE
16			0000301303G	2.00	DADO M8 AUTOFR.	NUT	ECROU	MUTTER	TUERCA
17			0000305243D	2.00	ROSETTA 8,5X18,0X3	WASHER	RONDELLE	UNTERLEGSCHIEBE	ARANDELA
18			0377160118E	3.00	TUBO F15 20 L6	TUBE	TUYAU	ROHR	TUBO
			01.04.2009 -> 01.01.3000						



RETTIFICATORE **F**

RT-E

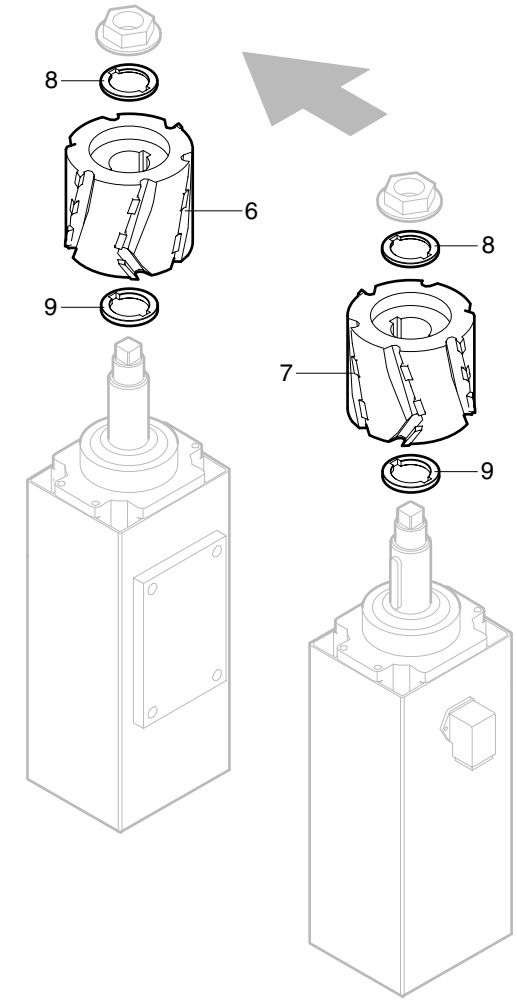
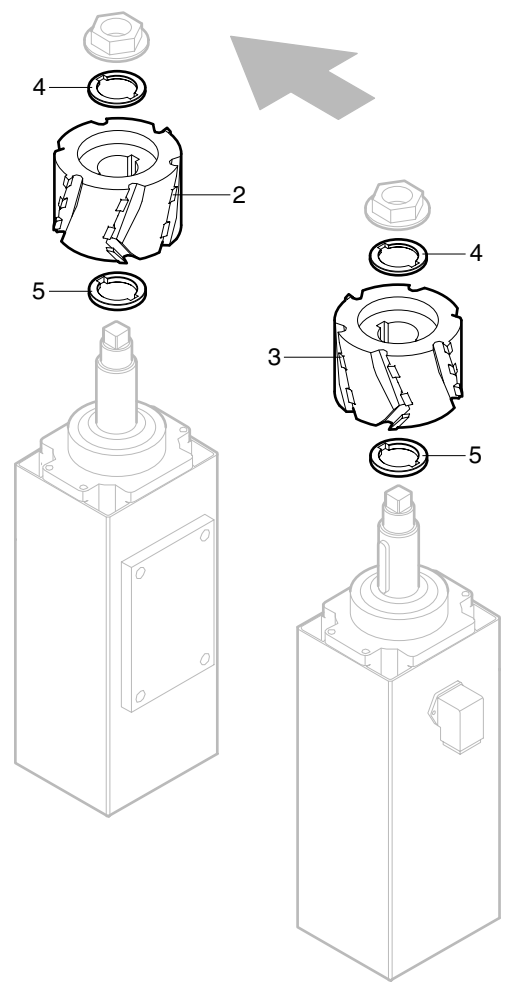
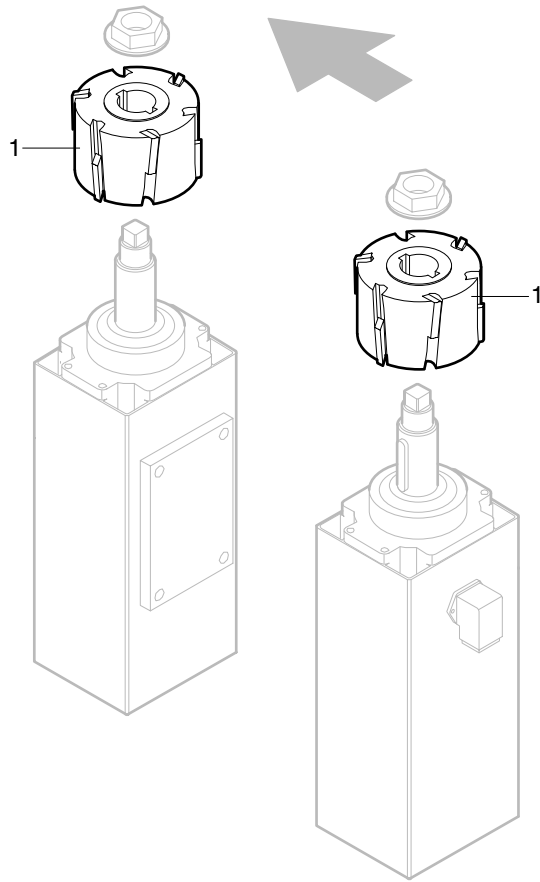
MOTORI - (01.01.1900 -> - p.11,10,2010)  
 MOTORS - MOTEURS  
 MOTOREN - MOTORES

**F167100050**

**RT-E****UTENSILI - (p.11,10,2010)  
TOOLS - OUTILS  
WERKZEUG - HERRAMIENTAS****F167400050**

N	P	C	CODICE	Q.TY	DENOMINAZIONE	DESCRIPTION	DESIGNATION	BEZEICHNUNG	DENOMINACION
			01.01.1900 -> 01.01.3000		Note: -----				
1			0777160001E	2.00	FRESA SALDOBRASATA	BRAZE WELDED MILLING UNIT	FRAISE SOUDO-BRASEE	SCHWEISSGELÖTETER FRÄSER	FRESA A INSERTOS SOLDADOS
2			0777160021G	1.00	FRESA 100X30X49 Z=2+2 SX	MILLING UNIT	FRAISE	FRÄSER	FRESA
3			0777160022L	1.00	FRESA 100X30X49 Z=2+2 DX	MILLING UNIT	FRAISE	FRÄSER	FRESA
4			0375800037C	2.00	ANELLO D.43X30/10	RING	BAGUE	RING	ANILLO
5			0375160034B	2.00	ANELLO D.43X30/25	RING	BAGUE	RING	ANILLO
6			0777160019D	1.00	FRESA 100X30X64 Z=2+2 SX	MILLING UNIT	FRAISE	FRÄSER	FRESA
7			0777160020E	1.00	FRESA 100X30X64 Z=2+2 DX	MILLING UNIT	FRAISE	FRÄSER	FRESA
8			0375800037C	2.00	ANELLO D.43X30/10	RING	BAGUE	RING	ANILLO
9			0375160034B	2.00	ANELLO D.43X30/25	RING	BAGUE	RING	ANILLO





**H=49**

**H=64**

**FRESE DIAMANTATE**  
 DIAMOND MILLING UNIT - FRAISES DIAMANTEES  
 DIAMANTBESTÜCKTE FRÄSER - FRESAS DIAMANTADAS

**RETTIFICATORE F**

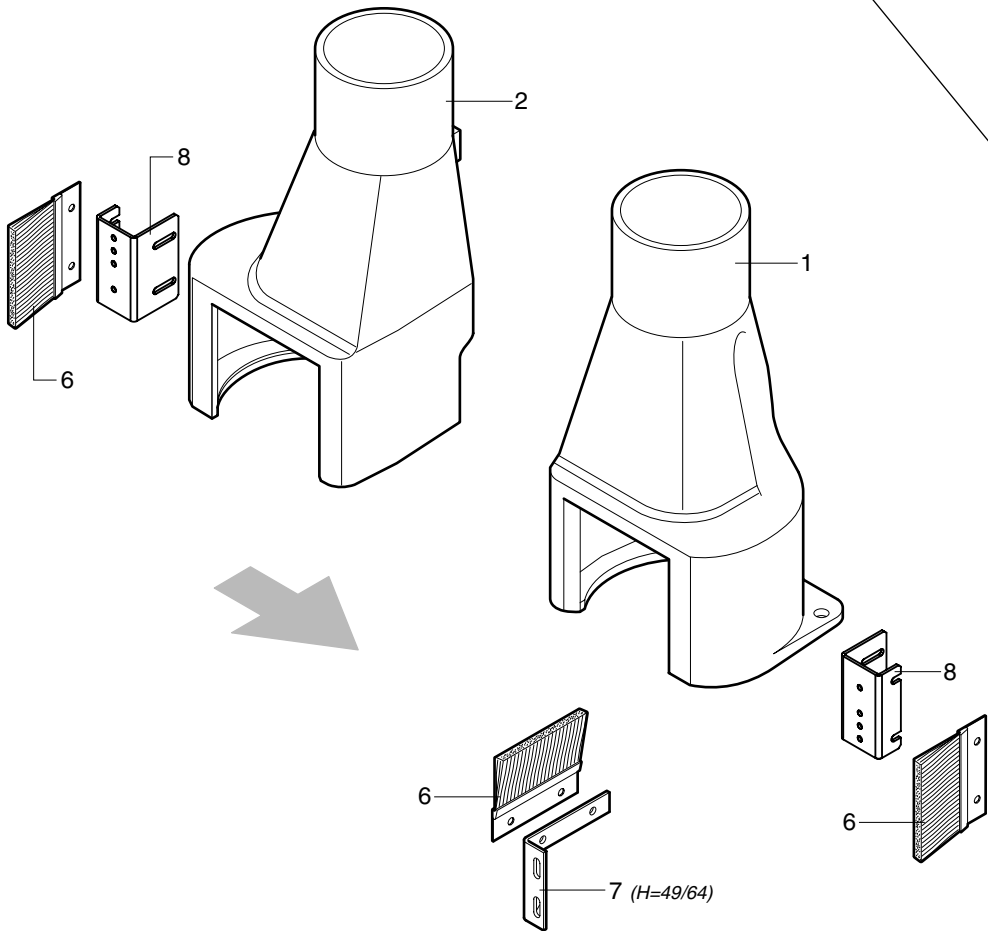
**RT-E**

**UTENSILI - (01.01.1900 -> - p.11,10,2010)**  
**TOOLS - OUTILS**  
**WERKZEUG - HERRAMIENTAS**

**F167400050**

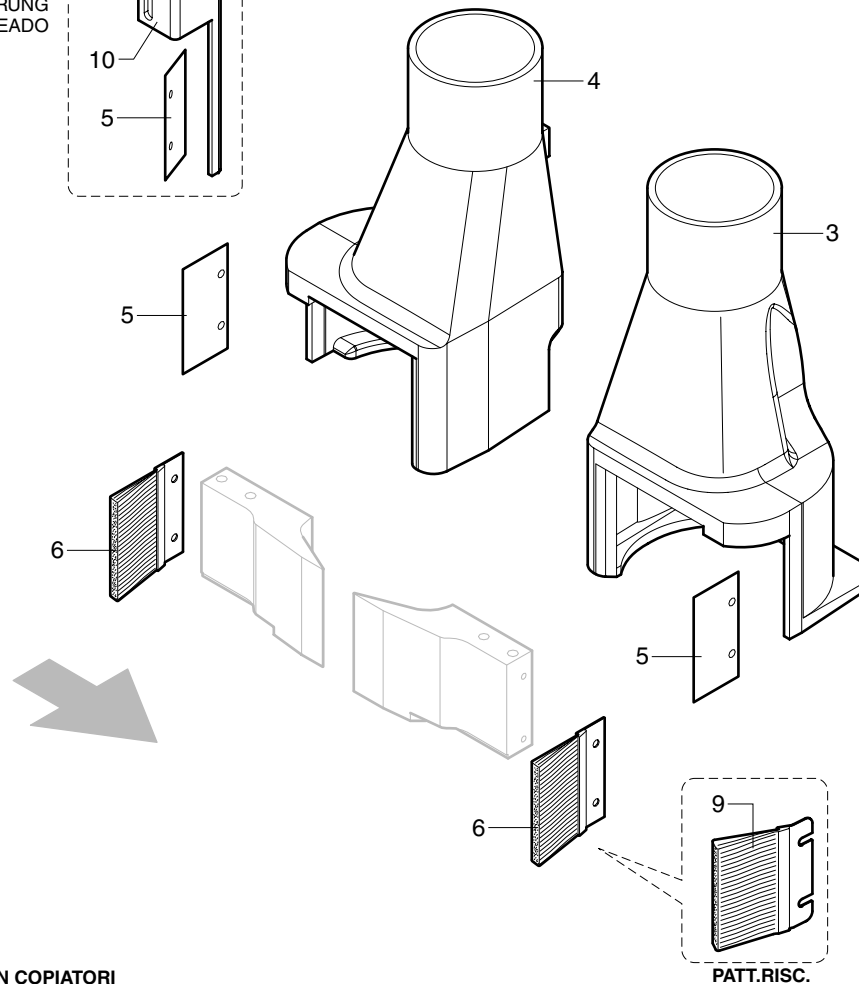
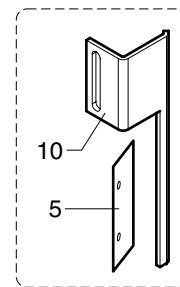
**RT-E****CAPPE DI ASPIRAZIONE - (p.11,10,2010)  
SUCTION HOODS - HOTTES ASPIRANTES  
ABSAUGHAUBEN - CAMPANAS DE ASPIRACIÓN****F167750050**

N	P	C	CODICE	Q.TY	DENOMINAZIONE	DESCRIPTION	DESIGNATION	BEZEICHNUNG	DENOMINACION
			08.10.2007 -> 01.01.3000		Note: -----				
1			0577160012D	1.00	CAPPA DI ASPIRAZIONE SX	EXTRACTOR HOOD	HOTTE ASPIRANTE	ABSAUGHAUBE	CAMPANA DE ASPIRACIÓN
2			0577160013F	1.00	CAPPA DI ASPIRAZIONE DX	EXTRACTOR HOOD	HOTTE ASPIRANTE	ABSAUGHAUBE	CAMPANA DE ASPIRACIÓN
3			0577160010L	1.00	CAPPA DI ASPIRAZIONE SX	EXTRACTOR HOOD	HOTTE ASPIRANTE	ABSAUGHAUBE	CAMPANA DE ASPIRACIÓN
4			0577160011B	1.00	CAPPA DI ASPIRAZIONE DX	EXTRACTOR HOOD	HOTTE ASPIRANTE	ABSAUGHAUBE	CAMPANA DE ASPIRACIÓN
5			0377160087H	2.00	LAMIERA CHIUSURA CAPP	PLATE	TOLE	BLECH	CHAPA
6			0375820583E	3.00	SPAZZOLA STRIP H=65 L=75	BRUSH	BROSSE	BÜRSTE	CEPILLO
7			0377160070B	1.00	STAFFA FISSAGGIO SPAZZOLA	BRACKET	BRIDE	BÜGEL	BRIDA
8			0377160108D	2.00	SUPPORTO SPAZZOLA	SUPPORT	SUPPORT	HALTERUNG	SOPORTE
9			0377160109F	1.00	SPAZZOLA H=65 L=75 INCL.	BRUSH	BROSSE	BÜRSTE	CEPILLO
10			0377160122C	1.00	SUPPORTO CHIUSURA	SUPPORT	SUPPORT	HALTERUNG	SOPORTE



SENZA COPIATORI  
 WITHOUT TRACK FEELERS  
 SANS COPIEURS  
 OHNE KOPIERER  
 SIN PALPADORES

CON IMPIALLACCIATURA  
 WITH VENEER  
 AVEC PLAQUAGE  
 MIT FURNIERUNG  
 CON CHAPEADO



CON COPIATORI  
 WITH TRACK FEELERS  
 AVEC COPIEURS  
 MIT KOPIERER  
 CON PALPADORES

RETTIFICATORE

F

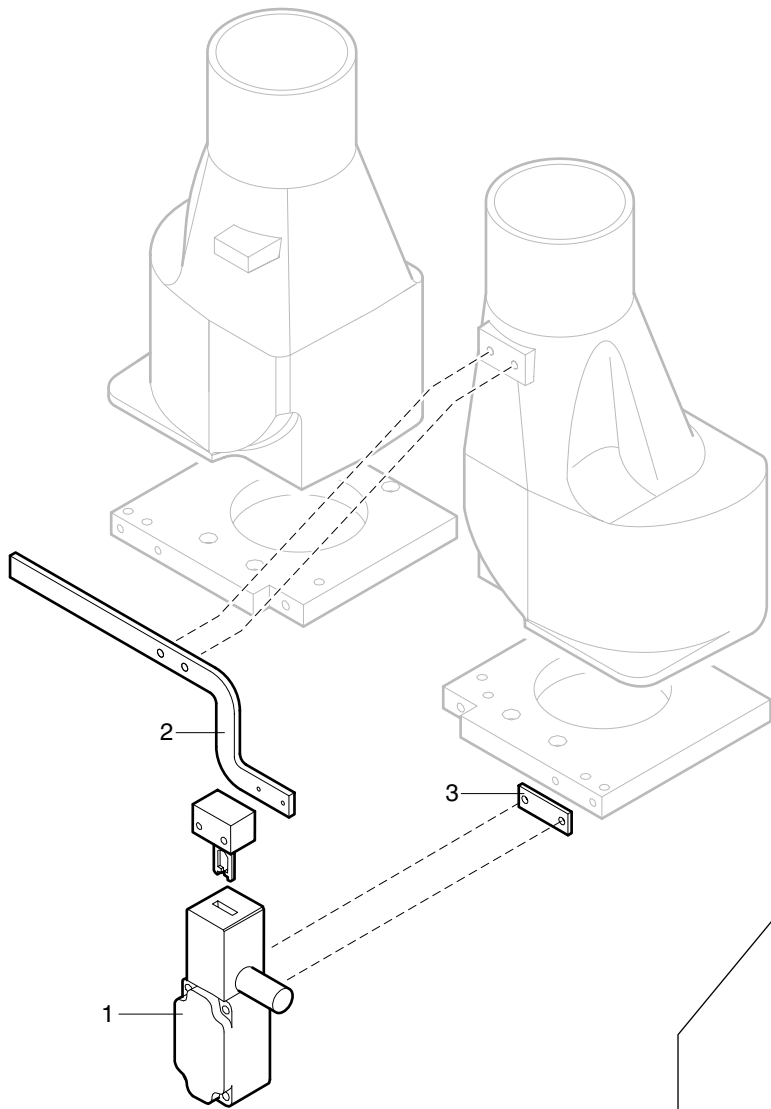
RT-E

CAPPE DI ASPIRAZIONE - (01.01.1900 -> - p.11,10,2010)  
 SUCTION HOODS - HOTTES ASPIRANTES  
 ABSAUGHAUBEN - CAMPANAS DE ASPIRACIÓN

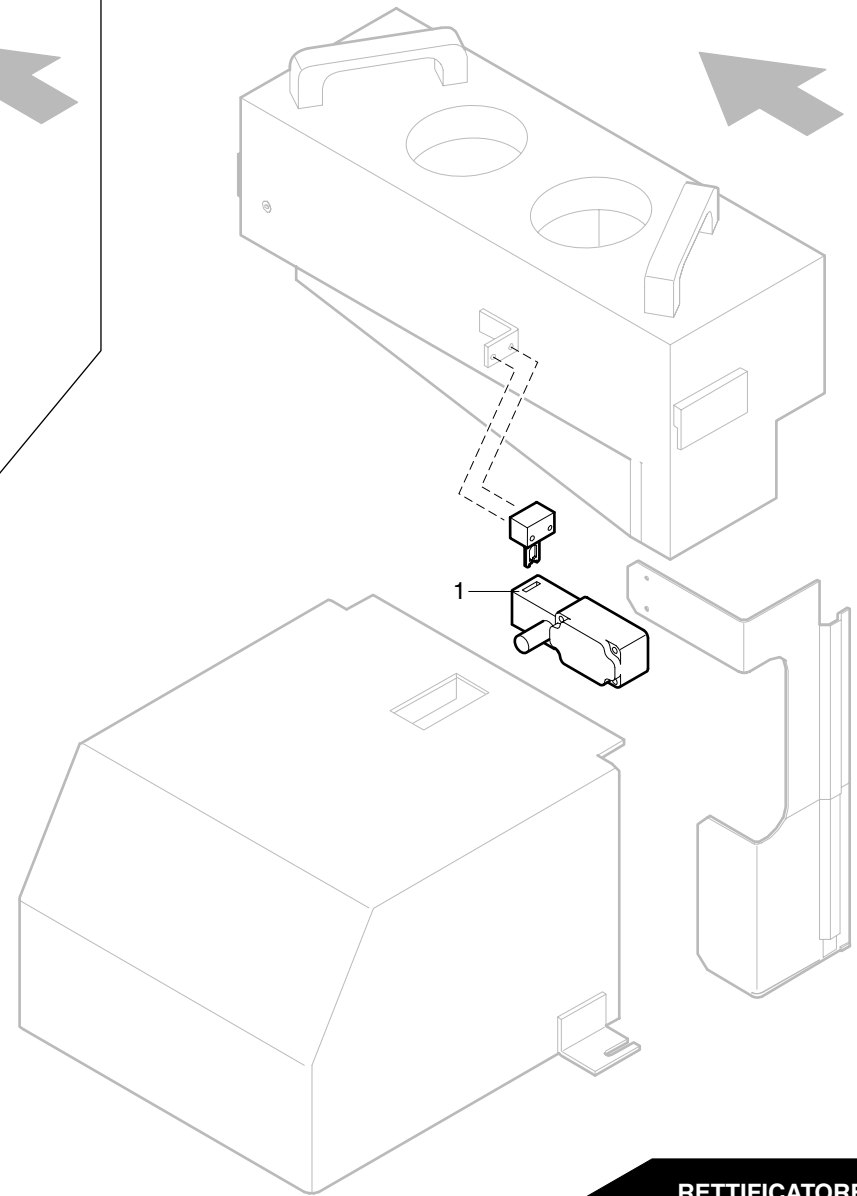
F167750050

**RT-E****MICROINTERRUPTORE - (p.11,10,2010)  
MICROSWITCH - MICRO-INTERRUPTEUR  
MIKROSCHALTER - MICROINTERRUPTOR****F169100050**

N	P	C	CODICE	Q.TY	DENOMINAZIONE	DESCRIPTION	DESIGNATION	BEZEICHNUNG	DENOMINACION
			01.01.1900 -> 01.01.3000		Note: -----				
1			0001309412L	1.00	FINECORSA	LIMIT SWITCH	FIN DE COURSE ELECTRIQUE	ENDSCHALTER	FINAL DE CARRERA
2			0377160061C	1.00	PIATTO FISS. CHIAVE MICRO	PLATE	PLAT	PLATTE	PLATO
3			0377160059L	1.00	PIATTO ADATTAMENTO MICRO	PLATE	PLAT	PLATTE	PLATO



**SENZA CAPPE INSONORIZZANTI**  
 WITHOUT SOUND-PROOF HOODS  
 SANS HOTTES INSONORISEE  
 OHNE SCHALLSCHUTZHAUBEN  
 SIN CAMPANAS DE INSONORIZACIÓN



**CON CAPPE INSONORIZZANTI**  
 WITH SOUND-PROOF HOODS  
 AVEC HOTTES INSONORISEE  
 MIT SCHALLSCHUTZHAUBEN  
 CON CAMPANAS DE INSONORIZACIÓN

**RETTIFICATORE**

**F**

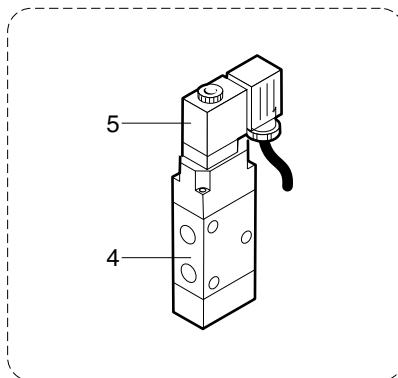
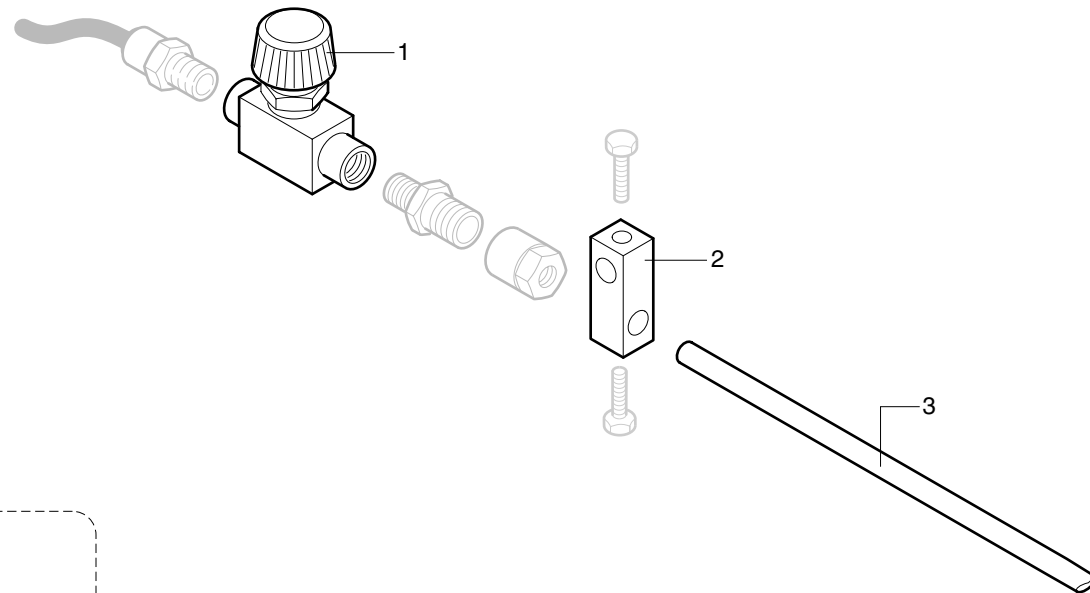
**RT-E**

**MICROINTERRUTTORE - (01.01.1900 -> - p.11,10,2010)**  
**MICROSWITCH - MICRO-INTERRUPTEUR**  
**MIKROSCHALTER - MICROINTERRUPTOR**

**F169100050**

**RT-E****SOFFIATORE (PULIZIA DEL PANNELLO) - (p.11,10,2010)**  
**BLOWER (PANEL CLEANING) - SOUFFLEUR (NETTOYAGE DU PANNEAU)**  
**BLASDÜSE (REINIGUNG DER PLATTE) - SOPLADOR (LIMPIEZA DEL TABLERO)****F169500050**

N	P	C	CODICE	Q.TY	DENOMINAZIONE	DESCRIPTION	DESIGNATION	BEZEICHNUNG	DENOMINACION
			01.01.1900 -> 03.05.2010		Note: -----				
1			0001902063G	1.00	RUBINETTO STANTUFFO 1/8	TAP	ROBINET	HAHN	GRIFO
2			0335561230H	1.00	BLOCCHETTO	BLOCK	BLOC	BLOCK	BLOQUE
3			0335560213B	1.00	SOFFIATORE	BLOWER	SOUFFLEUR	BLASDÜSE	SOPLADOR
4			0001502962A	1.00	ELETTROVALVOLA 3/2 G1/8	SOLENOID VALVE	ELECTROVANNE	MAGNETVENTIL	ELECTROVÁLVULA
5			0001502976A	1.00	BOBINA ELETTRICA V24	SOLENOID COIL	BOBINE ELECTRIQUE	SPULE	BOBINA



VALIDO FINO A / VALID UP TO : 03 MAG/MAY 2010

RETTIFICATORE **F**

RT-E

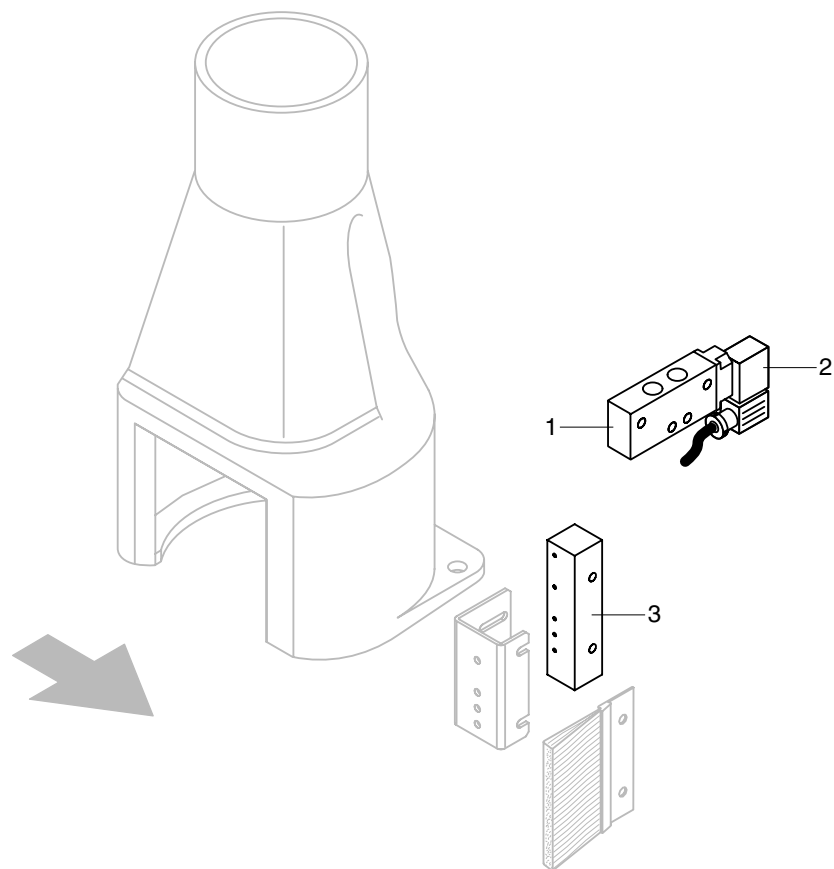
SOFFIATORE (PULIZIA DEL PANNELLO) - (01.01.1900 -> - p.11,10,2010)  
 BLOWER (PANEL CLEANING) - SOUFFLEUR (NETTOYAGE DU PANNEAU)  
 BLASDÜSE (REINIGUNG DER PLATTE) - SOPLADOR (LIMPIEZA DEL TABLERO)

**F169500050**

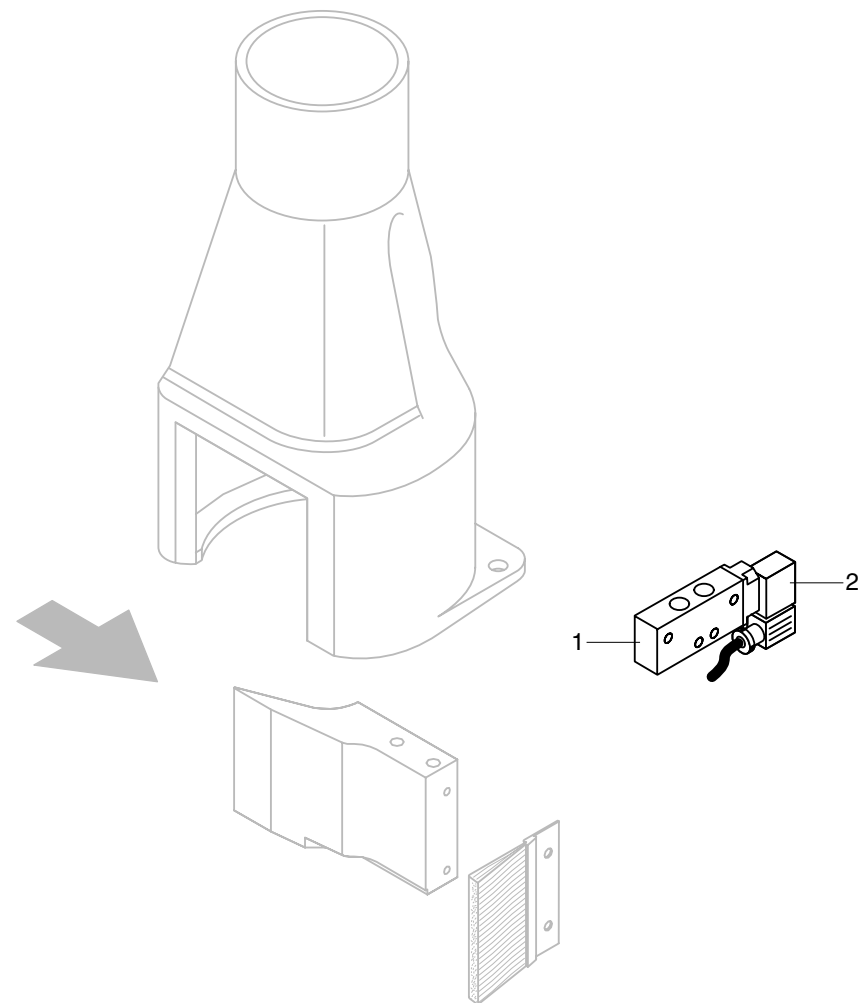
**RT-E****SOFFIATORE (PULIZIA DEL PANNELLO) - (p.11,10,2010)**  
**BLOWER (PANEL CLEANING) - SOUFFLEUR (NETTOYAGE DU PANNEAU)**  
**BLASDÜSE (REINIGUNG DER PLATTE) - SOPLADOR (LIMPIEZA DEL TABLERO)****F169700050**

N	P	C	CODICE	Q.TY	DENOMINAZIONE	DESCRIPTION	DESIGNATION	BEZEICHNUNG	DENOMINACION
			03.05.2010 -> 01.01.3000		Note: -----				
1			0001344187E	1.00	ELETTRORVALVOLA 3/2 G1/8	SOLENOID VALVE	ELECTROVANNE	MAGNETVENTIL	ELECTROVÁLVULA
2			0001301137G	1.00	BOBINA ELETTRICA V24	SOLENOID COIL	BOBINE ELECTRIQUE	SPULE	BOBINA
3			0375820818E	1.00	QUADRO 20X20 L85 SOFF.	BLOCK	BLOC	BLOCK	BLOQUE





**SENZA COPIATORI**  
 WITHOUT TRACK FEELERS  
 SANS COPIEURS  
 OHNE KOPIERER  
 SIN PALPADORES



**CON COPIATORI**  
 WITH TRACK FEELERS  
 AVEC COPIEURS  
 MIT KOPIERER  
 CON PALPADORES

**RETTIFICATORE**

**F**

**RT-E**

**SOFFIATORE (PULIZIA DEL PANNELLO) - (01.01.1900 -> - p.11,10,2010)**  
**BLOWER (PANEL CLEANING) - SOUFFLEUR (NETTOYAGE DU PANNEAU)**  
**BLASDÜSE (REINIGUNG DER PLATTE) - SOPLADOR (LIMPIEZA DEL TABLERO)**

**F169700050**

Codice/Code	Descrizione/Descr./Beschr./Denom.	Codice/Code	Descrizione/Descr./Beschr./Denom.
0000301021H	GHIERA M10X0,75 AUTOFR.	0001344259H	ELETTROVALVOLA 5/2 G1/8 S/BOB 358-015
0000301183B	DADO M6 6S UNI 5587 ES.ALTO BRUN.	0001502962A	ELETTROVALVOLA 3/2 G1/8 NC SOV23SOSNC7010020200
0000301187A	DADO M6 6S UNI 5589 ES.BASSO BRUN.	0001502976A	BOBINA ELETTROVALVOLA V24 CC FASTON 2W-W0215000101
0000301302E	DADO M8 6S UNI 5589 ES.BASSO BRUN.	0001503478E	CILINDRO PNEUMATICO 32 10 DE P.MAGN 31F3A032A010
0000301303G	DADO M8 6S UNI 7473 ES. NORM. AUTOFR. ZINC.	0001508813B	VALVOLA REG.FLUSSO UD G1/8 SCU-604
0000301309A	DADO M8 6S UNI 7474 ES.BASSO AUTOFR. ZINC.	0001902063G	RUBINETTO STANTUFFO FF 1/8 C/VOL. OT. 2830
0000301316E	DADO M6 6S UNI 7474 ES.BASSO AUTOFR. ZINC.	0001908055G	SILENZIATORE 1/8 BZ. 2901
0000301559A	GHIERA M17X1 AUTOFR. GUK	0333720213A	BARRA PORTA MICRO L=300
0000302185G	VITE M6 X 30 12.9 UNI 5925 STEI E.CIL. BRUN.	0335560213B	SOFFIATORE
0000302193D	VITE M6 X 16 12.9 UNI 5925 STEI E.CIL. BRUN.	0335561230H	BLOCCETTO FISSAGGIO SOFFIATORE
0000304183E	VITE M6 X 16 12.9 UNI 5923 STEI E.PIA. BRUN.	0341524565F	CHIAVE QUADRO 15
0000304249F	VITE M6 X 70 12.9 UNI 5923 STEI E.PIA. BRUN.	0356052460D	TUBO F6 12 L25
0000305163D	ROSETTA 6,4X10X0,7 H1,2 SICUREZ.ZIGR.A TAZZA	0356060320G	DISTANZIALE
0000305181B	ROSETTA 6,5 X 13,0 X 1 BRUN	0356060321L	SUPPORTO VITE TASTATORE
0000305243D	ROSETTA 8,5 X 18,0 X 3 BRUN	0356060322B	SUPPORTO TASTATORE
0000305333E	ROSETTA 10,5 X 21,0 X 2 BRUN	0356060379C	LARDONE 6X3X110
0000307359C	SPINA 6 X 30 A UNI 6364 CILINDR.TEMP.	0369216006G	VITE ORIZZONTALE AL TASTATORE
0000308190D	VITE M6 X 50 8.8 UNI 5739 T ES.TF BRUN.	0369216007L	ANELLO DI RASAMENTO
0000308192H	VITE M6 X 40 8.8 UNI 5739 T ES.TF BRUN.	0369914003F	MOLLA 3X20X54 N.14.146
0000308319L	VITE M8 X 50 8.8 UNI 5739 T ES.TF BRUN.	0375040049H	SUPPORTO
0000308362L	VITE M10 X 20 8.8 UNI 5739 T ES.TF BRUN.	0375160034B	ANELLO D.43X30/25
0000309243H	VITE M8 X 16 8.8 UNI 5931 TCEI TF BRUN	0375160015E	DADO M24X2 CH36 FLANGIATO
0000309479L	VITE M6 X 45 8.8 UNI 5931 TCEI TF BRUN	0375190557H	SUPPORTO POSTERIORE SX MOTORE
0000606033C	CUSCINETTO RAD.RIG.1C SFERE 12X28X8 6001	0375800037C	ANELLO D.43X30/10
0000606040G	CUSCINETTO RAD.RIG.1C SFERE 15X32X9 6002 2RS	0375820583E	SPAZZOLA STRIP NERA H=65 L=75
0000606391B	CUSCINETTO RAD.RIG.1C SFERE 6X19X6 626	0375820818E	QUADRO 20X20 L85 SOFFIATORE
0000606521H	CUSCINETTO OBL.2C SFERE 10X30X14 3200 2RS	0377160004C	CERNIERA MOTORIZZAZIONE SX
0000608206C	CUSCINETTO OBL.2C SFERE 17X40X17,5 3203 2RS	0377160006G	CERNIERA MOTORIZZAZIONE DX
0000612002E	CUSCINETTO ASS.SFERE 10X24X9 51100	0377160007L	COLLARE FERMO CUSCINETTO CERNIERA DX
0000613047B	GABBIA ASSIALE A RULLINI AXK .1528	0377160008B	SLITTA MASCHIO REGOLAZIONE VERTICALE
0000613049F	RALLA AS 15X28X1 1528 INA	0377160009D	SLITTA FEMMINA REGOLAZIONE VERTICALE SX
0000613051L	RALLA LS 15X28X2,75 1528	0377160011G	LARDONE SLITTA GER. VERTICALE
0000613089A	RALLA CP 15X27,5X0,8 1528 NADELLA	0377160012L	PIASTRA REGOLO CORSA ATTUATORE
0000635187E	INDICATORE NUMERICO DD51 FR 1G=1,0 D NE F=14	0377160013B	BOCCOLA PRESSIONE MOLLA BRANDEGGIO
0000635340L	INDICATORE NUMERICO VM-ZSOK40	0377160014D	CERNIERA PER ROTAZIONE ATTUATORE
0000644041F	ANELLO 40,0 UNI 7437 EL.DI SICUR FORO	0377160015F	PIASTRA SOSTEGNO CERNIERA ATTUATORI
0000644263G	ANELLO 15,0 UNI 7435 EL.DI SICUR ALB.	0377160017A	PIASTRA PORTANTE COPIATORE SX USCITA
0001301137G	BOBINA PER ELETTROVALVOLA V24 CC FASTON G73	0377160019E	BINARIO SLITTA COPIATURA SX
0001308980C	FINECORSIA E-MOTMUX/3AP SAI PROXIMITI INDUTT.	0377160020F	PIASTRA PORTANTE COPIATURA SX INGRESSO
0001309412L	FINECORSIA FP 20R2-L10 F3 DI SICUR.	0377160021H	BINARIO SLITTA COPIATURA DX
0001310382G	FINECORSIA INDUTTIVO M8 XS1-08BLPAL2 SCN	0377160023C	VITE DI REGISTRO VERTICALE M14
0001341326G	ENCODER EH17M500Z5P6X3P2,5	0377160024E	BLOCCO DI SOSTEGNO REGISTRO VERTICALE
0001344187E	ELETTROVALVOLA 3/2 G1/8 NC S/BOB 338015	0377160026L	SLITTA MOTORIZZATA COPIATORE DX

RT-E

**DESCRIZIONE TECNICA**  
**TECHNICAL DESCRIPTION - DESCRIPTION TECHNIQUE**  
**TECHNISCHE BESCHREIBUNG - DESCRIPCION TECNICA**

1

Codice/Code	Descrizione/Descr./Beschr./Denom.	Codice/Code	Descrizione/Descr./Beschr./Denom.
0377160027B	PERNO ROTAZIONE MOTORIZZAZIONI	0377160139L	PARATIA USCITA SUPERIORE PRESS. ROT.
0377160028D	PIATTO 50X25 L61 ATTACCO COPIA MOT.	0377160140A	PIATTO 50X25 L60 ATTACCO COPIA CN AMER
0377160038E	BLOCCO ROTAZIONE COPIATORE	0377220049A	SOPRATAVOLA L=300
0377160039G	BLOCCO FISSO ROTAZIONE COPIATORE	0377220050B	SUPPORTO FISSAGGIO SOPRATAVOLA
0377160040H	PERNO SOSTEGNO TESTA A SNODO	0541524544F	CHIAVE 36-46
0377160043E	PIASTRA SX DI REGOLAZIONE SENZA COPIA	0556060319A	STAFFA ELETTRORVALVOLE
0377160044G	PIASTRA DX DI REGOLAZIONE SENZA COPIA	0577160010L	CAPPA DI ASPIRAZIONE SX
0377160045L	ANGOLARE SX DI COMANDO	0577160011B	CAPPA DI ASPIRAZIONE DX
0377160046B	ANGOLARE DX DI COMANDO	0577160012D	CAPPA SX SENZA COPIATORI
0377160048F	ANGOLARE DX DI COMANDO CON COPIATURA	0577160013F	CAPPA DX SENZA COPIATORI
0377160049H	ANGOLARE SX DI COMANDO CON COPIATURA	0577220065H	STAFFA SOSTEGNO RTE
0377160050L	TESTA DI BIELLA DB=6 M6 CON RECUPERO GIOCHI	0775150004E	MOTORE BRUSHLESS NM2 G160 PSE 312-S
0377160052D	DISTANZIALE DE=18 DI=12 L=5	0777160001E	FRESA SALDOBASATA D=100 H=63 Z=3+3
0377160055A	COPIATORE USCITA SPALLA SX	0777160015E	CHIAVE 10 A T TUBOL. TERM. QUADRO L=180
0377160056C	COPIATORE ENTRATA SPALLA SX	0777160016G	MOTORE T. NC SPE P2 KW2,20 V380 200 PE4 10/2
0377160059L	PIATTO ADATTAMENTO MICRO CAPPE	0777160017L	MOTORE T. NC SPE P2 KW4,05 V380 200 PE4 14/2
0377160061C	PIATTO FISSAGGIO CHIAVE MICRO	0777160018B	MOTORE T. NC SPE P2 KW1,80 V220 200 PE4 10/2
0377160063G	SUPPORTO POSIZIONATORE	0777160019D	FRESA 100X30X64 Z=2+2 LEUCO SX DP
0377160064L	VITE TRAPEZIA TR12X3 L.185 COPIA MOTORIZZATO	0777160020E	FRESA 100X30X64 Z=2+2 LEUCO DX DP
0377160065B	CHIOCCIOLA TR12X3 COPIA MOTORIZZATO	0777160021G	FRESA 100X30X49 Z=2+2 LEUCO SX DP
0377160066D	REGISTRO ROTAZ. COPIA MOTORIZZATO	0777160022L	FRESA 100X30X49 Z=2+2 LEUCO DX DP
0377160067F	BARRA FILETTATA M6X125	0777160032A	MOTORE 56 B3 KW1,6 V380 150 P2 MA FL90 PE4 10/2
0377160068H	BINARIO SLITTA COPIATURA MOTORIZ. SX INGR.	0777160033C	MOTORE 56 B3 KW3,1 V380 150 P2 MA FL90 PE4 10/2
0377160070B	STAFFA FISSAGGIO SPAZZOLA	0777160034E	MOTORE 56 B3 KW1,6 V220 150 P2 MA FL90 PE4 10/2
0377160073H	LARDONE SLITTA COPIATORI	0777190018H	CORPO ATTUATORE SIR AO-01/R CC V24 S16 M
0377160087H	LAMIERA CHIUSURA CAPPA	0777190019A	VITE TRAPEZIA KTS CL.100 TPN 12X3 L=200,5
0377160098B	COPIATORE USCITA SPALLA DX		
0377160099D	COPIATORE ENTRATA SPALLA DX		
0377160100F	SLITTA FEMMINA REGOLAZIONE VERTICALE DX		
0377160101H	PIASTRA PORTANTE COPIATURA DX INGRESSO		
0377160102A	PIASTRA PORTANTE COPIATORE DX USCITA		
0377160105G	BINARIO SLITTA COPIATURA MOTORIZ. DX INGR.		
0377160106L	COPIATORE SX INGRESSO PER IMPIALLACCIATURA		
0377160107B	COPIATORE DX INGRESSO PER IMPIALLACCIATURA		
0377160108D	SUPPORTO SPAZZOLA		
0377160109F	SPAZZOLA STRIP NERA H=65 L=75 INCLIN. 25°		
0377160117C	ALBERO 15 L148 PERNO CERNIERA		
0377160118E	TUBO F15 20 L6		
0377160119G	SUPPORTO REGISTRO VERTICALE		
0377160120H	VITE REGISTRO VERTICALE M14		
0377160121A	PROTEZIONE SOLLEVAMENTO		
0377160122C	SUPPORTO CHIUSURA COPIATORI IMPIALL.		
0377160138G	PARATIA USCITA INFERIORE		

**RT-E**

**DESCRIZIONE TECNICA**  
**TECHNICAL DESCRIPTION - DESCRIPTION TECHNIQUE**  
**TECHNISCHE BESCHREIBUNG - DESCRIPCION TECNICA**

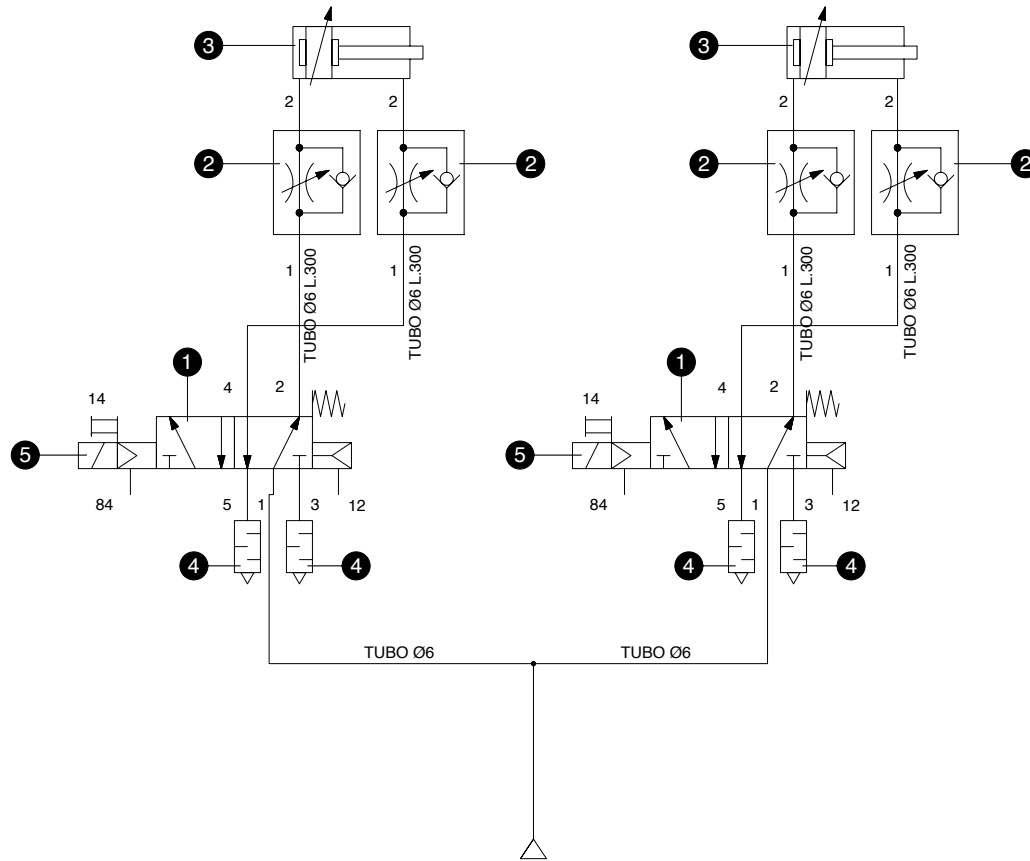
**2**

**RT/E**GRUPPO PNEUMATICO  
PNEUMATIC UNIT - GROUPE PNEUMATIQUE  
PNEUMATIKAGGREGAT - GRUPO NEUMÁTICO**SPN01001016**

<b>P</b>	<b>CODICE</b>	<b>DENOMINAZIONE</b>	<b>DESCRIPTION</b>	<b>DESIGNATION</b>	<b>BEZEICHNUNG</b>	<b>DENOMINACION</b>
1	0001344259H	ELETTROVALVOLA 5/ 2 G1/ 8	SOLENOID VALVE	ELECTROVANNE	MAGNETVENTIL	ELECTROÁLVULA
2	0001508813B	VALVOLA REG. FLUSSO G1/ 8	FLOW CONTROL VALVE	VANNE DE REGLAGE DU FLUX	FLUSSREGLERVENTIL	VÁLVULA REGUL. FLUJO
3	0001503478E	CILINDRO PNEUMATICO 32 10	PNEUMATIC CYLINDER	CYLINDRE PNEUMATIQUE	PNEUMATIKZYLINDER	CILINDRO NEUMÁTICO
4	0001908055G	SILENZIATORE 1/ 8	SILENCER	SILENCIEUX	SCHALLDÄMPFER	SILENCIADOR
5	0001301137G	BOBINA ELETTRICA V24	SOLENOID COIL	BOBINE ELECTRIQUE	SPULE	BOBINA

**MOTORIZZAZIONE SX**

**MOTORIZZAZIONE DX**



**VALIDO FINO A / VALID UP TO : 03 MAG/MAY 2010**

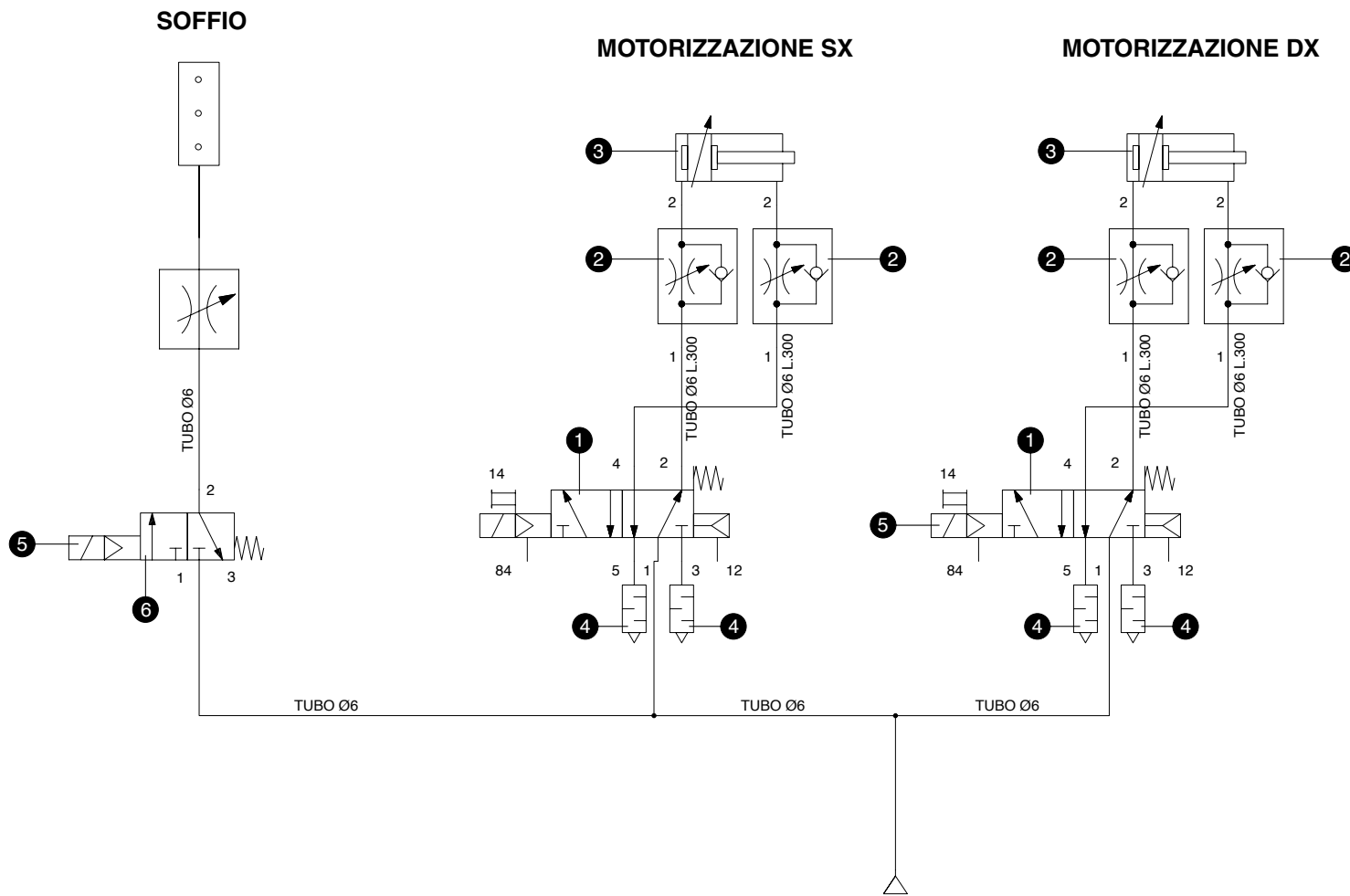
**RT/E**

GRUPPO PNEUMATICO  
 PNEUMATIC UNIT - GROUPE PNEUMATIQUE  
 PNEUMATIKAGGREGAT - GRUPO NEUMÁTICO

**SPN01001016**

**RT/E**GRUPPO PNEUMATICO  
PNEUMATIC UNIT - GROUPE PNEUMATIQUE  
PNEUMATIKAGGREGAT - GRUPO NEUMÁTICO**SPN01002016**

<b>P</b>	<b>CODICE</b>	<b>DENOMINAZIONE</b>	<b>DESCRIPTION</b>	<b>DESIGNATION</b>	<b>BEZEICHNUNG</b>	<b>DENOMINACION</b>
1	0001344259H	ELETTROVALVOLA 5/ 2 G1/ 8	SOLENOID VALVE	ELECTROVANNE	MAGNETVENTIL	ELECTROVÁLVULA
2	0001508813B	VALVOLA REG. FLUSSO G1/ 8	FLOW CONTROL VALVE	VANNE DE REGLAGE DU FLUX	FLUSSREGLERVENTIL	VÁLVULA REGUL. FLUJO
3	0001503478E	CILINDRO PNEUMATICO 32 10	PNEUMATIC CYLINDER	CYLINDRE PNEUMATIQUE	PNEUMATIKZYLINDER	CILINDRO NEUMÁTICO
4	0001908055G	SILENZIATORE 1/ 8	SILENCER	SILENCIEUX	SCHALLDÄMPFER	SILENCIADOR
5	0001301137G	BOBINA ELETTRICA V24	SOLENOID COIL	BOBINE ELECTRIQUE	SPULE	BOBINA
6	0001344187E	ELETTROVALVOLA 3/ 2 G1/ 8	SOLENOID VALVE	ELECTROVANNE	MAGNETVENTIL	ELECTROVÁLVULA



**RT/E**

GRUPPO PNEUMATICO  
 PNEUMATIC UNIT - GROUPE PNEUMATIQUE  
 PNEUMATIKAGGREGAT - GRUPO NEUMÁTICO

**SPN01002016**





---

# **VC 500/800/1000**

GRUPPO INCOLLATORE  
GLUING UNIT  
GROUPE ENCOLLEUR  
AUFLEIMGGREGAT  
GRUPO ENCOLADOR

CATALOGO DELLE PARTI DI RICAMBIO  
SPARE PARTS CATALOGUE  
CATALOGUE DE PIECES DETACHEES  
ERSATZTEILKATALOG  
CATALOGO REPUESTOS

VC500/800/1000

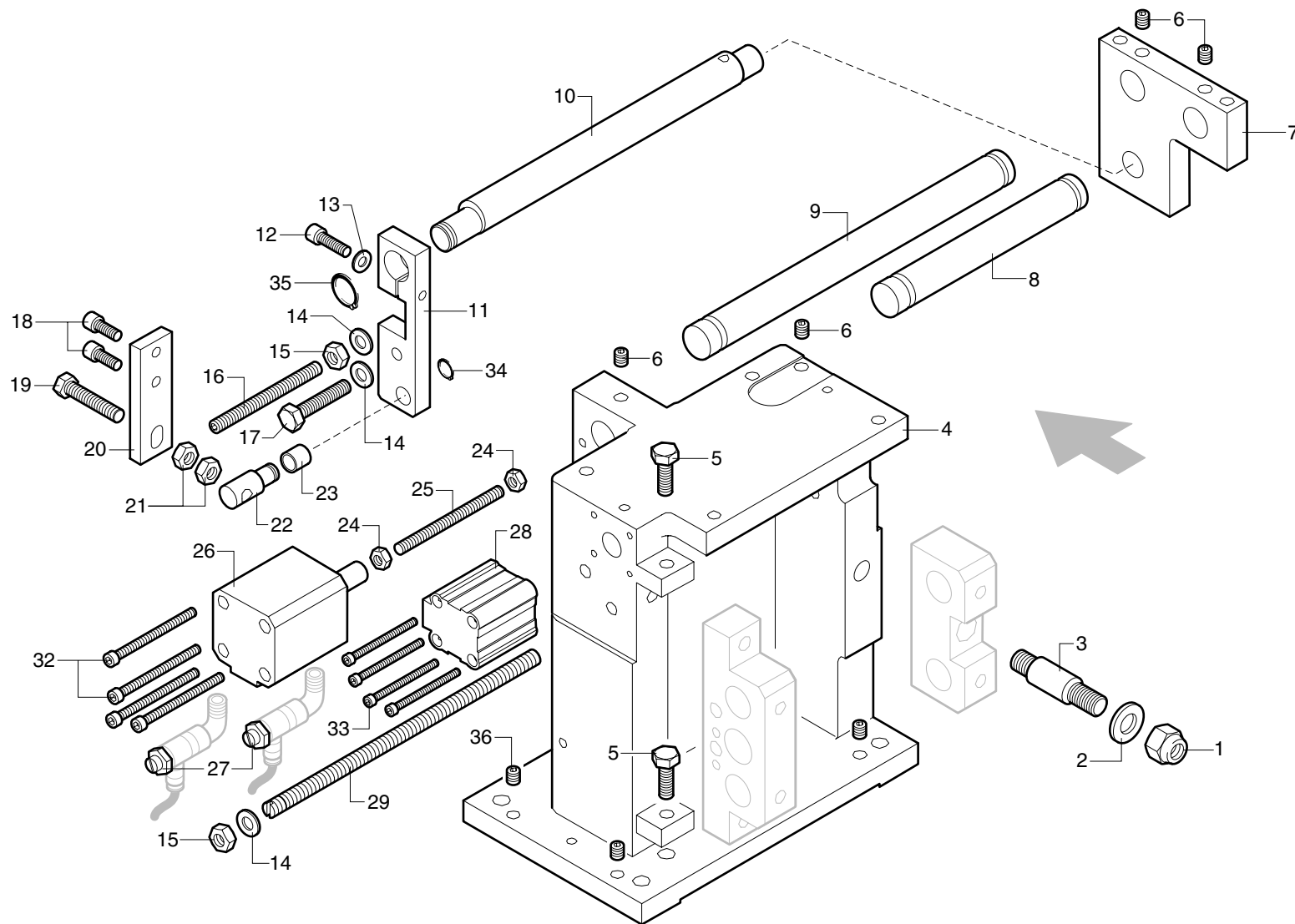
SUPPORTO (CON SGANCIO RAPIDO) - (July '10, p.14,06,2010)

SUPPORT - SUPPORT

HALTERUNG - SOPORTE

G041100060

N	P	C	CODICE	Q.TY	DENOMINAZIONE	DESCRIPTION	DESIGNATION	BEZEICHNUNG	DENOMINACION
1			0000301423B	1.00	DADO AUTOBLOCCANTE M12	LOCKNUT	ECROU DE SURETE	SELBSTSPERRENDE MUTTER	TUERCA AUTOBLOQUEADORA
2			0000305361D	1.00	ROSETTA 12,5X24,0X2,5	WASHER	RONDELLE	UNTERLEGSSCHEIBE	ARANDELA
3			0377040647B	1.00	PERNO DI FULCRO	PIN	PIVOT	ZAPFEN	PERNO
4			0377040636H	1.00	SUPPORTO CENTRALE	SUPPORT	SUPPORT	HALTERUNG	SOPORTE
5			0000308304G	2.00	VITE M8X25	SCREW	VIS	SCHRAUBE	TORNILLO
6			0000303241G	4.00	VITE SENZA TESTA M8X10	GRUB SCREW	VIS SANS TETE	MADENSCHRAUBE	TORNILLO SIN CABEZA
7			0377040663E	1.00	PIASTRA SOSTEGNO ASTE	PLATE	PLAQUE	PLATTE	PLACA
8			0377040605C	1.00	ASTA DI GUIDA D.20X150	ROD	TIGE	STANGE	VARILLA
9			0377040661A	1.00	ASTA DI GUIDA D.20X243	ROD	TIGE	STANGE	VARILLA
10			0377080485F	1.00	ASTA ECCENTRICA	ROD	TIGE	STANGE	VARILLA
11			0377040903E	1.00	FORCELLA DI REGOLAZIONE	FORK	FOURCHE	GABEL	HORQUILLA
12			0000309184C	1.00	VITE M6X25	SCREW	VIS	SCHRAUBE	TORNILLO
13			0000305197F	1.00	ROSETTA 6,5X13,0X1,5	WASHER	RONDELLE	UNTERLEGSSCHEIBE	ARANDELA
14			0000305290C	3.00	ROSETTA 8,5X15,0X1,5	WASHER	RONDELLE	UNTERLEGSSCHEIBE	ARANDELA
15			0000301301C	2.00	DADO M8	NUT	ECROU	MUTTER	TUERCA
16			0000304254F	1.00	VITE SENZA TESTA M8X80	GRUB SCREW	VIS SANS TETE	MADENSCHRAUBE	TORNILLO SIN CABEZA
17			0000308318G	1.00	VITE M8X40	SCREW	VIS	SCHRAUBE	TORNILLO
18			0000309182H	2.00	VITE M6X14	SCREW	VIS	SCHRAUBE	TORNILLO
19			0000308325B	1.00	VITE M8X45	SCREW	VIS	SCHRAUBE	TORNILLO
20			0377040675A	1.00	PIASTRA	PLATE	PLAQUE	PLATTE	PLACA
21			0000301302E	2.00	DADO M8	NUT	ECROU	MUTTER	TUERCA
22			0377040669H	1.00	PERNO REGOLAZIONE	PIN	PIVOT	ZAPFEN	PERNO
23			0000601442E	1.00	BOCCOLA 10X12X12	BUSHING	DOUILLE	BUCHSE	CASQUILLO
24			0000301181G	2.00	DADO M6	NUT	ECROU	MUTTER	TUERCA
25			0000304198G	1.00	VITE SENZA TESTA M6X60	GRUB SCREW	VIS SANS TETE	MADENSCHRAUBE	TORNILLO SIN CABEZA
26			0001503224F	1.00	CILINDRO PNEUMATICO 32 35	PNEUMATIC CYLINDER	CYLINDRE PNEUMATIQUE	PNEUMATIKZYLINDER	CILINDRO NEUMÁTICO
27			0001508813B	2.00	VALVOLA REG. FLUSSO G1/8	FLOW CONTROL VALVE	VANNE DE REGLAGE DU FLUX	FLUSSREGLERVENTIL	VÁLVULA REGULACIÓN FLUJO
28			0001500307L	1.00	CILINDRO PNEUMATICO 25 10	PNEUMATIC CYLINDER	CYLINDRE PNEUMATIQUE	PNEUMATIKZYLINDER	CILINDRO NEUMÁTICO
29			0375190085F	1.00	BARRA FILETTATA 8 210	THREADED ROD	BARRE FILETEE	GEWINDESTANGE	VARILLA ROSCADA
32			0000309149L	4.00	VITE M5X90	SCREW	VIS	SCHRAUBE	TORNILLO
33			0000309078H	4.00	VITE M4X50	SCREW	VIS	SCHRAUBE	TORNILLO
34			0000644258G	1.00	ANELLO ELAST. SICUR. 10,0	RETAINING SPRING RING	ANNEAU RESSORT SECURITE	SICHERUNGSRING	ANILLO DE SEGURIDAD
35			0000644264L	1.00	ANELLO ELAST. SICUR. 16,0	RETAINING SPRING RING	ANNEAU RESSORT SECURITE	SICHERUNGSRING	ANILLO DE SEGURIDAD
36			0000304241H	4.00	VITE SENZA TESTA M8X10	GRUB SCREW	VIS SANS TETE	MADENSCHRAUBE	TORNILLO SIN CABEZA



**CON SGANCIO RAPIDO**  
 WITH QUICK RELEASE  
 AVEC DECLANAGEMENT RAPIDE  
 MIT SCHNELLFREIGABE  
 CON DESENGANCHE RÁPIDO

**INCOLLATORE** **G**

**VC500/800/1000**

**SUPPORTO (CON SGANCIO RAPIDO) - (July '10, p.14,06,2010)**  
**SUPPORT - SUPPORT**  
**HALTERUNG - SOPORTE**

**G041100060**

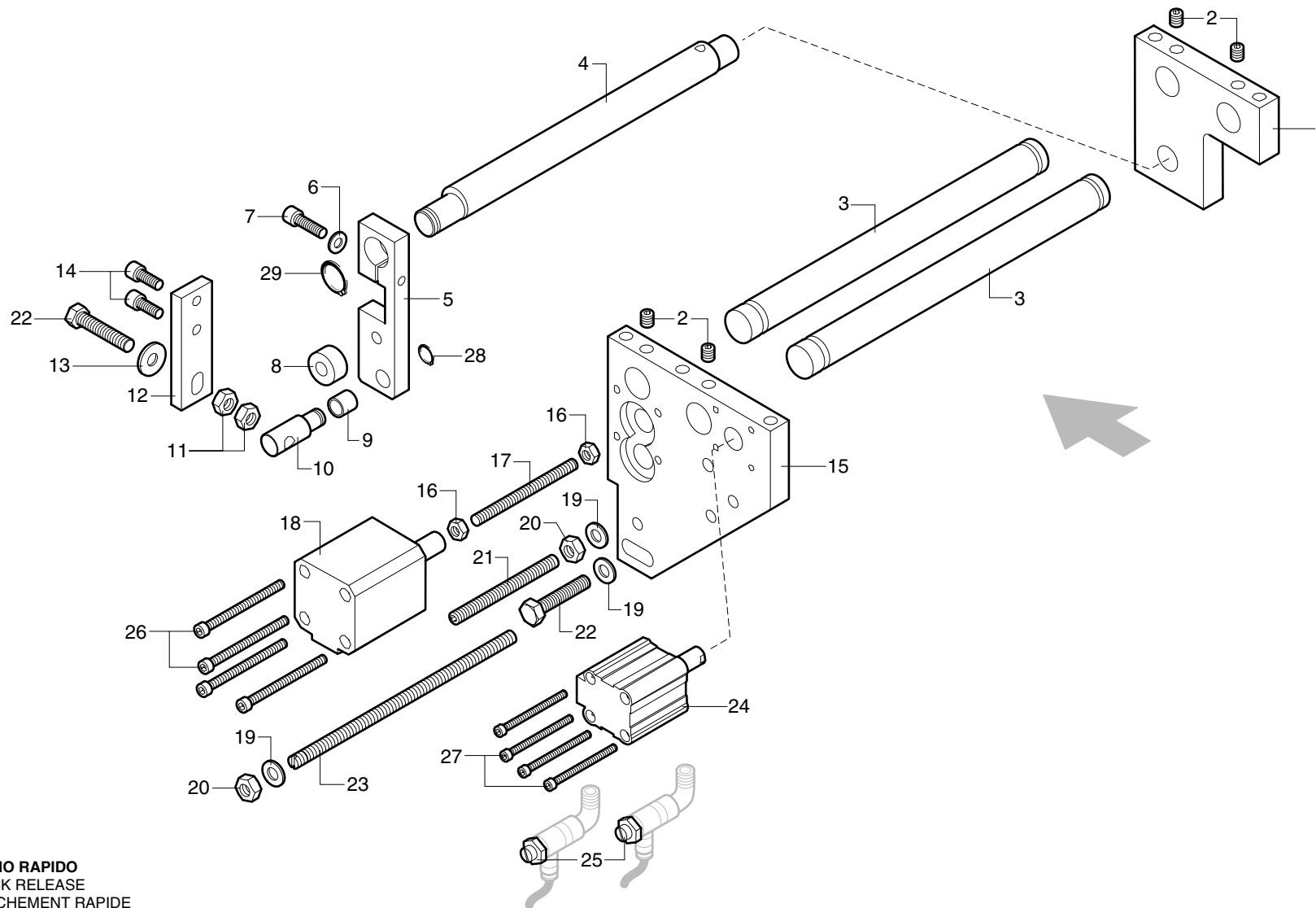
VC500/800/1000

SUPPORTO (SENZA SGANCIO RAPIDO) - (July '10, p.14,06,2010)

SUPPORT - SUPPORT  
HALTERUNG - SOPORTE

G041400060

N	P	C	CODICE	Q.TY	DENOMINAZIONE	DESCRIPTION	DESIGNATION	BEZEICHNUNG	DENOMINACION
1			0377040663E	1.00	PIASTRA SOSTEGNO ASTE	PLATE	PLAQUE	PLATTE	PLACA
2			0000303241G	4.00	VITE SENZA TESTA M8X10	GRUB SCREW	VIS SANS TETE	MADENSCHRAUBE	TORNILLO SIN CABEZA
3			0377040661A	2.00	ASTA DI GUIDA D.20X243	ROD	TIGE	STANGE	VARILLA
4			0377080485F	1.00	ASTA ECCENTRICA	ROD	TIGE	STANGE	VARILLA
5			0377040903E	1.00	FORCELLA DI REGOLAZIONE	FORK	FOURCHE	GABEL	HORQUILLA
6			0000305197F	1.00	ROSETTA 6,5X13,0X1,5	WASHER	RONDELLE	UNTERLEGSCHIEBE	ARANDELA
7			0000309184C	1.00	VITE M6X25	SCREW	VIS	SCHRAUBE	TORNILLO
8			0377040758G	1.00	DISTANZIALE 20XD8.5X10.5	SPACER	ENTRETOISE	DISTANZSTÜCK	SEPARADOR
9			0000601442E	1.00	BOCCOLA 10X12X12	BUSHING	DOUILLE	BUCHSE	CASQUILLO
10			0377040757E	1.00	PERNO REGOLAZ. 1° RULLO	PIN	PIVOT	ZAPFEN	PERNO
11			0000301302E	2.00	DADO M8	NUT	ECROU	MUTTER	TUERCA
12			0377040675A	1.00	PIASTRA	PLATE	PLAQUE	PLATTE	PLACA
13			0000305242B	1.00	ROSETTA 8,5X18,0X1,5	WASHER	RONDELLE	UNTERLEGSCHIEBE	ARANDELA
14			0000309182H	2.00	VITE M6X14	SCREW	VIS	SCHRAUBE	TORNILLO
15			0377040756C	1.00	PIASTRA ANTERIORE	PLATE	PLAQUE	PLATTE	PLACA
16			0000301187A	2.00	DADO M6	NUT	ECROU	MUTTER	TUERCA
17			0000304249F	1.00	VITE SENZA TESTA M6X70	GRUB SCREW	VIS SANS TETE	MADENSCHRAUBE	TORNILLO SIN CABEZA
18			0001502356E	1.00	CILINDRO PNEUMATICO 32 25	PNEUMATIC CYLINDER	CYLINDRE PNEUMATIQUE	PNEUMATIKZYLINDER	CILINDRO NEUMÁTICO
19			0000305290C	3.00	ROSETTA 8,5X15,0X1,5	WASHER	RONDELLE	UNTERLEGSCHIEBE	ARANDELA
20			0000301301C	2.00	DADO M8	NUT	ECROU	MUTTER	TUERCA
21			0000304254F	1.00	VITE SENZA TESTA M8X80	GRUB SCREW	VIS SANS TETE	MADENSCHRAUBE	TORNILLO SIN CABEZA
22			0000308318G	2.00	VITE M8X40	SCREW	VIS	SCHRAUBE	TORNILLO
23			0377080111C	1.00	BARRA FILETTATA 8 170	THREADED ROD	BARRE FILETEE	GEWINDESTANGE	VARILLA ROSCADA
24			0001500307L	1.00	CILINDRO PNEUMATICO 25 10	PNEUMATIC CYLINDER	CYLINDRE PNEUMATIQUE	PNEUMATIKZYLINDER	CILINDRO NEUMÁTICO
25			0001508813B	2.00	VALVOLA REG. FLUSSO G1/8	FLOW CONTROL VALVE	VANNE DE REGLAGE DU FLUX	FLUSSREGLERVENTIL	VÁLVULA REGULACIÓN FLUJO
26			0000309130H	4.00	VITE M5X60	SCREW	VIS	SCHRAUBE	TORNILLO
27			0000309078H	4.00	VITE M4X50	SCREW	VIS	SCHRAUBE	TORNILLO
28			0000644258G	1.00	ANELLO ELAST. SICUR. 10,0	RETAINING SPRING RING	ANNEAU RESSORT SECURITE	SICHERUNGSRING	ANILLO DE SEGURIDAD
29			0000644264L	1.00	ANELLO ELAST. SICUR. 16,0	RETAINING SPRING RING	ANNEAU RESSORT SECURITE	SICHERUNGSRING	ANILLO DE SEGURIDAD



**SENZA SGANCIO RAPIDO**  
 WITHOUT QUICK RELEASE  
 SANS DECLANAGEMENT RAPIDE  
 OHNE SCHNELLFREIGABE  
 SIN DESENGANCHE RÁPIDO

**INCOLLATORE** **G**

**VC500/800/1000**

**SUPPORTO (SENZA SGANCIO RAPIDO) - (July '10, p.14,06,2010)**  
**SUPPORT - SUPPORT**  
**HALTERUNG - SOPORTE**

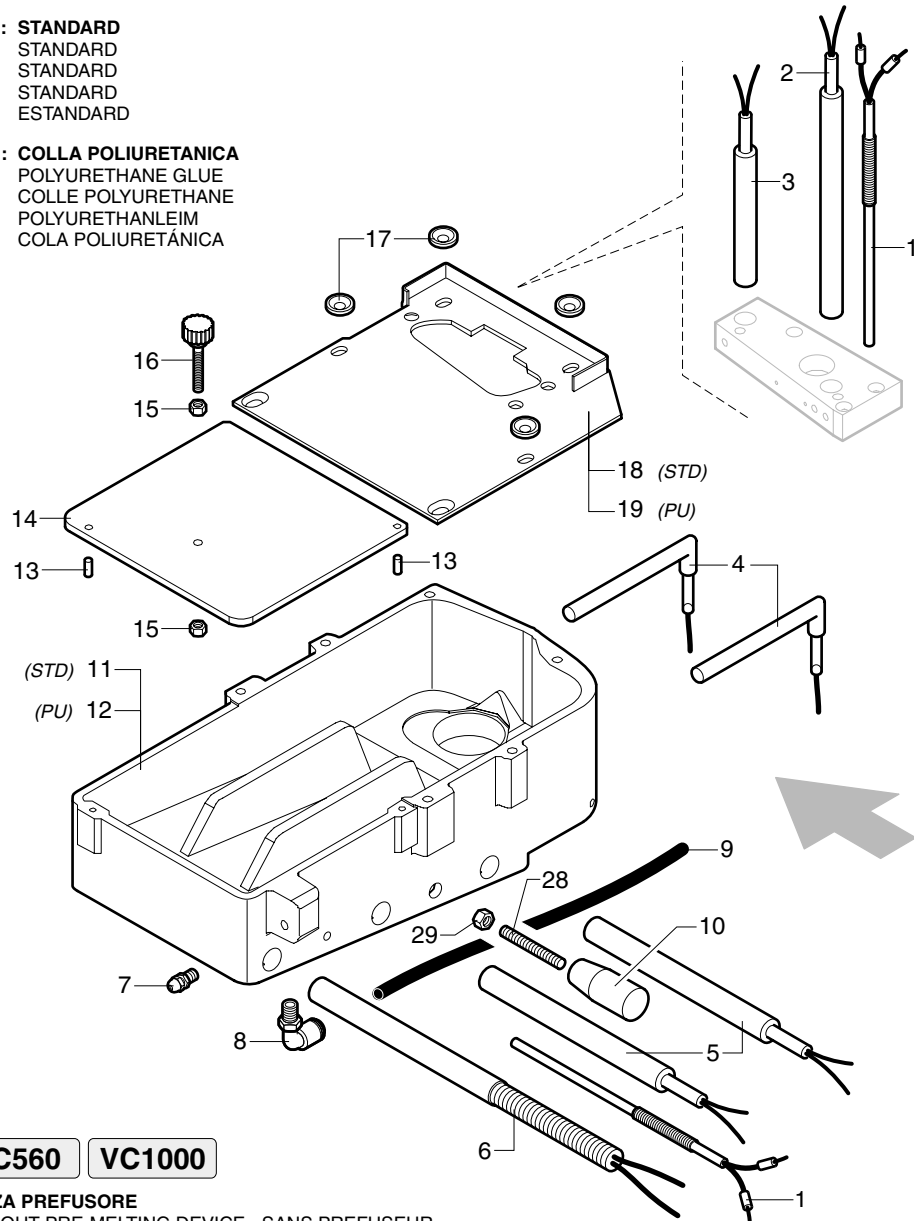
**G041400060**

**VC500/800/1000****VASCA COLLA (VC1000) (VC500 CON PREFUSORE) - (July '10, p.14,06,2010)****GLUE TANK - BAC A COLLE  
LEIMBECKEN - DEPÓSITO DE COLA****G042100060**

N	P	C	CODICE	Q.TY	DENOMINAZIONE	DESCRIPTION	DESIGNATION	BEZEICHNUNG	DENOMINACION
1			0777040003D	2.00	TERMOCOPPIA	THERMOCOUPLE	THERMOCOUPLE	THERMOELEMENT	PAR TERMOELÉCTRICO
2			0741521319A	1.00	RESISTENZA 0,30KW	RESISTANCE	RESISTANCE	WIDERSTAND	RESISTENCIA
3			0741521320B	1.00	RESISTENZA 0,27KW	RESISTANCE	RESISTANCE	WIDERSTAND	RESISTENCIA
4			0741521100E	2.00	RESISTENZA 0,20KW	RESISTANCE	RESISTANCE	WIDERSTAND	RESISTENCIA
5			0733732000B	2.00	RESISTENZA 0,80 KW 240VAC	RESISTANCE	RESISTANCE	WIDERSTAND	RESISTENCIA
6			0375040015F	1.00	RESISTENZA V240 0,60KW	RESISTANCE	RESISTANCE	WIDERSTAND	RESISTENCIA
7			0000616034G	1.00	INGRASSATORE M6	GREASE NIPPLE	GRAISSEUR	SCHMIERNIPPEL	ENGRASADOR
8			0001904262B	1.00	RACCORDO "L"	FITTING	RACCORD	ANSCHLUSS	EMPALME
9			0000631246F	1.00	TUBO 4X6	TUBE	TUYAU	ROHR	TUBO
10			0000619142L	1.00	IMPUGNATURA FISSA M8	HANDGRIP	POIGNEE	HANDGRIFF	EMPUÑADURA
11			0377040632L	1.00	VASCA COLLA 1,5KG	GLUE TANK	BAC A COLLE	LEIMBECKEN	DEPÓSITO DE COLA
12			0377040627L	1.00	VASCA COLLA 1,5KG (PU)	GLUE TANK	BAC A COLLE	LEIMBECKEN	DEPÓSITO DE COLA
13			0000307015C	2.00	SPINA CILINDRICA 4X12	CYLINDRICAL PIN	GOUPILLE CYLINDRIQUE	ZYLINDERSTIFT	CLAVIJA CILINDRICA
14			0377050549F	1.00	COPERCHIO VASCA	COVER	COUVERCLE	DECKEL	TAPA
15			0000301121A	2.00	DADO M5	NUT	ECROU	MUTTER	TUERCA
16			0000619351C	1.00	POMOLO M5 35	BALL GRIP	POIGNÉE	DREHKNOPF	POMO
17			0356017031A	4.00	RONDELLA	WASHER	RONDELLE	SCHEIBE	ARANDELA
18			0577040196H	1.00	LAMIERA PORTA TORRETTA	PLATE	TOLE	BLECH	CHAPA
19			0577040291L	1.00	LAMIERA PORTA TORR. (PU)	PLATE	TOLE	BLECH	CHAPA
20			0741521322F	1.00	RESISTENZA 0,30KW	RESISTANCE	RESISTANCE	WIDERSTAND	RESISTENCIA
21			0741521321D	5.00	RESISTENZA 0,35KW	RESISTANCE	RESISTANCE	WIDERSTAND	RESISTENCIA
22			0341521106L	1.00	PORTA TERMOCOPPIA	SUPPORT	SUPPORT	HALTERUNG	SOPORTE
23			0001904158B	2.00	RACCORDO DRITTO	FITTING	RACCORD	ANSCHLUSS	EMPALME
24			0000616035L	1.00	INGRASSATORE A 90 M6X1	GREASE NIPPLE	GRAISSEUR	SCHMIERNIPPEL	ENGRASADOR
25			0377040282F	1.00	VASCA COLLA CON PREF. SX	GLUE TANK	BAC A COLLE	LEIMBECKEN	DEPÓSITO DE COLA
26			0541521249G	1.00	COPERCHIO VASCA COLLA SX	COVER	COUVERCLE	DECKEL	TAPA
27			0577040121L	1.00	LAMIERA PORTA TORRETTA SX	PLATE	TOLE	BLECH	CHAPA
28			0000304256A	1.00	VITE SENZA TESTA M8X50	GRUB SCREW	VIS SANS TETE	MADENSCHRAUBE	TORNILLO SIN CABEZA
29			0000301301C	1.00	DADO M8	NUT	ECROU	MUTTER	TUERCA

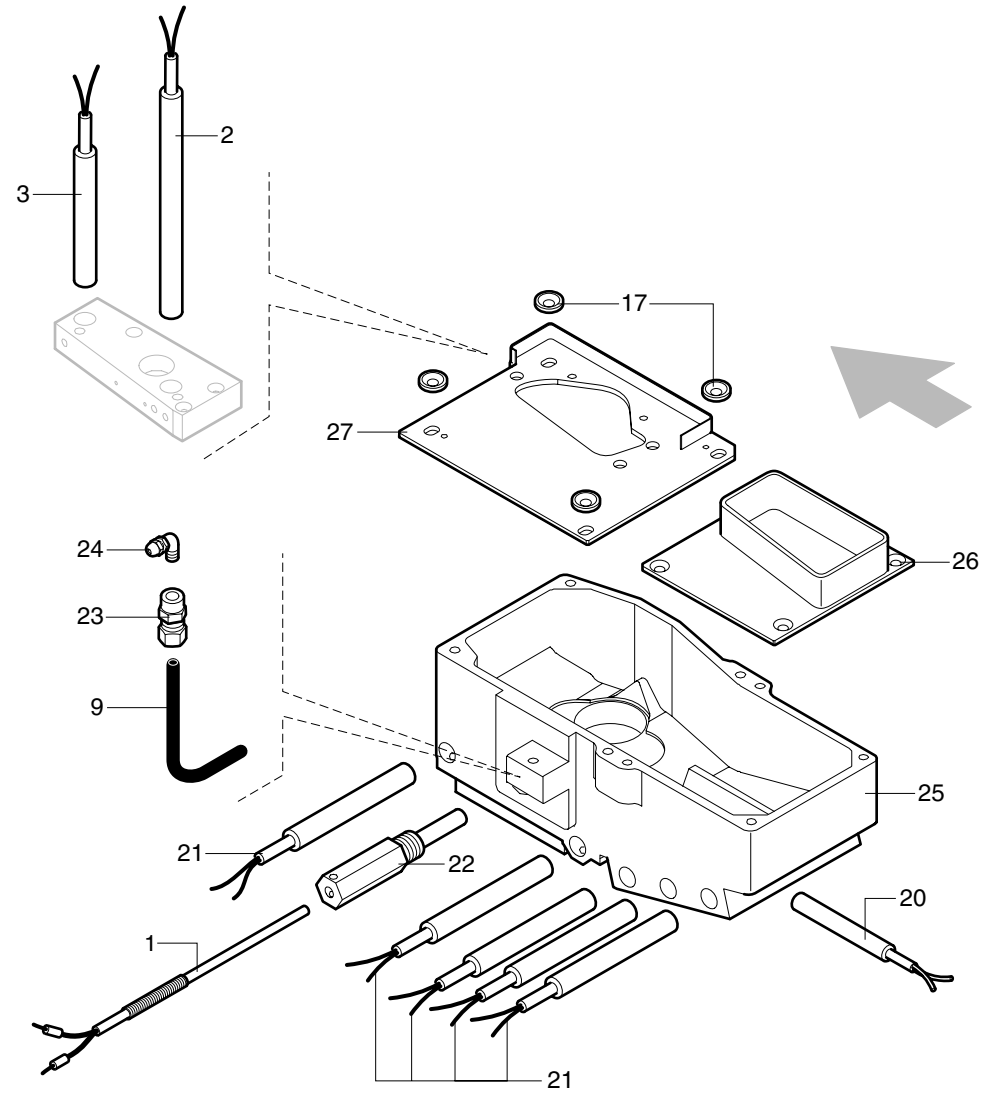
**STD : STANDARD**  
 STANDARD  
 STANDARD  
 STANDARD  
 ESTANDARD

**PU : COLLA POLIURETANICA**  
 POLYURETHANE GLUE  
 COLLE POLYURETHANE  
 POLYURETHANLEIM  
 COLA POLIURETÁNICA



**VC560 VC1000**

**SENZA PREFUSORE**  
 WITHOUT PRE-MELTING DEVICE - SANS PREFUSEUR  
 OHNE VORSCHMELZER - SIN PREFUSOR



**VC500 VC800 VC1000**

**CON PREFUSORE**  
 WITH PRE-MELTING DEVICE - AVEC PREFUSEUR  
 MIT VORSCHMELZER - CON PREFUSOR

**INCOLLATORE G**

**VC500/800/1000**

**VASCA COLLA (VC1000) (VC500 CON PREFUSORE) - (July '10, p.14,06,2010)**  
 GLUE TANK - BAC A COLLE  
 LEIMBECKEN - DEPÓSITO DE COLA

**G042100060**

**VC500/800/1000****DOSATORE COLLA (VC1000) (VC500 CON PREFUSORE) - (July '10, p.14,06,2010)****GLUE DOSER - DOSEUR COLLE****LEIMDOSIERER - DOSIFICADOR COLA****G042200060**

N	P	C	CODICE	Q.TY	DENOMINAZIONE	DESCRIPTION	DESIGNATION	BEZEICHNUNG	DENOMINACION
1			0356017017B	1.00	VITE DI REGISTRO	SCREW	VIS	SCHRAUBE	TORNILLO
2			0356017020G	1.00	LEVA DI REGISTRO	LEVER	LEVIER	HEBEL	LEVA
3			0000619424H	1.00	POMOLO M8	BALL GRIP	POIGNÉE	DREHKNOPF	POMO
4			0356017019F	1.00	PERNO	PIN	PIVOT	ZAPFEN	PERNO
5			0356017014E	1.00	COPERCHIO TORRETТА SX	COVER	COUVERCLE	DECKEL	TAPA
6			0377040213A	1.00	COPERCHIO TORRETТА PU SX	COVER	COUVERCLE	DECKEL	TAPA
7			0341521251F	1.00	RACLA (DOSATORE) SX	DOSER	RACLEUR (DOSEUR)	RAKEL (DOSIERER)	RASQUETA (DOSIFICADOR)
8			0377040215E	1.00	RACLA (DOSATORE) PU SX	DOSER	RACLEUR (DOSEUR)	RAKEL (DOSIERER)	RASQUETA (DOSIFICADOR)
9			0341521256G	1.00	TORRETТА SX	TOWER	TOURELLE	TURM	TORRE
10			0377040214C	1.00	TORRETТА PU SX	TOWER	TOURELLE	TURM	TORRE
11			0000304252B	1.00	VITE SENZA TESTA M8X40	GRUB SCREW	VIS SANS TETE	MADENSCHRAUBE	TORNILLO SIN CABEZA
12			0341521255E	1.00	COPIATORE SX	TRACK FEELER	COPIEUR	KOPIEREINRICHTUNG	COPIADOR
13			0341521250D	1.00	CARTER SX	COVER	CARTER	GEHÄUSE	CÁRTER
14			0377040329G	1.00	BOCCOLA 6X15X25 BRUN	BUSHING	DOUILLE	BUCHSE	CASQUILLO
15			0000619830L	1.00	MANIGLIA FISSA 5,5	HANDLE	POIGNEE	GRIFF	MANILLA
16			0341521326F	1.00	RULLO DI ALIMENTAZIONE	ROLLER	ROULEAU	WALZE	RODILLO
17			0377040216G	1.00	RULLO DI ALIMENTAZIONE PU	ROLLER	ROULEAU	WALZE	RODILLO
18			0000307034C	2.00	SPINA CILINDRICA 8X25	CYLINDRICAL PIN	GOUPILLE CYLINDRIQUE	ZYLINDERSTIFT	CLAVIJA CILINDRICA
19			0000307165A	1.00	SPINA CILINDRICA 10X20	CYLINDRICAL PIN	GOUPILLE CYLINDRIQUE	ZYLINDERSTIFT	CLAVIJA CILINDRICA
20			0377040080G	1.00	CANNOTTO SX	SLEEVE	MOYEU	VERBINDER	TUBO
21			0001904262B	1.00	RACCORDO "L"	FITTING	RACCORD	ANSCHLUSS	EMPALME
22			2777040217A	1.00	RULLO COLLA	GLUE ROLLER	ROULEAU A COLLE	LEIMWALZE	RODILLO COLA
23			0377040382H	1.00	RULLO COLLA PU	GLUE ROLLER	ROULEAU A COLLE	LEIMWALZE	RODILLO COLA
24			0000624063H	2.00	ANELLO NILOS	NILOS-RING	BAGUE NILOS	NILOS-RING	ANILLO NILOS
25			0000606269D	2.00	CUSCINETTO SFERE 25X47X12	BALL BEARING	ROULEMENT A BILLES	KUGELLAGER	COJINETE DE BOLAS
26			0341521247H	1.00	BOCCOLA 35X47X32,5	BUSHING	DOUILLE	BUCHSE	CASQUILLO
27			0356425058C	1.00	BOCCOLA 25X30X34	BUSHING	DOUILLE	BUCHSE	CASQUILLO
28			0000617747B	2.00	MOLLA TAZZA 46,5X30,5X0,6	BELLEVILLE WASHER	RESSORT A GODETS	TELLERFEDER	MUELLE CÓNICO DE COMPR.
29			0337415077A	1.00	ROSETTA 25X30X2,5	WASHER	RONDELLE	UNTERLEGSSCHEIBE	ARANDELA
30			0000305032F	1.00	ROSETTA SICUREZZA 25X1,25	TAB WASHER	RONDELLE DE SECURITE	SICHERUNGSSCHEIBE	MUELLE DE SEGURIDAD
31			0000301863E	1.00	GHIERA M25X1,5	RING	COLLIER DE SERRAGE	NUTMUTTER	VIROLA
32			0377041046G	2.00	VITE M8	SCREW	VIS	SCHRAUBE	TORNILLO



**STD : STANDARD**  
 STANDARD  
 STANDARD  
 STANDARD  
 ESTANDARD

**PU : COLLA POLIURETANICA**  
 POLYURETHANE GLUE  
 COLLE POLYURETHANE  
 POLYURETHANLEIM  
 COLA POLIURETÁNICA

**VC500**

**CON PREFUSORE**  
 WITH PRE-MELTING DEVICE  
 AVEC PREFUSEUR  
 MIT VORSCHMELZER  
 CON PREFUSOR

**VC560**

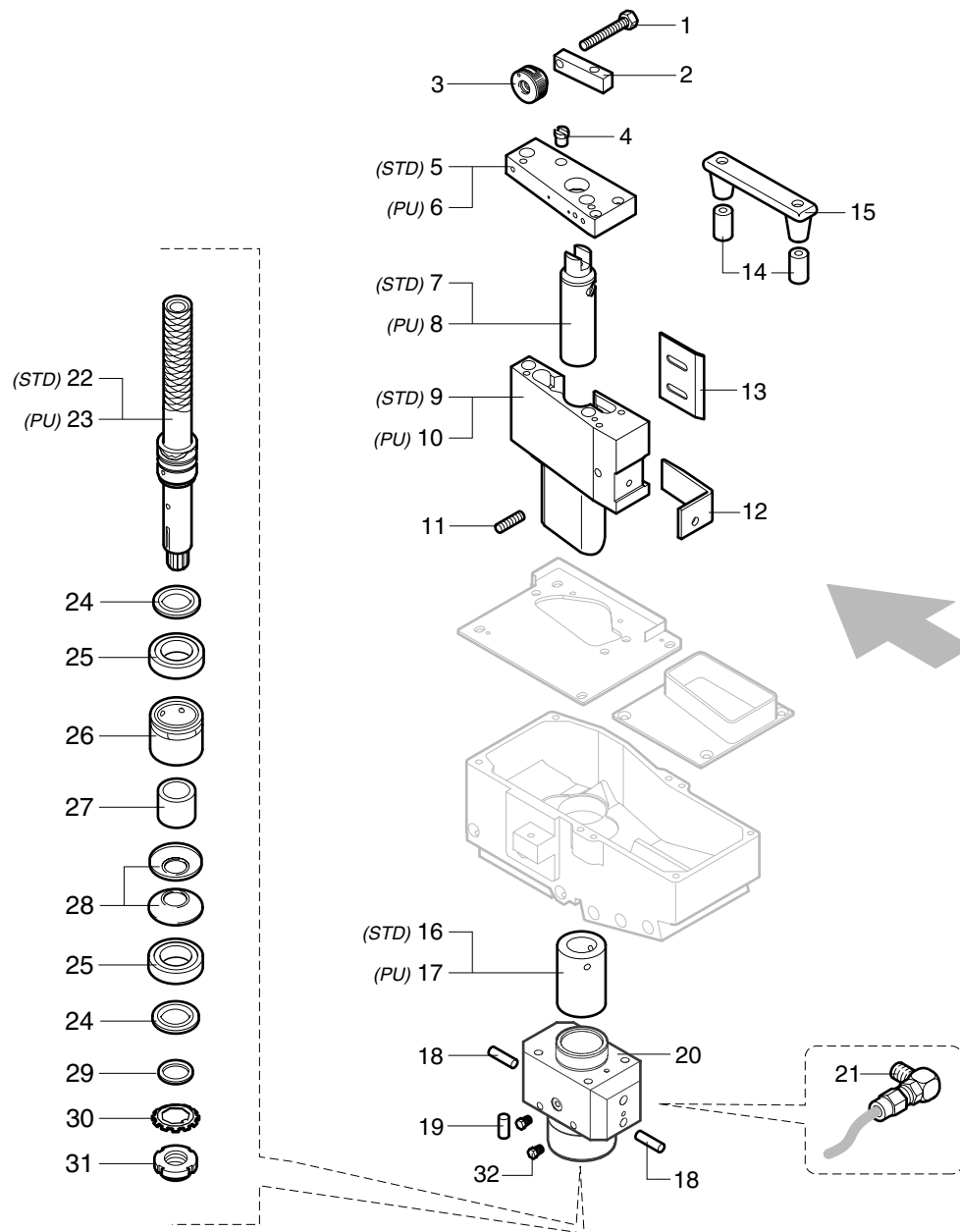
**SENZA PREFUSORE**  
 WITHOUT PRE-MELTING DEVICE  
 SANS PREFUSEUR  
 OHNE VORSCHMELZER  
 SIN PREFUSOR

**VC800**

**CON PREFUSORE**  
 WITH PRE-MELTING DEVICE  
 AVEC PREFUSEUR  
 MIT VORSCHMELZER  
 CON PREFUSOR

**VC1000**

**CON/SENZA PREFUSORE**  
 WITH/WITHOUT PRE-MELTING DEVICE  
 AVEC/SANS PREFUSEUR  
 MIT/OHNE VORSCHMELZER  
 CON/SIN PREFUSOR



**INCOLLATORE G**



**VC500/800/1000**

**DOSATORE COLLA (VC1000) (VC500 CON PREFUSORE) - (July '10, p.14,06,2010)**  
**GLUE DOSER - DOSEUR COLLE**  
**LEIMDOSIERER - DOSIFICADOR COLA**

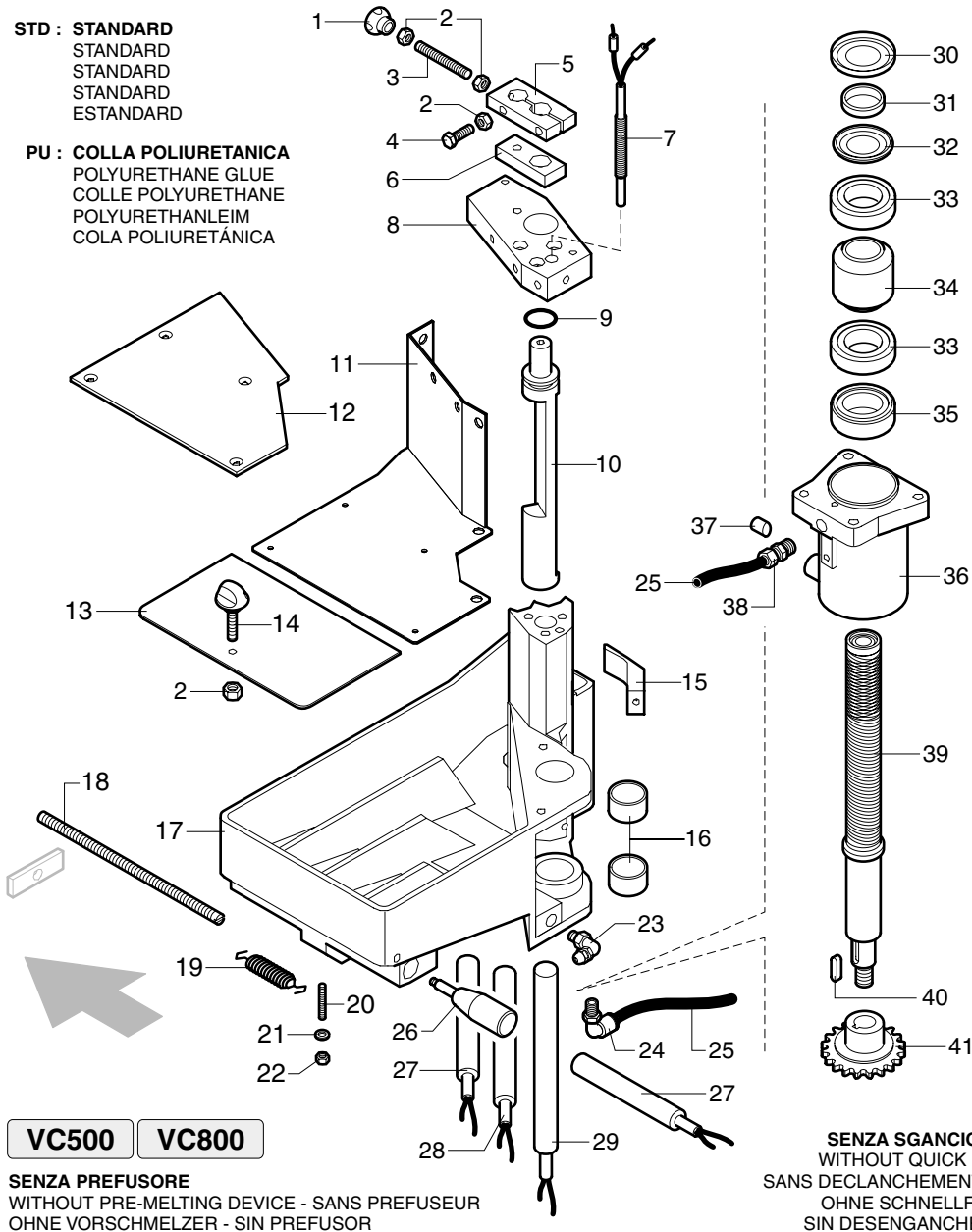
**G042200060**

**VC500/800/1000****VASCA COLLA + DOSATORE COLLA (VC500 SENZA PREFUS.) - (July '10, p.14,06,2010)****GLUE TANK + GLUE DOSER - BAC A COLLE + DOSEUR COLLE****LEIMBECKEN + LEIMDOSIERER - DEPÓSITO DE COLA + DOSIFICADOR COLA****G042300060**

N	P	C	CODICE	Q.TY	DENOMINAZIONE	DESCRIPTION	DESIGNATION	BEZEICHNUNG	DENOMINACION
1			0000619702H	1.00	POMOLO M6	BALL GRIP	POIGNÉE	DREHKNOPF	POMO
2			0000301181G	4.00	DADO M6	NUT	ECROU	MUTTER	TUERCA
3			0000304187D	1.00	VITE SENZA TESTA M6X50	GRUB SCREW	VIS SANS TETE	MADENSCHRAUBE	TORNILLO SIN CABEZA
4			0000309183A	2.00	VITE M6X20	SCREW	VIS	SCHRAUBE	TORNILLO
5			0377040734F	1.00	BLOCCAGGIO	BLOCKING	BLOCAGE	SPERRE	BLOQUEO
6			0377040795E	1.00	PIATTO BLOCCAGGIO RACLA	PLATE	PLAT	PLATTE	PLATO
7			0733704003D	1.00	TERMOCOPPIA	THERMOCOUPLE	THERMOCOUPLE	THERMOELEMENT	PAR TERMOELÉCTRICO
8			0377040904G	1.00	PIASTRA PER VASCA COLLA	PLATE	PLAQUE	PLATTE	PLACA
9			0000704180C	1.00	GUARNIZIONE OR 18,72X2,62	O-RING SEAL	GARNITURE O-RING	O-RING	O-RING
10			0377040826B	1.00	RACLA	DOSER	RACLEUR (DOSEUR)	RAKEL (DOSIERER)	RASQUETA (DOSIFICADOR)
11			0577040297C	1.00	COPERCHIO	COVER	COUVERCLE	DECKEL	TAPA
12			0377040824G	1.00	PIASTRA ISOLANTE	INSULATING PLATE	PLAQUE ISOLANTE	ISOLIERPLATTE	PLACA AISLANTE
13			0377040827D	1.00	COPERCHIO VASCA COLLA	COVER	COUVERCLE	DECKEL	TAPA
14			0319016000F	1.00	POMOLO M6 30	BALL GRIP	POIGNÉE	DREHKNOPF	POMO
15			0333730101E	1.00	COPIA	TRACK FEELER	COPIEUR	KOPIEREINRICHTUNG	COPIADOR
16			0000601454A	2.00	BOCCOLA 25X28X20	BUSHING	DOUILLE	BUCHSE	CASQUILLO
17			0577040305A	1.00	VASCHETTA COLLA KG. 1,5	GLUE TANK	BAC A COLLE	LEIMBECKEN	DEPÓSITO DE COLA
18			0377080111C	1.00	BARRA FILETTATA 8 170	THREADED ROD	BARRE FILETEE	GEWINDESTANGE	VARILLA ROSCADA
19			0337425717B	1.00	MOLLA	SPRING	RESSORT	FEDER	MUELLE
20			0000304063A	1.00	VITE SENZA TESTA M4X16	GRUB SCREW	VIS SANS TETE	MADENSCHRAUBE	TORNILLO SIN CABEZA
21			0000305061G	1.00	ROSETTA 4,5X9,0X0,8	WASHER	RONDELLE	UNTERLEGSCHIEBE	ARANDELA
22			0000301061C	1.00	DADO M4	NUT	ECROU	MUTTER	TUERCA
23			0000616035L	1.00	INGRASSATORE A 90 M6X1	GREASE NIPPLE	GRAISSEUR	SCHMIERNIPPEL	ENGRASADOR
24			0001904262B	1.00	RACCORDO "L"	FITTING	RACCORD	ANSCHLUSS	EMPALME
25			0000631246F	1.00	TUBO 4X6	TUBE	TUYAU	ROHR	TUBO
26			0000619169G	1.00	IMPUGNATURA FISSA M6 18	HANDGRIP	POIGNEE	HANDGRIFF	EMPUÑADURA
27			0733732100D	2.00	RESISTENZA 0,60 KW 240VAC	RESISTANCE	RESISTANCE	WIDERSTAND	RESISTENCIA
27			0733732101F	2.00	RESISTENZA 0,60 KW 260VAC	RESISTANCE	RESISTANCE	WIDERSTAND	RESISTENCIA
28			0733732000B	1.00	RESISTENZA 0,80 KW 240VAC	RESISTANCE	RESISTANCE	WIDERSTAND	RESISTENCIA
28			0733732001D	1.00	RESISTENZA 0,80 KW 260VAC	RESISTANCE	RESISTANCE	WIDERSTAND	RESISTENCIA
29			0733731900A	1.00	RESISTENZA 1,00 KW 240VAC	RESISTANCE	RESISTANCE	WIDERSTAND	RESISTENCIA
29			0733731901C	1.00	RESISTENZA 1,00 KW 260VAC	RESISTANCE	RESISTANCE	WIDERSTAND	RESISTENCIA
30			0000624071E	1.00	ANELLO NILOS	NILOS-RING	BAGUE NILOS	NILOS-RING	ANILLO NILOS
31			0320441600F	1.00	BOCCOLA 25X30X6	BUSHING	DOUILLE	BUCHSE	CASQUILLO
32			0000624063H	1.00	ANELLO NILOS	NILOS-RING	BAGUE NILOS	NILOS-RING	ANILLO NILOS
33			0000606269D	2.00	CUSCINETTO SFERE 25X47X12	BALL BEARING	ROULEMENT A BILLES	KUGELLAGER	COJINETE DE BOLAS
34			0333730500B	1.00	BOCCOLA 25X45X43,5	BUSHING	DOUILLE	BUCHSE	CASQUILLO
35			0333730700F	1.00	GHIERA	RING	COLLIER DE SERRAGE	NUTMUTTER	VIROLA
36			0333730300G	1.00	CANNOTTO	SLEEVE	MOYEU	VERBINDER	TUBO
37			0333761400G	1.00	PASTICCA	PLUGNUT	PASTILLE	SCHEIBE	PASTILLA

**STD : STANDARD**  
 STANDARD  
 STANDARD  
 STANDARD  
 ESTANDARD

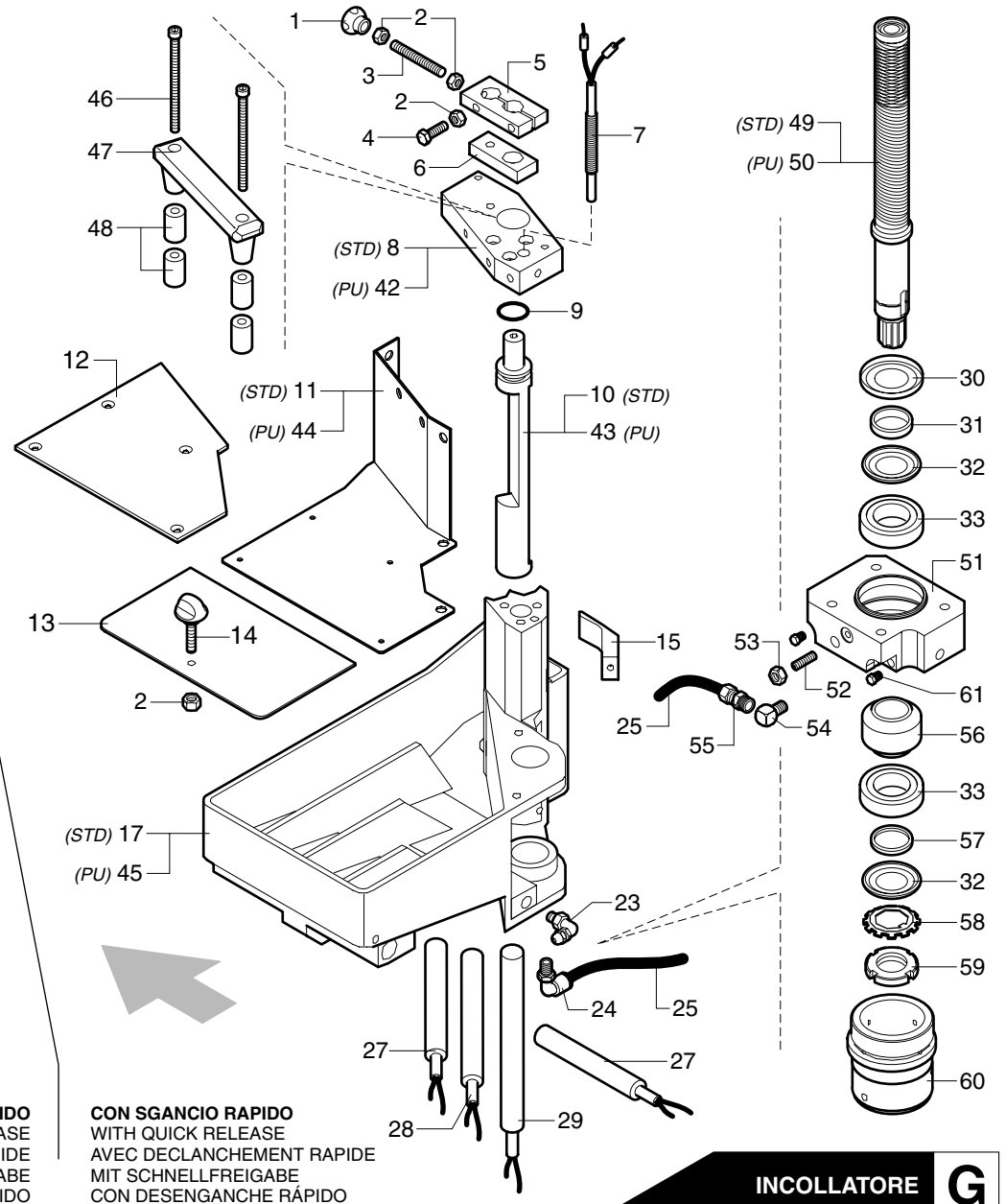
**PU : COLLA POLIURETANICA**  
 POLYURETHANE GLUE  
 COLLE POLYURETHANE  
 POLYURETHANLEIM  
 COLA POLIURETÁNICA



**VC500 VC800**

**SENZA PREFUSORE**  
 WITHOUT PRE-MELTING DEVICE - SANS PREFUSEUR  
 OHNE VORSCHMELZER - SIN PREFUSOR

**SENZA SGANCIO RAPIDO**  
 WITHOUT QUICK RELEASE  
 SANS DECLANAGEMENT RAPIDE  
 OHNE SCHNELLFREIGABE  
 SIN DESENGANCHE RÁPIDO



**CON SGANCIO RAPIDO**  
 WITH QUICK RELEASE  
 AVEC DECLANAGEMENT RAPIDE  
 MIT SCHNELLFREIGABE  
 CON DESENGANCHE RÁPIDO

**INCOLLATORE G**

**VC500/800/1000**

**VASCA COLLA + DOSATORE COLLA (VC500 SENZA PREFUS.) - (July '10, p.14,06,2010)**  
**GLUE TANK + GLUE DOSER - BAC A COLLE + DOSEUR COLLE**  
**LEIMBECKEN + LEIMDOSIERER - DEPÓSITO DE COLA + DOSIFICADOR COLA**

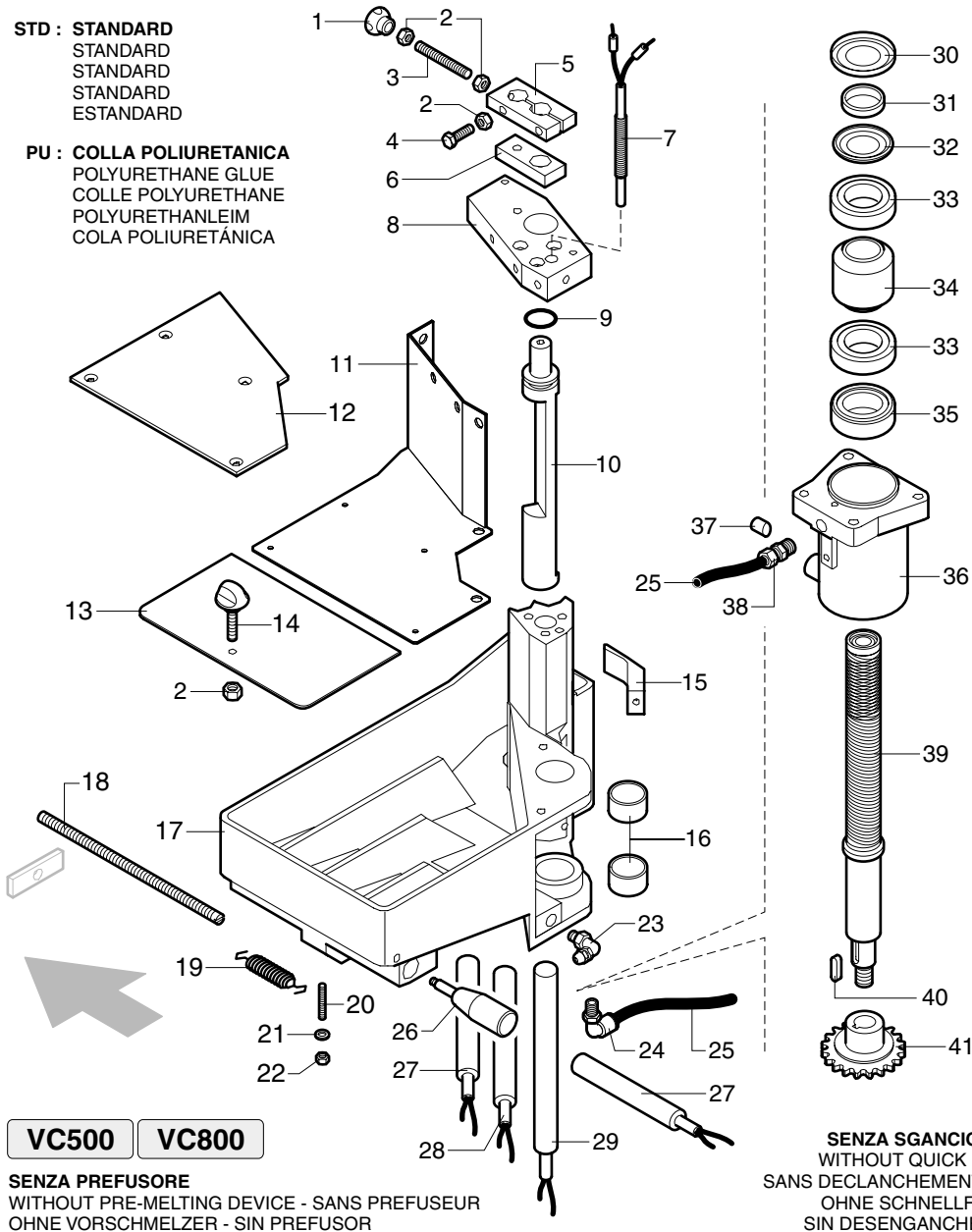
**G042300060**

**VC500/800/1000****VASCA COLLA + DOSATORE COLLA (VC500 SENZA PREFUS.) - (July '10, p.14,06,2010)****GLUE TANK + GLUE DOSER - BAC A COLLE + DOSEUR COLLE****LEIMBECKEN + LEIMDOSIERER - DEPÓSITO DE COLA + DOSIFICADOR COLA****G042300060**

N	P	C	CODICE	Q.TY	DENOMINAZIONE	DESCRIPTION	DESIGNATION	BEZEICHNUNG	DENOMINACION
38			0001904158B	1.00	RACCORDO DRITTO	FITTING	RACCORD	ANSCHLUSS	EMPALME
39			0577040300L	1.00	RULLO COLLA	GLUE ROLLER	ROULEAU A COLLE	LEIMWALZE	RODILLO COLA
40			0000645048C	1.00	LINGUETTA ARROT. 5X5X20	FEATHER KEY	CLAVETTE A BOUTS RONDS	PASSFEDER	CLAVIJA RONDEADA
41			0377040837E	1.00	PIGNONE 3/8X7/32 Z=19	PINION	PIGNON	RITZEL	PIÑÓN
42			0377040777G	1.00	PIASTRA VASCA COLLA (PU)	PLATE	PLAQUE	PLATTE	PLACA
43			0377040905L	1.00	RACLA (PU)	DOSER	RACLEUR (DOSEUR)	RAKEL (DOSIERER)	RASQUETA (DOSIFICADOR)
44			0577040334B	0.00	COPERCHIO SUPERIORE (PU)	COVER	COUVERCLE	DECKEL	TAPA
45			0577040332G	1.00	VASCA COLLA KG. 1,5 (PU)	GLUE TANK	BAC A COLLE	LEIMBECKEN	DEPÓSITO DE COLA
46			0000309109E	2.00	VITE M5X85	SCREW	VIS	SCHRAUBE	TORNILLO
47			0000619830L	1.00	MANIGLIA FISSA 5,5	HANDLE	POIGNEE	GRIFF	MANILLA
48			0377040329G	4.00	BOCCOLA 6X15X25 BRUN	BUSHING	DOUILLE	BUCHSE	CASQUILLO
49			0577040324A	1.00	RULLO COLLA	GLUE ROLLER	ROULEAU A COLLE	LEIMWALZE	RODILLO COLA
50			0577040333L	1.00	RULLO COLLA (PU)	GLUE ROLLER	ROULEAU A COLLE	LEIMWALZE	RODILLO COLA
51			0377040875E	1.00	ZOCCOLO INFERIORE	BLOCK	BLOC	BLOCK	BLOQUE
52			0000304184G	1.00	VITE SENZA TESTA M3X20	GRUB SCREW	VIS SANS TETE	MADENSCHRAUBE	TORNILLO SIN CABEZA
53			0000301187A	1.00	DADO M6	NUT	ECROU	MUTTER	TUERCA
54			0001906047H	1.00	RIPARTITORE 1/8	DISTRIBUTOR	DISTRIBUTEUR	VERTEILER	DISTRIBUIDOR
55			0001904602D	1.00	RACCORDO 1/8	FITTING	RACCORD	ANSCHLUSS	EMPALME
56			0377040880E	1.00	BOCCOLA 25X45X25	BUSHING	DOUILLE	BUCHSE	CASQUILLO
57			0337415077A	1.00	ROSETTA 25X30X2,5	WASHER	RONDELLE	UNTERLEGSSCHEIBE	ARANDELA
58			0000305041E	1.00	ROSETTA SICUR. 25X1,25	TAB WASHER	RONDELLE DE SECURITE	SICHERUNGSSCHEIBE	MUELLE DE SEGURIDAD
59			0000301863E	1.00	GHIERA M25X1,5	RING	COLLIER DE SERRAGE	NUTMUTTER	VIROLA
60			0377040879D	1.00	CANNOTTO CENTRAGGIO	SLEEVE	MOYEU	VERBINDER	TUBO
61			0377041046G	2.00	VITE M8	SCREW	VIS	SCHRAUBE	TORNILLO

**STD : STANDARD**  
 STANDARD  
 STANDARD  
 STANDARD  
 ESTANDARD

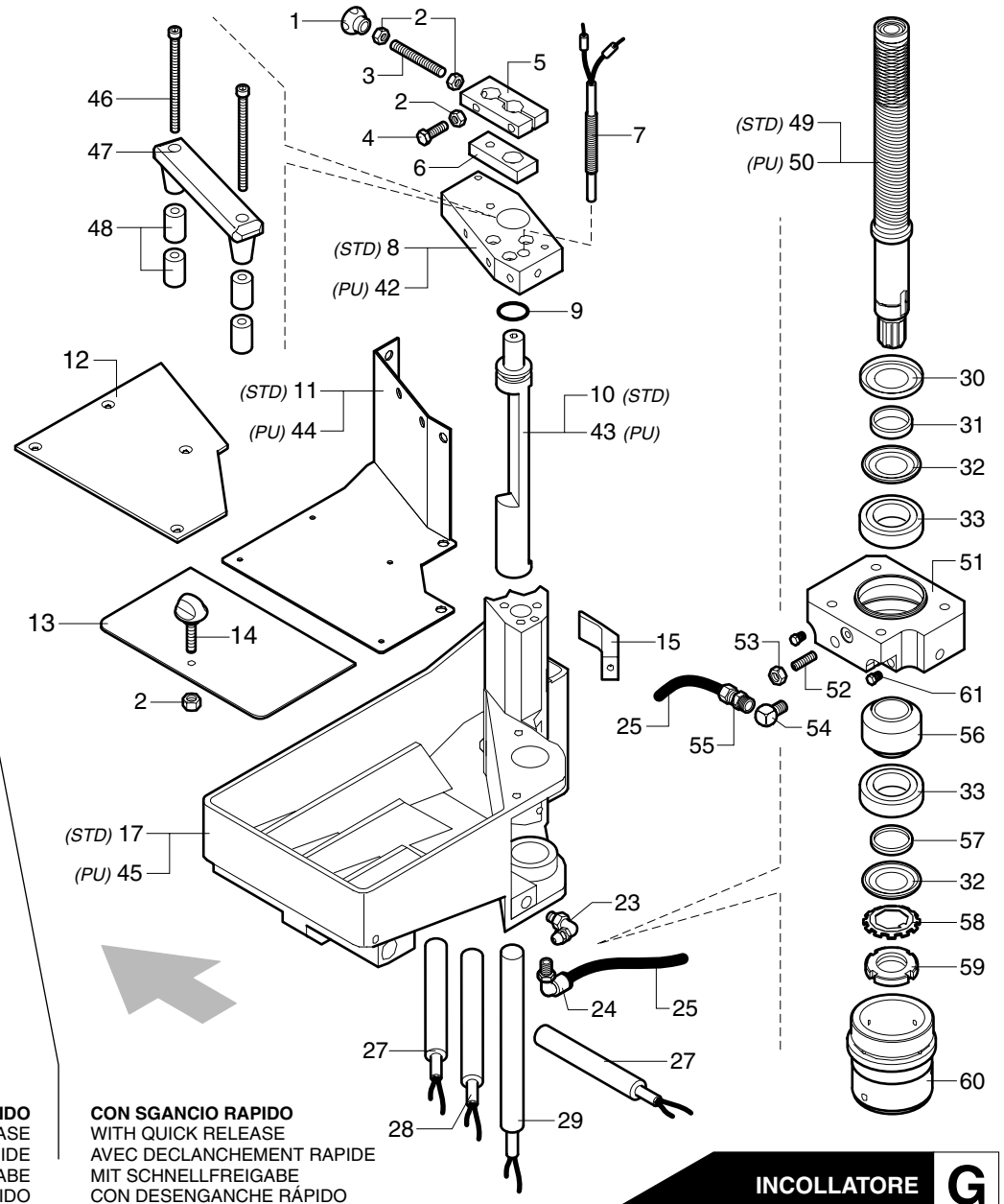
**PU : COLLA POLIURETANICA**  
 POLYURETHANE GLUE  
 COLLE POLYURETHANE  
 POLYURETHANLEIM  
 COLA POLIURETÁNICA



**VC500 VC800**

**SENZA PREFUSORE**  
 WITHOUT PRE-MELTING DEVICE - SANS PREFUSEUR  
 OHNE VORSCHMELZER - SIN PREFUSOR

**SENZA SGANCIO RAPIDO**  
 WITHOUT QUICK RELEASE  
 SANS DECLANAGEMENT RAPIDE  
 OHNE SCHNELLFREIGABE  
 SIN DESENGANCHE RÁPIDO



**CON SGANCIO RAPIDO**  
 WITH QUICK RELEASE  
 AVEC DECLANAGEMENT RAPIDE  
 MIT SCHNELLFREIGABE  
 CON DESENGANCHE RÁPIDO

**INCOLLATORE G**

**VC500/800/1000**

**VASCA COLLA + DOSATORE COLLA (VC500 SENZA PREFUS.) - (July '10, p.14,06,2010)**  
**GLUE TANK + GLUE DOSER - BAC A COLLE + DOSEUR COLLE**  
**LEIMBECKEN + LEIMDOSIERER - DEPÓSITO DE COLA + DOSIFICADOR COLA**

**G042300060**

VC500/800/1000

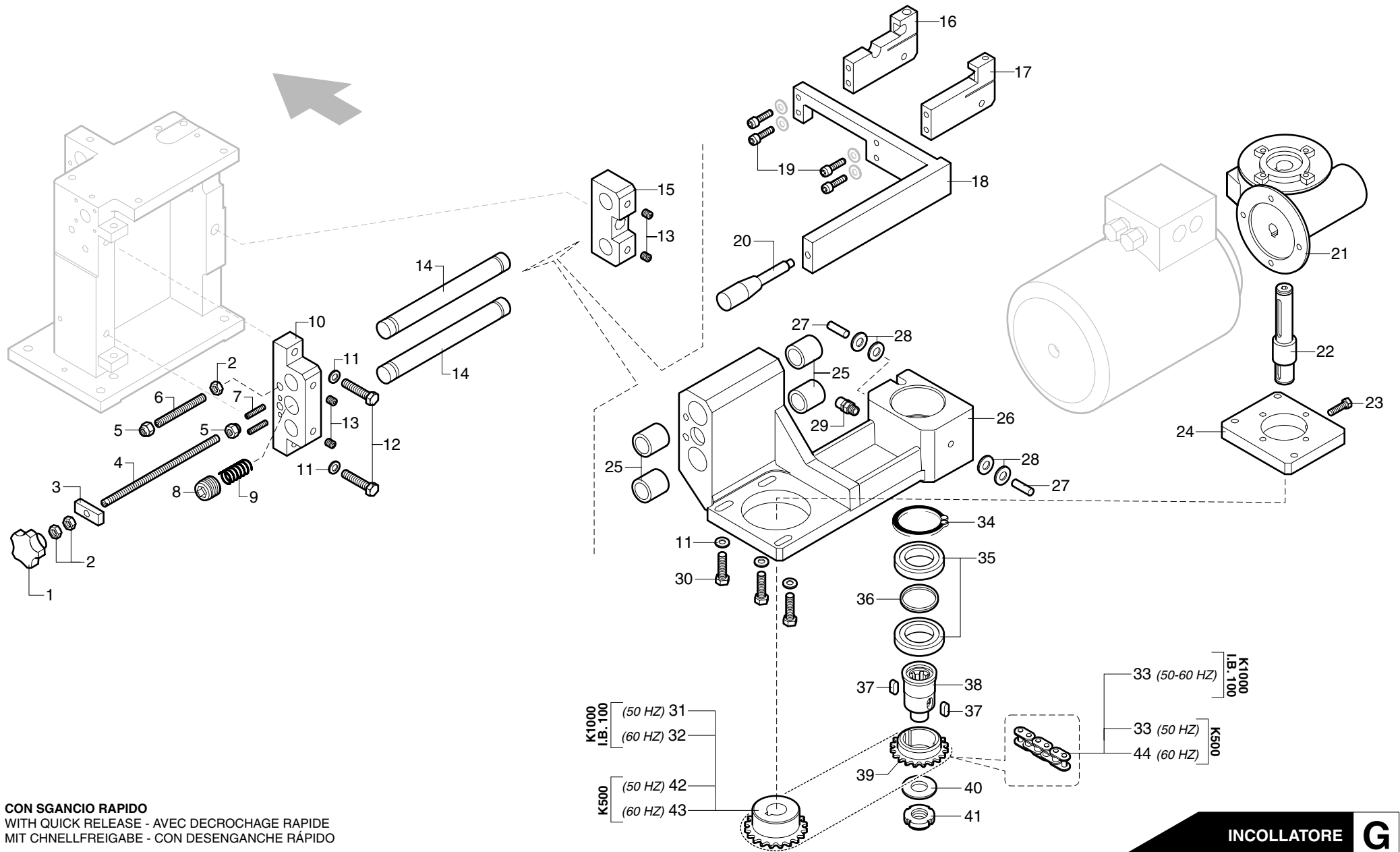
MOTORIZZAZIONE VASCA COLLA (CON SGANCIO RAPIDO) - (July '10, p.14,06,2010)

GLUE TANK MOTORIZATION - MOTORISATION BAC A COLLE

MOTORISIERUNG LEIMWANNE - MOTORIZACION DEPÓSITO DE COLA

G044100060

N	P	C	CODICE	Q.TY	DENOMINAZIONE	DESCRIPTION	DESIGNATION	BEZEICHNUNG	DENOMINACION
1			0000619152A	1.00	POMOLO M8	BALL GRIP	POIGNÉE	DREHKNOF	POMO
2			0000301302E	1.00	DADO M8	NUT	ECROU	MUTTER	TUERCA
3			0377040641H	1.00	BLOCCETTO	BLOCK	BLOC	BLOCK	BLOQUE
4			0369100032B	1.00	BARRA FILETTATA 8 175	THREADED ROD	BARRE FILETEE	GEWINDESTANGE	VARILLA ROSCADA
5			0000301303G	2.00	DADO M8 AUTOFR.	NUT	ECROU	MUTTER	TUERCA
6			0000304264G	1.00	VITE SENZA TESTA M8X70	GRUB SCREW	VIS SANS TETE	MADENSCHRAUBE	TORNILLO SIN CABEZA
7			0000304185L	2.00	VITE SENZA TESTA M6X25	GRUB SCREW	VIS SANS TETE	MADENSCHRAUBE	TORNILLO SIN CABEZA
8			0000304034L	2.00	VITE SENZA TESTA M22	GRUB SCREW	VIS SANS TETE	MADENSCHRAUBE	TORNILLO SIN CABEZA
9			0369914069F	1.00	MOLLA	SPRING	RESSORT	FEDER	MUELLE
10			0377040637A	1.00	SUPPORTO ANTERIORE	SUPPORT	SUPPORT	HALTERUNG	SOPORTE
11			0000305290C	5.00	ROSETTA 8,5X15,0X1,5	WASHER	RONDELLE	UNTERLEGSCHIEBE	ARANDELA
12			0000308318G	2.00	VITE M8X40	SCREW	VIS	SCHRAUBE	TORNILLO
13			0000303241G	4.00	VITE SENZA TESTA M8X10	GRUB SCREW	VIS SANS TETE	MADENSCHRAUBE	TORNILLO SIN CABEZA
14			0377040640F	2.00	ASTA DI GUIDA D.20X184	ROD	TIGE	STANGE	VARILLA
15			0377040638C	1.00	SUPPORTO POSTERIORE	SUPPORT	SUPPORT	HALTERUNG	SOPORTE
16			0377040082B	1.00	AGGANCIO RAPIDO SX	QUICK COUPLING	ACCROCHAGE RAPIDE	SCHNELLKUPPLUNG	ENGANCHE RAPIDO
17			0377040083D	1.00	AGGANCIO RAPIDO DX	QUICK COUPLING	ACCROCHAGE RAPIDE	SCHNELLKUPPLUNG	ENGANCHE RAPIDO
18			0577040192L	1.00	LEVA BLOCCAGGIO	LEVER	LEVIER	HEBEL	LEVA
19			0000309184C	4.00	VITE M6X25	SCREW	VIS	SCHRAUBE	TORNILLO
20			0000619344H	1.00	IMPUGNATURA FISSA M8	HANDGRIP	POIGNEE	HANDGRIFF	EMPUÑADURA
21			0000641110L	1.00	RIDUTTORE R=1/7	REDUCTION GEAR	REDUCTEUR	UNTERSETZUNGSGETRIEBE	REDUCTOR
22			0377040278H	1.00	ALBERO RIDUTTORE	SHAFT	ARBRE	WELLE	ÁRBOL
23			0000308184B	1.00	VITE M6X25	SCREW	VIS	SCHRAUBE	TORNILLO
24			0377040639E	1.00	PIASTRA TENDICATENA	PLATE	PLAQUE	PLATTE	PLACA
25			0000613595D	4.00	MANICOTTO SFERE 20X28X30	BALL JACKET	MANCHON A BILLES	KUGELMUFFE	MANGUITO DE BOLAS
26			0377040633B	1.00	SUPPORTO VASCA COLLA	SUPPORT	SUPPORT	HALTERUNG	SOPORTE
27			0000307321B	2.00	SPINA CILINDRICA 8X30	CYLINDRICAL PIN	GOUPILLE CYLINDRIQUE	ZYLINDERSTIFT	CLAVIJA CILINDRICA
28			0000613022H	4.00	RALLA 8X21X1	FOOTSTEP	CRAPAUDINE	SPURLAGER	TEJUELO
29			0001904158B	1.00	RACCORDO DRITTO	FITTING	RACCORD	ANSCHLUSS	EMPALME
30			0000308305L	3.00	VITE M8X30	SCREW	VIS	SCHRAUBE	TORNILLO
31			0377040635F	1.00	PIGNONE Z=21 D20X24	PINION	PIGNON	RITZEL	PIÑÓN
32			0377040773H	1.00	PIGNONE Z=17 D20X24	PINION	PIGNON	RITZEL	PIÑÓN
33			0000602168E	1.00	CATENA ISO 06B-1	CHAIN	CHAINE	KETTE	CADENA
34			0000644056H	1.00	ANELLO ELAST. SICUR. 55,0	RETAINING SPRING RING	ANNEAU RESSORT SECURITE	SICHERUNGSRING	ANILLO DE SEGURIDAD
35			0000606588A	2.00	CUSCINETTO SFERE 35X55X10	BALL BEARING	ROULEMENT A BILLES	KUGELLAGER	COJINETE DE BOLAS
36			0377040444A	1.00	ANELLO DISTAN. CUSCINETTI	RING	BAGUE	RING	ANILLO
37			0000645057B	2.00	LINGUETTA ARROT. 8X7X15	FEATHER KEY	CLAVETTE A BOUTS ROUNDS	PASSFEDER	CLAVIJA RONDEADA
38			0577040276H	1.00	ALBERO + BOCCOLA	SHAFT + BUSHING	ARBRE + DOUILLE	WELLE + BUCHSE	ÁRBOL + CASQUILLO
39			0377040560F	1.00	PIGNONE Z=19	PINION	PIGNON	RITZEL	PIÑÓN
40			0000305601D	1.00	ROSETTA 20,5X38,0X3	WASHER	RONDELLE	UNTERLEGSCHIEBE	ARANDELA



**CON SGANCIO RAPIDO**  
 WITH QUICK RELEASE - AVEC DECRUCHAGE RAPIDE  
 MIT CHNELLFREIGABE - CON DESENGANCHE RÁPIDO

**INCOLLATORE G**

**VC500/800/1000**

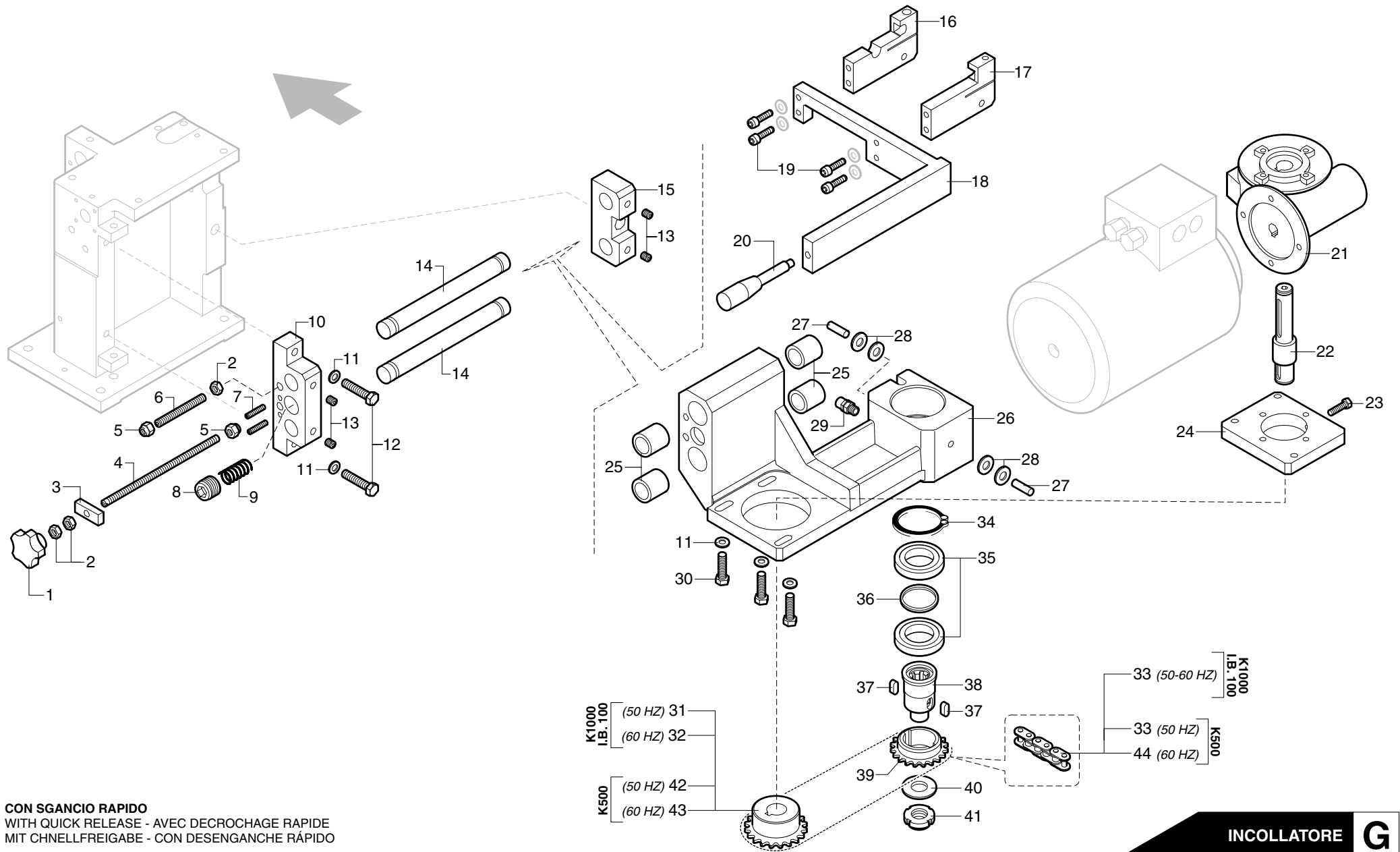
**MOTORIZZAZIONE VASCA COLLA (CON SGANCIO RAPIDO) - (July '10, p.14,06,2010)**  
**GLUE TANK MOTORIZATION - MOTORISATION BAC A COLLE**  
**MOTORISIERUNG LEIMWANNE - MOTORIZACION DEPÓSITO DE COLA**

**G044100060**

**VC500/800/1000****MOTORIZZAZIONE VASCA COLLA (CON SGANCIO RAPIDO) - (July '10, p.14,06,2010)**  
**GLUE TANK MOTORIZATION - MOTORISATION BAC A COLLE**  
**MOTORSIERUNG LEIMWANNE - MOTORIZACION DEPÓSITO DE COLA****G044100060**

N	P	C	CODICE	Q.TY	DENOMINAZIONE	DESCRIPTION	DESIGNATION	BEZEICHNUNG	DENOMINACION
41			0000301849F	1.00	GHIERA M20X1	RING	COLLIER DE SERRAGE	NUTMUTTER	VIROLA
42			0377040942G	1.00	PIGNONE Z=19 D20X24	PINION	PIGNON	RITZEL	PIÑÓN
43			0377040943L	1.00	PIGNONE Z=15 D20X24	PINION	PIGNON	RITZEL	PIÑÓN
44			0000602187E	1.00	CATENA ISO 06B-1	CHAIN	CHAINE	KETTE	CADENA





**CON SGANCIO RAPIDO**  
 WITH QUICK RELEASE - AVEC DECRUCHAGE RAPIDE  
 MIT CHNELLFREIGABE - CON DESENGANCHE RÁPIDO

**INCOLLATORE G**

**VC500/800/1000**

**MOTORIZZAZIONE VASCA COLLA (CON SGANCIO RAPIDO) - (July '10, p.14,06,2010)**  
**GLUE TANK MOTORIZATION - MOTORISATION BAC A COLLE**  
**MOTORISIERUNG LEIMWANNE - MOTORIZACION DEPÓSITO DE COLA**

**G044100060**

VC500/800/1000

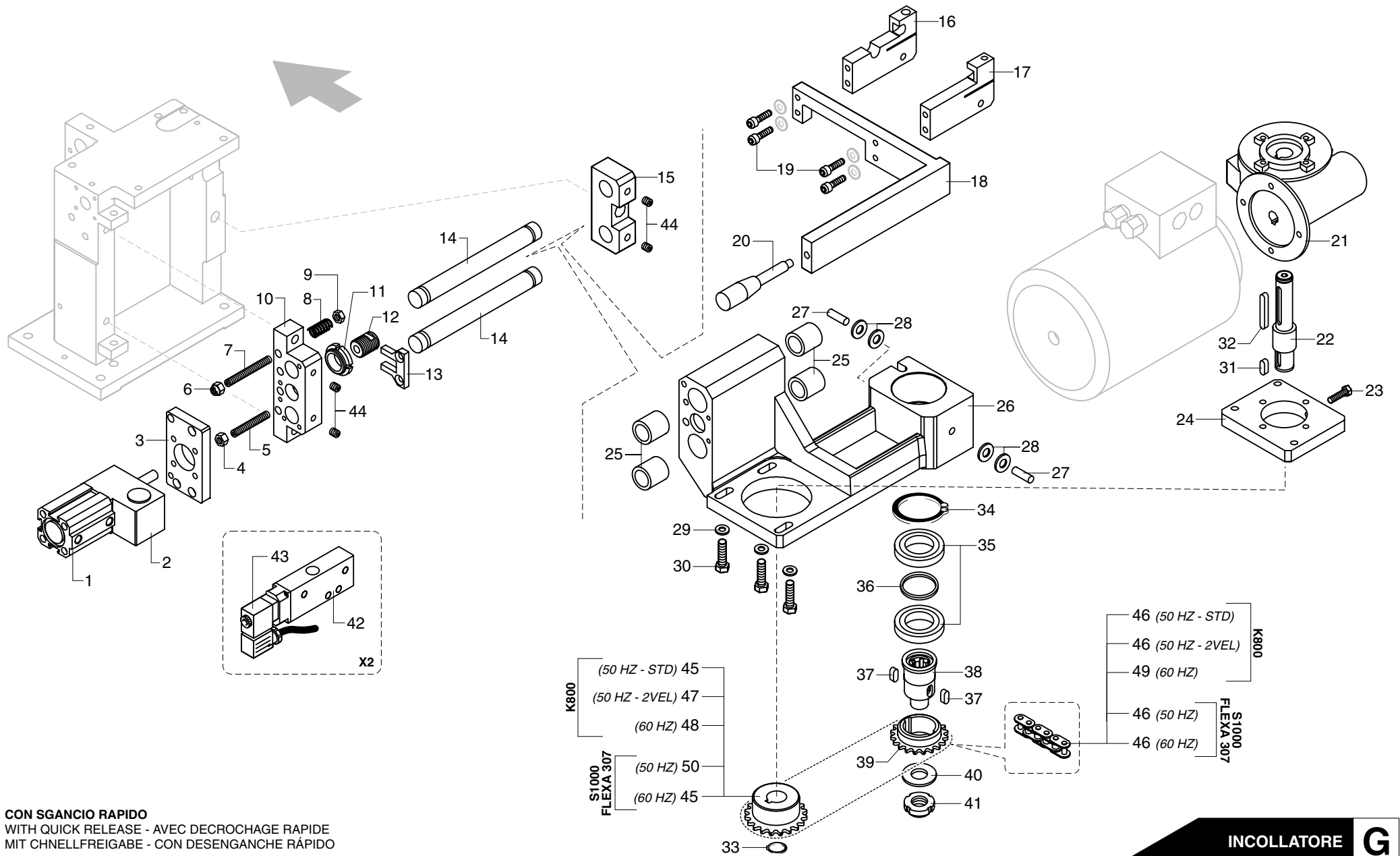
MOTORIZZ. VASCA COLLA (CON SGANCIO RAP.) SCM-FLX - (July '10, p.14,06,2010)

GLUE TANK MOTORIZATION - MOTORISATION BAC A COLLE

MOTORISIERUNG LEIMWANNE - MOTORIZACION DEPÓSITO DE COLA

G044150060

N	P	C	CODICE	Q.TY	DENOMINAZIONE	DESCRIPTION	DESIGNATION	BEZEICHNUNG	DENOMINACION
1			0777040015L	1.00	CILINDRO PNEUMATICO 32 20	PNEUMATIC CYLINDER	CYLINDRE PNEUMATIQUE	PNEUMATIKZYLINDER	CILINDRO NEUMÁTICO
2			0001504068F	1.00	BLOCCAGGIO STELO	BLOCKING	BLOCAGE	SPERRE	BLOQUEO
3			0377041101D	1.00	STAFFA SUPPORTO CILINDRO	BRACKET	BRIDE	BÜGEL	BRIDA
4			0000301301C	1.00	DADO M8	NUT	ECROU	MUTTER	TUERCA
5			0000304257C	1.00	VITE SENZA TESTA M8X60	GRUB SCREW	VIS SANS TETE	MADENSCHRAUBE	TORNILLO SIN CABEZA
6			0000301303G	1.00	DADO M8 AUTOFR.	NUT	ECROU	MUTTER	TUERCA
7			0000304254F	1.00	VITE SENZA TESTA M8X80	GRUB SCREW	VIS SANS TETE	MADENSCHRAUBE	TORNILLO SIN CABEZA
8			0369914088F	1.00	MOLLA	SPRING	RESSORT	FEDER	MUELLE
9			0000301302E	1.00	DADO M8	NUT	ECROU	MUTTER	TUERCA
10			0377041100B	1.00	SUPPORTO ANTERIORE	SUPPORT	SUPPORT	HALTERUNG	SOPORTE
11			0000301849F	1.00	GHIERA M20X1	RING	COLLIER DE SERRAGE	NUTMUTTER	VIROLA
12			0377041102F	1.00	PERNO M20X1 L25	PIN	PIVOT	ZAPFEN	PERNO
13			0377041103H	1.00	STAFFA AGGANCIO CILINDRO	BRACKET	BRIDE	BÜGEL	BRIDA
14			0377040640F	2.00	ASTA DI GUIDA D.20X184	ROD	TIGE	STANGE	VARILLA
15			0377040638C	1.00	SUPPORTO POSTERIORE	SUPPORT	SUPPORT	HALTERUNG	SOPORTE
16			0377040082B	1.00	AGGANCIO RAPIDO SX	QUICK COUPLING	ACCROCHAGE RAPIDE	SCHNELLKUPPLUNG	ENGANCHE RAPIDO
17			0377040083D	1.00	AGGANCIO RAPIDO DX	QUICK COUPLING	ACCROCHAGE RAPIDE	SCHNELLKUPPLUNG	ENGANCHE RAPIDO
18			0577040192L	1.00	LEVA BLOCCAGGIO	LEVER	LEVIER	HEBEL	LEVA
19			0000309184C	4.00	VITE M6X25	SCREW	VIS	SCHRAUBE	TORNILLO
20			0000619344H	1.00	IMPUGNATURA FISSA M8	HANDGRIP	POIGNEE	HANDGRIFF	EMPUÑADURA
21			0000641110L	1.00	RIDUTTORE R=1/7	REDUCTION GEAR	REDUCTEUR	UNTERSETZUNGSGETRIEBE	REDUCTOR
22			0377040278H	1.00	ALBERO RIDUTTORE	SHAFT	ARBRE	WELLE	ÁRBOL
23			0000308185D	1.00	VITE M6X30	SCREW	VIS	SCHRAUBE	TORNILLO
24			0377040639E	1.00	PIASTRA TENDICATENA	PLATE	PLAQUE	PLATTE	PLACA
25			0000613595D	4.00	MANICOTTO SFERE 20X28X30	BALL JACKET	MANCHON A BILLES	KUGELMUFFE	MANGUITO DE BOLAS
26			0377041099L	1.00	SUPPORTO VASCA COLLA	SUPPORT	SUPPORT	HALTERUNG	SOPORTE
27			0000307321B	2.00	SPINA CILINDRICA 8X30	CYLINDRICAL PIN	GOUPILLE CYLINDRIQUE	ZYLINDERSTIFT	CLAVIJA CILINDRICA
28			0000613022H	4.00	RALLA 8X21X1	FOOTSTEP	CRAPAUDINE	SPURLAGER	TEJUERO
29			0000305290C	3.00	ROSETTA 8,5X15,0X1,5	WASHER	RONDELLE	UNTERLEGSCHNEIBE	ARANDELA
30			0000308305L	3.00	VITE M8X30	SCREW	VIS	SCHRAUBE	TORNILLO
31			0000645047A	1.00	LINGUETTA ARROT. 6X6X20	FEATHER KEY	CLAVETTE A BOUTS RONDS	PASSFEDER	CLAVIJA RONDEADA
32			0000645017G	1.00	LINGUETTA ARROT. 6X6X50	FEATHER KEY	CLAVETTE A BOUTS RONDS	PASSFEDER	CLAVIJA RONDEADA
33			0000644268H	1.00	ANELLO ELAST. SICUR. 20,0	RETAINING SPRING RING	ANNEAU RESSORT SECURITE	SICHERUNGSRING	ANILLO DE SEGURIDAD
34			0000644056H	1.00	ANELLO ELAST. SICUR. 55,0	RETAINING SPRING RING	ANNEAU RESSORT SECURITE	SICHERUNGSRING	ANILLO DE SEGURIDAD
35			0000606588A	2.00	CUSCINETTO SFERE 35X55X10	BALL BEARING	ROULEMENT A BILLES	KUGELLAGER	COJINETE DE BOLAS
36			0377040444A	1.00	ANELLO DISTAN. CUSCINETTI	RING	BAGUE	RING	ANILLO
37			0000645057B	2.00	LINGUETTA ARROT. 8X7X15	FEATHER KEY	CLAVETTE A BOUTS RONDS	PASSFEDER	CLAVIJA RONDEADA
38			0577040276H	1.00	ALBERO + BOCCOLA	SHAFT + BUSHING	ARBRE + DOUILLE	WELLE + BUCHSE	ÁRBOL + CASQUILLO
39			0377040560F	1.00	PIGNONE Z=19	PINION	PIGNON	RITZEL	PIÑÓN
40			0000305601D	1.00	ROSETTA 20,5X38,0X3	WASHER	RONDELLE	UNTERLEGSCHNEIBE	ARANDELA



**CON SGANCIO RAPIDO**  
 WITH QUICK RELEASE - AVEC DECHROCHAGE RAPIDE  
 MIT CHNELLFREIGABE - CON DESENGANCHE RÁPIDO

**INCOLLATORE G**

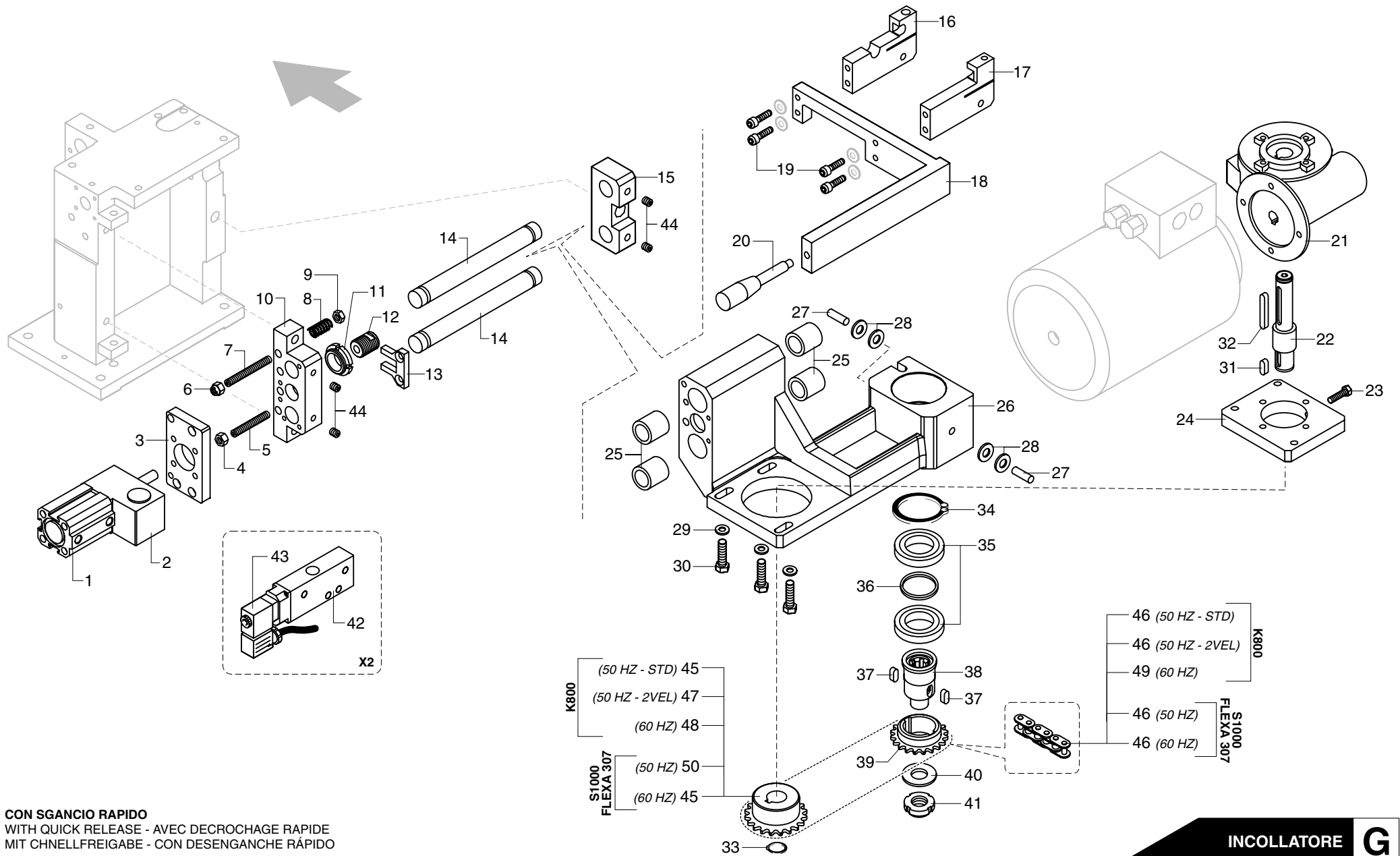
**VC500/800/1000**

MOTORIZZ. VASCA COLLA (CON SGANCIO RAP.) SCM-FLX - (July '10, p.14,06,2010)  
 GLUE TANK MOTORIZATION - MOTORISATION BAC A COLLE  
 MOTORISIERUNG LEIMWANNE - MOTORIZACION DEPÓSITO DE COLA

**G044150060**

**VC500/800/1000****MOTORIZZ. VASCA COLLA (CON SGANCIO RAP.) SCM-FLX - (July '10, p.14,06,2010)  
GLUE TANK MOTORIZATION - MOTORISATION BAC A COLLE  
MOTORISIERUNG LEIMWANNE - MOTORIZACION DEPÓSITO DE COLA****G044150060**

N	P	C	CODICE	Q.TY	DENOMINAZIONE	DESCRIPTION	DESIGNATION	BEZEICHNUNG	DENOMINACION
41			0000301849F	1.00	GHIERA M20X1	RING	COLLIER DE SERRAGE	NUTMUTTER	VIROLA
42			0001502982C	2.00	ELETTROVALVOLA 3/2 G1/8	SOLENOID VALVE	ELECTROVANNE	MAGNETVENTIL	ELECTROVÁLVULA
43			0001502976A	2.00	BOBINA ELETTRICA V24	SOLENOID COIL	BOBINE ELECTRIQUE	SPULE	BOBINA
44			0000303241G	4.00	VITE SENZA TESTA M8X10	GRUB SCREW	VIS SANS TETE	MADENSCHRAUBE	TORNILLO SIN CABEZA
45			0377040773H	1.00	PIGNONE Z=17 D20X24	PINION	PIGNON	RITZEL	PIÑÓN
46			0000602168E	1.00	CATENA ISO 06B-1	CHAIN	CHAINE	KETTE	CADENA
47			0377040942G	1.00	PIGNONE Z=19 D20X24	PINION	PIGNON	RITZEL	PIÑÓN
48			0377040943L	1.00	PIGNONE Z=15 D20X24	PINION	PIGNON	RITZEL	PIÑÓN
49			0000602187E	1.00	CATENA ISO 06B-1	CHAIN	CHAINE	KETTE	CADENA
50			0377040635F	1.00	PIGNONE Z=21 D20X24	PINION	PIGNON	RITZEL	PIÑÓN



**CON SGANCIO RAPIDO**  
 WITH QUICK RELEASE - AVEC DECHROCHAGE RAPIDE  
 MIT CHNELLFREIGABE - CON DESENGANCHE RÁPIDO

**INCOLLATORE G**

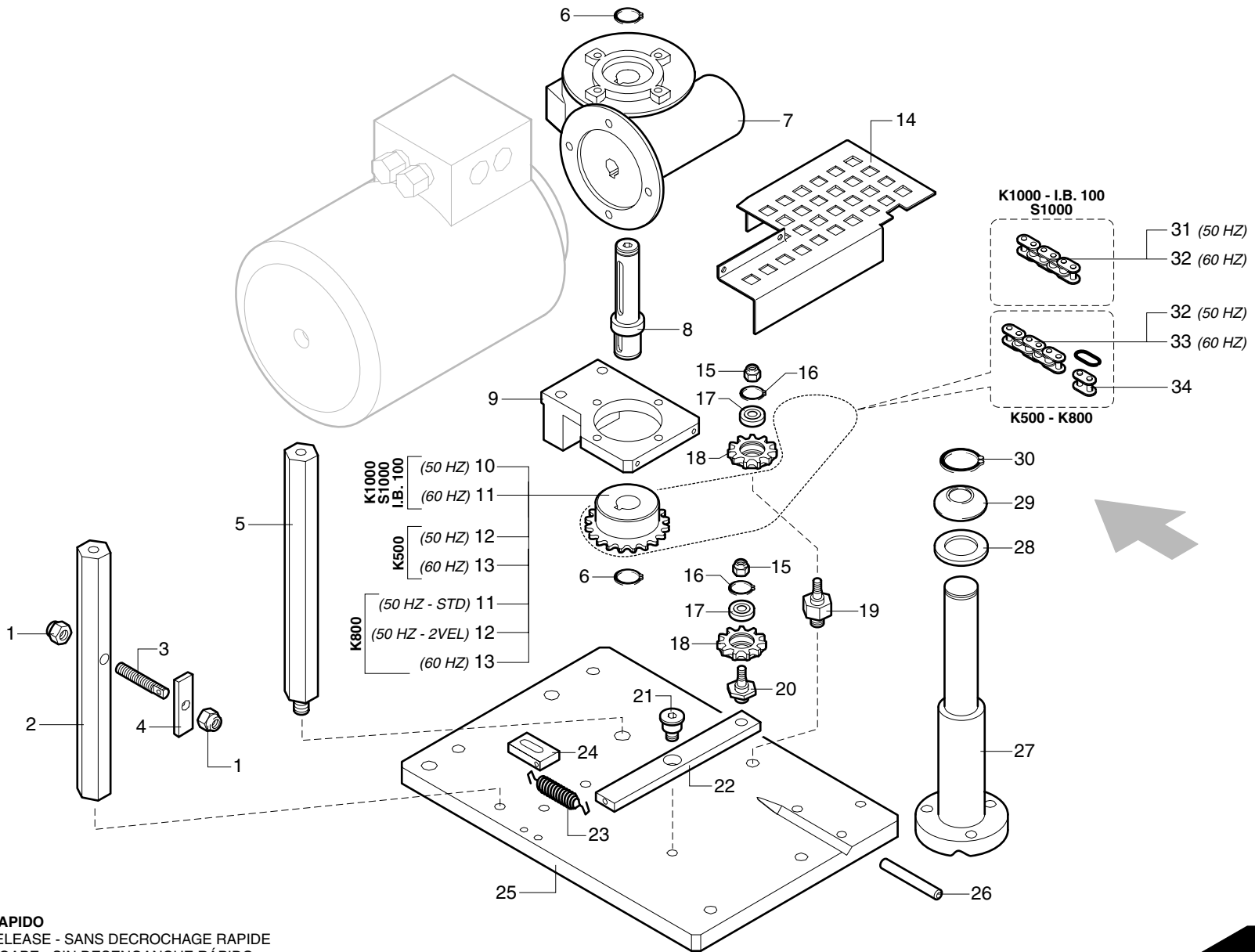
**VC500/800/1000**

MOTORIZZ. VASCA COLLA (CON SGANCIO RAP.) SCM-FLX - (July '10, p.14,06,2010)  
 GLUE TANK MOTORIZATION - MOTORISATION BAC A COLLE  
 MOTORISIERUNG LEIMWANNE - MOTORIZACION DEPÓSITO DE COLA

**G044150060**

**VC500/800/1000****MOTORIZZAZIONE VASCA COLLA (SENZA SGANCIO RAP.) - (July '10, p.14,06,2010)****GLUE TANK MOTORIZATION - MOTORISATION BAC A COLLE****MOTORISIERUNG LEIMWANNE - MOTORIZACION DEPÓSITO DE COLA****G044400060**

N	P	C	CODICE	Q.TY	DENOMINAZIONE	DESCRIPTION	DESIGNATION	BEZEICHNUNG	DENOMINACION
1			0000301303G	1.00	DADO M8 AUTOFR.	NUT	ECROU	MUTTER	TUERCA
2			0377040923G	1.00	COLONNA FORATA	COLUMN	COLONNE	STÄNDER	COLUMNNA
3			0377040754H	1.00	TIRANTE	TIE ROD	TIRANT	ZUGBOLZEN	TIRANTE
4			0377040835A	1.00	PIATTO 15 5 L=50	PLATE	PLAT	PLATTE	PLATO
5			0377040924L	1.00	COLONNA	COLUMN	COLONNE	STÄNDER	COLUMNNA
6			0000644266D	2.00	ANELLO ELASTICO SICUR. 18	RETAINING SPRING RING	ANNEAU RESSORT SECURITE	SICHERUNGSRING	ANILLO DE SEGURIDAD
7			0000641110L	1.00	RIDUTTORE R=1/7	REDUCTION GEAR	REDUCTEUR	UNTERSETZUNGSGETRIEBE	REDUCTOR
8			0377040925B	1.00	ALBERO	SHAFT	ARBRE	WELLE	ÁRBOL
9			0577040342H	1.00	SOSTEGNO RIDUTTORE	SUPPORT	SUPPORT	HALTER	SOPORTE
10			0377040934A	1.00	PIGNONE Z=21 D18X20	PINION	PIGNON	RITZEL	PIÑÓN
11			0377040935C	1.00	PIGNONE Z=17 D18X20	PINION	PINION	RITZEL	PIÑÓN
12			0377040940C	1.00	PIGNONE Z=19 D18X20	PINION	PIGNON	RITZEL	PIÑÓN
13			0377040941E	1.00	PIGNONE Z=15 D18X20	PINION	PIGNON	RITZEL	PIÑÓN
14			0377040926D	1.00	CARTER PROTEZIONE CATENA	COVER	CARTER	GEHÄUSE	CÁRTER
15			0000301335E	2.00	DADO AUTOBLOCCANTE M6	LOCKNUT	ECROU DE SURETE	SELBSTSPERRENDE MUTTER	TUERCA AUTOBLOQUEADORA
16			0000644268H	2.00	ANELLO ELAST. SICUR. 20,0	RETAINING SPRING RING	ANNEAU RESSORT SECURITE	SICHERUNGSRING	ANILLO DE SEGURIDAD
17			0000606451L	2.00	CUSCINETTO A SFERE 7X19X6	BALL BEARING	ROULEMENT A BILLES	KUGELLAGER	COJINETE DE BOLAS
18			0356017199G	2.00	PIGNONE 3/8X7/32	PINION	PIGNON	RITZEL	PIÑÓN
19			0377040929A	1.00	PERNO PIGNONE RINVIO	PIN	PIVOT	ZAPFEN	PERNO
20			0377040930B	1.00	PERNO PIGNONE TENDICATENA	PIN	PIVOT	ZAPFEN	PERNO
21			0377040920A	1.00	VITE PER TENDICATENA	SCREW	VIS	SCHRAUBE	TORNILLO
22			0377040921C	1.00	LEVA PER TENDICATENA	LEVER	LEVIER	HEBEL	LEVA
23			0337425717B	1.00	MOLLA	SPRING	RESSORT	FEDER	MUELLE
24			0377040922E	1.00	BLOCCHETTO PER TENDICAT.	BLOCK	BLOC	BLOCK	BLOQUE
25			0377040919L	1.00	PIASTRA INFERIORE	PLATE	PLAQUE	PLATTE	PLACA
26			0000307563E	1.00	SPINA CILINDRICA 8X60	CYLINDRICAL PIN	GOUPILLE CYLINDRIQUE	ZYLINDERSTIFT	CLAVIJA CILINDRICA
27			0377040927F	1.00	PERNO PER VASCA COLLA	PIN	PIVOT	ZAPFEN	PERNO
28			0000613096E	1.00	RALLA 25X41,5X3	FOOTSTEP	CRAPAUDINE	SPURLAGER	TEJUJUELO
29			0000617745G	1.00	MOLLA TAZZA 39,6X25,5X0,5	BELLEVILLE WASHER	RESSORT A GODETS	TELLERFEDER	MUELLE CÓNICO DE COMPR.
30			0000644273H	1.00	ANELLO ELAST. SICUR. 25,0	RETAINING SPRING RING	ANNEAU RESSORT SECURITE	SICHERUNGSRING	ANILLO DE SEGURIDAD
31			0000602456F	1.00	CATENA ISO 06B-1	CHAIN	CHAINE	KETTE	CADENA
32			0000602640F	1.00	CATENA ISO 06B-1	CHAIN	CHAINE	KETTE	CADENA
33			0000602186C	1.00	CATENA ISO 06B-1	CHAIN	CHAINE	KETTE	CADENA
34			0000602395F	1.00	FALSA MAGLIA ISO 06B-1	OFFSET LINK	MAILLE BRISEE	VERBINDUNGSGLIED	FALSO ESLABÓN



**SENZA SGANCIO RAPIDO**  
 WITHOUT QUICK RELEASE - SANS DECHOCAGE RAPIDE  
 OHNE CHNELLFREIGABE - SIN DESENGANCHE RÁPIDO

**INCOLLATORE G**

**VC500/800/1000**

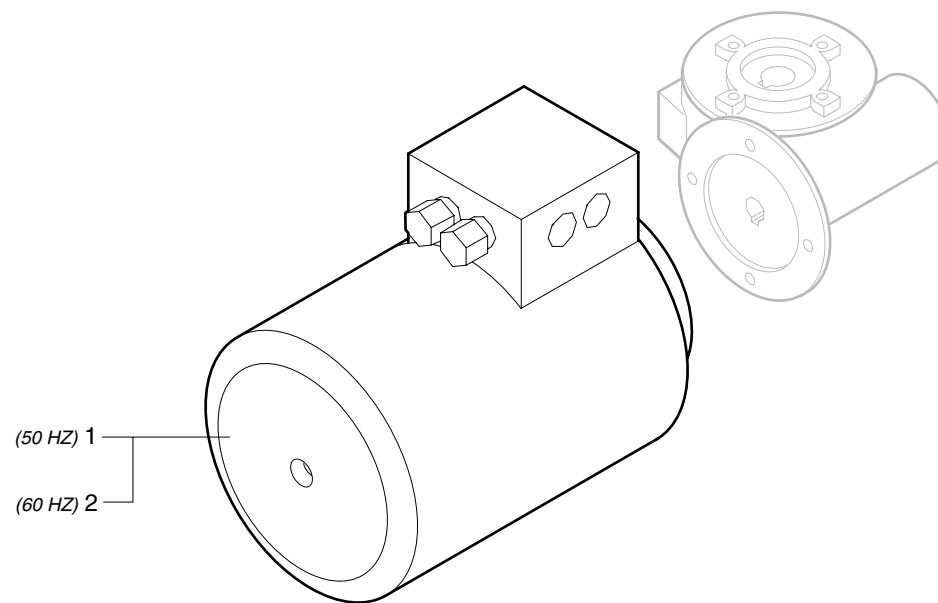
**MOTORIZZAZIONE VASCA COLLA (SENZA SGANCIO RAP.) - (July '10, p.14,06,2010)**  
**GLUE TANK MOTORIZATION - MOTORISATION BAC A COLLE**  
**MOTORISIERUNG LEIMWANNE - MOTORIZACION DEPÓSITO DE COLA**

**G044400060**

**VC500/800/1000****MOTORI (VASCA COLLA) - (July '10, p.14,06,2010)**  
**MOTORS (GLUE TANK) - MOTEURS (BAC A COLLE)**  
**MOTOREN (LEIMBECKEN) - MOTORES (DEPÓSITO DE COLA)****G044700060**

N	P	C	CODICE	Q.TY	DENOMINAZIONE	DESCRIPTION	DESIGNATION	BEZEICHNUNG	DENOMINACION
1			0756020471G	1.00	MOTORE KW0,45/0,3 V415	MOTOR	MOTEUR	MOTOR	MOTOR
1			0756020474D	1.00	MOTORE KW0,45/0,3 V230EU	MOTOR	MOTEUR	MOTOR	MOTOR
1			0756020475F	1.00	MOTORE KW0,45/0,3 V400EU	MOTOR	MOTEUR	MOTOR	MOTOR
2			0756020469D	1.00	MOTORE KW0,45/0,3 V230	MOTOR	MOTEUR	MOTOR	MOTOR
2			0756020470E	1.00	MOTORE KW0,45/0,3 V380	MOTOR	MOTEUR	MOTOR	MOTOR





INCOLLATORE **G**

VC500/800/1000

MOTORI (VASCA COLLA) - (July '10, p.14,06,2010)  
MOTORS (GLUE TANK) - MOTEURS (BAC A COLLE)  
MOTOREN (LEIMBECKEN) - MOTORES (DEPÓSITO DE COLA)

**G044700060**

VC500/800/1000

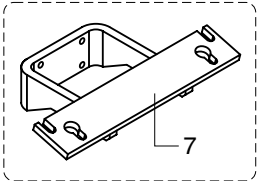
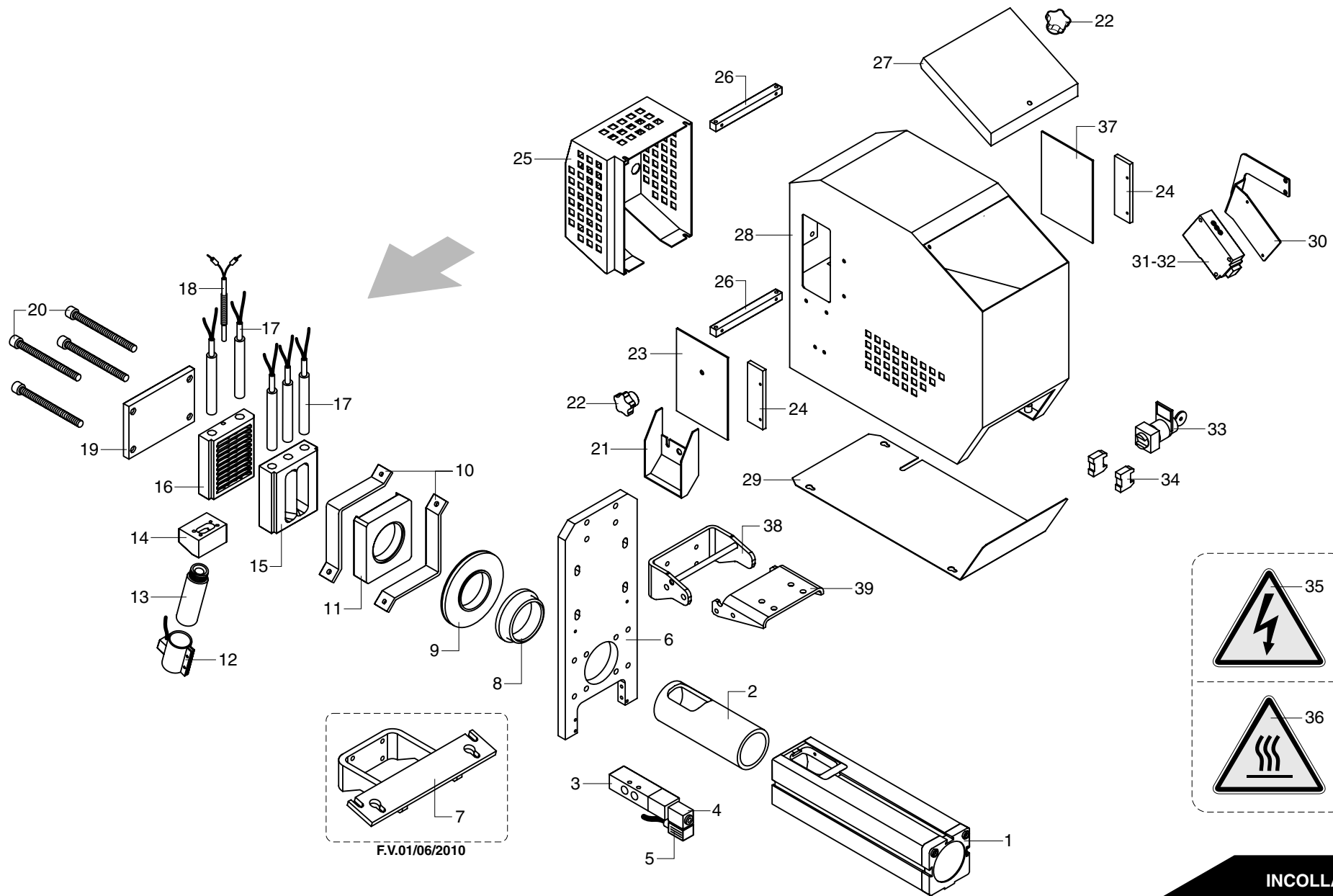
PREFUSORE QMS-C - (July '10, p.14,06,2010)

PRE-MELTING DEVICE - PREFUSEUR

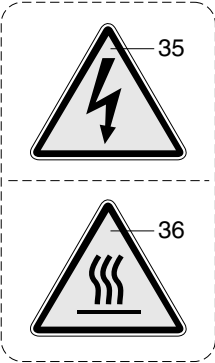
VORSCHMELZER - PREFUSOR

G046200060

N	P	C	CODICE	Q.TY	DENOMINAZIONE	DESCRIPTION	DESIGNATION	BEZEICHNUNG	DENOMINACION
1			0777040007C	1.00	CILINDRO PNEUMATICO 63 80	PNEUMATIC CYLINDER	CYLINDRE PNEUMATIQUE	PNEUMATIKZYLINDER	CILINDRO NEUMÁTICO
2			0377040642A	1.00	CAMICIA SPINTORE D.63	CYLINDER LINER	CHEMISE	LAUFBUCHSE	CAMISA
3			0001344259H	1.00	ELETTROVALVOLA 5/2 G1/8	SOLENOID VALVE	ELECTROVANNE	MAGNETVENTIL	ELECTROVÁLVULA
4			0001301137G	1.00	BOBINA ELETTRICA V24	SOLENOID COIL	BOBINE ELECTRIQUE	SPULE	BOBINA
5			0001348326E	1.00	CONNETTORE PER ELETTROV.	COIL CONNECTOR	CONNECTEUR POUR BOBINE	SPULENVERBINDER	CONECTOR PARA BOBINA
6			0577040395A	1.00	SUPPORTO PREFUSORE	SUPPORT	SUPPORT	HALTERUNG	SOPORTE
8			0377040643C	1.00	FLANGIA D=63	FLANGE	FLASQUE	FLANSCH	BRIDA
9			0377040644E	1.00	DISCO D=63	DISK	DISQUE	SCHEIBE	DISCO
10			0377040646L	1.00	RINFORZO PIASTRA ISOLANTE	STIFFENING	REINFORCEMENT	VERSTÄRKUNG	REFUERZO
11			0377040648D	1.00	PIASTRA ISOLANTE	INSULATING PLATE	PLAQUE ISOLANTE	ISOLIERPLATTE	PLACA AISLANTE
12			0735633522D	1.00	RESISTENZA 0,15 KW 240VAC	RESISTANCE	RESISTANCE	WIDERSTAND	RESISTENCIA
13			0377040783L	1.00	TUBO SCARICO COLLA	TUBE	TUYAU	ROHR	TUBO
14			0377040649F	1.00	ATTACCO TUBO SCARICO	CONNECTION	PRISE	ANSCHLUSS	CONEXIÓN
15			0375041627F	1.00	PROLUNGA FORNELLO	EXTENSION	RALLONGE	VERLÄNGERUNG	EXTENSION
16			0377040724E	1.00	PIASTRA FUSIONE	PLATE	PLAQUE	PLATTE	PLACA
17			0757901735G	5.00	RESISTENZA 0,35 KW	RESISTANCE	RESISTANCE	WIDERSTAND	RESISTENCIA
18			0720434701A	1.00	TERMOCOPPIA	THERMOCOUPLE	THERMOCOUPLE	THERMOELEMENT	PAR TERMOELÉCTRICO
19			0377040650G	1.00	PIATTO BLOCCAGGIO	PLATE	PLAT	PLATTE	PLATO
20			0000309318H	1.00	VITE	SCREW	VIS	SCHRAUBE	TORNILLO
21			0377041077C	1.00	PARATIA SCARICO GRANI	BULKHEAD	PAROI	WAND	PARED
22			0000619466G	2.00	POMOLO M6	BALL GRIP	POIGNÉE	DREHKNOPF	POMO
23			0377041067B	1.00	PARATIA ISPEZIONE	BULKHEAD	PAROI	WAND	PARED
24			0377041076A	2.00	PIATTO 30X6	PLATE	PLAT	PLATTE	PLATO
25			0577040321D	1.00	CARTER FRONTALE SX	COVER	CARTER	GEHÄUSE	CÁRTER
26			0377040651L	2.00	PIATTO FISSAGGIO CARTER	PLATE	PLAT	PLATTE	PLATO
27			0377041075H	1.00	CARTER SUPERIORE PREFUS.	COVER	CARTER	GEHÄUSE	CÁRTER
28			0577040393F	1.00	CARTER PREFUSORE COLLA	COVER	CARTER	GEHÄUSE	CÁRTER
29			0377041074F	1.00	CARTER INFERIORE PREFUS.	COVER	CARTER	GEHÄUSE	CÁRTER
30			0577040394H	1.00	SUPPORTO FOTOCCELLULA	SUPPORT	SUPPORT	HALTERUNG	SOPORTE
31			0001346599B	1.00	FOTOCCELLULA	PHOTOCELL	CELLULE PHOTOELECTRIQUE	FOTOEZELLEN	FOTOCÉLULA
32			0001348154L	1.00	SPINA	PLUG	BOUCHON	PLUG	ENCHUFE
33			0001303073C	1.00	SELETORE A CHIAVE	SELECTOR	SELECTEUR	WÄHLSCHALTER	SELECTOR
34			0001348546B	1.00	ELEMENTO DI CONTATTO	CONTACT ELEMENT	ELEMENT DE CONTACT	KONTAKTELEMENT	ELEMENTO DE CONTACTO
35			0775300043H	1.00	TARGA "PERICOLO FOLGOR."	RATING PLATE	PLAQUETTE	SCHILD	PLACA
36			0775300047G	1.00	TARGA "PERICOLO SCOTTAT."	RATING PLATE	PLAQUETTE	SCHILD	PLACA
37			0377041118A	1.00	PARATIA ISPEZIONE	BULKHEAD	PAROI	WAND	PARED
38			0377041111E	1.00	SUPPORTO PREFUSORE MOBILE	SUPPORT	SUPPORT	HALTERUNG	SOPORTE
39			0377041110C	1.00	SUPPORTO PREFUSORE FISSO	SUPPORT	SUPPORT	HALTERUNG	SOPORTE



F.V.01/06/2010



**INCOLLATORE G**

VC500/800/1000

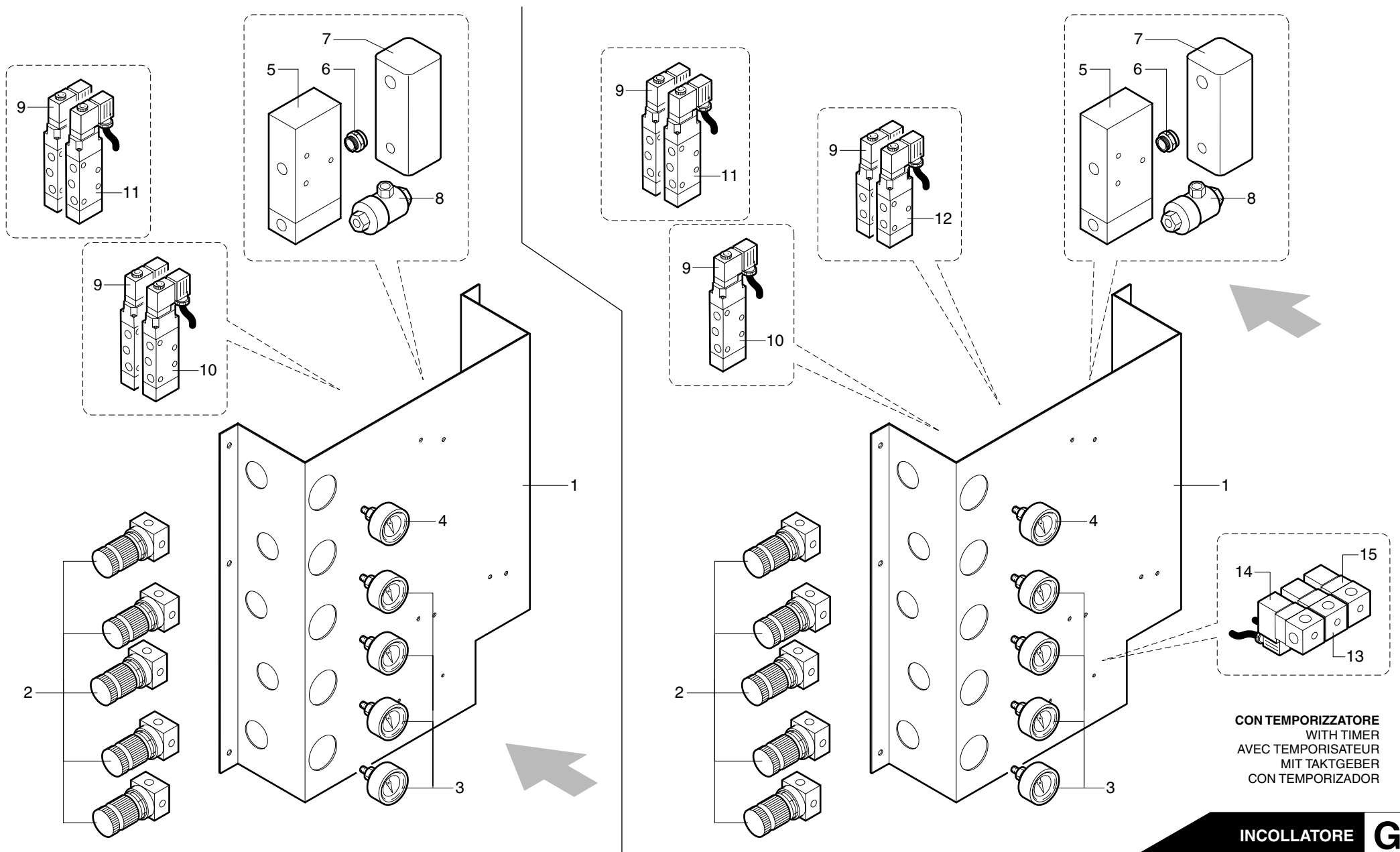
PREFUSORE QMS-C - (July '10, p.14,06,2010)  
 PRE-MELTING DEVICE - PREFUSEUR  
 VORSCHMELZER - PREFUSOR

VC500/800/1000

**G046200060**

**VC500/800/1000****GRUPPO PNEUMATICO - (July '10, p.14,06,2010)  
PNEUMATIC UNIT - GROUPE PNEUMATIQUE  
PNEUMATIKAGGREGAT - GRUPO NEUMÁTICO****G048100060**

N	P	C	CODICE	Q.TY	DENOMINAZIONE	DESCRIPTION	DESIGNATION	BEZEICHNUNG	DENOMINACION
1			0377040735H	1.00	CARTER GRUPPO PNEUMATICO	COVER	CARTER	GEHÄUSE	CÁRTER
2			0001508846B	5.00	REGOLATORE G1/8	REGULATOR	REGULATEUR	REGLER	REGULADOR
3			0001505046A	4.00	MANOMETRO 0-6 BAR 1/8	PRESSURE GAUGE	MANOMETRE	MANOMETER	MANÓMETRO
4			0001505082F	1.00	MANOMETRO 0-2,5 BAR	PRESSURE GAUGE	MANOMETRE	MANOMETER	MANÓMETRO
5			0001509220D	1.00	VALVOLA 3/2 NC G1/2	VALVE	VANNE	VENTIL	VÁLVULA
6			0001908126H	1.00	SILENZIATORE 1/2	SILENCER	SILENCIEUX	SCHALLDÄMPFER	SILENCIADOR
7			0537420207H	1.00	SERBATOIO	TANK	RESERVOIR	TANK	DEPOSITO
8			0001502024A	1.00	VALVOLA SCARICO RAP. G1/4	QUICK DISCHARGE VALVE	VANNE DE DECHARGE RAPIDE	SCHNELLABLASSVENTIL	VÁLVULA DESCARGA RÁPIDA
9			0001502976A	4.00	BOBINA ELETTRICA V24	SOLENOID COIL	BOBINE ELECTRIQUE	SPULE	BOBINA
10			0001502959E	2.00	ELETTROVALVOLA 5/2 G1/8	SOLENOID VALVE	ELECTROVANNE	MAGNETVENTIL	ELECTROVÁLVULA
11			0001502964E	2.00	ELETTROVALVOLA 5/2 G1/8	SOLENOID VALVE	ELECTROVANNE	MAGNETVENTIL	ELECTROVÁLVULA
12			0001503217B	2.00	ELETTROVALVOLA 3/2 G1/8	SOLENOID VALVE	ELECTROVANNE	MAGNETVENTIL	ELECTROVÁLVULA
13			0001344520B	3.00	BASE MODULARE PER E.V.	BASE	BASE	UNTERLAGE	BASE
14			0001503283A	3.00	BOBINA ELETTRICA V24	SOLENOID COIL	BOBINE ELECTRIQUE	SPULE	BOBINA
15			0001509224C	3.00	ELETTROVALVOLA 3/2	SOLENOID VALVE	ELECTROVANNE	MAGNETVENTIL	ELECTROVÁLVULA



**CON TEMPORIZZATORE**  
 WITH TIMER  
 AVEC TEMPORISATEUR  
 MIT TAKTGEBER  
 CON TEMPORIZADOR

**INCOLLATORE G**

VC500/800/1000

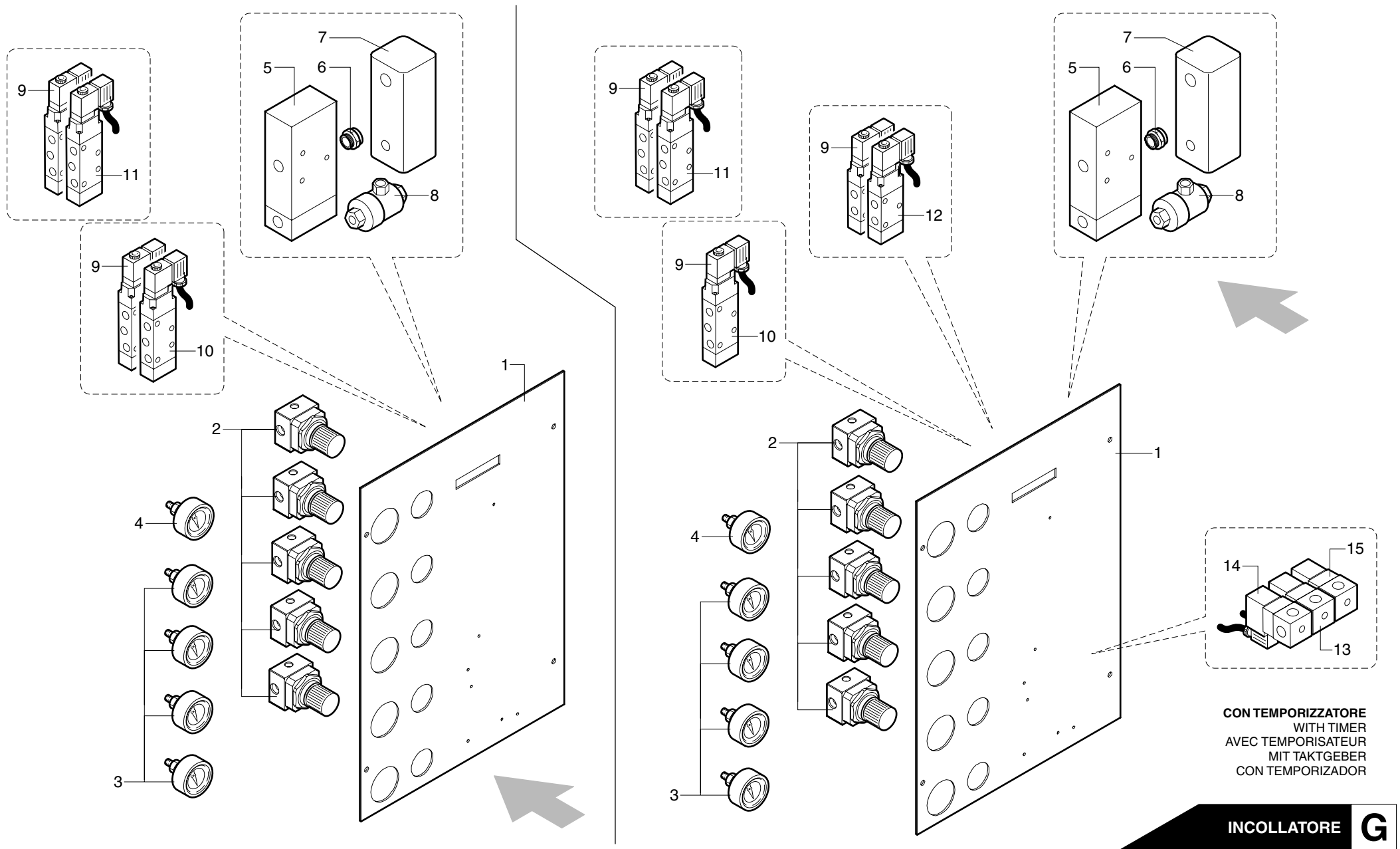
VC500/800/1000

GRUPPO PNEUMATICO - (July '10, p.14,06,2010)  
 PNEUMATIC UNIT - GROUPE PNEUMATIQUE  
 PNEUMATIKAGGREGAT - GRUPO NEUMÁTICO

**G048100060**

**VC500/800/1000****GRUPPO PNEUMATICO (S1000-K800-K500 RULL.CN) - (July '10, p.14,06,2010)****PNEUMATIC UNIT - GROUPE PNEUMATIQUE  
PNEUMATIKAGGREGAT - GRUPO NEUMÁTICO****G048200060**

N	P	C	CODICE	Q.TY	DENOMINAZIONE	DESCRIPTION	DESIGNATION	BEZEICHNUNG	DENOMINACION
1			0377041109B	1.00	CARTER GRUPPO PNEUMATICO	COVER	CARTER	GEHÄUSE	CÁRTER
2			0001508846B	5.00	REGOLATORE G1/8	REGULATOR	REGULATEUR	REGLER	REGULADOR
3			0001505046A	4.00	MANOMETRO 0-6 BAR 1/8	PRESSURE GAUGE	MANOMETRE	MANOMETER	MANÓMETRO
4			0001505082F	1.00	MANOMETRO 0-2,5 BAR	PRESSURE GAUGE	MANOMETRE	MANOMETER	MANÓMETRO
5			0001509220D	1.00	VALVOLA 3/2 NC G1/2	VALVE	VANNE	VENTIL	VÁLVULA
6			0001908126H	1.00	SILENZIATORE 1/2	SILENCER	SILENCIEUX	SCHALLDÄMPFER	SILENCIADOR
7			0537420207H	1.00	SERBATOIO	TANK	RESERVOIR	TANK	DEPOSITO
8			0001502024A	1.00	VALVOLA SCARICO RAP. G1/4	QUICK DISCHARGE VALVE	VANNE DE DECHARGE RAPIDE	SCHNELLABLASSVENTIL	VÁLVULA DESCARGA RÁPIDA
9			0001502976A	4.00	BOBINA ELETTRICA V24	SOLENOID COIL	BOBINE ELECTRIQUE	SPULE	BOBINA
10			0001502959E	2.00	ELETTROVALVOLA 5/2 G1/8	SOLENOID VALVE	ELECTROVANNE	MAGNETVENTIL	ELECTROVÁLVULA
11			0001502964E	2.00	ELETTROVALVOLA 5/2 G1/8	SOLENOID VALVE	ELECTROVANNE	MAGNETVENTIL	ELECTROVÁLVULA
12			0001503217B	2.00	ELETTROVALVOLA 3/2 G1/8	SOLENOID VALVE	ELECTROVANNE	MAGNETVENTIL	ELECTROVÁLVULA
13			0001344520B	3.00	BASE MODULARE PER E.V.	BASE	BASE	UNTERLAGE	BASE
14			0001503283A	3.00	BOBINA ELETTRICA V24	SOLENOID COIL	BOBINE ELECTRIQUE	SPULE	BOBINA
15			0001509224C	3.00	ELETTROVALVOLA 3/2	SOLENOID VALVE	ELECTROVANNE	MAGNETVENTIL	ELECTROVÁLVULA



VC500/800/1000

GRUPPO PNEUMATICO (S1000-K800-K500 RULL.CN) - (July '10, p.14,06,2010)  
 PNEUMATIC UNIT - GROUPE PNEUMATIQUE  
 PNEUMATIKAGGREGAT - GRUPO NEUMÁTICO

G048200060

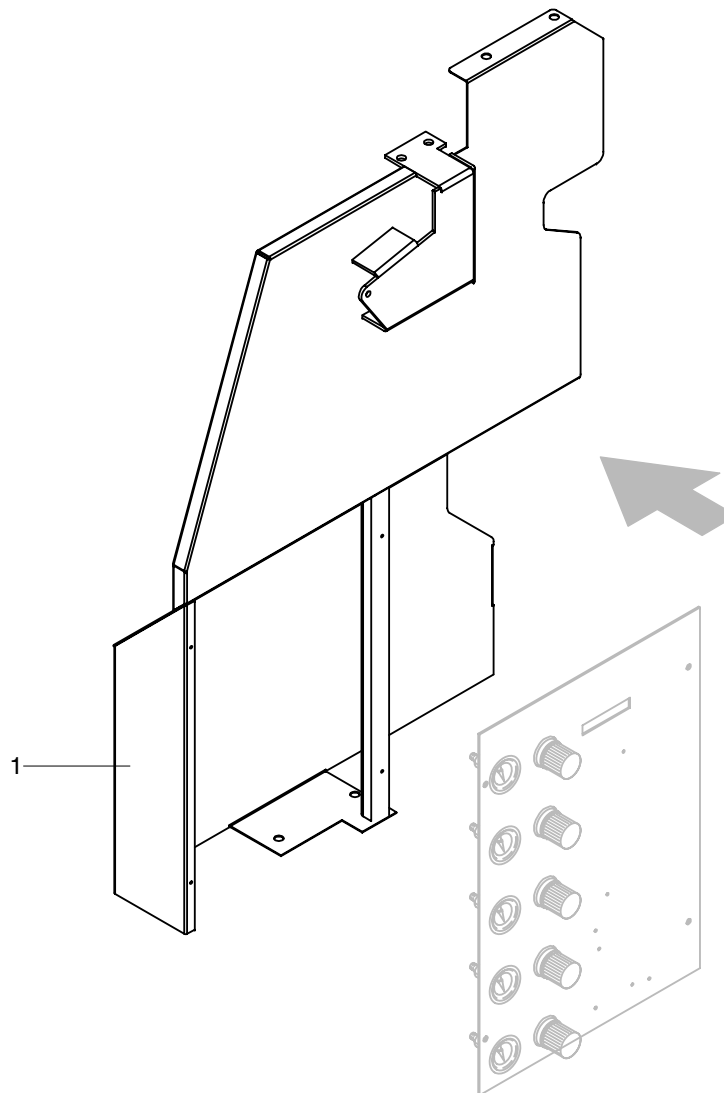
**VC500/800/1000**

PARATIA (K500 RULL.CN) - (July '10, p.14,06,2010)  
BULKHEAD - PAROI  
WAND - PARED

**G048300060**

N	P	C	CODICE	Q.TY	DENOMINAZIONE	DESCRIPTION	DESIGNATION	BEZEICHNUNG	DENOMINACION
	1		0577210646L	1.00	PARATIA SEPARAZIONE	BULKHEAD	PAROI	WAND	PARED





INCOLLATORE **G**

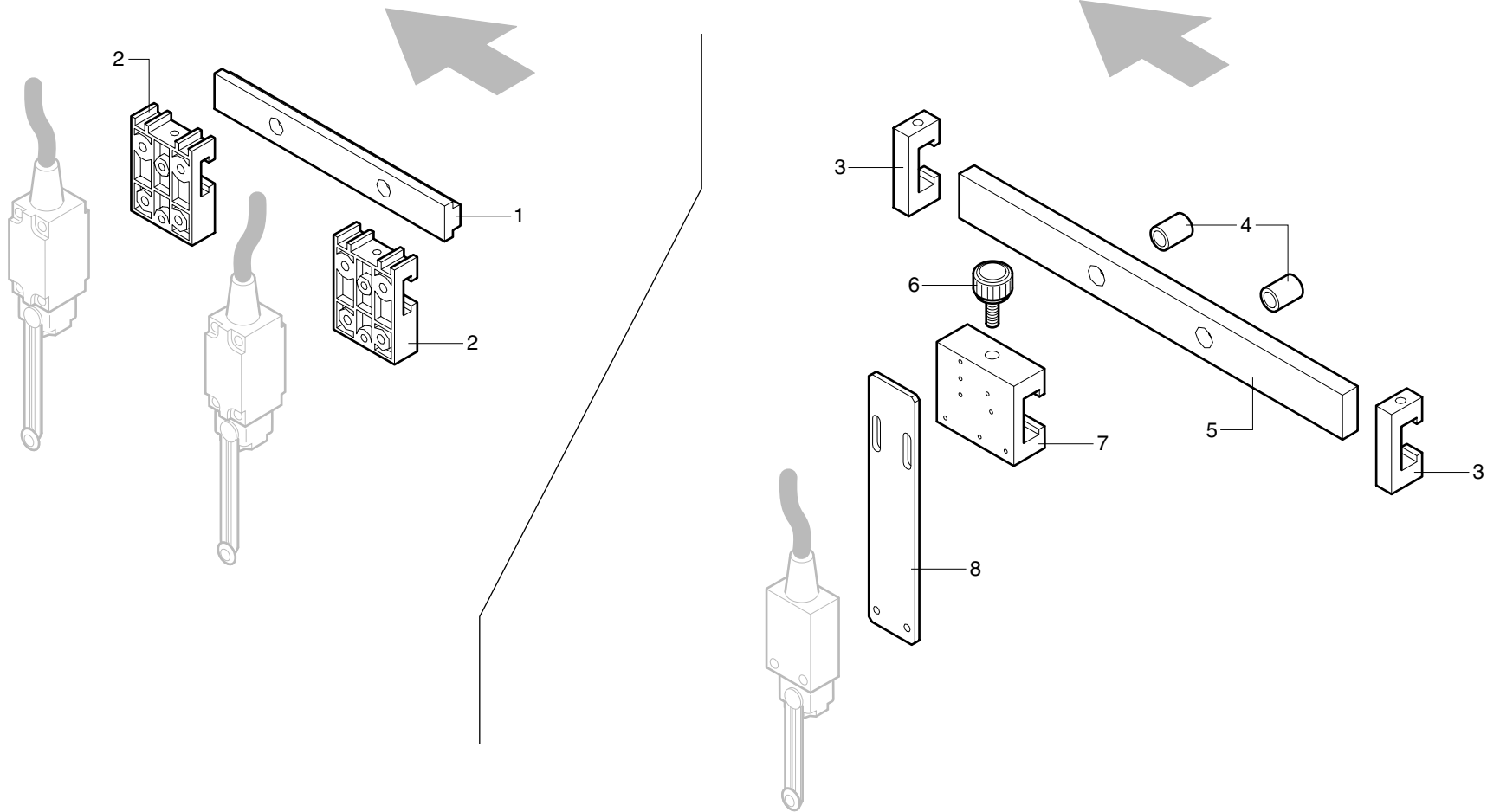
VC500/800/1000

PARATIA (K500 RULL.CN) - (July '10, p.14,06,2010)  
BULKHEAD - PAROI  
WAND - PARED

**G048300060**

**VC500/800/1000****MICROINTERRUTTORI (NON C.N.) - (July '10, p.14,06,2010)**  
**MICROSWITCHES (NOT N.C.) - MICRO-INTERRUPTEURS (NON C.N.)**  
**MIKROSCHALTER (NICHT N.K.) - MICROINTERRUPTORES (NO C.N.)****G048500060**

N	P	C	CODICE	Q.TY	DENOMINAZIONE	DESCRIPTION	DESIGNATION	BEZEICHNUNG	DENOMINACION
1			0375390051F	1.00	BARRA PORTA MICRO L=150	BAR	BARRE	STANGE	BARRA
2			0375040049H	2.00	SUPPORTO	SUPPORT	SUPPORT	HALTERUNG	SOPORTE
3			0333720007D	2.00	PIATTO	PLATE	PLAT	PLATTE	PLATO
4			0375140238A	2.00	BOCCOLA 8,5X12X16,5	BUSHING	DOUILLE	BUCHSE	CASQUILLO
5			0350621213F	1.00	PIATTO 25X10 L=250	PLATE	PLAT	PLATTE	PLATO
6			0000619157B	1.00	POMOLO M5	BALL GRIP	POIGNÉE	DREHKNOPF	POMO
7			0330383801D	1.00	SUPPORTO MICRO PNEUMATICO	SUPPORT	SUPPORT	HALTERUNG	SOPORTE
8			0333720014H	1.00	PIATTO 30X3 L=140	PLATE	PLAT	PLATTE	PLATO



INCOLLATORE **G**

VC500/800/1000

MICROINTERRUTTORI (NON C.N.) - (July '10, p.14,06,2010)  
 MICROSWITCHES (NOT N.C.) - MICRO-INTERRUPTEURS (NON C.N.)  
 MIKROSCHALTER (NICHT N.K.) - MICROINTERRUPTORES (NO C.N.)

**G048500060**

**VC500/800/1000**

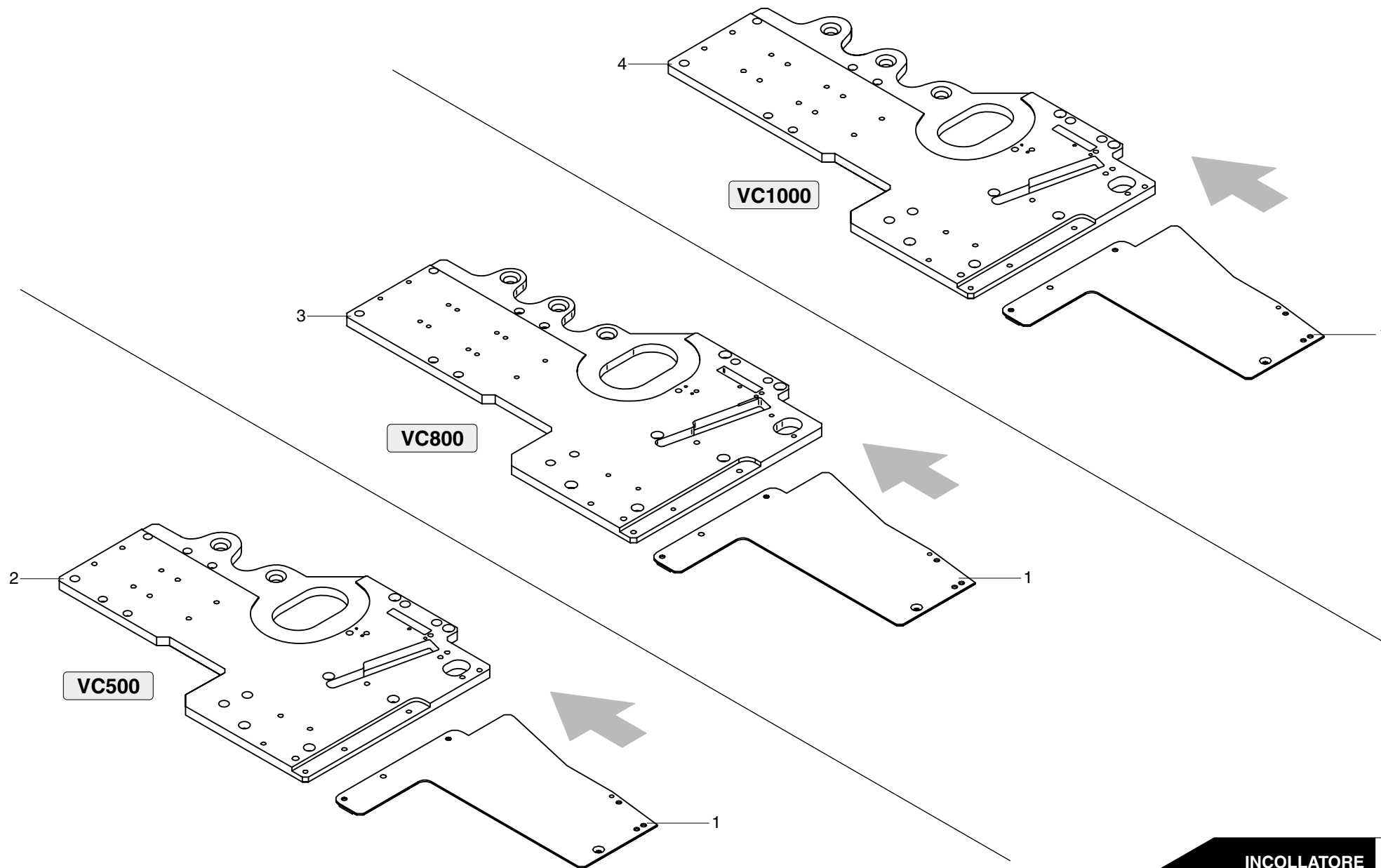
PIANETTO (VC500/800/1000) - (July '10, p.14,06,2010)

TABLE - PLAN

TISCH - MESA

**G052250060**

N	P	C	CODICE	Q.TY	DENOMINAZIONE	DESCRIPTION	DESIGNATION	BEZEICHNUNG	DENOMINACION
1			0577050149B	1.00	PIANETTO MOBILE	TABLE	PLAN	TISCH	MESA
2			0377050551L	1.00	PIANETTO FISSO	TABLE	PLAN	TISCH	MESA
3			0377041095A	1.00	PIANETTO FISSO	TABLE	PLAN	TISCH	MESA
4			0377050545G	1.00	PIANETTO FISSO	TABLE	PLAN	TISCH	MESA



INCOLLATORE **G**

VC500/800/1000

PIANETTO (VC500/800/1000) - (July '10, p.14,06,2010)  
TABLE - PLAN  
TISCH - MESA

**G052250060**

VC500/800/1000

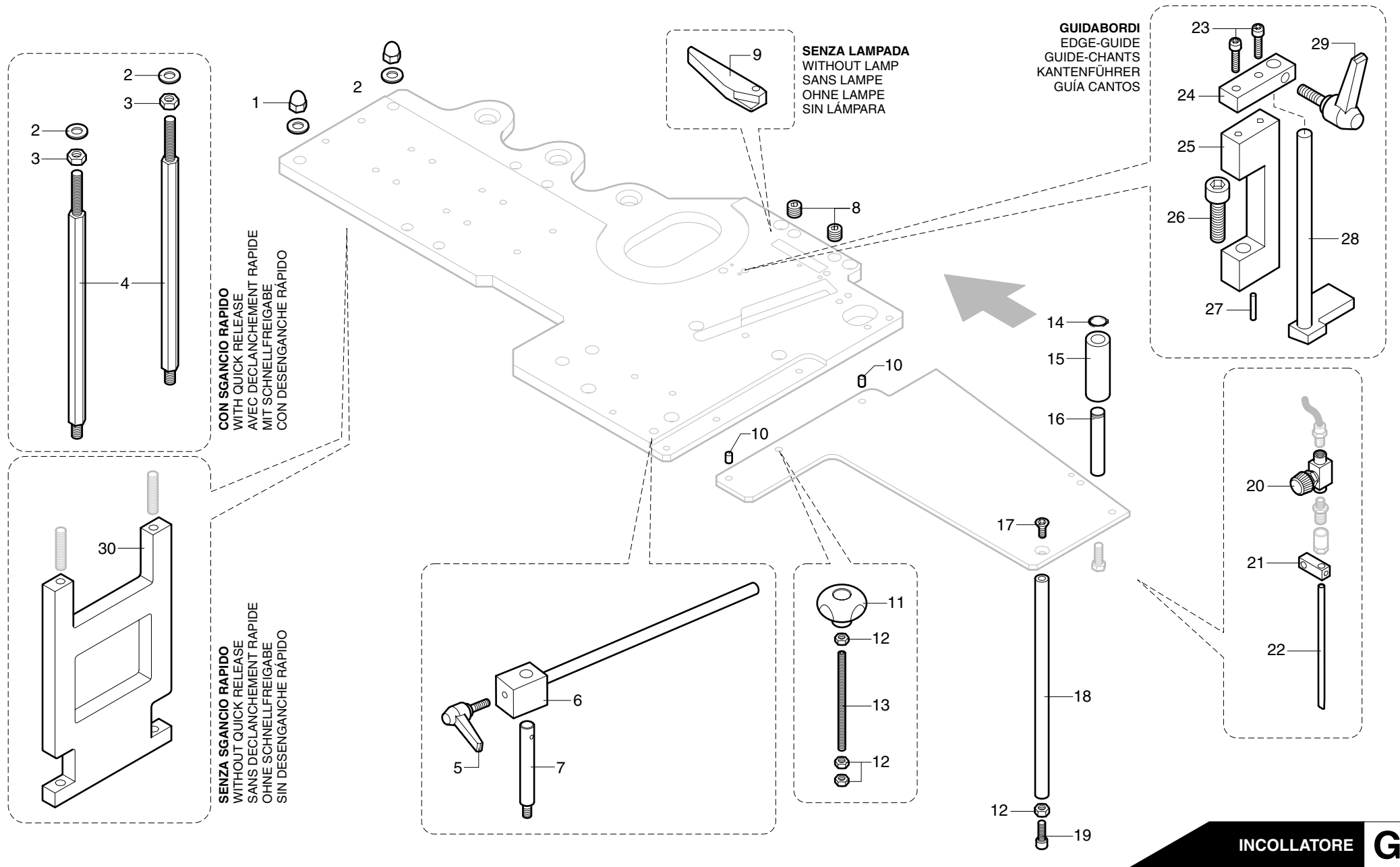
PIANETTO (ELEMENTI) - (July '10, p.14,06,2010)

TABLE (ELEMENTS) - PLAN (ELEMENTS)

TISCH (ELEMENTE) - MESA (ELEMENTOS)

G052300060

N	P	C	CODICE	Q.TY	DENOMINAZIONE	DESCRIPTION	DESIGNATION	BEZEICHNUNG	DENOMINACION
1			0000301315C	2.00	DADO M8	NUT	ECROU	MUTTER	TUERCA
2			0000305242B	4.00	ROSETTA 8,5X18,0X1,5	WASHER	RONDELLE	UNTERLEGSCHIEBE	ARANDELA
3			0000301301C	2.00	DADO M8	NUT	ECROU	MUTTER	TUERCA
4			0377040674H	2.00	COLONNA SOSTEGNO PIANETTO	COLUMN	COLONNE	STÄNDER	COLUMNA
5			0000619457H	1.00	LEVA A RIPRESA M6	RELEASE LEVER	LEVIER A REPRISE	RÜCKZUGHEBEL	PALANCA REPRODUCTORA
6			0533704000C	1.00	GUIDA LASTRA	GUIDE	GUIDE	FÜHRUNG	GUÍA
7			0330970504E	1.00	COLONNA	COLUMN	COLONNE	STÄNDER	COLUMNA
8			0000304361C	2.00	VITE SENZA TESTA M12X10	GRUB SCREW	VIS SANS TETE	MADENSCHRAUBE	TORNILLO SIN CABEZA
9			0377050626L	1.00	BLOCCHETTO GUIDABORDO	BLOCK	BLOC	BLOCK	BLOQUE
10			0000306026E	2.00	SPINA CILINDRICA 6X10	CYLINDRICAL PIN	GOUPILLE CYLINDRIQUE	ZYLINDERSTIFT	CLAVIJA CILINDRICA
11			0000619782G	1.00	POMOLO M6	BALL GRIP	POIGNÉE	DREHKNOPF	POMO
12			0000301181G	4.00	DADO M6	NUT	ECROU	MUTTER	TUERCA
13			0000302043F	1.00	VITE SENZA TESTA M6X100	GRUB SCREW	VIS SANS TETE	MADENSCHRAUBE	TORNILLO SIN CABEZA
14			0000644260A	2.00	ANELLO ELAST. SICUR. 12,0	RETAINING SPRING RING	ANNEAU RESSORT SECURITE	SICHERUNGSRING	ANILLO DE SEGURIDAD
15			0375040674D	2.00	RUOTINO FOLLE 21X12X60	SMALL WHEEL	PETITE ROUE	RÄDCHEN	RUEDA
16			0375060137L	2.00	PERNO RUOTINO	PIN	PIVOT	ZAPFEN	PERNO
17			0000310182A	1.00	VITE M6X14	SCREW	VIS	SCHRAUBE	TORNILLO
18			0377050692H	1.00	COLONNA SOSTEGNO PIANETTO	COLUMN	COLONNE	STÄNDER	COLUMNA
19			0000309183A	1.00	VITE M6X20	SCREW	VIS	SCHRAUBE	TORNILLO
20			0001902063G	1.00	RUBINETTO STANTUFFO 1/8	TAP	ROBINET	HAHN	GRIFO
21			0335561230H	1.00	BLOCCHETTO	BLOCK	BLOC	BLOCK	BLOQUE
22			0335560213B	1.00	SOFFIATORE	BLOWER	SOUFFLEUR	BLASDÜSE	SOPLADOR
23			0000309005D	2.00	VITE M4X16	SCREW	VIS	SCHRAUBE	TORNILLO
24			0377050695E	1.00	PIASTRINA PER GUIDABORDO	SMALL PLATE	PLAQUETTE	PLÄTTCHEN	PLAQUETA
25			0377050694C	1.00	COLONNA PER GUIDABORDO	COLUMN	COLONNE	STÄNDER	COLUMNA
26			0000309247G	1.00	VITE M8X30	SCREW	VIS	SCHRAUBE	TORNILLO
27			0000307555H	1.00	SPINA CILINDRICA 3X16	CYLINDRICAL PIN	GOUPILLE CYLINDRIQUE	ZYLINDERSTIFT	CLAVIJA CILINDRICA
28			0377050693A	1.00	GUIDABORDI	EDGE-GUIDE	GUIDE-CHANTS	KANTENFÜHRER	GUÍA CANTO
29			0000619457H	1.00	LEVA A RIPRESA M6	RELEASE LEVER	LEVIER A REPRISE	RÜCKZUGHEBEL	PALANCA REPRODUCTORA
30			0377040966H	1.00	COLONNA SOSTEGNO PIANETTO	COLUMN	COLONNE	STÄNDER	COLUMNA



**INCOLLATORE G**

**VC500/800/1000**

**PIANETTO (ELEMENTI) - (July '10, p.14,06,2010)**  
**TABLE (ELEMENTS) - PLAN (ELEMENTS)**  
**TISCH (ELEMENTE) - MESA (ELEMENTOS)**

**G052300060**

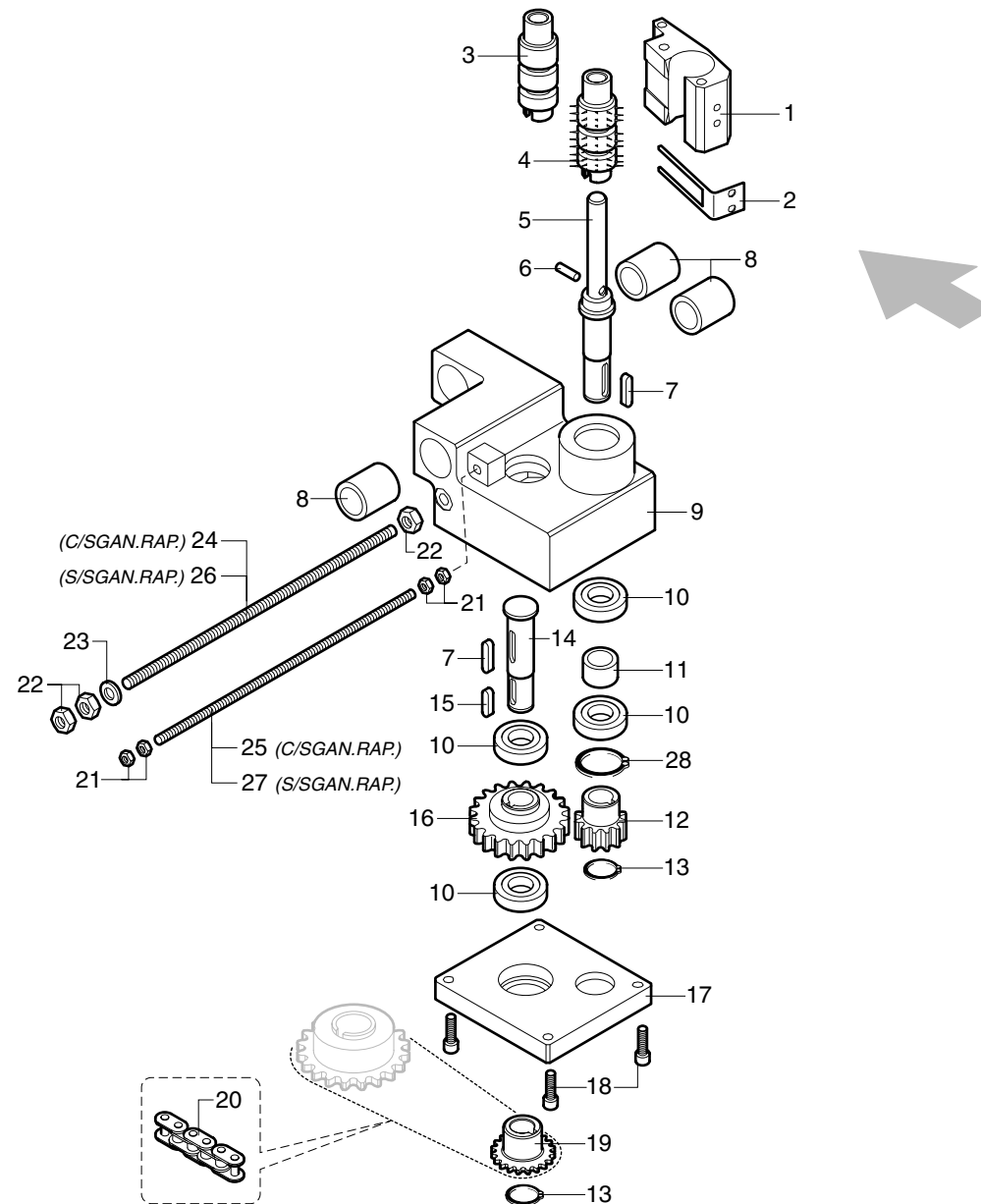
VC500/800/1000

RULLO A SPILLI - (July '10, p.14,06,2010)  
 NEEDLE ROLLER - ROULEAU A POINTEAUX  
 NADELWALZE - RODILLO DE AGUJAS

G052400060

N	P	C	CODICE	Q.TY	DENOMINAZIONE	DESCRIPTION	DESIGNATION	BEZEICHNUNG	DENOMINACION
1			0377050065H	1.00	PROTEZIONE RULLO SX	SAFEGUARD	PROTECTION	ABDECKUNG	PROTECCION
2			0377050076B	1.00	LAMINA GUIDA BORDO	FOIL	LAME	LAMELLE	LAMINA
3			0375041808A	1.00	RULLO ZIGRINATO	MILLED ROLLER	ROULEAU CRÉNELÉ	GERÄNDELTE WALZE	RODILLO MOLETEADO
4			0375041116B	1.00	RULLO A SPILLI	NEEDLE ROLLER	ROULEAU A POINTEAUX	NADELWALZE	RODILLO DE AGUJAS
5			0377040260L	1.00	PERNO RULLO	PIN	PIVOT	ZAPFEN	PERNO
6			0000307016E	1.00	SPINA CILINDRICA 5X16	CYLINDRICAL PIN	GOUPILLE CYLINDRIQUE	ZYLINDERSTIFT	CLAVIJA CILINDRICA
7			0000645092E	2.00	LINGUETTA ARROT. 5X5X25	FEATHER KEY	CLAVETTE A BOUTS ROUNDS	PASSFEDER	CLAVIJA RONDEADA
8			0000613595D	3.00	MANICOTTO SFERE 20X28X30	BALL JACKET	MANCHON A BILLES	KUGELMUFFE	MANGUITO DE BOLAS
9			0377040655H	1.00	CARRELLO MOBILE	CARRIAGE	CHARIOT	WAGEN	CARRO
10			0000606045H	4.00	CUSCINETTO SFERE 17X35X10	BALL BEARING	ROULEMENT A BILLES	KUGELLAGER	COJINETE DE BOLAS
11			0377040263F	1.00	DISTANZIALE 17,2X22X15	SPACER	ENTRETOISE	DISTANZSTÜCK	SEPARADOR
12			0377040261B	1.00	PIGNONE Z=20	PINION	PIGNON	RITZEL	PIÑÓN
13			0000644264L	2.00	ANELLO ELAST. SICUR. 16,0	RETAINING SPRING RING	ANNEAU RESSORT SECURITE	SICHERUNGSRING	ANILLO DE SEGURIDAD
14			0377040264H	1.00	PERNO MOVIMENTAZ. RULLO	PIN	PIVOT	ZAPFEN	PERNO
15			0000645048C	1.00	LINGUETTA ARROT. 5X5X20	FEATHER KEY	CLAVETTE A BOUTS ROUNDS	PASSFEDER	CLAVIJA RONDEADA
16			0377040262D	1.00	PIGNONE Z=40	PINION	PIGNON	RITZEL	PIÑÓN
17			0377040656A	1.00	COPERCHIO CARRELLO MOBILE	COVER	COUVERCLE	DECKEL	TAPA
18			0000309183A	4.00	VITE M6X20	SCREW	VIS	SCHRAUBE	TORNILLO
19			0377080038H	1.00	PIGNONE Z=12	PINION	PIGNON	RITZEL	PIÑÓN
20			0000602047H	1.00	CATENA ISO 06B-1	CHAIN	CHAINE	KETTE	CADENA
21			0000301121A	4.00	DADO M5	NUT	ECROU	MUTTER	TUERCA
22			0000301301C	3.00	DADO M8	NUT	ECROU	MUTTER	TUERCA
23			0000305290C	1.00	ROSETTA 8,5X15,0X1,5	WASHER	RONDELLE	UNTERLEGSCHIEBE	ARANDELA
24			0377040626G	1.00	BARRA FILETTATA 8 220	THREADED ROD	BARRE FILETEE	GEWINDESTANGE	VARILLA ROSCADA
25			0375042105L	1.00	ASTINA FILETTATA M5X230	ROD	TIGE	STANGE	VARILLA
26			0377080110A	1.00	BARRA FILETTATA 8 150	THREADED ROD	BARRE FILETEE	GEWINDESTANGE	VARILLA ROSCADA
27			0375042121C	1.00	ASTINA FILETTATA M5X160	ROD	TIGE	STANGE	VARILLA
28			0000644038A	1.00	ANELLO ELAST. SICUR.37,0	RETAINING SPRING RING	ANNEAU RESSORT SECURITE	SICHERUNGSRING	ANILLO DE SEGURIDAD





INCOLLATORE **G**

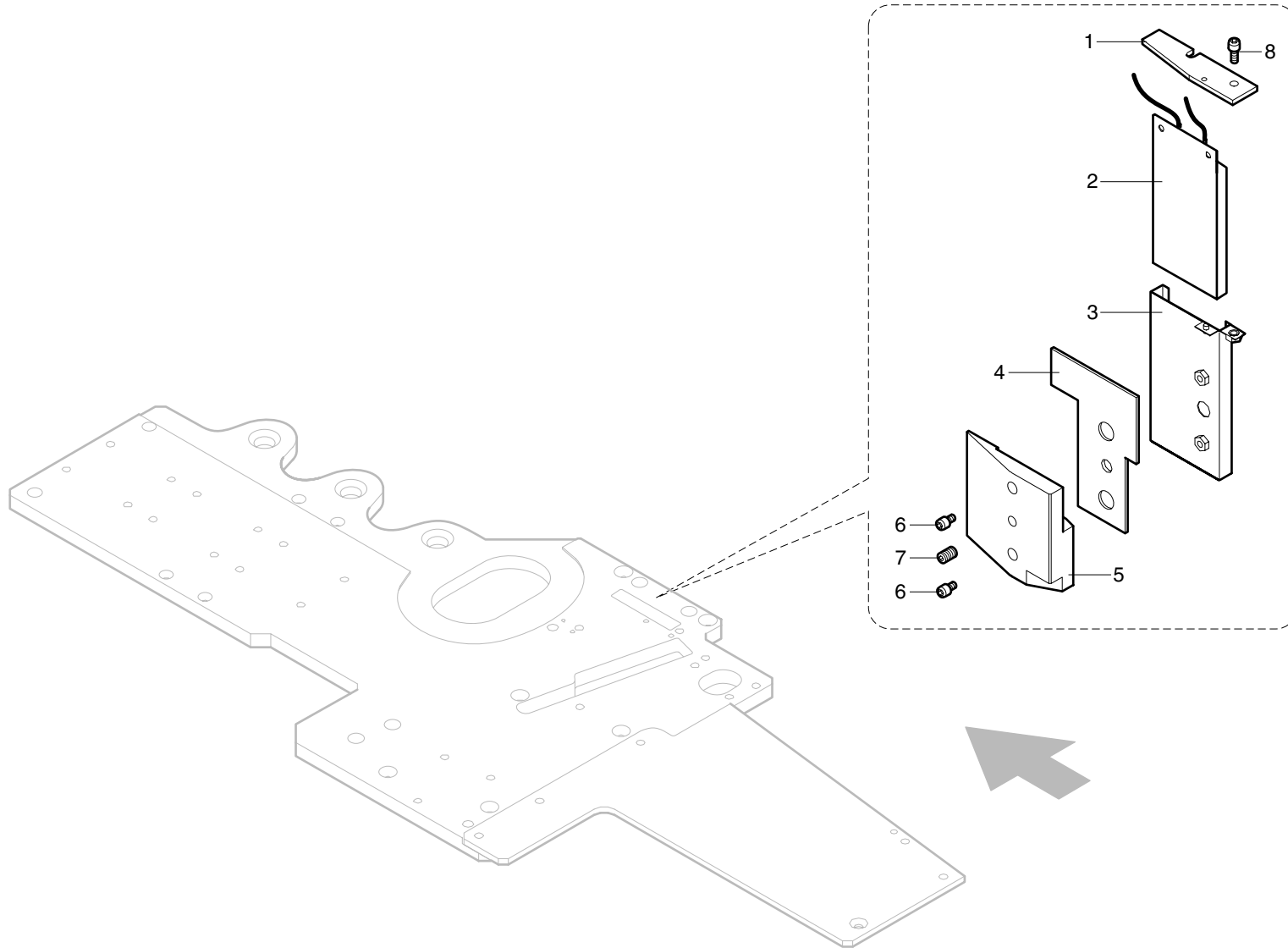
VC500/800/1000

RULLO A SPILLI - (July '10, p.14,06,2010)  
 NEEDLE ROLLER - ROULEAU A POINTEAUX  
 NADELWALZE - RODILLO DE AGUJAS

**G052400060**

**VC500/800/1000****LAMPADE RISCALDO COLLA - (July '10, p.14,06,2010)  
GLUE HEATING LAMPS - LAMPES DE RECHAUFFEMENT COLLE  
LEIMHEIZLAMPEN - LÁMPARAS CALENTAMIENTO COLA****G052500060**

N	P	C	CODICE	Q.TY	DENOMINAZIONE	DESCRIPTION	DESIGNATION	BEZEICHNUNG	DENOMINACION
1			0377050393D	1.00	PROTEZIONE SUPERIORE	SAFEGUARD	PROTECTION	ABDECKUNG	PROTECCION
2			0769207009B	1.00	RESISTENZA 0,05KW	RESISTANCE	RESISTANCE	WIDERSTAND	RESISTENCIA
3			0577050071E	1.00	CUSTODIA SUPP. LAMPADA SX	HOUSING	GAINÉ	GEHÄUSE	CUSTODIA
4			0377050725L	1.00	PROTEZIONE ANTER. LAMPADA	PROTECTION	PROTECTION	SCHUTZ	PROTECCION
5			0377050632B	1.00	SUPPORTO LAMPADA	SUPPORT	SUPPORT	HALTERUNG	SOPORTE
6			0000309077F	3.00	VITE M4X6	SCREW	VIS	SCHRAUBE	TORNILLO
7			0000304202F	1.00	VITE SENZA TESTA M4X8	GRUB SCREW	VIS SANS TETE	MADENSCHRAUBE	TORNILLO SIN CABEZA
8			0000309059H	1.00	VITE M4X8	SCREW	VIS	SCHRAUBE	TORNILLO



INCOLLATORE **G**

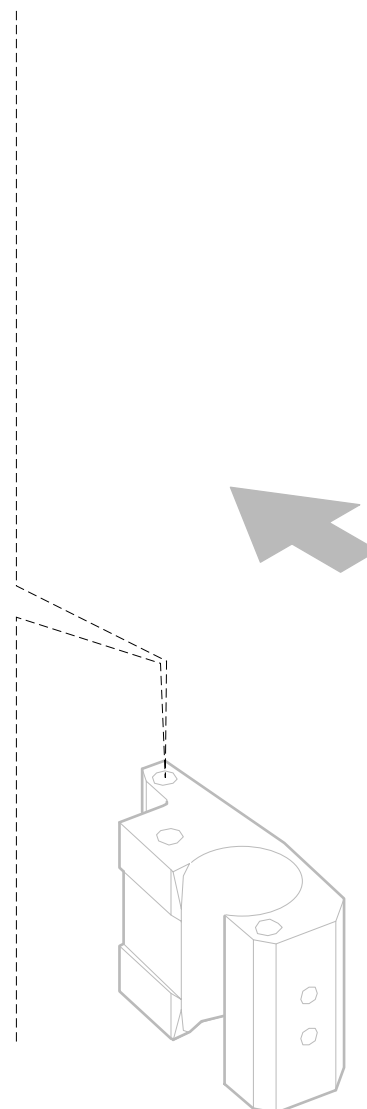
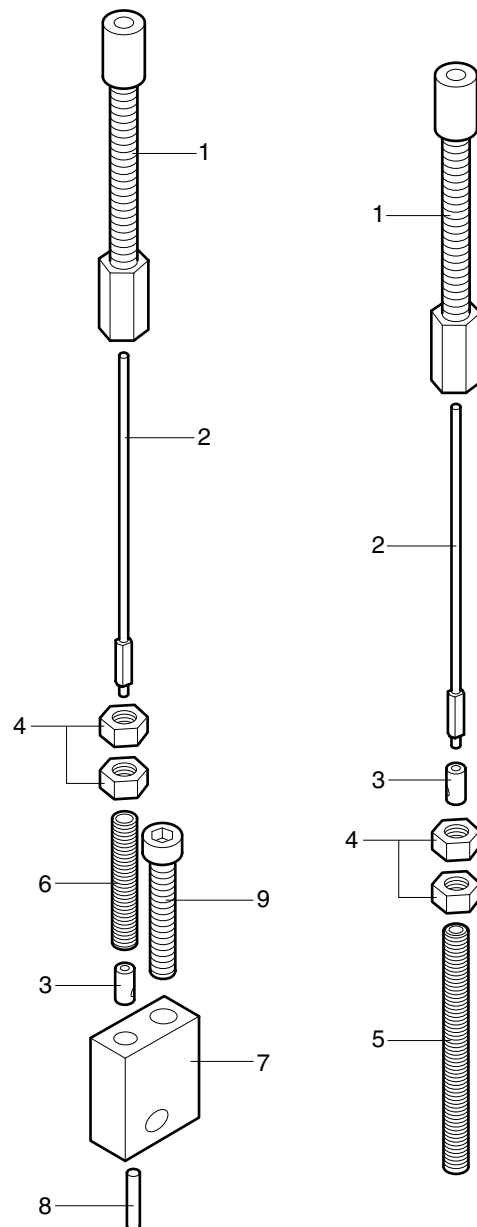
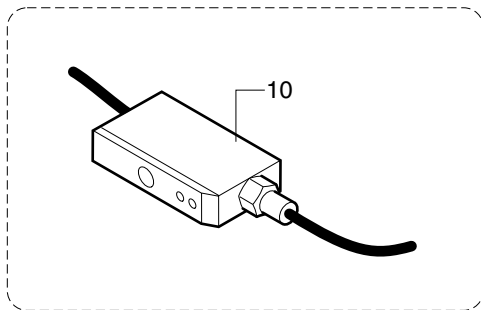
VC500/800/1000

LAMPAD E RISCALDO COLLA - (July '10, p.14,06,2010)  
GLUE HEATING LAMPS - LAMPES DE RECHAUFFEMENT COLLE  
LEIMHEIZLAMPEN - LÁMPARAS CALENTAMIENTO COLA

**G052500060**

**VC500/800/1000**FOTOCELLULA (PRESENZA BORDO) - (July '10, p.14,06,2010)  
PHOTOCELL (EDGE PRESENCE) - CELLULE PHOTOELECTRIQUE (PRESENCE CHANT)  
FOTOZELLE (VORHANDENSEIN KANTE) - FOTOCÉLULA (PRESENCIA CANTO)**G052600060**

N	P	C	CODICE	Q.TY	DENOMINAZIONE	DESCRIPTION	DESIGNATION	BEZEICHNUNG	DENOMINACION
1			0001349424D	2.00	GUAINA METALLICA 6X8	METALLIC CLADDING	GAINÉ MÉTALLIQUE	METALLHUELLE	REVESTIMIENTO METÁLICO
2			0001349991F	1.00	CAVO FIBRA OTTICA	CABLE	CABLE	KABEL	CABLE
3			0001309815E	1.00	LENTE LA3 WEN	LENS	LENTILLE	LINSE	LENTE
4			0000301153H	4.00	DADO M6X0,75	NUT	ECROU	MUTTER	TUERCA
5			0375041830F	1.00	TUBO PORTA FIBRA OTTICA	TUBE	TUYAU	ROHR	TUBO
6			0377040781E	1.00	TUBO PORTA FIBRA L=40	TUBE	TUYAU	ROHR	TUBO
7			0377040726L	1.00	BLOCCHETTO PER FIBRA OTT.	BLOCK	BLOC	BLOCK	BLOQUE
8			0000307555H	1.00	SPINA CILINDRICA 3X16	CYLINDRICAL PIN	GOUPILLE CYLINDRIQUE	ZYLINDERSTIFT	CLAVIJA CILINDRICA
9			0000309186G	1.00	VITE M6X35	SCREW	VIS	SCHRAUBE	TORNILLO
10			0001349990D	1.00	AMPLIFICATORE	AMPLIFIER	AMPLIFICATEUR	VERSTÄRKER	AMPLIFICADOR



INCOLLATORE **G**

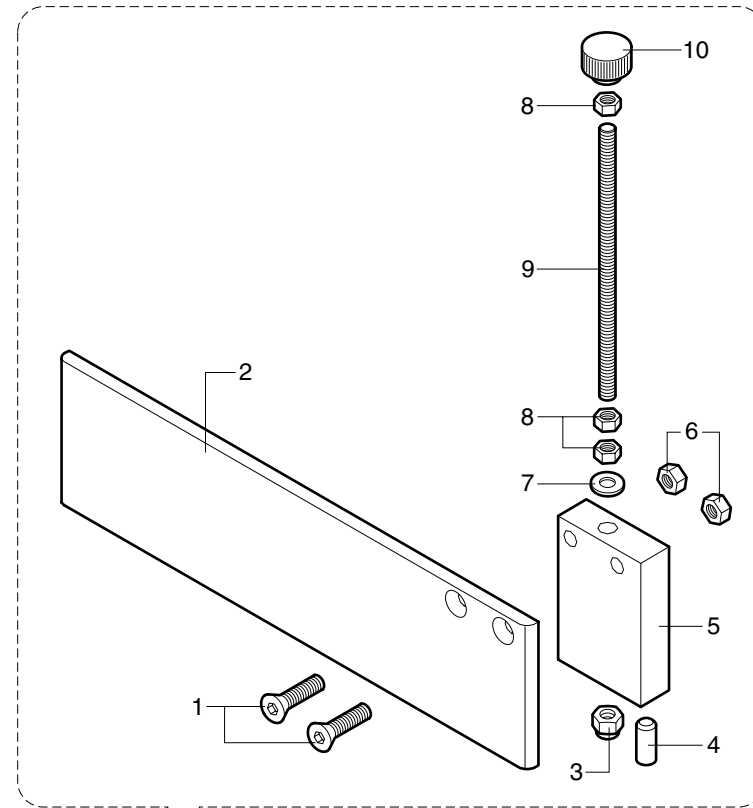
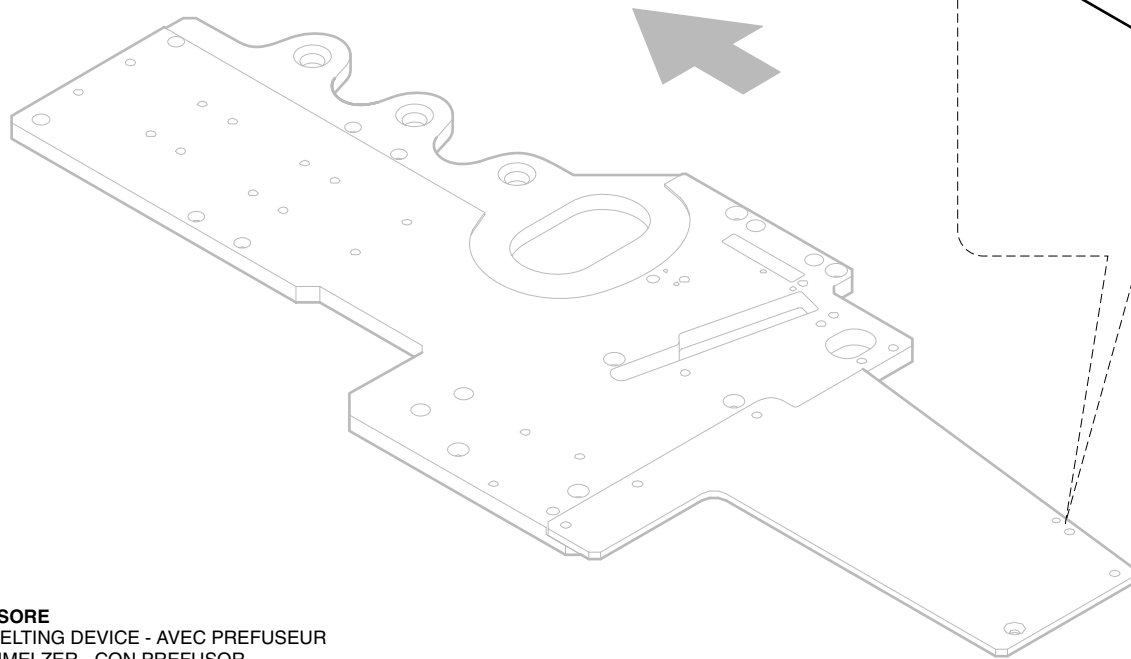
VC500/800/1000

FOTOCPELLULA (PRESENZA BORDO) - (July '10, p.14,06,2010)  
 PHOTOCCELL (EDGE PRESENCE) - CELLULE PHOTOELECTRIQUE (PRESENCE CHANT)  
 FOTOZELLE (VORHANDENSEIN KANTE) - FOTOCÉLULA (PRESENCIA CANTO)

**G052600060**

**VC500/800/1000****PROTEZIONE BORDO - (July '10, p.14,06,2010)  
EDGE SAFEGUARD - PROTECTION CHANT  
SCHUTZ KANTEN - PROTECCION CANTO****G052700060**

N	P	C	CODICE	Q.TY	DENOMINAZIONE	DESCRIPTION	DESIGNATION	BEZEICHNUNG	DENOMINACION
1			0000310123F	2.00	VITE M5X20	SCREW	VIS	SCHRAUBE	TORNILLO
2			0330970904D	1.00	PARETE ISOLANTE	INSULATING WALL	PAROI ISOLANTE	ISOLIERWAND	PARED AISLANTE
3			0000301124G	1.00	DADO AUTOBLOCCANTE M5	LOCKNUT	ECROU DE SURETE	SELBSTSPERRENDE MUTTER	TUERCA AUTOBLOQUEADORA
4			0000307194B	1.00	SPINA CILINDRICA 6X16	CYLINDRICAL PIN	GOUPILLE CYLINDRIQUE	ZYLINDERSTIFT	CLAVIJA CILINDRICA
5			0377050784D	1.00	BLOCCHETTO	BLOCK	BLOC	BLOCK	BLOQUE
6			0000301324B	2.00	DADO M5	NUT	ECROU	MUTTER	TUERCA
7			0000305132H	1.00	ROSETTA 5,3X10,0X1	WASHER	RONDELLE	UNTERLEGSCHIEBE	ARANDELA
8			0000301121A	1.00	DADO M5	NUT	ECROU	MUTTER	TUERCA
9			0358914817A	1.00	BARRA FILETTATA M5 L=100	THREADED ROD	BARRE FILETEE	GEWINDESTANGE	VARILLA ROSCADA
10			0000619340L	1.00	POMOLO M5	BALL GRIP	POIGNÉE	DREHKNOF	POMO



2777050409A

CON PREFUSORE  
 WITH PRE-MELTING DEVICE - AVEC PREFUSEUR  
 MIT VORSCHMELZER - CON PREFUSOR

INCOLLATORE **G**

VC500/800/1000

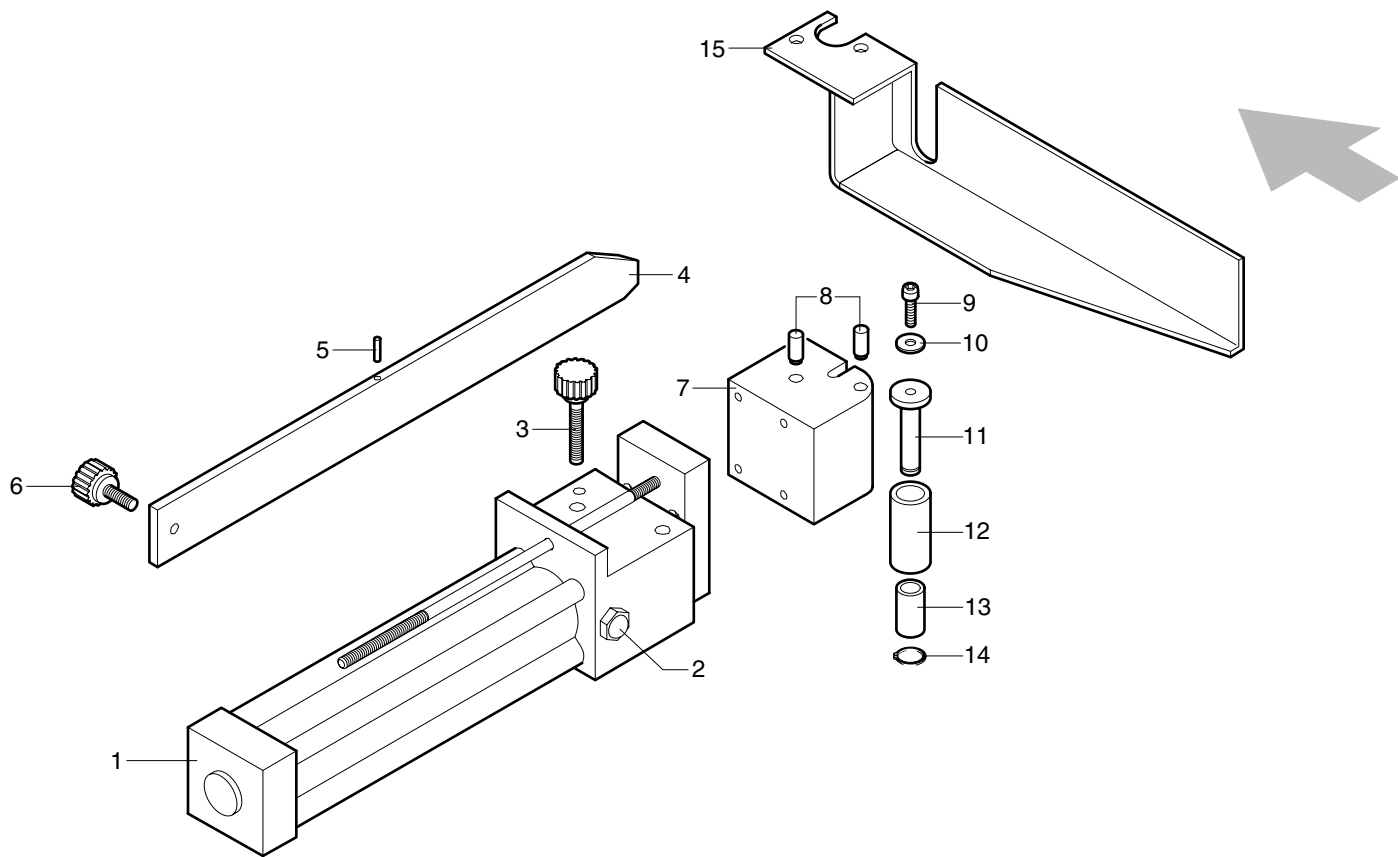
PROTEZIONE BORDO - (July '10, p.14,06,2010)  
 EDGE SAFEGUARD - PROTECTION CHANT  
 SCHUTZ KANTEN - PROTECCION CANTO

**G052700060**

**VC500/800/1000****CILINDRO PREMIRIMESSO - (July '10, p.14,06,2010)  
EDGE PUSHER CYLINDER - CYLINDRE POUSSE-CHANT  
KANTENANDRÜCKZYLINDER - CILINDRO EMPUJE CANTO****G054100060**

N	P	C	CODICE	Q.TY	DENOMINAZIONE	DESCRIPTION	DESIGNATION	BEZEICHNUNG	DENOMINACION
1			0769927032B	1.00	CILINDRO PNEUMATICO	PNEUMATIC CYLINDER	CYLINDRE PNEUMATIQUE	PNEUMATIKZYLINDER	CILINDRO NEUMÁTICO
2			0001908299E	1.00	SILENZIATORE 1/8	SILENCER	SILENCIEUX	SCHALLDÄMPFER	SILENCIADOR
3			0000619949C	1.00	POMOLO M5 40	BALL GRIP	POIGNÉE	DREHKNOPF	POMO
4			0337420168A	1.00	COLTELLO GUIDA LASTRA	KNIFE	COUTEAU	MESSER	CUCHILLO
5			0000306062A	1.00	SPINA ELASTICA 3X12	SPRING PIN	GOUPILLE ELASTIQUE	SPANNSTIFT	CLAVIJA ELASTICA
6			0000619157B	1.00	POMOLO M5	BALL GRIP	POIGNÉE	DREHKNOPF	POMO
7			0377050547B	1.00	SUPPORTO RULLINO PREMIR.	SUPPORT	SUPPORT	HALTERUNG	SOPORTE
8			0000307194B	2.00	SPINA CILINDRICA 6X16	CYLINDRICAL PIN	GOUPILLE CYLINDRIQUE	ZYLINDERSTIFT	CLAVIJA CILINDRICA
9			0000309005D	1.00	VITE M4X16	SCREW	VIS	SCHRAUBE	TORNILLO
10			0000305106D	1.00	ROSETTA 4,5X12,0X1	WASHER	RONDELLE	UNTERLEGSscheIBE	ARANDELA
11			0377040764L	1.00	PERNO PER RUOTA LIBERA	PIN	PIVOT	ZAPFEN	PERNO
12			0377040765B	1.00	RULLINO PER ANTIRITORNO	ROLLER	ROULEAU	WALZE	RODILLO
13			0000613258L	1.00	ROTELLA A RULLINI 8X12X22	WHEEL	ROUE	ROLLE	RUDECILLA
14			0000644256C	1.00	ANELLO ELAST. SICUR. 8,0	RETAINING SPRING RING	ANNEAU RESSORT SECURITE	SICHERUNGSRING	ANILLO DE SEGURIDAD
15			0533704005D	1.00	PROLUNGA PREMIRIMESSO	EXTENSION	RALLONGE	VERLÄNGERUNG	EXTENSION





INCOLLATORE **G**

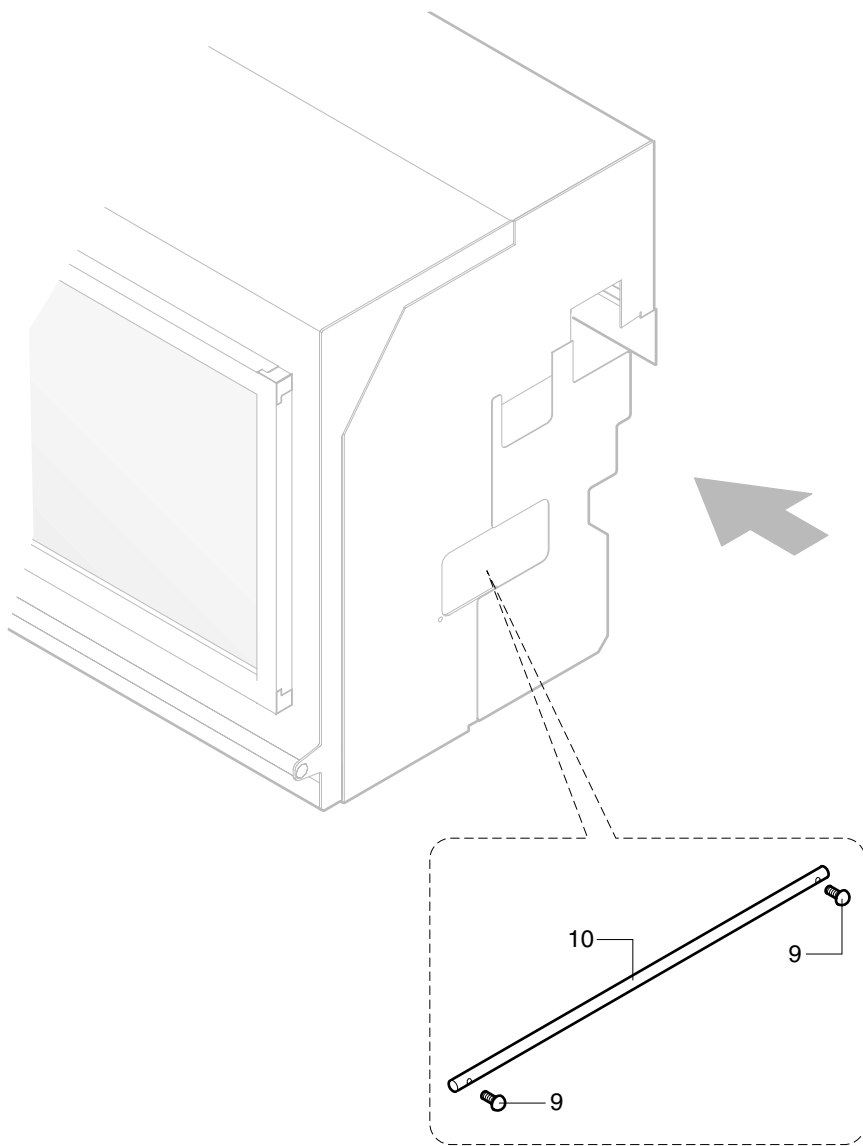
VC500/800/1000

CILINDRO PREMIRIMESSO - (July '10, p.14,06,2010)  
 EDGE PUSHER CYLINDER - CYLINDRE POUSSE-CHANT  
 KANTENANDRÜCKZYLINDER - CILINDRO EMPUJE CANTO

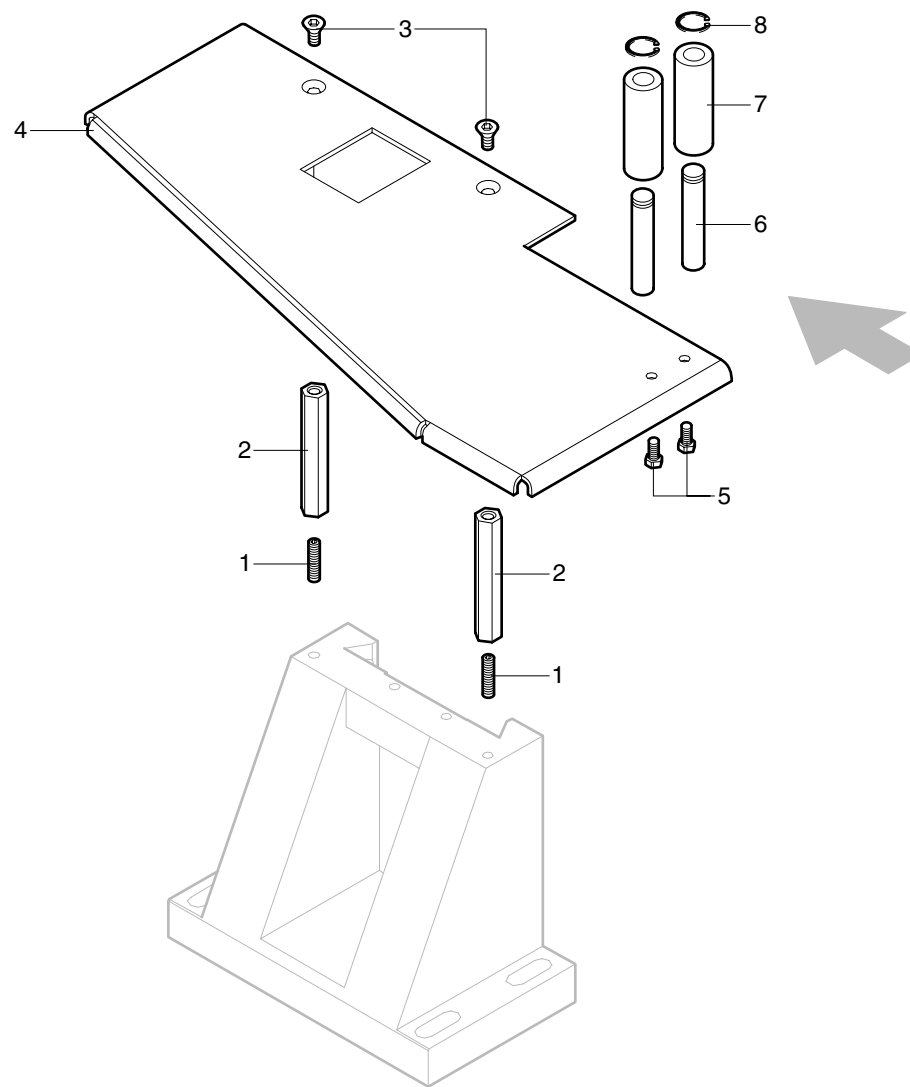
**G054100060**

**VC500/800/1000****SOSTEGNO PER BORDI - (July '10, p.14,06,2010)  
SUPPORT FOR EDGES - SUPPORT POUR CHANTS  
KANTENHALTERUNG - SOPORTE PARA CANTOS****G057100060**

N	P	C	CODICE	Q.TY	DENOMINAZIONE	DESCRIPTION	DESIGNATION	BEZEICHNUNG	DENOMINACION
1			0000304185L	2.00	VITE SENZA TESTA M6X25	GRUB SCREW	VIS SANS TETE	MADENSCHRAUBE	TORNILLO SIN CABEZA
2			0377050728F	2.00	COLONNA PER PIANETTO	COLUMN	COLONNE	STÄNDER	COLUMNA
3			0000310181H	2.00	VITE M6X10	SCREW	VIS	SCHRAUBE	TORNILLO
4			0377050727D	1.00	PIANETTO SU RETTIFICATORE	TABLE	PLAN	TISCH	MESA
5			0000308131L	2.00	VITE M5X12	SCREW	VIS	SCHRAUBE	TORNILLO
6			0375040674D	2.00	RUOTINO FOLLE 21X12X60	SMALL WHEEL	PETITE ROUE	RÄDCHEN	RUEDA
7			0375060137L	2.00	PERNO RUOTINO	PIN	PIVOT	ZAPFEN	PERNO
8			0000644260A	2.00	ANELLO ELAST. SICUR. 12,0	RETAINING SPRING RING	ANNEAU RESSORT SECURITE	SICHERUNGSRING	ANILLO DE SEGURIDAD
9			0000312408D	2.00	VITE M4X8	SCREW	VIS	SCHRAUBE	TORNILLO
10			0377050752F	1.00	TONDINO SOSTEGNO BORDO	ROD	ROND	STAB	CABILLA



**SENZA RETTIFICATORE**  
 WITHOUT GRINDING UNIT - SANS RECTIFIEUR  
 OHNE BEGRADIGER - SIN RECTIFICADOR



**CON RETTIFICATORE**  
 WITH GRINDING UNIT - AVEC RECTIFIEUR  
 MIT BEGRADIGER - CON RECTIFICADOR

**INCOLLATORE** **G**

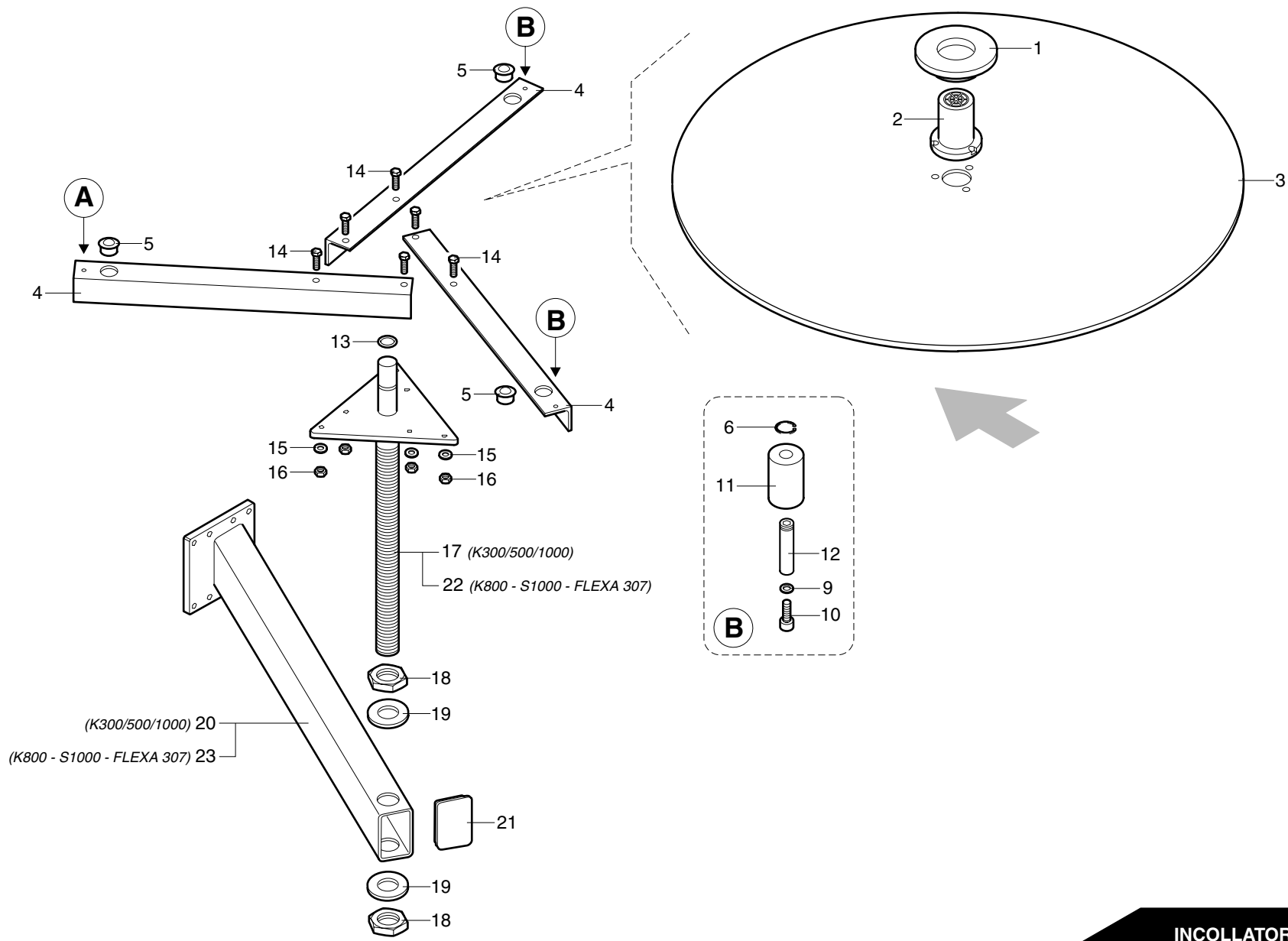
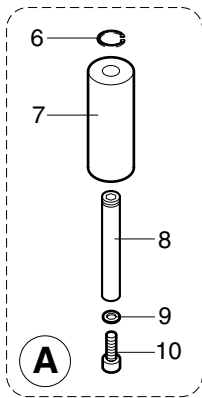
**VC500/800/1000**

**SOSTEGNO PER BORDI - (July '10, p.14,06,2010)**  
**SUPPORT FOR EDGES - SUPPORT POUR CHANTS**  
**KANTENHALTERUNG - SOPORTE PARA CANTOS**

**G057100060**

**VC500/800/1000****PORTAROTOLO ORIZZONTALE - (July '10, p.14,06,2010)  
HORIZONTAL ROLL HOLDER - PORTE-ROULEAUX HORIZONTAL  
HORIZONTALER ROLLENHALTER - PORTAROLLOS HORIZONTAL****G058100060**

N	P	C	CODICE	Q.TY	DENOMINAZIONE	DESCRIPTION	DESIGNATION	BEZEICHNUNG	DENOMINACION
1			1420471501F	1.00	FLANGIA	FLANGE	FLASQUE	FLANSCH	BRIDA
2			1420470400A	1.00	MOZZO	HUB	MOYEU	NABE	CUBO
3			0330376700A	1.00	DISCO 40 780 5	DISK	DISQUE	SCHEIBE	DISCO
4			0377050646B	3.00	ANGOLARE PER PORTAROTOLI	ANGLE	CORNIERE	WINKEL SUPPORT	ANGULAR
5			0000612085A	3.00	SFERA	BALL	BILLE	KUGEL	BOLA
6			0000644258G	3.00	ANELLO ELAST. SICUR. 10,0	RETAINING SPRING RING	ANNEAU RESSORT SECURITE	SICHERUNGSRING	ANILLO DE SEGURIDAD
7			0377050685D	1.00	BOCCOLA 10X26X70 NYLON	BUSHING	DOUILLE	BUCHSE	CASQUILLO
8			0377050684B	1.00	PERNO ECCENTRICO	ECCENTRIC PIN	PIVOT EXCENTRIQUE	EXZENTERSTIFT	PERNO EXCÉNTRICO
9			0000305035C	3.00	ROSETTA SICUR. 4,3X7X0,5	TAB WASHER	RONDELLE DE SECURITE	SICHERUNGSSCHEIBE	MUELLE DE SEGURIDAD
10			0000309076D	3.00	VITE M4X12	SCREW	VIS	SCHRAUBE	TORNILLO
11			0320471700E	2.00	BOCCOLA 10X26X38	BUSHING	DOUILLE	BUCHSE	CASQUILLO
12			0330376500F	2.00	ECCENTRICO	ECCENTRIC	POINT EXCENTRIQUE	NOCKEN	EXCENTRICO
13			0000704032L	1.00	GUARNIZIONE OR 18,64X3,53	O-RING SEAL	GARNITURE O-RING	O-RING	O-RING
14			0000308183L	6.00	VITE M8X20	SCREW	VIS	SCHRAUBE	TORNILLO
15			0000305187E	6.00	ROSETTA 6,4 / A	WASHER	RONDELLE	UNTERLEGSCHIEBE	ARANDELA
16			0000301181G	6.00	DADO M6	NUT	ECROU	MUTTER	TUERCA
17			0577050101L	1.00	SUPPORTO PORTAROTOLI	SUPPORT	SUPPORT	HALTERUNG	SOPORTE
18			0000301328A	2.00	DADO M30	NUT	ECROU	MUTTER	TUERCA
19			0000305008F	2.00	ROSETTA 31,5X56,0X4	WASHER	RONDELLE	UNTERLEGSCHIEBE	ARANDELA
20			0577050100G	1.00	SUPPORTO TUBOLARE	SUPPORT	SUPPORT	HALTERUNG	SOPORTE
21			0000646271F	1.00	TAPPO 80X50X2	PLUG	BOUCHON	KAPPE	TAPÓN
22			0577050160D	1.00	SUPPORTO PORTAROTOLI	SUPPORT	SUPPORT	HALTERUNG	SOPORTE
23			0577050159C	1.00	SUPPORTO TUBOLARE	SUPPORT	SUPPORT	HALTERUNG	SOPORTE



**INCOLLATORE G**

**VC500/800/1000**

**PORTAROTOLO ORIZZONTALE - (July '10, p.14,06,2010)**  
**HORIZONTAL ROLL HOLDER - PORTE-ROULEAUX HORIZONTAL**  
**HORIZONTALER ROLLENHALTER - PORTAROLLOS HORIZONTAL**

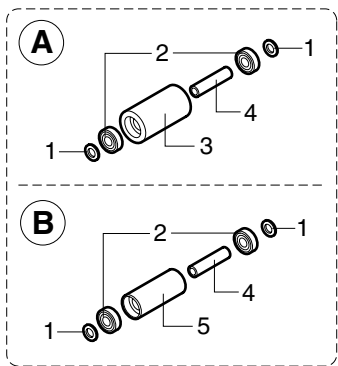
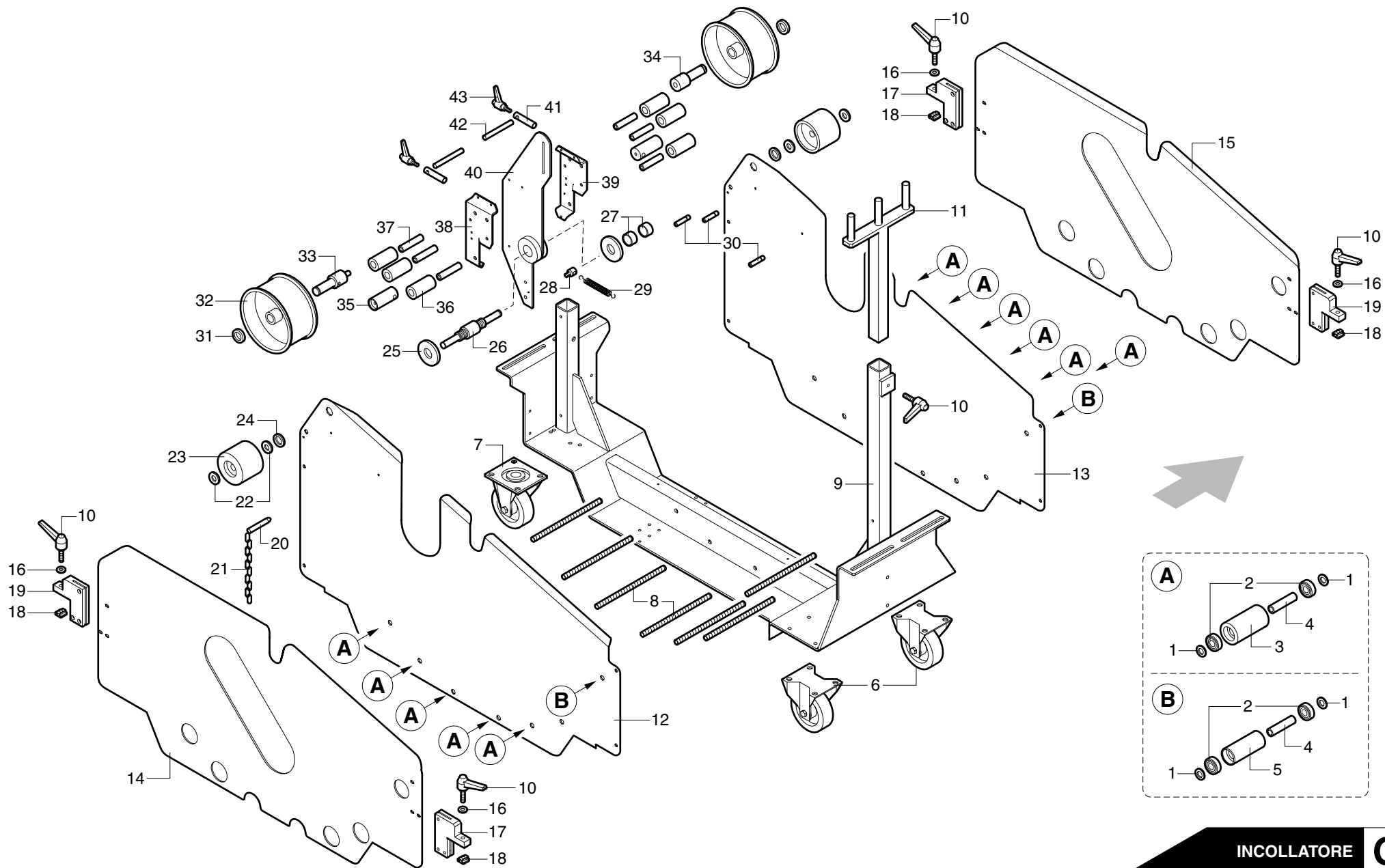
**G058100060**

VC500/800/1000

PORTAROTOLI VERTICALE (2 ROTOLI) - (July '10, p.14,06,2010)  
 VERTICAL ROLL HOLDER (2 ROLLS) - PORTE-ROULEAUX VERTICAL (2 ROULEAUZ)  
 VERTIKALER ROLLENHALTER (2 ROLLEN) - PORTAROLLOS VERTICAL (2 ROLLOS)

G058200060

N	P	C	CODICE	Q.TY	DENOMINAZIONE	DESCRIPTION	DESIGNATION	BEZEICHNUNG	DENOMINACION
1			0000305165H	28.00	ROSETTA SICUR. 10,5X16X1	TAB WASHER	RONDELLE DE SECURITE	SICHERUNGSSCHEIBE	MUELLE DE SEGURIDAD
2			0000606146C	28.00	CUSCINETTO SFERE 10X26X8	BALL BEARING	ROULEMENT A BILLES	KUGELLAGER	COJINETE DE BOLAS
3			0377060219H	12.00	RULLINO CUSCIN. L=68 D=43	ROLLER	ROULEAU	WALZE	RODILLO
4			0377060120G	14.00	TUBO DISTANZ. 14X10X52.5	TUBE	TUYAU	ROHR	TUBO
5			0377060113C	2.00	RULLINO CUSCIN. L=68 D=30	ROLLER	ROULEAU	WALZE	RODILLO
6			0000631140A	2.00	SUPPORTO FISSO	FIXED SUPPORT	SUPPORT FIXE	FESTE HALTERUNG	SOPORTE FIJO
7			0000631119G	1.00	SUPPORTO GIREVOLE	ROTATING SUPPORT	SUPPORT PIVOTANT (ROUE)	DREHBARE HALTERUNG	RUEDA
8			0375041639B	7.00	BARRA FILETTATA 10 215	THREADED ROD	BARRE FILETEE	GEWINDESTANGE	VARILLA ROSCADA
9			0577060028G	1.00	SUPPORTO PIANO	SUPPORT	SUPPORT	HALTERUNG	SOPORTE
10			0000619055E	5.00	LEVA A RIPRESA M8	RELEASE LEVER	LEVIER A REPRISE	RÜCKZUGHEBEL	PALANCA REPRODUCTORA
11			0577060035B	1.00	SOSTEGNO BORDI	SUPPORT	SUPPORT	HALTER	SOPORTE
12			0377060258A	1.00	LAMIERA FISSA SX	PLATE	TOLE	BLECH	CHAPA
13			0377060259C	1.00	LAMIERA FISSA DX	PLATE	TOLE	BLECH	CHAPA
14			0377060256F	1.00	LAMIERA MOBILE SX	PLATE	TOLE	BLECH	CHAPA
15			0377060257H	1.00	LAMIERA MOBILE DX	PLATE	TOLE	BLECH	CHAPA
16			0000305243D	4.00	ROSETTA 8,5X18,0X3	WASHER	RONDELLE	UNTERLEGSCHIEBE	ARANDELA
17			0377060244A	2.00	BLOCCHETTO SX PORTA LAM.	BLOCK	BLOC	BLOCK	BLOQUE
18			0377060241D	4.00	TASTASSELLO MOBILE	BLOCK	TASSEAU	DÜBEL	TACO
19			0377060250C	2.00	BLOCCHETTO DX PORTA LAM.	BLOCK	BLOC	BLOCK	BLOQUE
20			0377060184C	1.00	SPINOTTO	PIN	CHEVILLE	STIFT	ESPARRAGO
21			0000626059C	1.00	CATENA	CHAIN	CHAINE	KETTE	CADENA
22			0330980024H	4.00	ROSETTA 15X30X2	WASHER	RONDELLE	UNTERLEGSCHIEBE	ARANDELA
23			0377060161D	2.00	RUOTA	WHEEL	ROUE	RAD	RUEDA
24			0337421104F	2.00	ROSETTA 20X30X3	WASHER	RONDELLE	UNTERLEGSCHIEBE	ARANDELA
25			0377060254B	2.00	ROSETTA 25X60X5 NYLON	WASHER	RONDELLE	UNTERLEGSCHIEBE	ARANDELA
26			0377060251E	1.00	ALBERO DI FULCRO	SHAFT	ARBRE	WELLE	ÁRBOL
27			0000613162E	2.00	BOCCOLA 25X28X15	BUSHING	DOUILLE	BUCHSE	CASQUILLO
28			0377060168L	1.00	PERNO ALLA BIELLA	PIN	PIVOT	ZAPFEN	PERNO
29			0369914020B	1.00	MOLLA	SPRING	RESSORT	FEDER	MUELLE
30			0377060172G	3.00	PERNO AGGANCIO MOLLA	PIN	PIVOT	ZAPFEN	PERNO
31			0000305601D	2.00	ROSETTA 20,5X38,0X3	WASHER	RONDELLE	UNTERLEGSCHIEBE	ARANDELA
32			0377060083H	2.00	RUOTA NYLON BORDO 65 MM	WHEEL	ROUE	RAD	RUEDA
33			0377060247G	1.00	PERNO MASCHIO ALLA RUOTA	PIN	PIVOT	ZAPFEN	PERNO
34			0377060248L	1.00	PERNO FEMMINA ALLA RUOTA	PIN	PIVOT	ZAPFEN	PERNO
35			0377060158H	2.00	RULLO	ROLLER	ROULEAU	WALZE	RODILLO
36			0377060197A	6.00	RULLO GUIDA	ROLLER	ROULEAU	WALZE	RODILLO
37			0356003512E	6.00	PERNO 16 62	PIN	PIVOT	ZAPFEN	PERNO
38			0377060252G	1.00	LAMIERA SUPPORTO MICRO SX	PLATE	TOLE	BLECH	CHAPA
39			0377060253L	1.00	LAMIERA SUPPORTO MICRO DX	PLATE	TOLE	BLECH	CHAPA
40			0577060058A	1.00	BIELLA ANTISTRAPPO	CONNECTING ROD	BIELLE	PLEUEL	BIELA



**INCOLLATORE G**

**VC500/800/1000**

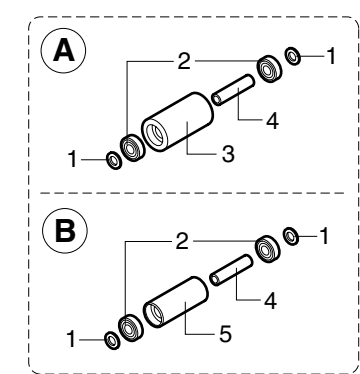
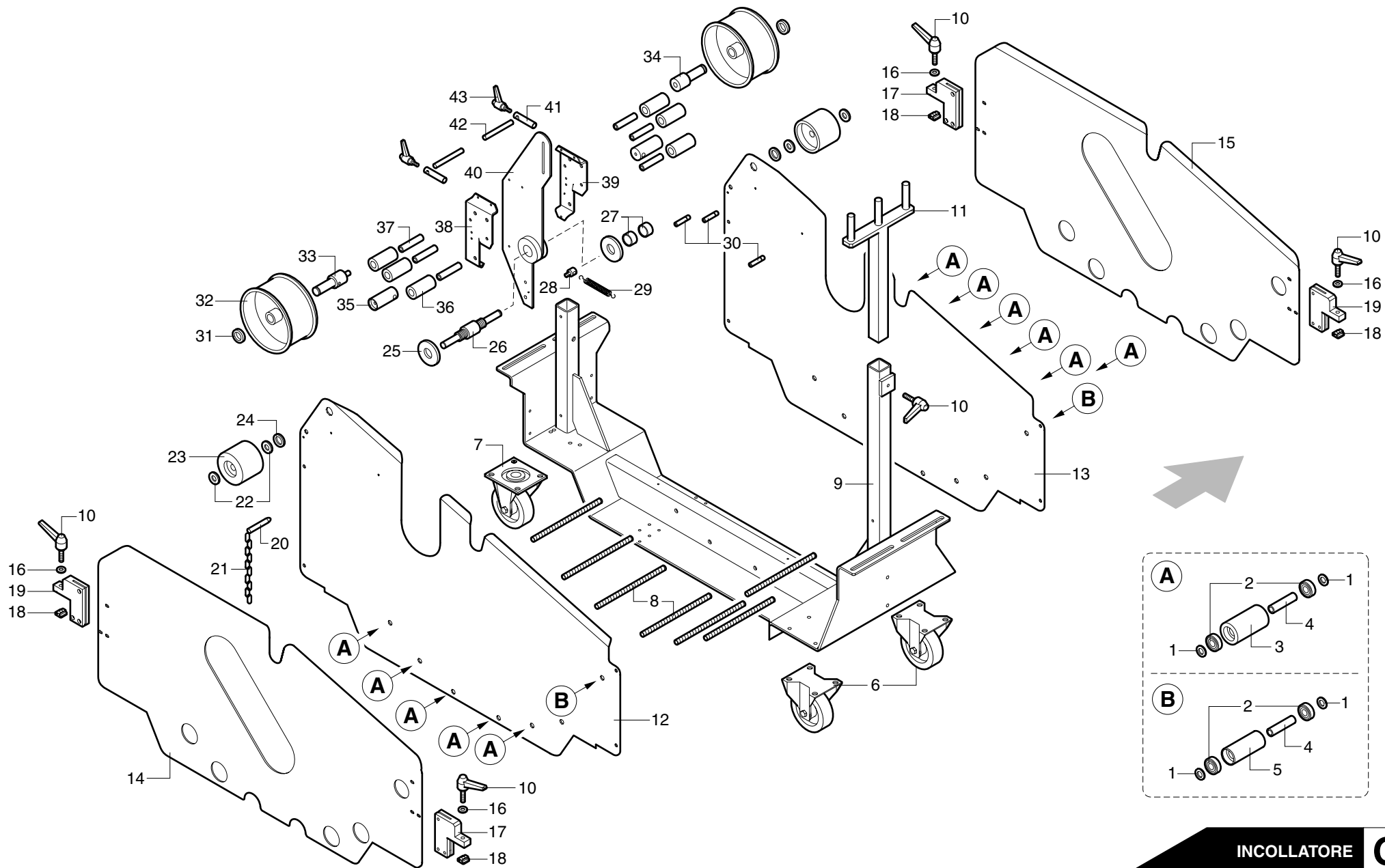
PORTAROTOLI VERTICALE (2 ROTOLI) - (July '10, p.14,06,2010)  
 VERTICAL ROLL HOLDER (2 ROLLS) - PORTE-ROULEAUX VERTICAL (2 ROULEAUX)  
 VERTIKALER ROLLENHALTER (2 ROLLEN) - PORTAROLLOS VERTICAL (2 ROLLOS)

**G058200060**

**VC500/800/1000**PORTAROTOLI VERTICALE (2 ROTOLI) - (July '10, p.14,06,2010)  
VERTICAL ROLL HOLDER (2 ROLLS) - PORTE-ROULEAUX VERTICAL (2 ROULEAUZ)  
VERTIKALER ROLLENHALTER (2 ROLLEN) - PORTAROLLOS VERTICAL (2 ROLLOS)**G058200060**

N	P	C	CODICE	Q.TY	DENOMINAZIONE	DESCRIPTION	DESIGNATION	BEZEICHNUNG	DENOMINACION
41			0375050007B	2.00	DOSTRISCIA (PERNO)	PIN	PIVOT	ZAPFEN	PERNO
42			0377060255D	2.00	ASTA D.10X85	ROD	TIGE	STANGE	VARILLA
43			0000619009H	2.00	LEVA A RIPRESA M6	RELEASE LEVER	LEVIER A REPRISE	RÜCKZUGHEBEL	PALANCA REPRODUCTORA





**INCOLLATORE G**

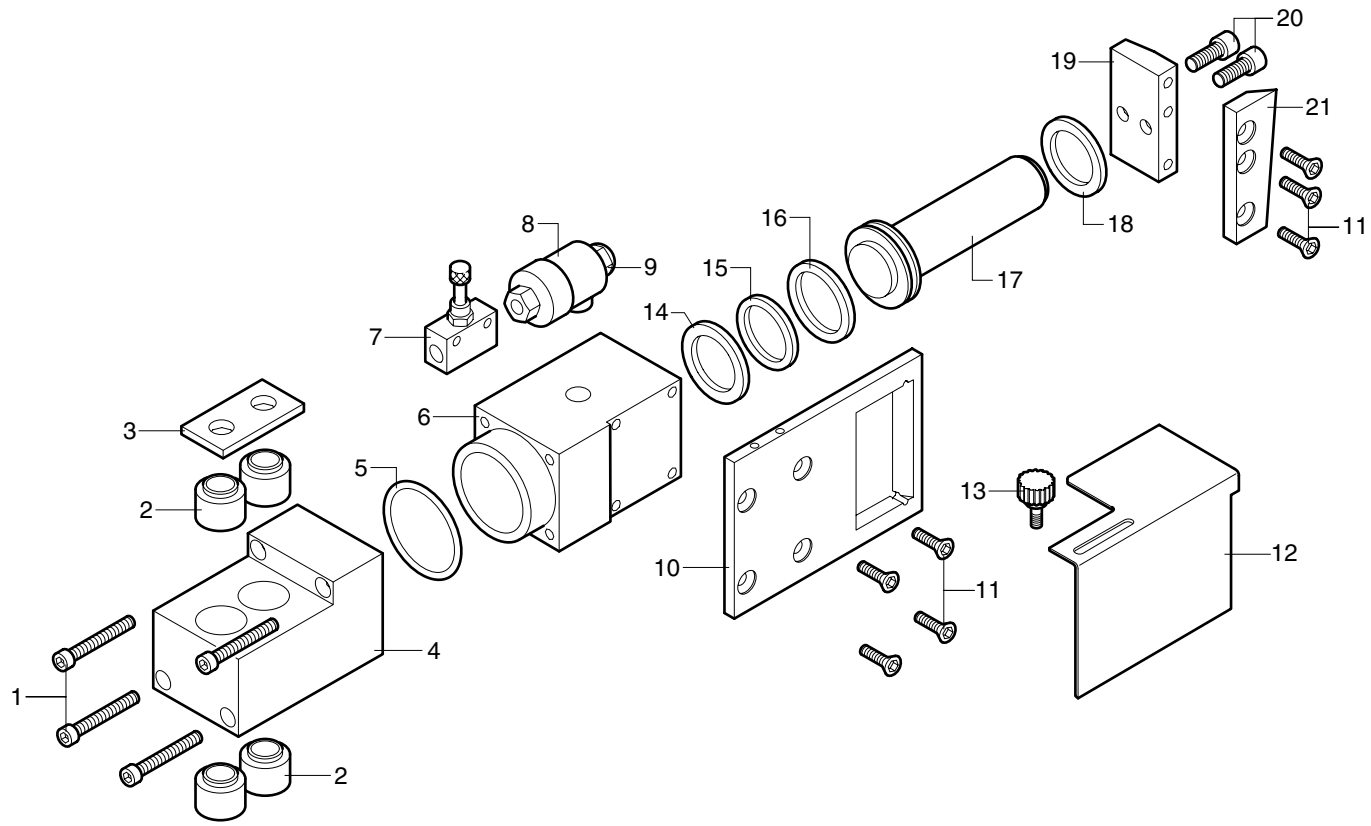
**VC500/800/1000**

PORTAROTOLI VERTICALE (2 ROTOLI) - (July '10, p.14,06,2010)  
 VERTICAL ROLL HOLDER (2 ROLLS) - PORTE-ROULEAUX VERTICAL (2 ROULEAUX)  
 VERTIKALER ROLLENHALTER (2 ROLLEN) - PORTAROLLOS VERTICAL (2 ROLLOS)

**G058200060**

**VC500/800/1000**TAGLIERINA - (July '10, p.14,06,2010)  
CUTTER - GUILLOTINE  
KAPPSCHERE - CIZALLA**G062100060**

N	P	C	CODICE	Q.TY	DENOMINAZIONE	DESCRIPTION	DESIGNATION	BEZEICHNUNG	DENOMINACION
1			0000309188B	4.00	VITE M6X45	SCREW	VIS	SCHRAUBE	TORNILLO
2			0002033410D	4.00	BUSSOLA ANTIV. 12X26X24	BUSHING	DOUILLE	BUCHSE	CASQUILLO
3			0337420111L	1.00	PIATTO	PLATE	PLAT	PLATTE	PLATO
4			0377050494H	1.00	BLOCCO (CULATTA)	BLOCK	BLOC	BLOCK	BLOQUE
5			0000704092F	1.00	GUARNIZIONE OR 48,89X2,62	O-RING SEAL	GARNITURE O-RING	O-RING	O-RING
6			0377050783B	1.00	CILINDRO	CYLINDER	CYLINDRE	ZYLINDER	CILINDRO
7			0001508808B	1.00	VALVOLA REG. FLUSSO G1/8	FLOW CONTROL VALVE	VANNE DE REGLAGE DU FLUX	FLUSSREGLERVENTIL	VÁLVULA REGULACIÓN FLUJO
8			0001509629C	1.00	VALVOLA SCARICO RAP. G1/4	QUICK DISCHARGE VALVE	VANNE DE DECHARGE RAPIDE	SCHNELLABLASSVENTIL	VÁLVULA DESCARGA RÁPIDA
9			0001908125F	1.00	SILENZIATORE 1/4	SILENCER	SILENCIEUX	SCHALLDÄMPFER	SILENCIADOR
10			0337420104E	1.00	COLTELLO FISSO	KNIFE	COUTEAU	MESSER	CUCHILLO
11			0000310183C	7.00	VITE M6X20	SCREW	VIS	SCHRAUBE	TORNILLO
12			0377050691F	1.00	CARTER PER TAGLIERINA	COVER	CARTER	GEHÄUSE	CÁRTER
13			0000619157B	1.00	POMOLO M5	BALL GRIP	POIGNÉE	DREHKNOPF	POMO
14			0337420102A	1.00	ROSETTA 29,7 44 4	WASHER	RONDELLE	UNTERLEGSSCHEIBE	ARANDELA
15			0000707357C	1.00	GUARNIZIONE 30X40,7X4,2	GASKET	GARNITURE	DICHTUNG	JUNTA
16			0000707358E	1.00	GUARNIZIONE 34X45X4,2	GASKET	GARNITURE	DICHTUNG	JUNTA
17			0337420103C	1.00	STELO	ROD	TIGE	SCHAFT	VARILLA
18			0337420261G	1.00	ROSETTA 29X42X4	WASHER	RONDELLE	UNTERLEGSSCHEIBE	ARANDELA
19			0337420106L	1.00	SUPPORTO COLTELLO MOBILE	SUPPORT	SUPPORT	HALTERUNG	SOPORTE
20			0000309245C	2.00	VITE M8X20	SCREW	VIS	SCHRAUBE	TORNILLO
21			0337420105G	1.00	COLTELLO MOBILE	KNIFE	COUTEAU	MESSER	CUCHILLO



INCOLLATORE **G**

VC500/800/1000

TAGLIERINA - (July '10, p.14,06,2010)  
 CUTTER - GUILLOTINE  
 KAPPSCHERE - CIZALLA

G062100060

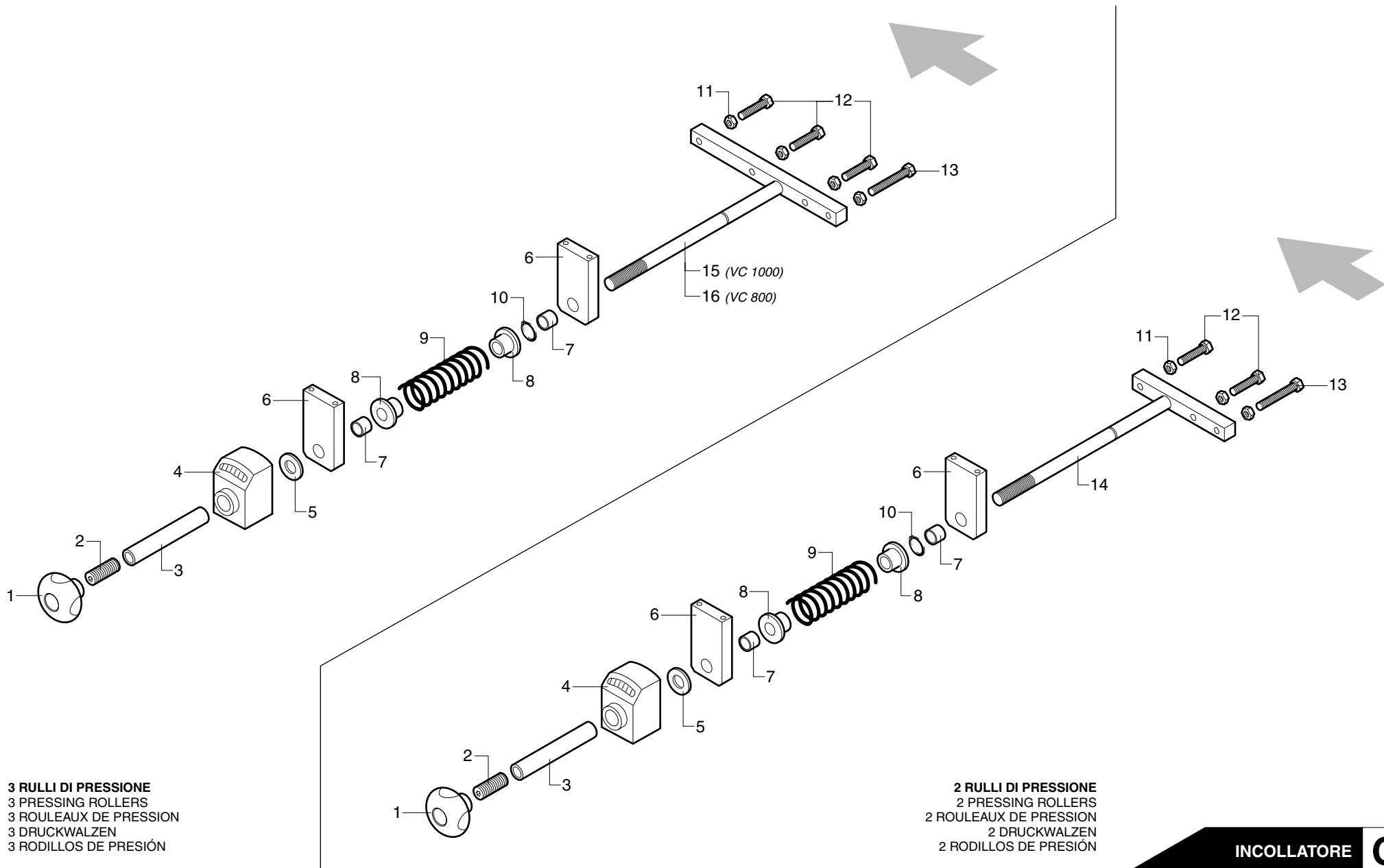
VC500/800/1000

REGISTRO RULLI DI PRESSIONE (MANUALE) - (July '10, p.14,06,2010)

G081100060

---  
---

N	P	C	CODICE	Q.TY	DENOMINAZIONE	DESCRIPTION	DESIGNATION	BEZEICHNUNG	DENOMINACION
1			0000619823E	1.00	POMOLO M16	BALL GRIP	POIGNÉE	DREHKNOPF	POMO
2			0000304483B	1.00	VITE SENZA TESTA M16X 0	GRUB SCREW	VIS SANS TETE	MADENSCHRAUBE	TORNILLO SIN CABEZA
3			0377080418E	1.00	TUBO REGISTRO RULLI	TUBE	TUYAU	ROHR	TUBO
4			0000635035C	1.00	INDICATORE NUMERICO	NUMERICAL INDICATOR	INDICATEUR NUMÉRIQUE	NUMMERNANZEIGER	INDICADOR NUMÉRICO
5			0000613044E	1.00	RALLA 17X30X1	FOOTSTEP	CRAPAUDINE	SPURLAGER	TEJUELO
6			0377080417C	2.00	PIATTO 50 15 L=90	PLATE	PLAT	PLATTE	PLATO
7			0000601445B	2.00	BOCCOLA 16X18X15	BUSHING	DOUILLE	BUCHSE	CASQUILLO
8			0330941101D	2.00	BOCCOLA	BUSHING	DOUILLE	BUCHSE	CASQUILLO
9			0320444400E	1.00	MOLLA	SPRING	RESSORT	FEDER	MUELLE
10			0000644264L	1.00	ANELLO ELAST. SICUR. 16,0	RETAINING SPRING RING	ANNEAU RESSORT SECURITE	SICHERUNGSRING	ANILLO DE SEGURIDAD
11			0000301301C	4.00	DADO M8	NUT	ECROU	MUTTER	TUERCA
12			0000308318G	3.00	VITE M8X40	SCREW	VIS	SCHRAUBE	TORNILLO
13			0000308328H	1.00	VITE M8X55	SCREW	VIS	SCHRAUBE	TORNILLO
14			0577080098L	1.00	REGISTRO RULLI PRESSIONE	REGISTER	REGLAGE	REGISTER	REGISTRO
15			0577080096E	1.00	REGISTRO RULLI PRESSIONE	REGISTER	REGLAGE	REGISTER	REGISTRO
16			0577040405C	1.00	REGISTRO RULLI PRESSIONE	REGISTER	REGLAGE	REGISTER	REGISTRO



**3 RULLI DI PRESSIONE**  
 3 PRESSING ROLLERS  
 3 ROULEAUX DE PRESSION  
 3 DRUCKWALZEN  
 3 RODILLOS DE PRESIÓN

**2 RULLI DI PRESSIONE**  
 2 PRESSING ROLLERS  
 2 ROULEAUX DE PRESSION  
 2 DRUCKWALZEN  
 2 RODILLOS DE PRESIÓN

**INCOLLATORE G**

VC500/800/1000

REGISTRO RULLI DI PRESSIONE (MANUALE) - (July '10, p.14,06,2010)

---  
 ---  
 ---

**G081100060**

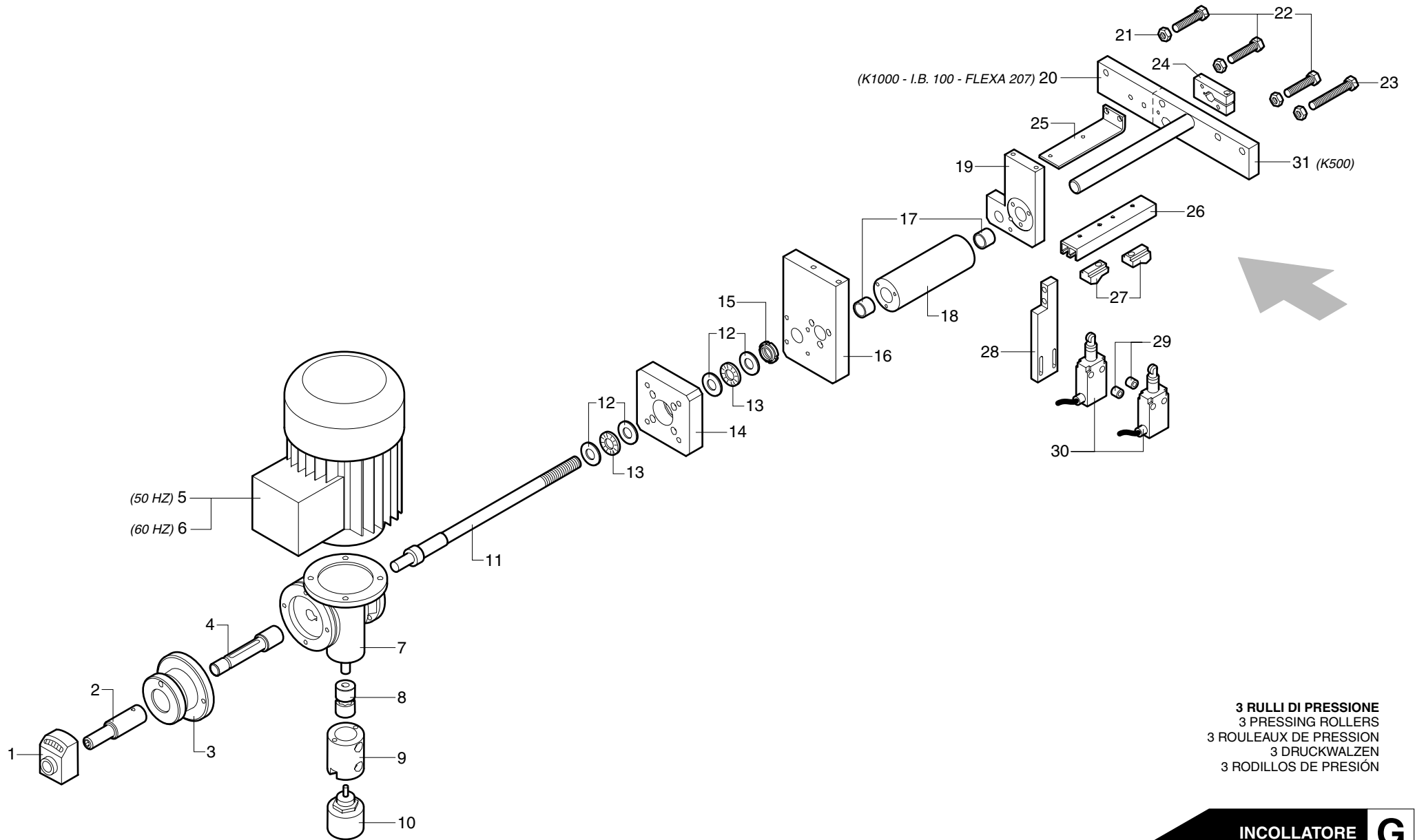
VC500/800/1000

REGISTRO RULLI DI PRESSIONE (C.N.) (K500/1000) - (July '10, p.14,06,2010)

G081200060

---  
---

N	P	C	CODICE	Q.TY	DENOMINAZIONE	DESCRIPTION	DESIGNATION	BEZEICHNUNG	DENOMINACION
1			0000635196D	1.00	INDICATORE NUMERICO	NUMERICAL INDICATOR	INDICATEUR NUMÉRIQUE	NUMMERNANZEIGER	INDICADOR NUMÉRICO
2			0377080497B	1.00	CODOLO NUMERATORE	TANG	QUEUE	SCHAFT	VIROLA
3			0377080496L	1.00	SUPPORTO NUMERATORE	SUPPORT	SUPPORT	HALTERUNG	SOPORTE
4			0375070796L	1.00	GIUNTO D=12/14	JOINT	JOINT	KUPPLUNG	JUNTA
5			0001337883C	1.00	MOTORE KW0,18 V230/400EU	MOTOR	MOTEUR	MOTOR	MOTOR
6			0001330094A	1.00	MOTORE KW0,18 V230/400	MOTOR	MOTEUR	MOTOR	MOTOR
7			0775220002E	1.00	RIDUTTORE R1/60 FO	REDUCTION GEAR	REDUCTEUR	UNTERSETZUNGSGETRIEBE	REDUCTOR
8			0000631439F	1.00	GIUNTO ELASTICO	FLEXIBLE JOINT	JOINT ELASTIQUE	ELASTISCHES GELENK	JUNTA ELÁSTICA
9			0375220137C	1.00	SUPPORTO ENCODER	ENCODER SUPPORT	SUPPORT ENCODEUR	ENCODERAUFNAHME	SOPORTE ENCODER
10			0001355990B	1.00	ENCODER	ENCODER	ENCODEUR	ENCODER	ENCODER
11			0377080494E	1.00	ALBERO REGOLAZIONE RULL.	SHAFT	ARBRE	WELLE	ÁRBOL
12			0000613049F	4.00	RALLA 15X28X1	FOOTSTEP	CRAPAUDINE	SPURLAGER	TEJUELO
13			0000613047B	2.00	GABBIA A RULLINI	ROLLER CAGE	CAGE A ROULEAUX	WALZENKÄFIG	JAULA DE RODILLOS
14			0375070795G	1.00	FLANGIA BLOCCA CUSCINETTO	FLANGE	FLASQUE	FLANSCH	BRIDA
15			0000301851L	1.00	GHIERA M15X1	RING	COLLIER DE SERRAGE	NUTMUTTER	VIROLA
16			0377080520A	1.00	PIASTRA ANTERIORE MOTORE	PLATE	PLAQUE	PLATTE	PLACA
17			0000601445B	2.00	BOCCOLA 16X18X15	BUSHING	DOUILLE	BUCHSE	CASQUILLO
18			0377080527F	1.00	TUBO DI COLLEGAMENTO	TUBE	TUYAU	ROHR	TUBO
19			0377080526D	1.00	PIASTRA POSTERIORE	PLATE	PLAQUE	PLATTE	PLACA
20			0577080118C	1.00	REGISTRO RULLI PRESS.	REGISTER	REGLAGE	REGISTER	REGISTRO
21			0000301301C	4.00	DADO M8	NUT	ECROU	MUTTER	TUERCA
22			0000308318G	3.00	VITE M8X40	SCREW	VIS	SCHRAUBE	TORNILLO
23			0000308320A	1.00	VITE M8X60	SCREW	VIS	SCHRAUBE	TORNILLO
24			0375090640C	1.00	CHIOCCIOLA	NUT	VIS MERE	SCHNECKE	TORNILLO PATRÓN
25			0377070089D	1.00	SUPPORTO ROTAIA CAMME	SUPPORT	SUPPORT	HALTERUNG	SOPORTE
26			0375010336A	1.00	SUPPORTO L=120	SUPPORT	SUPPORT	HALTERUNG	SOPORTE
27			0001348209G	2.00	CAMMA AZIONAMENTO	CAM	CAMME	NOCKEN	CAMMA
28			0377080620C	1.00	PIASTRA ATTACCO MICRO	PLATE	PLAQUE	PLATTE	PLACA
29			0375820489F	2.00	BOCCOLA 4,3X8X8,1	BUSHING	DOUILLE	BUCHSE	CASQUILLO
30			0001308939G	2.00	FINECORSIA	LIMIT SWITCH	FIN DE COURSE ELECTRIQUE	ENDSCHALTER	FINAL DE CARRERA
31			0577080120F	1.00	REGISTRO RULLI DI PRESS.	REGISTER	REGLAGE	REGISTER	REGISTRO



**3 RULLI DI PRESSIONE**  
**3 PRESSING ROLLERS**  
**3 ROULEAUX DE PRESSION**  
**3 DRUCKWALZEN**  
**3 RODILLOS DE PRESIÓN**

**INCOLLATORE G**

**VC500/800/1000**

**REGISTRO RULLI DI PRESSIONE (C.N.) (K500/1000) - (July '10, p.14,06,2010)**

---  
 ---

**G081200060**

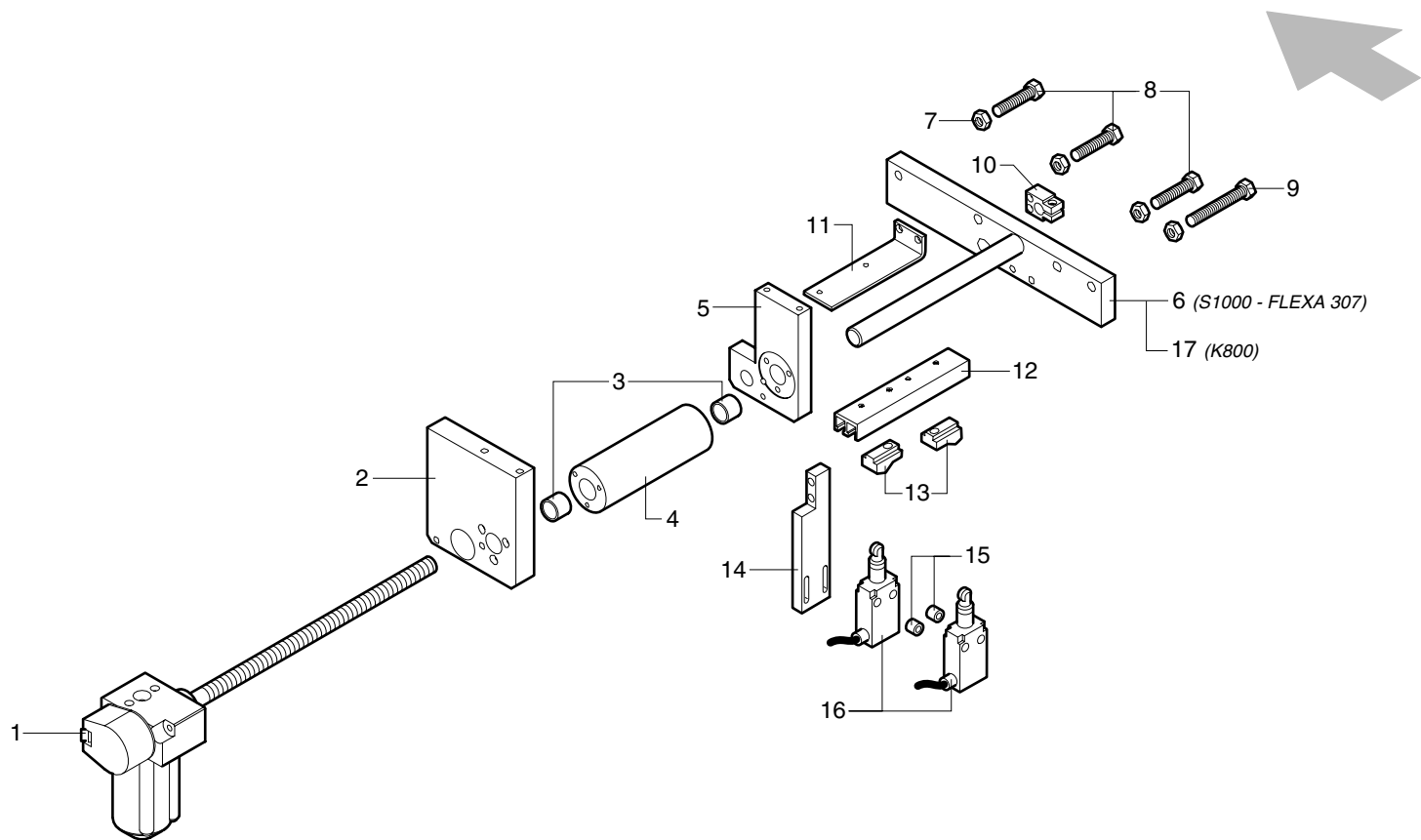
**VC500/800/1000**

REGISTRO RULLI DI PRESS. (C.N.)(K800-S1000-FLX307) - (July '10, p.14,06,2010)

**G081400060**---  
---

N	P	C	CODICE	Q.TY	DENOMINAZIONE	DESCRIPTION	DESIGNATION	BEZEICHNUNG	DENOMINACION
1			2777190214F	1.00	GRUPPO ATTUATORE	ACTUATOR	ACTIONNEUR	ANTRIEB	ACTUADOR
2			0377041093F	1.00	STAFFA SUPPORTO MOTORE	BRACKET	BRIDE	BÜGEL	BRIDA
3			0000601445B	2.00	BOCCOLA 16X18X15	BUSHING	DOUILLE	BUCHSE	CASQUILLO
4			0377080527F	1.00	TUBO DI COLLEGAMENTO	TUBE	TUYAU	ROHR	TUBO
5			0377080526D	1.00	PIASTRA POSTERIORE	PLATE	PLAQUE	PLATTE	PLACA
6			0577040398G	1.00	REGISTRO RULLI DI PRESS.	REGISTER	REGLAGE	REGISTER	REGISTRO
7			0000301301C	4.00	DADO M8	NUT	ECROU	MUTTER	TUERCA
8			0000308318G	3.00	VITE M8X40	SCREW	VIS	SCHRAUBE	TORNILLO
9			0000308320A	1.00	VITE M8X60	SCREW	VIS	SCHRAUBE	TORNILLO
10			0377190026F	1.00	CHIOCCIOLA	NUT	VIS MERE	SCHNECKE	TORNILLO PATRÓN
11			0377070089D	1.00	SUPPORTO ROTAIA CAMME	SUPPORT	SUPPORT	HALTERUNG	SOPORTE
12			0375010336A	1.00	SUPPORTO L=120	SUPPORT	SUPPORT	HALTERUNG	SOPORTE
13			0001348209G	2.00	CAMMA AZIONAMENTO	CAM	CAMME	NOCKEN	CAMMA
14			0377080620C	1.00	PIASTRA ATTACCO MICRO	PLATE	PLAQUE	PLATTE	PLACA
15			0375820489F	2.00	BOCCOLA 4,3X8X8,1	BUSHING	DOUILLE	BUCHSE	CASQUILLO
16			0001308939G	2.00	FINECORSO	LIMIT SWITCH	FIN DE COURSE ELECTRIQUE	ENDSCHALTER	FINAL DE CARRERA
17			0577040402F	1.00	REGISTRO RULLI DI PRESS.	REGISTER	REGLAGE	REGISTER	REGISTRO





**3 RULLI DI PRESSIONE**  
 3 PRESSING ROLLERS  
 3 ROULEAUX DE PRESSION  
 3 DRUCKWALZEN  
 3 RODILLOS DE PRESIÓN



VC500/800/1000

REGISTRO RULLI DI PRESS. (C.N.)(K800-S1000-FLX307) - (July '10, p.14,06,2010)  
 ---  
 ---

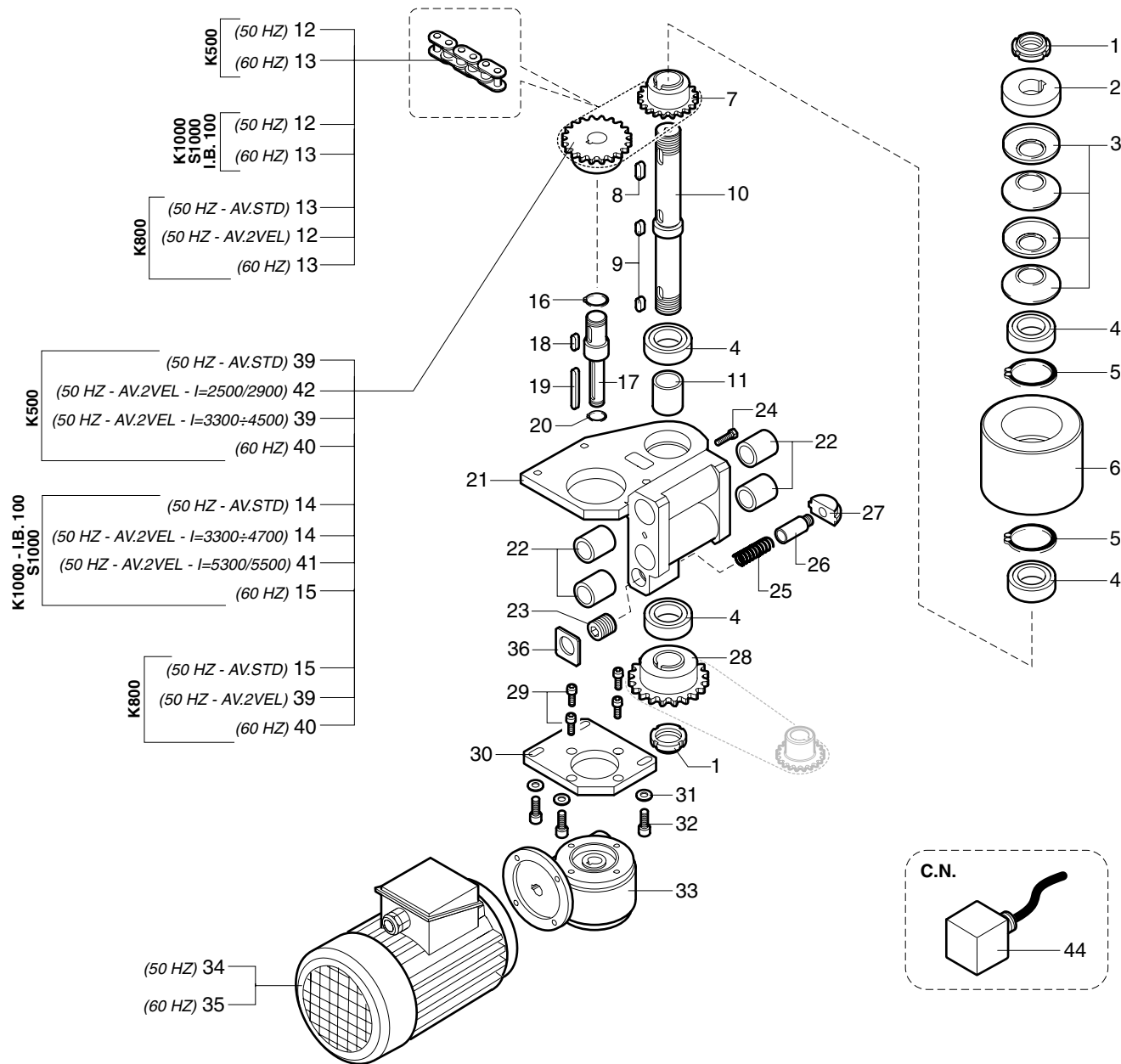
G081400060

VC500/800/1000

PRIMO RULLO DI PRESSIONE - (July '10, p.14,06,2010)  
 FIRST PRESSING ROLLER - PREMIER ROULEAU DE PRESSION  
 ERSTE DRUCKWALZE - PRIMERO RODILLO DE PRESIÓN

G082100060

N	P	C	CODICE	Q.TY	DENOMINAZIONE	DESCRIPTION	DESIGNATION	BEZEICHNUNG	DENOMINACION
1			0000301852B	2.00	GHIERA M25X1,5	RING	COLLIER DE SERRAGE	NUTMUTTER	VIROLA
2			0377080095H	1.00	ANELLO SPINTORE	RING	BAGUE	RING	ANILLO
3			0000617751L	4.00	MOLLA A TAZZA 60X30,5X3	BELLEVILLE WASHER	RESSORT A GODETS	TELLERFEDER	MUELLE CÓNICO DE COMPR.
4			0000606243H	4.00	CUSCINETTO SFERE 25X47X12	BALL BEARING	ROULEMENT A BILLES	KUGELLAGER	COJINETE DE BOLAS
5			0000644048B	2.00	ANELLO ELAST. SICUR. 47,0	RETAINING SPRING RING	ANNEAU RESSORT SECURITE	SICHERUNGSRING	ANILLO DE SEGURIDAD
6			0377080407B	1.00	RULLO PRESSORE D=100	PRESSING ROLLER	ROULEAU PRESSEUR	DRUCKWALZE	RODILLO DE PRESIÓN
7			0377080409F	1.00	PIGNONE Z=18 D25X26	PINION	PIGNON	RITZEL	PIÑÓN
8			0000645043B	1.00	LINGUETTA ARROT. 8X7X20	FEATHER KEY	CLAVETTE A BOUTS RONDS	PASSFEDER	CLAVIJA RONDEADA
9			0000645057B	2.00	LINGUETTA ARROT. 8X7X15	FEATHER KEY	CLAVETTE A BOUTS RONDS	PASSFEDER	CLAVIJA RONDEADA
10			0377080408D	1.00	ALBERO PRIMO RULLO PRESS.	SHAFT	ARBRE	WELLE	ÁRBOL
11			0377080410G	1.00	BOCCOLA 25X30X32,5	BUSHING	DOUILLE	BUCHSE	CASQUILLO
12			0000602219D	1.00	CATENA ISO 06B-1	CHAIN	CHAINE	KETTE	CADENA
13			0000602061G	1.00	CATENA ISO 06B-1	CHAIN	CHAINE	KETTE	CADENA
14			0377040635F	1.00	PIGNONE Z=21 D20X24	PINION	PIGNON	RITZEL	PIÑÓN
15			0377040773H	1.00	PIGNONE Z=17 D20X24	PINION	PIGNON	RITZEL	PIÑÓN
16			0000644268H	1.00	ANELLO ELAST. SICUR. 20,0	RETAINING SPRING RING	ANNEAU RESSORT SECURITE	SICHERUNGSRING	ANILLO DE SEGURIDAD
17			0377080413D	1.00	PERNO AL RIDUTTORE	PIN	PIVOT	ZAPFEN	PERNO
18			0000645047A	1.00	LINGUETTA ARROT. 6X6X20	FEATHER KEY	CLAVETTE A BOUTS RONDS	PASSFEDER	CLAVIJA RONDEADA
19			0000645094L	1.00	LINGUETTA ARROT. 5X5X50	FEATHER KEY	CLAVETTE A BOUTS RONDS	PASSFEDER	CLAVIJA RONDEADA
20			0000644262E	1.00	ANELLO ELAST. SICUR. 14,0	RETAINING SPRING RING	ANNEAU RESSORT SECURITE	SICHERUNGSRING	ANILLO DE SEGURIDAD
21			0377080406L	1.00	SUPPORTO PRIMO RULLO PR.	SUPPORT	SUPPORT	HALTERUNG	SOPORTE
22			0000613595D	4.00	MANICOTTO SFERE 20X28X30	BALL JACKET	MANCHON A BILLES	KUGELMUFFE	MANGUITO DE BOLAS
23			0000304033G	1.00	VITE SENZA TESTA M20X20	GRUB SCREW	VIS SANS TETE	MADENSCHRAUBE	TORNILLO SIN CABEZA
24			0000308183L	1.00	VITE M8X20	SCREW	VIS	SCHRAUBE	TORNILLO
25			0335475301E	1.00	MOLLA D=9 DF.1.5 LG.45	SPRING	RESSORT	FEDER	MUELLE
26			0377080421A	1.00	PERNO PER TENDICATENA	PIN	PIVOT	ZAPFEN	PERNO
27			0377080422C	1.00	PATTINO PER TENDICATENA	PAD	PATIN	GLEITBACKE	PATÍN
28			0377080411L	1.00	PIGNONE Z=25 D25X26	PINION	PIGNON	RITZEL	PIÑÓN
29			0000309181F	4.00	VITE M6X10	SCREW	VIS	SCHRAUBE	TORNILLO
30			0377080412B	1.00	PIASTRA PER TENDICATENA	PLATE	PLAQUE	PLATTE	PLACA
31			0000305290C	3.00	ROSETTA 8,5X15,0X1,5	WASHER	RONDELLE	UNTERLEGSCHIEBE	ARANDELA
32			0000309245C	3.00	VITE M8X20	SCREW	VIS	SCHRAUBE	TORNILLO
33			0000638258L	1.00	RIDUTTORE R=1/30	REDUCTION GEAR	REDUCTEUR	UNTERSETZUNGSGETRIEBE	REDUCTOR
34			0001330351F	1.00	MOTORE KW0,11/0,07 V400EU	MOTOR	MOTEUR	MOTOR	MOTOR
34			0001330363B	1.00	MOTORE KW0,11/0,07 V230EU	MOTOR	MOTEUR	MOTOR	MOTOR
34			2777040621G	1.00	MOTORE KW0,11/0,07 V415	MOTOR	MOTEUR	MOTOR	MOTOR
35			0001330364D	1.00	MOTORE KW0,11/0,07 V230	MOTOR	MOTEUR	MOTOR	MOTOR
35			0001330365F	1.00	MOTORE KW0,11/0,07 V380	MOTOR	MOTEUR	MOTOR	MOTOR
36			0377080484D	1.00	GOMMINO	RUBBER	CAOUTCHOUC	GUMMI	GOMA
39			0377040942G	1.00	PIGNONE Z=19 D20X24	PINION	PIGNON	RITZEL	PIÑÓN



INCOLLATORE

**G**

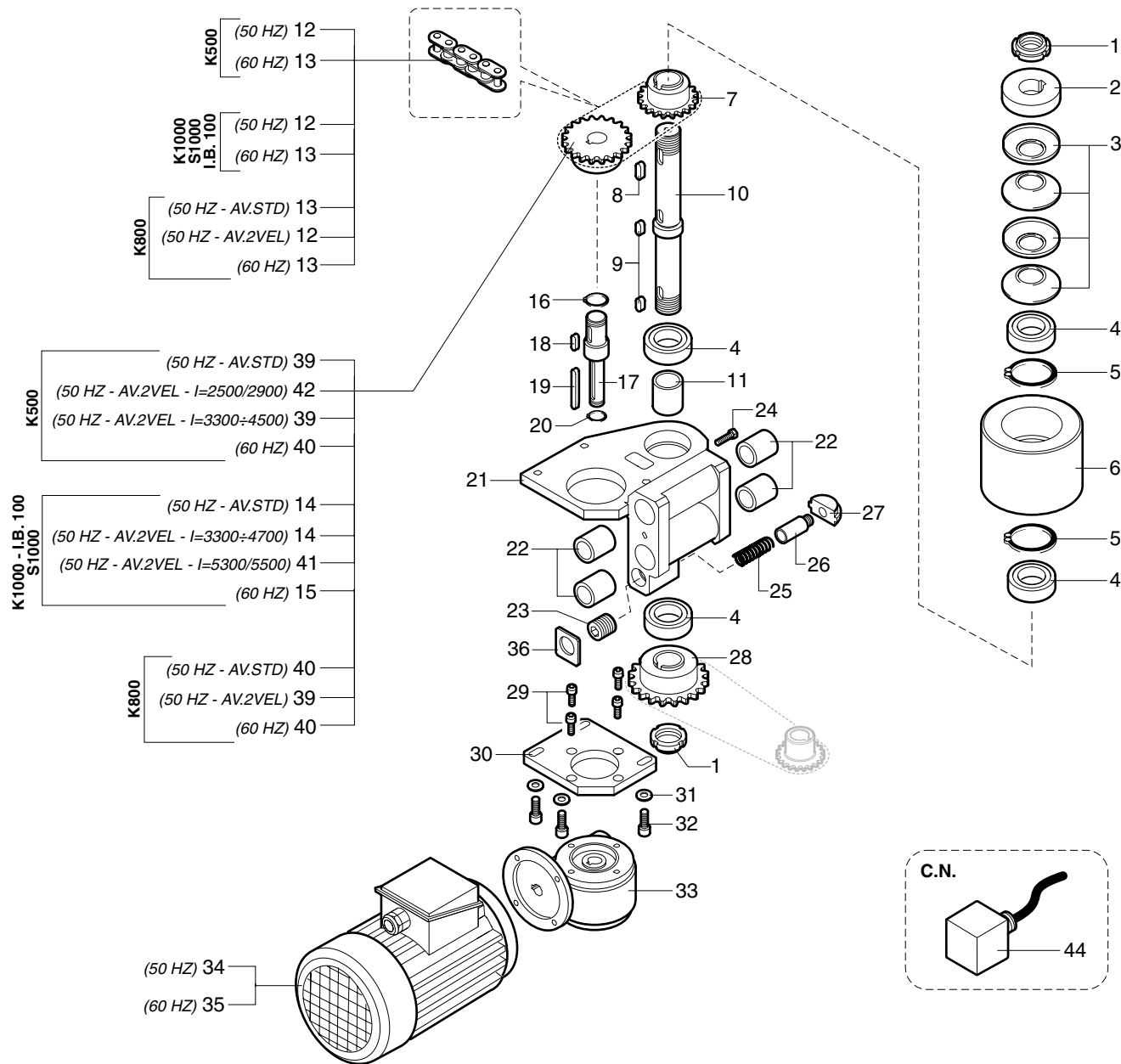
VC500/800/1000

PRIMO RULLO DI PRESSIONE - (July '10, p.14,06,2010)  
 FIRST PRESSING ROLLER - PREMIER ROULEAU DE PRESSION  
 ERSTE DRUCKWALZE - PRIMERO RODILLO DE PRESIÓN

**G082100060**

**VC500/800/1000****PRIMO RULLO DI PRESSIONE - (July '10, p.14,06,2010)  
FIRST PRESSING ROLLER - PREMIER ROULEAU DE PRESSION  
ERSTE DRUCKWALZE - PRIMERO RODILLO DE PRESIÓN****G082100060**

N	P	C	CODICE	Q.TY	DENOMINAZIONE	DESCRIPTION	DESIGNATION	BEZEICHNUNG	DENOMINACION
40			0377040943L	1.00	PIGNONE Z=15 D20X24	PINION	PIGNON	RITZEL	PIÑÓN
41			0377041048B	1.00	PIGNONE Z=22 D20X24	PINION	PIGNON	RITZEL	PIÑÓN
42			0377041047L	1.00	PIGNONE Z=20 D20X24	PINION	PIGNON	RITZEL	PIÑÓN
43			0001348053E	1.00	FILTRO RC	FILTER	FILTRE	FILTER	FILTRO



INCOLLATORE **G**

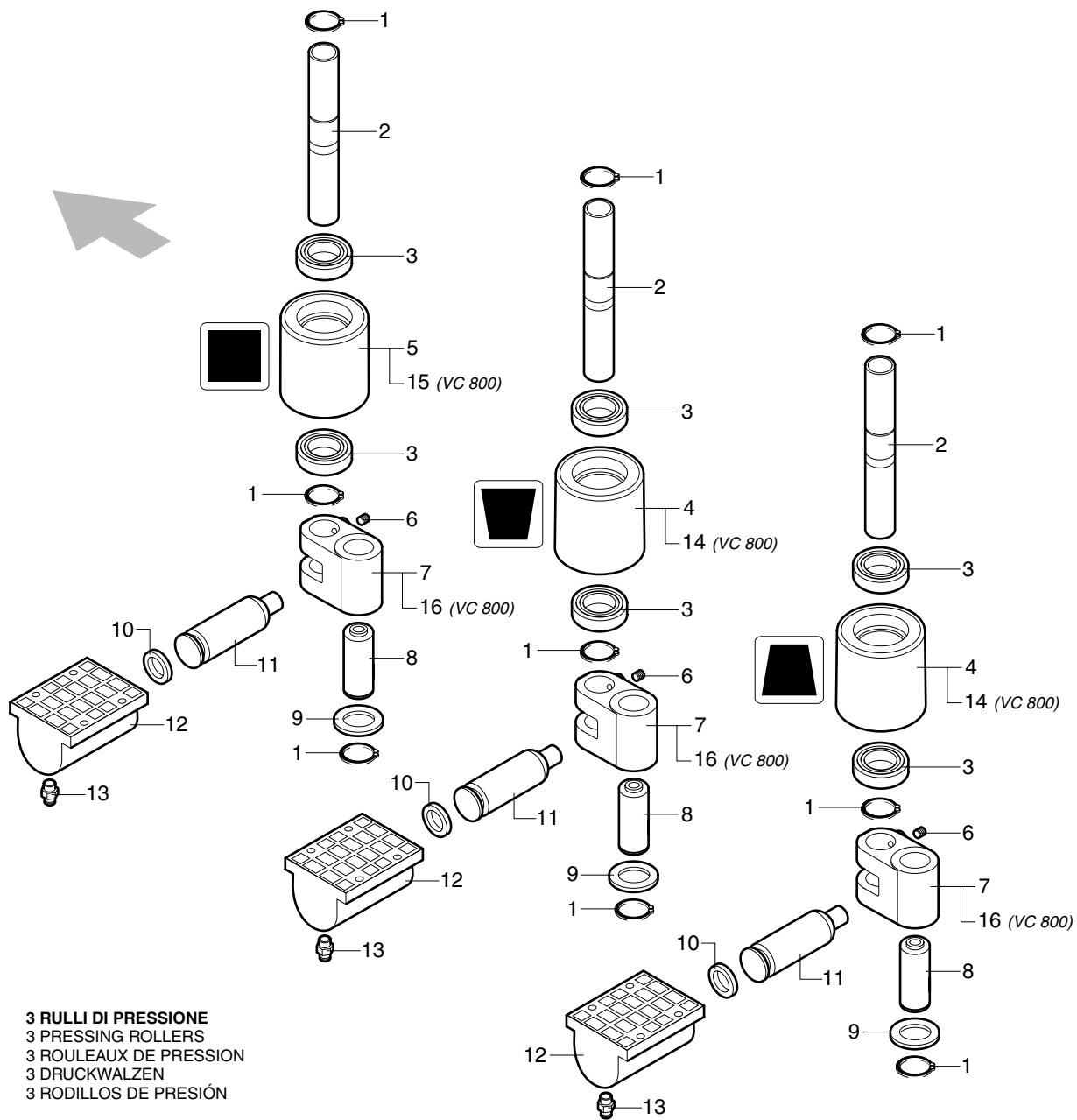
VC500/800/1000

PRIMO RULLO DI PRESSIONE - (July '10, p.14,06,2010)  
 FIRST PRESSING ROLLER - PREMIER ROULEAU DE PRESSION  
 ERSTE DRUCKWALZE - PRIMERO RODILLO DE PRESIÓN

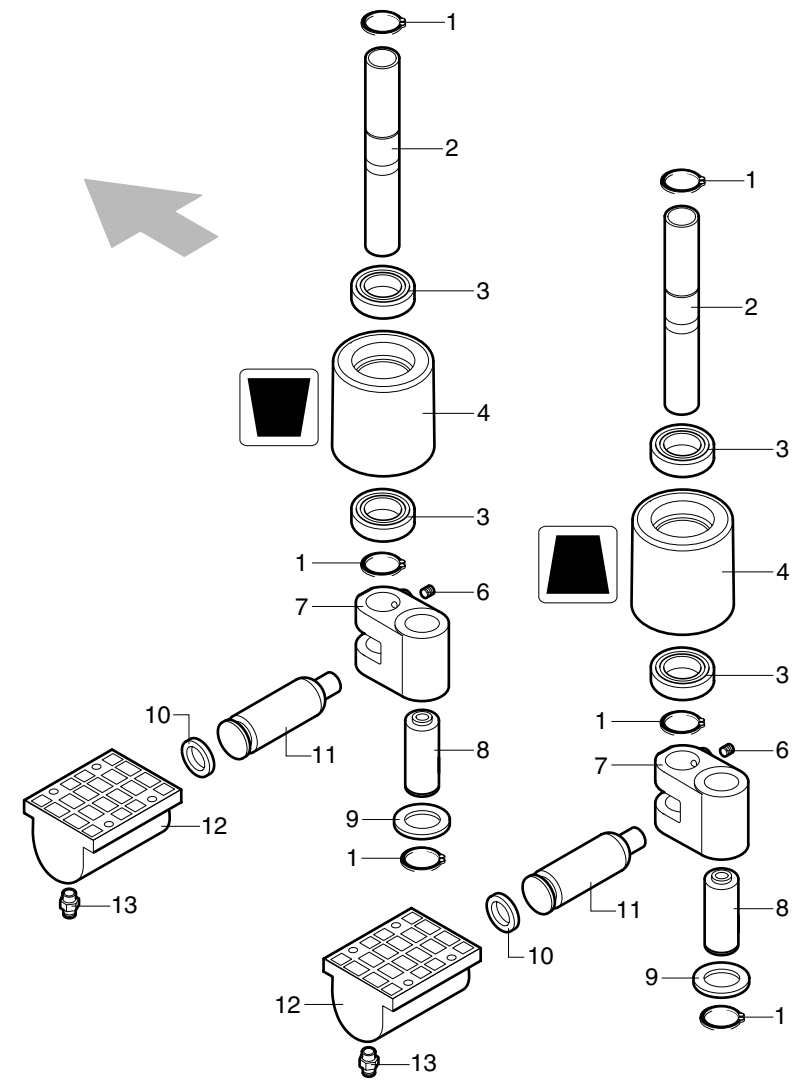
G082100060

**VC500/800/1000****RULLI DI PRESSIONE - (July '10, p.14,06,2010)  
PRESSING ROLLERS - ROULEAUX DE PRESSION  
DRUCKWALZEN - RODILLOS DE PRESIÓN****G084100060**

N	P	C	CODICE	Q.TY	DENOMINAZIONE	DESCRIPTION	DESIGNATION	BEZEICHNUNG	DENOMINACION
1			0000644273H	2.00	ANELLO ELAST. SICUR. 25,0	RETAINING SPRING RING	ANNEAU RESSORT SECURITE	SICHERUNGSRING	ANILLO DE SEGURIDAD
2			0377080415H	1.00	PERNO PER RULLO FOLLE	PIN	PIVOT	ZAPFEN	PERNO
3			0000606243H	2.00	CUSCINETTO SFERE 25X47X12	BALL BEARING	ROULEMENT A BILLES	KUGELLAGER	COJINETE DE BOLAS
4			0341521226D	1.00	RULLO CONICO D=75	ROLLER	ROULEAU	WALZE	RODILLO
5			0341521225B	1.00	RULLO CILINDRICO D=75	ROLLER	ROULEAU	WALZE	RODILLO
6			0000303181L	1.00	VITE SENZA TESTA M6X10	GRUB SCREW	VIS SANS TETE	MADENSCHRAUBE	TORNILLO SIN CABEZA
7			0377080444L	1.00	BIELLA RULLO PRESSORE	CONNECTING ROD	BIELLE	PLEUEL	BIELA
8			0377080416A	1.00	PERNO PER SUPPORTO RULLO	PIN	PIVOT	ZAPFEN	PERNO
9			0000613096E	1.00	RALLA 25X41,5X3	FOOTSTEP	CRAPAUDINE	SPURLAGER	TEJUELO
10			0000706314A	1.00	GUARNIZIONE	GASKET	GARNITURE	DICHTUNG	JUNTA
11			0330343402H	1.00	PISTONE	PISTON	PISTON	KOLBEN	PISTÓN
12			1430340202D	1.00	CILINDRO PNEUMATICO	PNEUMATIC CYLINDER	CYLINDRE PNEUMATIQUE	PNEUMATIKZYLINDER	CILINDRO NEUMÁTICO
13			0001904113F	1.00	RACCORDO RAP. DIR. 1/8	FITTING	RACCORD	ANSCHLUSS	EMPALME
14			0377041097E	2.00	RULLO CONICO D=73	ROLLER	ROULEAU	WALZE	RODILLO
15			0377041096C	1.00	RULLO CILINDRICO D=73	ROLLER	ROULEAU	WALZE	RODILLO
16			0377041094H	3.00	BIELLA RULLO PRESSORE	CONNECTING ROD	BIELLE	PLEUEL	BIELA



**3 RULLI DI PRESSIONE**  
 3 PRESSING ROLLERS  
 3 ROULEAUX DE PRESSION  
 3 DRUCKWALZEN  
 3 RODILLOS DE PRESIÓN



**2 RULLI DI PRESSIONE**  
 2 PRESSING ROLLERS  
 2 ROULEAUX DE PRESSION  
 2 DRUCKWALZEN  
 2 RODILLOS DE PRESIÓN

INCOLLATORE **G**

VC500/800/1000

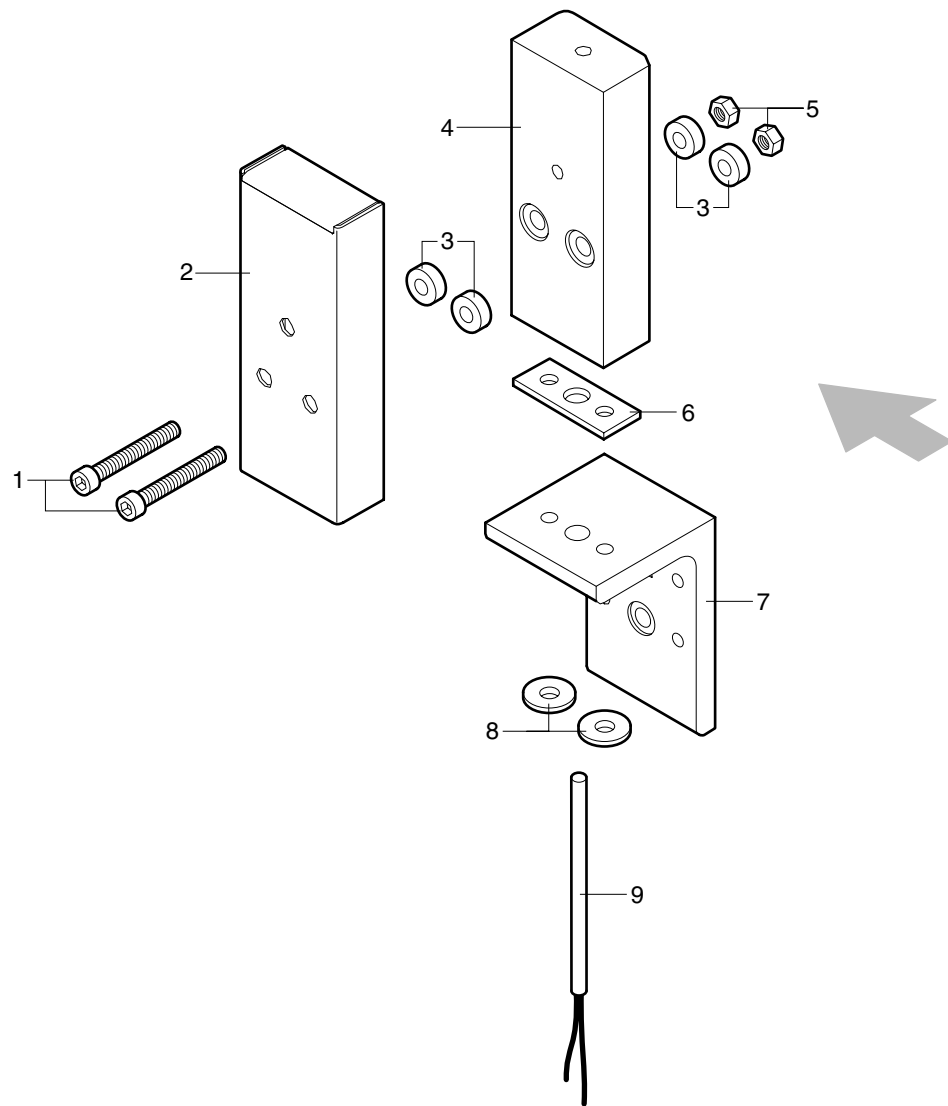
RULLI DI PRESSIONE - (July '10, p.14,06,2010)  
 PRESSING ROLLERS - ROULEAUX DE PRESSION  
 DRUCKWALZEN - RODILLOS DE PRESIÓN

**G084100060**

**VC500/800/1000****DISPOSITIVO RISCALDATORE PANNELLI - (July '10, p.14,06,2010)  
PANEL HEATING DEVICE - DISPOSITIF A RECHAUFFER LES PANNEAUX  
VORRICHTUNG ZUM ERHITZEN DER PLATTEN - DISPOSITIVO CALENTADOR DE TABLEROS****G130104050**

N	P	C	CODICE	Q.TY	DENOMINAZIONE	DESCRIPTION	DESIGNATION	BEZEICHNUNG	DENOMINACION
1			0000309189D	2.00	VITE M6X50	SCREW	VIS	SCHRAUBE	TORNILLO
2			0375130082F	1.00	PROTEZIONE GUIDA RISCALD.	SAFEGUARD	PROTECTION	ABDECKUNG	PROTECCION
3			0375130072E	4.00	BOCCOLA 7X15X5	BUSHING	DOUILLE	BUCHSE	CASQUILLO
4			0375130078H	1.00	GUIDA RISCALDATA	GUIDE	GUIDE	FÜHRUNG	GUÍA
5			0000301181G	2.00	DADO M6	NUT	ECROU	MUTTER	TUERCA
6			0375130079A	1.00	LASTRA ISOLANTE	INSULATING SLAB	PLAQUE D'ISOLATION	ISOLIERPLATTE	PLANCHA AISLANTE
7			0375130077F	1.00	SUPPORTO GUIDA RISCALDATA	SUPPORT	SUPPORT	HALTERUNG	SOPORTE
8			0369100443D	2.00	ANELLO TERMICO X CONVOGL.	RING	BAGUE	RING	ANILLO
9			0720432602H	1.00	RESISTENZA 0,15 KW	RESISTANCE	RESISTANCE	WIDERSTAND	RESISTENCIA





INCOLLATORE **G**

VC500/800/1000

DISPOSITIVO RISCALDATORE PANNELLI - (July '10, p.14,06,2010)  
PANEL HEATING DEVICE - DISPOSITIF A RECHAUFFER LES PANNEAUX  
VORRICHTUNG ZUM ERHITZEN DER PLATTEN - DISPOSITIVO CALENTADOR DE TABLEROS

**G130104050**

**VC500/800/1000**

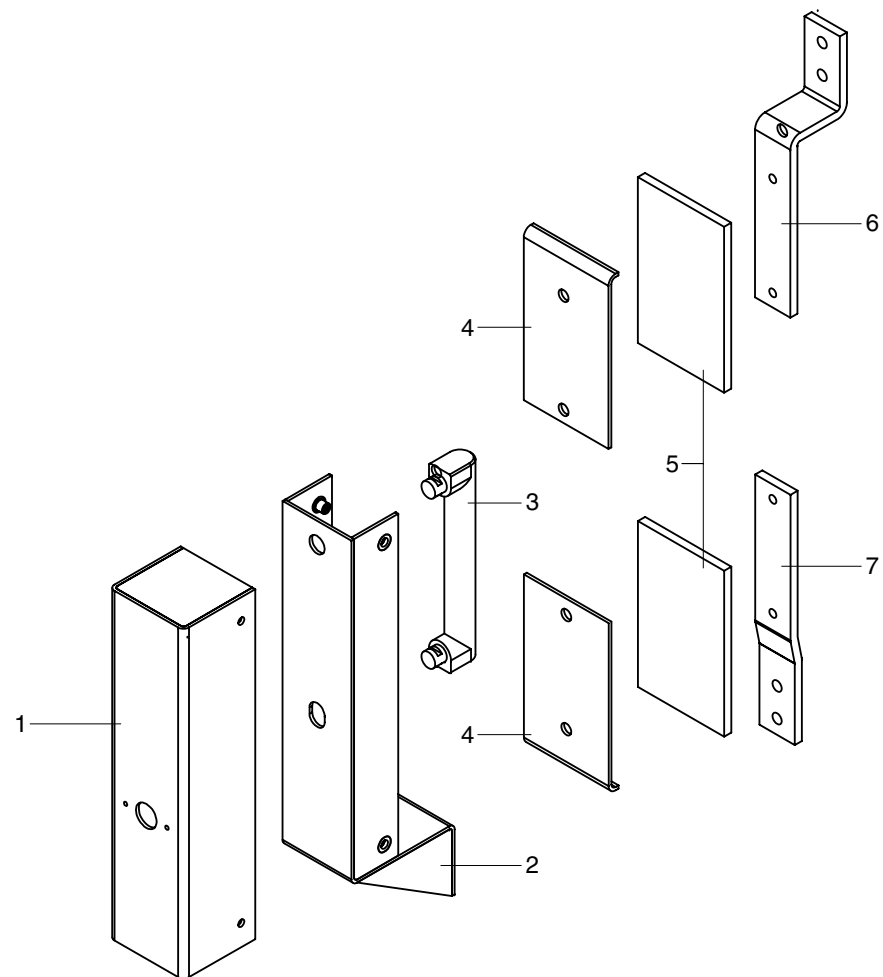
LAMPADA AD INFRAROSSI (K800-S1000-FLX307) - (July '10, p.14,06,2010)

LAMP - LAMPE

LAMPE - LÁMPARA

**G130204050**

N	P	C	CODICE	Q.TY	DENOMINAZIONE	DESCRIPTION	DESIGNATION	BEZEICHNUNG	DENOMINACION
1			0575130063A	1.00	CARTER CHIUSURA	COVER	CARTER	GEHÄUSE	CÁRTER
2			0575130062H	1.00	SUPPORTO LAMPADA	SUPPORT	SUPPORT	HALTERUNG	SOPORTE
3			0001310892L	1.00	RESISTENZA 230V 300W	RESISTANCE	RESISTANCE	WIDERSTAND	RESISTENCIA
4			0375130104D	2.00	PROTEZIONE PRESSOIO	SAFEGUARD	PROTECTION	ABDECKUNG	PROTECCION
5			0375130105F	2.00	PROTEZIONE TERMICA	PROTECTION	PROTECTION	SCHUTZ	PROTECCION
6			0375130106H	1.00	STAFFA PROTEZ. PRESSORE	BRACKET	BRIDE	BÜGEL	BRIDA
7			0375130107A	1.00	STAFFA PROTEZ. CATENA	BRACKET	BRIDE	BÜGEL	BRIDA



INCOLLATORE **G**

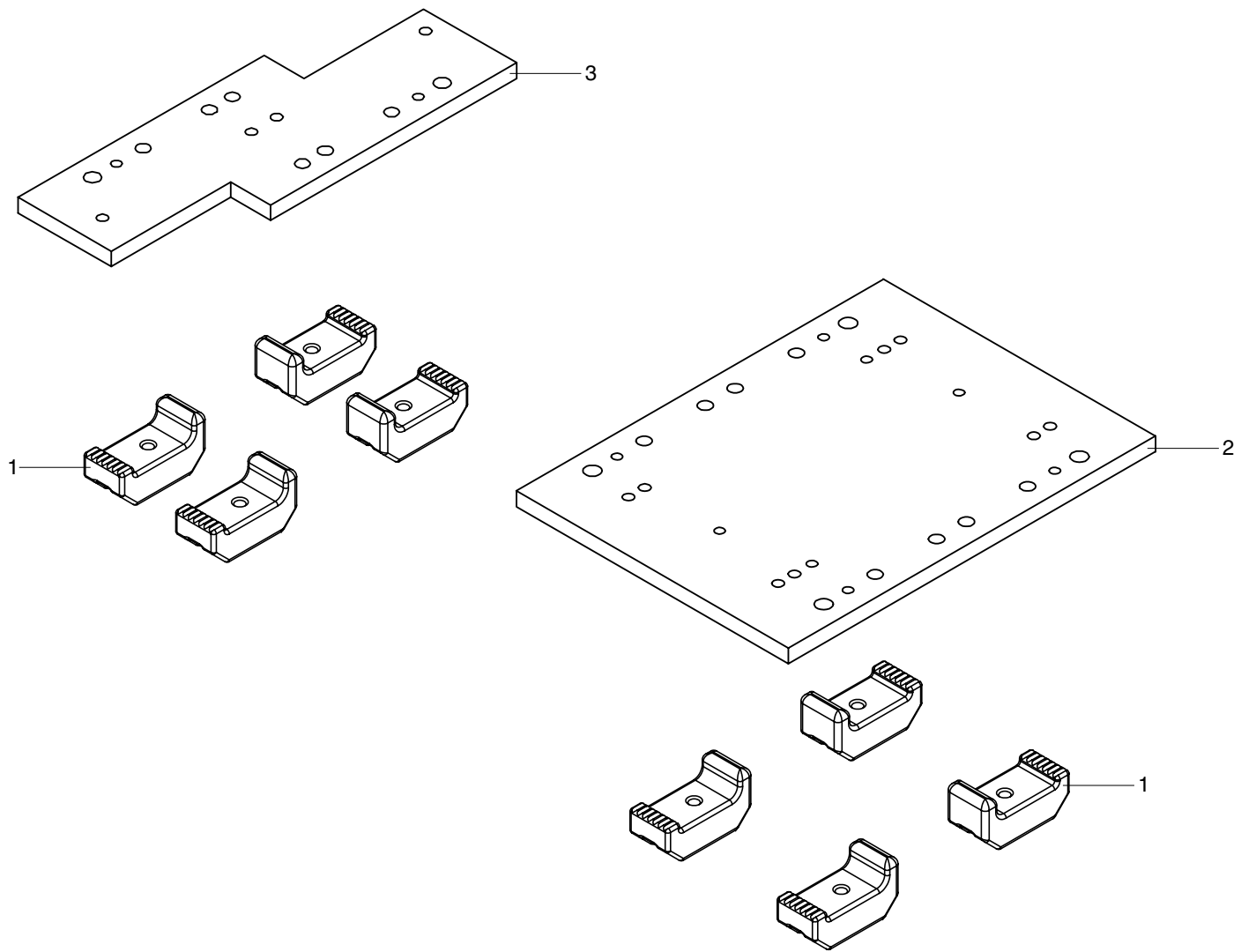
VC500/800/1000

LAMPADA AD INFRAROSSI (K800-S1000-FLX307) - (July '10, p.14,06,2010)  
LAMP - LAMPE  
LAMPE - LÁMPARA

**G130204050**

**VC500/800/1000****SOPRATAVOLA (K800-S1000-FLX307) - (July '10, p.14,06,2010)**  
**UPPER BOARD - TABLE SUPERIEURE**  
**TISCHAUFSATZ - CUBREMESA****G228104050**

N	P	C	CODICE	Q.TY	DENOMINAZIONE	DESCRIPTION	DESIGNATION	BEZEICHNUNG	DENOMINACION
1			0377220050B	8.00	SUPPORTO FISSAGGIO SOPR.	SUPPORT	SUPPORT	HALTERUNG	SOPORTE
2			0377220056E	1.00	SOPRATAVOLA L=200	UPPER BOARD	TABLE SUPERIEURE	TISCHAUFSATZ	CUBREMESA
3			0377220057G	1.00	SOPRATAVOLA L=100	UPPER BOARD	TABLE SUPERIEURE	TISCHAUFSATZ	CUBREMESA



INCOLLATORE **G**

VC500/800/1000

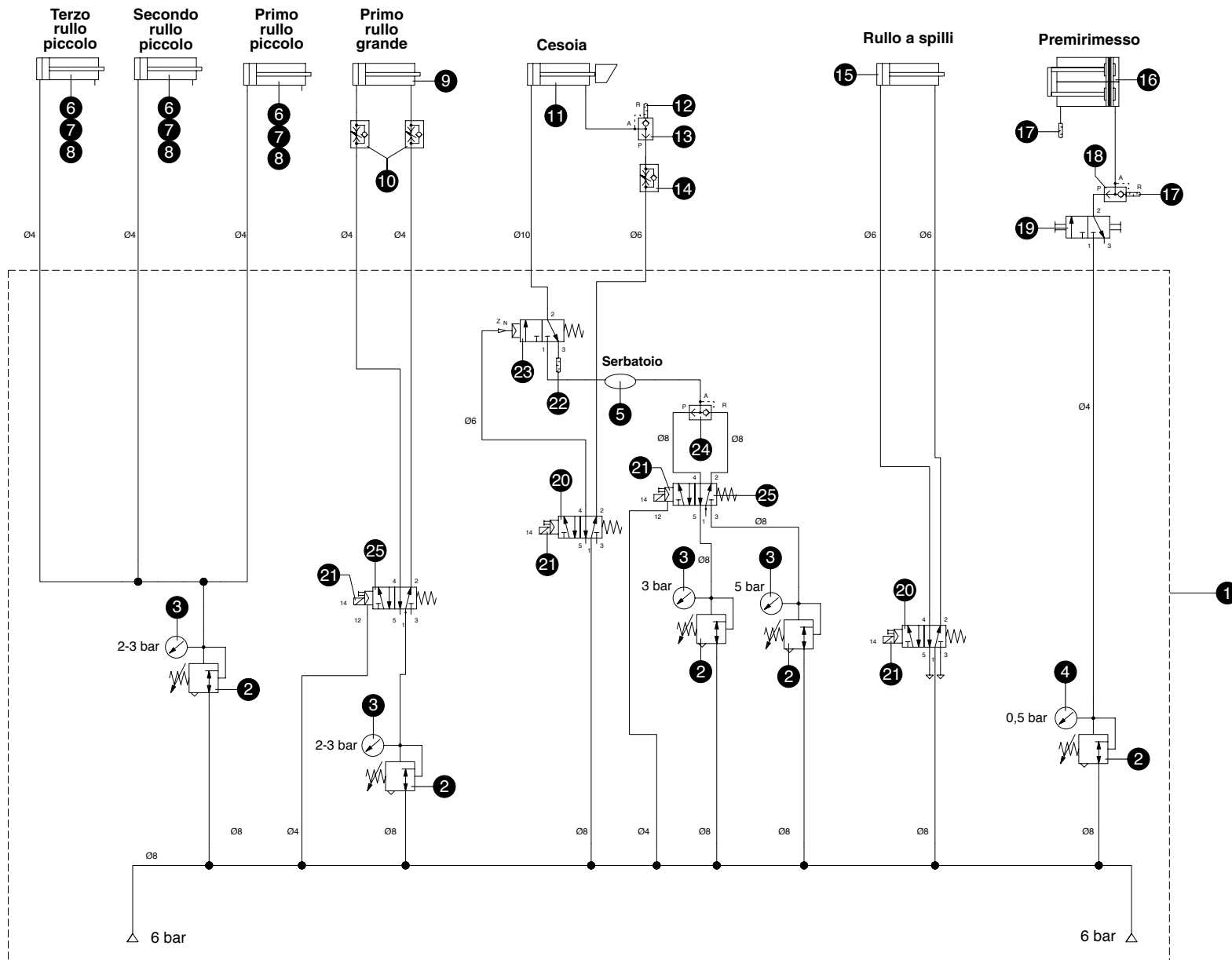
SOPRATAVOLA (K800-S1000-FLX307) - (July '10, p.14,06,2010)  
UPPER BOARD - TABLE SUPERIEURE  
TISCHAUFSATZ - CUBREMESA

**G228104050**

GRUPPO PNEUMATICO  
PNEUMATIC UNIT - GROUPE PNEUMATIQUE  
PNEUMATIKAGGREGAT - GRUPO NEUMÁTICO

**SPN05102004**

P	CODICE	DENOMINAZIONE	DESCRIPTION	DESIGNATION	BEZEICHNUNG	DENOMINACION
1	2777040358L	GRUPPO PNEUMATICO	PNEUMATIC UNIT	GROUPE PNEUMATIQUE	PNEUMATIKAGGREGAT	GRUPO NEUMÁTICO
2	0001508846B	REGOLATORE G1/8 MR-BIT-1/8-08	REGULATOR	REGULATEUR	REGLER	REGULADOR
3	0001505046A	MANOMETRO 0-6 BAR 1/8 AS. D=40	PRESSURE GAUGE	MANOMETRE	MANOMETER	MANÓMETRO
4	0001505082F	MANOMETRO 0-2,5 BAR 1/8 AS. D=40	PRESSURE GAUGE	MANOMETRE	MANOMETER	MANÓMETRO
5	0537420207H	SERBATOIO	TANK	RESERVOIR	TANK	DEPOSITO
6	0000706314A	GUARNIZIONE	GASKET	GARNITURE	DICHTUNG	JUNTA
7	0330343402H	PISTONE	PISTON	PISTON	KOLBEN	PISTÓN
8	1430340202D	CILINDRO PNEUMATICO	PNEUMATIC CYLINDER	CYLINDRE PNEUMATIQUE	PNEUMATIKZYLINDER	CILINDRO NEUMÁTICO
9	0001503224F	CILINDRO PNEUMATICO 32 35	PNEUMATIC CYLINDER	CYLINDRE PNEUMATIQUE	PNEUMATIKZYLINDER	CILINDRO NEUMÁTICO
10	0001508813B	VALVOLA REG. FLUSSO UD G1/8 SCU-604	FLOW CONTROL VALVE	VANNE DE REGLAGE DU FLUX	FLUSSREGLERVENTIL	VÁLVULA REGULAC. FLUJO
11	0337420101H	CILINDRO PNEUMATICO	PNEUMATIC CYLINDER	CYLINDRE PNEUMATIQUE	PNEUMATIKZYLINDER	CILINDRO NEUMÁTICO
12	0001908125F	SILENZIATORE 1/4	SILENCER	SILENCIEUX	SCHALLDÄMPFER	SILENCIADOR
13	0001509629C	VALVOLA SCARICO RAP. G1/4	QUICK DISCHARGE VALVE	VANNE DE DECHARGE RAPIDE	SCHNELLABLASSVENTIL	VÁLVULA DE DESC. RÁPIDA
14	0001508808B	VALVOLA REG. FLUSSO UD G1/8 RFU-483	FLOW CONTROL VALVE	VANNE DE REGLAGE DU FLUX	FLUSSREGLERVENTIL	VÁLVULA REGULAC. FLUJO
15	0001500307L	CILINDRO PNEUMATICO 25 10 C.BREVE	PNEUMATIC CYLINDER	CYLINDRE PNEUMATIQUE	PNEUMATIKZYLINDER	CILINDRO NEUMÁTICO
16	0769927032B	CILINDRO PNEUMATICO	PNEUMATIC CYLINDER	CYLINDRE PNEUMATIQUE	PNEUMATIKZYLINDER	CILINDRO NEUMÁTICO
17	0001908055G	SILENZIATORE 1/8 BZ. 2901	SILENCER	SILENCIEUX	SCHALLDÄMPFER	SILENCIADOR
18	0001502006C	VALVOLA DI SCARICO RAPIDA G1/8	QUICK DISCHARGE VALVE	VANNE DE DECHARGE RAPIDE	SCHNELLABLASSVENTIL	VÁLVULA DE DESC. RÁPIDA
19	0001902050L	RUBINETTO CORS MIN CO.FIL.F 1/8 OT	TAP	ROBINET	HAHN	GRIFO
20	0001502964E	ELETTROVALVOLA 5/2 G1/8	SOLENOID VALVE	ELECTROVANNE	MAGNETVENTIL	ELECTROVÁLVULA
21	0001502976A	BOBINA ELETTRICA V24	SOLENOID COIL	BOBINE ELECTRIQUE	SPULE	BOBINA
22	0001908126H	SILENZIATORE 1/2 BZ. 2901	SILENCER	SILENCIEUX	SCHALLDÄMPFER	SILENCIADOR
23	0001509220D	VALVOLA 3/2 NC G1/2	VALVE	VANNE	VENTIL	VÁLVULA
24	0001502024A	VALVOLA SCARICO RAP. G1/4	QUICK DISCHARGE VALVE	VANNE DE DECHARGE RAPIDE	SCHNELLABLASSVENTIL	VÁLVULA DE DESC. RÁPIDA
25	0001502959E	ELETTROVALVOLA 5/2 G1/8	SOLENOID VALVE	ELECTROVANNE	MAGNETVENTIL	ELECTROVÁLVULA



**VC 500**  
**VC 1000**

GRUPPO PNEUMATICO  
PNEUMATIC UNIT - GROUPE PNEUMATIQUE  
PNEUMATIKAGGREGAT - GRUPO NEUMÁTICO

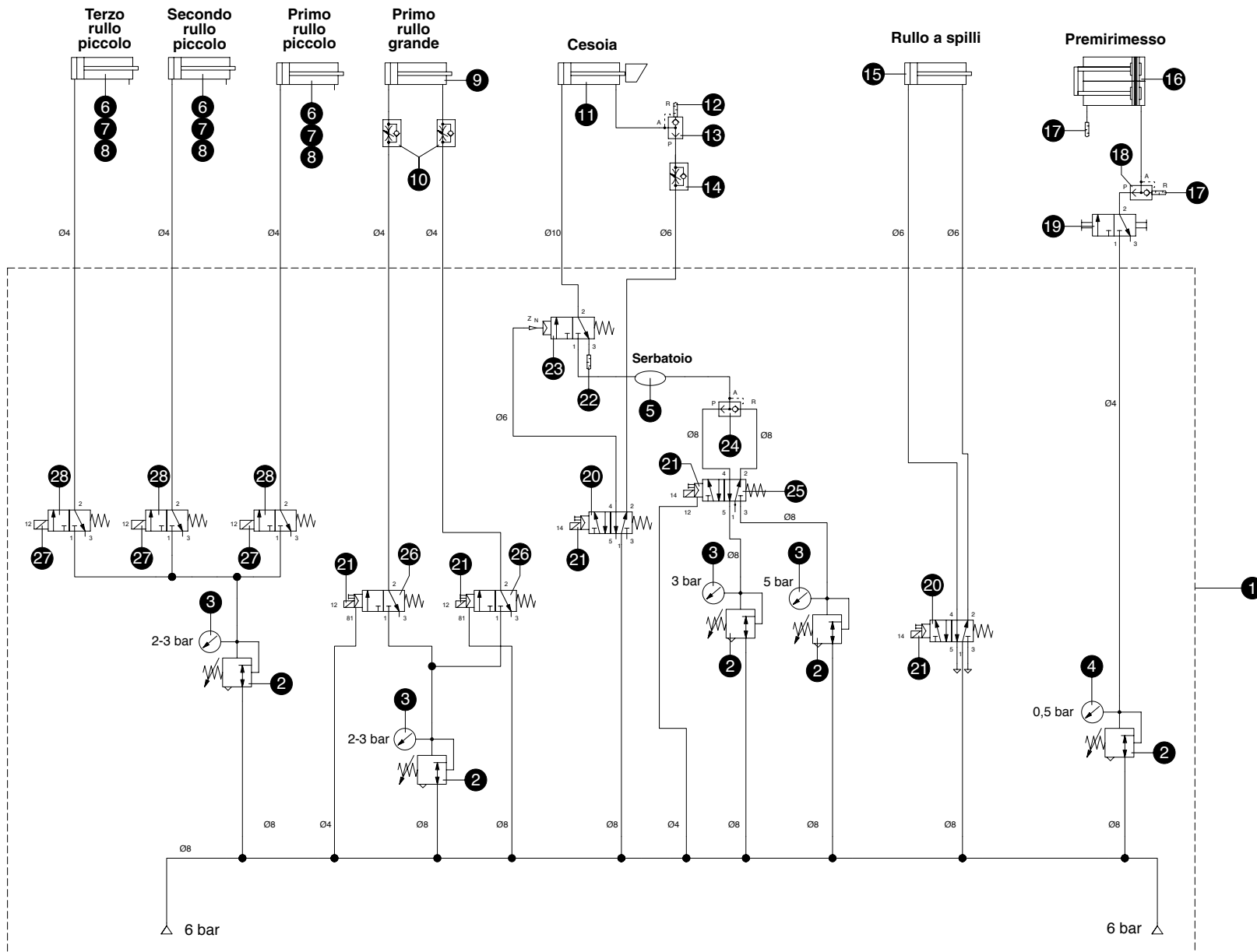
**SPN05102004**

GRUPPO PNEUMATICO  
PNEUMATIC UNIT - GROUPE PNEUMATIQUE  
PNEUMATIKAGGREGAT - GRUPO NEUMÁTICO

**SPN05202004**

P	CODICE	DENOMINAZIONE	DESCRIPTION	DESIGNATION	BEZEICHNUNG	DENOMINACION
1	2777040408F	GRUPPO PNEUMATICO CON TEMPOR.	PNEUMATIC UNIT	GROUPE PNEUMATIQUE	PNEUMATIKAGGREGAT	GRUPO NEUMÁTICO
2	0001508846B	REGOLATORE G1/8 MR-BIT-1/8-08	REGULATOR	REGULATEUR	REGLER	REGULADOR
3	0001505046A	MANOMETRO 0-6 BAR 1/8 AS. D=40	PRESSURE GAUGE	MANOMETRE	MANOMETER	MANÓMETRO
4	0001505082F	MANOMETRO 0-2,5 BAR 1/8 AS. D=40	PRESSURE GAUGE	MANOMETRE	MANOMETER	MANÓMETRO
5	0537420207H	SERBATOIO	TANK	RESERVOIR	TANK	DEPOSITO
6	0000706314A	GUARNIZIONE	GASKET	GARNITURE	DICHTUNG	JUNTA
7	0330343402H	PISTONE	PISTON	PISTON	KOLBEN	PISTÓN
8	1430340202D	CILINDRO PNEUMATICO	PNEUMATIC CYLINDER	CYLINDRE PNEUMATIQUE	PNEUMATIKZYLINDER	CILINDRO NEUMÁTICO
9	0001503224F	CILINDRO PNEUMATICO 32 35	PNEUMATIC CYLINDER	CYLINDRE PNEUMATIQUE	PNEUMATIKZYLINDER	CILINDRO NEUMÁTICO
10	0001508813B	VALVOLA REG. FLUSSO UD G1/8 SCU-604	FLOW CONTROL VALVE	VANNE DE REGLAGE DU FLUX	FLUSSREGLERVENTIL	VÁLVULA REGULAC. FLUJO
11	0337420101H	CILINDRO PNEUMATICO	PNEUMATIC CYLINDER	CYLINDRE PNEUMATIQUE	PNEUMATIKZYLINDER	CILINDRO NEUMÁTICO
12	0001908125F	SILENZIATORE 1/4	SILENCER	SILENCIEUX	SCHALLDÄMPFER	SILENCIADOR
13	0001509629C	VALVOLA SCARICO RAP. G1/4	QUICK DISCHARGE VALVE	VANNE DE DECHARGE RAPIDE	SCHNELLABLASSVENTIL	VÁLVULA DE DESC. RÁPIDA
14	0001508808B	VALVOLA REG. FLUSSO UD G1/8 RFU-483	FLOW CONTROL VALVE	VANNE DE REGLAGE DU FLUX	FLUSSREGLERVENTIL	VÁLVULA REGULAC. FLUJO
15	0001500307L	CILINDRO PNEUMATICO 25 10 C.BREVE	PNEUMATIC CYLINDER	CYLINDRE PNEUMATIQUE	PNEUMATIKZYLINDER	CILINDRO NEUMÁTICO
16	0769927032B	CILINDRO PNEUMATICO	PNEUMATIC CYLINDER	CYLINDRE PNEUMATIQUE	PNEUMATIKZYLINDER	CILINDRO NEUMÁTICO
17	0001908055G	SILENZIATORE 1/8 BZ. 2901	SILENCER	SILENCIEUX	SCHALLDÄMPFER	SILENCIADOR
18	0001502006C	VALVOLA DI SCARICO RAPIDA G1/8	QUICK DISCHARGE VALVE	VANNE DE DECHARGE RAPIDE	SCHNELLABLASSVENTIL	VÁLVULA DE DESC. RÁPIDA
19	0001902050L	RUBINETTO CORS MIN CO.FIL.F 1/8 OT	TAP	ROBINET	HAHN	GRIFO
20	0001502964E	ELETTROVALVOLA 5/2 G1/8	SOLENOID VALVE	ELECTROVANNE	MAGNETVENTIL	ELECTROVÁLVULA
21	0001502976A	BOBINA ELETTRICA V24	SOLENOID COIL	BOBINE ELECTRIQUE	SPULE	BOBINA
22	0001908126H	SILENZIATORE 1/2 BZ. 2901	SILENCER	SILENCIEUX	SCHALLDÄMPFER	SILENCIADOR
23	0001509220D	VALVOLA 3/2 NC G1/2	VALVE	VANNE	VENTIL	VÁLVULA
24	0001502024A	VALVOLA SCARICO RAP. G1/4	QUICK DISCHARGE VALVE	VANNE DE DECHARGE RAPIDE	SCHNELLABLASSVENTIL	VÁLVULA DE DESC. RÁPIDA
25	0001502959E	ELETTROVALVOLA 5/2 G1/8	SOLENOID VALVE	ELECTROVANNE	MAGNETVENTIL	ELECTROVÁLVULA
26	0001503217B	ELETTROVALVOLA 3/2 G1/8 NC S/BOB	SOLENOID VALVE	ELECTROVANNE	MAGNETVENTIL	ELECTROVÁLVULA
27	0001503283A	BOBINA ELETTRICA V24	SOLENOID COIL	BOBINE ELECTRIQUE	SPULE	BOBINA
28	0001509224C	ELETTROVALVOLA 3/2 NC S/BOB	SOLENOID VALVE	ELECTROVANNE	MAGNETVENTIL	ELECTROVÁLVULA





**VC 500**  
**VC 1000**

CON TEMPORIZZATORE  
WITH TIMER  
AVEC TEMPORISATEUR  
MIT TAKTGEBER  
CON TEMPORIZADOR

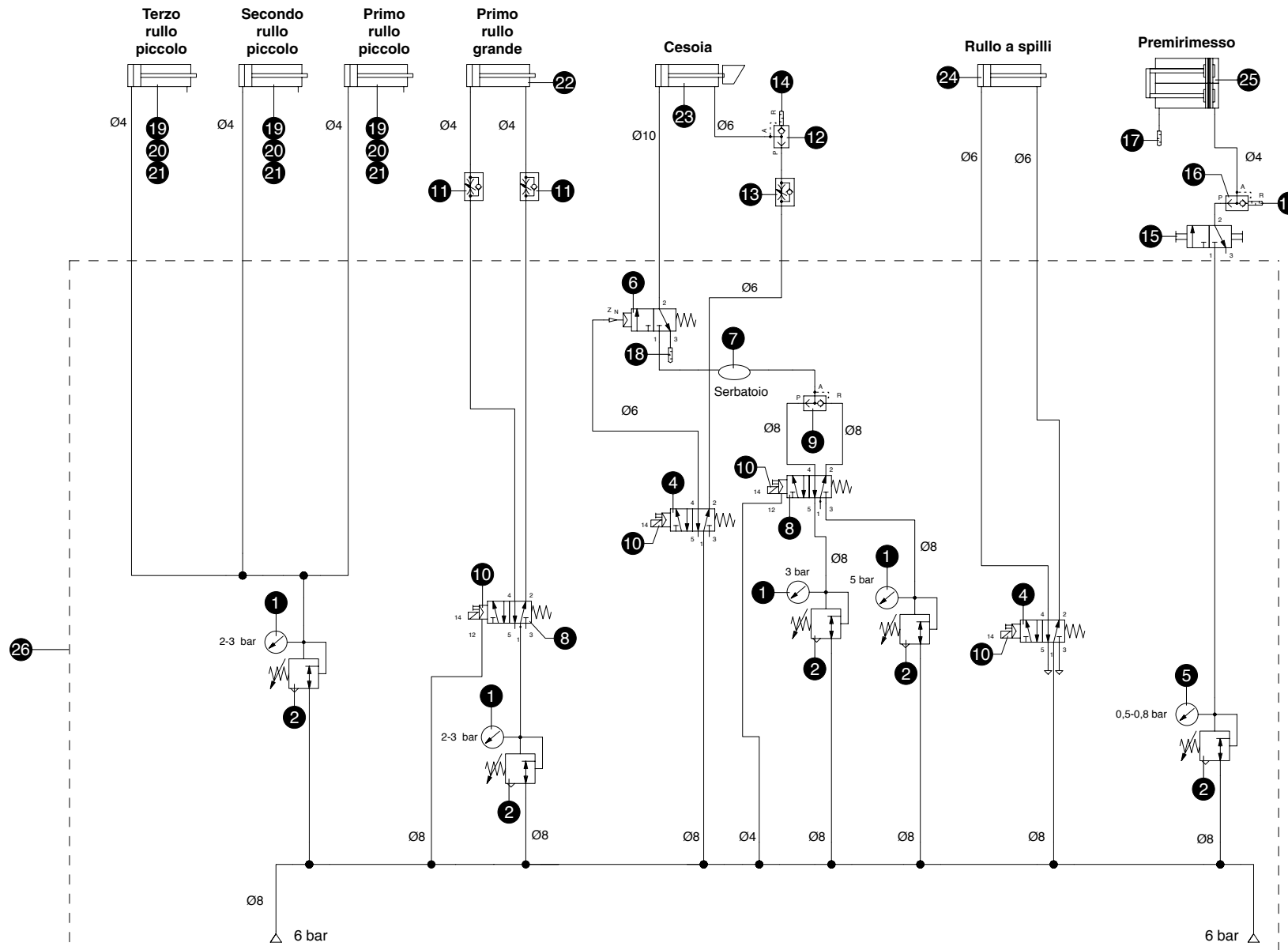
GRUPPO PNEUMATICO  
PNEUMATIC UNIT - GROUPE PNEUMATIQUE  
PNEUMATIKAGGREGAT - GRUPO NEUMÁTICO

**SPN05202004**

GRUPPO PNEUMATICO  
PNEUMATIC UNIT - GROUPE PNEUMATIQUE  
PNEUMATIKAGGREGAT - GRUPO NEUMÁTICO

**SPN07701004**

P	CODICE	DENOMINAZIONE	DESCRIPTION	DESIGNATION	BEZEICHNUNG	DENOMINACION
1	0001505046A	MANOMETRO 0-6 BAR 1/8 AS. D=40	PRESSURE GAUGE	MANOMETRE	MANOMETER	MANÓMETRO
2	0001508846B	REGOLATORE G1/8 MR-BIT-1/8-08	REGULATOR	REGULATEUR	REGLER	REGULADOR
4	0001502964E	ELETTROVALVOLA 5/2 G1/8	SOLENOID VALVE	ELECTROVANNE	MAGNETVENTIL	ELECTROVÁLVULA
5	0001505082F	MANOMETRO 0-2,5 BAR 1/8 AS. D=40	PRESSURE GAUGE	MANOMETRE	MANOMETER	MANÓMETRO
6	0001509220D	VALVOLA 3/2 NC G1/2	VALVE	VANNE	VENTIL	VÁLVULA
7	0537420207H	SERBATOIO	TANK	RESERVOIR	TANK	DEPOSITO
8	0001502959E	ELETTROVALVOLA 5/2 G1/8	SOLENOID VALVE	ELECTROVANNE	MAGNETVENTIL	ELECTROVÁLVULA
9	0001502024A	VALVOLA SCARICO RAP. G1/4	QUICK DISCHARGE VALVE	VANNE DE DECHARGE RAPIDE	SCHNELLABLASSVENTIL	VÁLVULA DE DESC. RÁPIDA
10	0001502976A	BOBINA ELETTRICA V24	SOLENOID COIL	BOBINE ELECTRIQUE	SPULE	BOBINA
11	0001508813B	VALVOLA REG. FLUSSO UD G1/8 SCU-604	FLOW CONTROL VALVE	VANNE DE REGLAGE DU FLUX	FLUSSREGLERVENTIL	VÁLVULA REGULAC. FLUJO
12	0001509629C	VALVOLA SCARICO RAP. G1/4	QUICK DISCHARGE VALVE	VANNE DE DECHARGE RAPIDE	SCHNELLABLASSVENTIL	VÁLVULA DE DESC. RÁPIDA
13	0001508808B	VALVOLA REG. FLUSSO UD G1/8 RFU-483	FLOW CONTROL VALVE	VANNE DE REGLAGE DU FLUX	FLUSSREGLERVENTIL	VÁLVULA REGULAC. FLUJO
14	0001908125F	SILENZIATORE 1/4	SILENCER	SILENCIEUX	SCHALLDÄMPFER	SILENCIADOR
15	0001902050L	RUBINETTO CORS MIN CO.FIL.F 1/8 OT	TAP	ROBINET	HAHN	GRIFO
16	0001502006C	VALVOLA DI SCARICO RAPIDA G1/8	QUICK DISCHARGE VALVE	VANNE DE DECHARGE RAPIDE	SCHNELLABLASSVENTIL	VÁLVULA DE DESC. RÁPIDA
17	0001908055G	SILENZIATORE 1/8 BZ. 2901	SILENCER	SILENCIEUX	SCHALLDÄMPFER	SILENCIADOR
18	0001908126H	SILENZIATORE 1/2 BZ. 2901	SILENCER	SILENCIEUX	SCHALLDÄMPFER	SILENCIADOR
19	0000706314A	GUARNIZIONE	GASKET	GARNITURE	DICHTUNG	JUNTA
20	0330343402H	PISTONE	PISTON	PISTON	KOLBEN	PISTÓN
21	1430340202D	CILINDRO PNEUMATICO	PNEUMATIC CYLINDER	CYLINDRE PNEUMATIQUE	PNEUMATIKZYLINDER	CILINDRO NEUMÁTICO
22	0001503224F	CILINDRO PNEUMATICO 32 35	PNEUMATIC CYLINDER	CYLINDRE PNEUMATIQUE	PNEUMATIKZYLINDER	CILINDRO NEUMÁTICO
23	0337420101H	CILINDRO PNEUMATICO	PNEUMATIC CYLINDER	CYLINDRE PNEUMATIQUE	PNEUMATIKZYLINDER	CILINDRO NEUMÁTICO
24	0001500307L	CILINDRO PNEUMATICO 25 10 C.BREVE	PNEUMATIC CYLINDER	CYLINDRE PNEUMATIQUE	PNEUMATIKZYLINDER	CILINDRO NEUMÁTICO
25	0769927032B	CILINDRO PNEUMATICO	PNEUMATIC CYLINDER	CYLINDRE PNEUMATIQUE	PNEUMATIKZYLINDER	CILINDRO NEUMÁTICO
26	29L0003175F	GRUPPO PNEUMATICO	PNEUMATIC UNIT	GROUPE PNEUMATIQUE	PNEUMATIKAGGREGAT	GRUPO NEUMÁTICO



**VC 800**

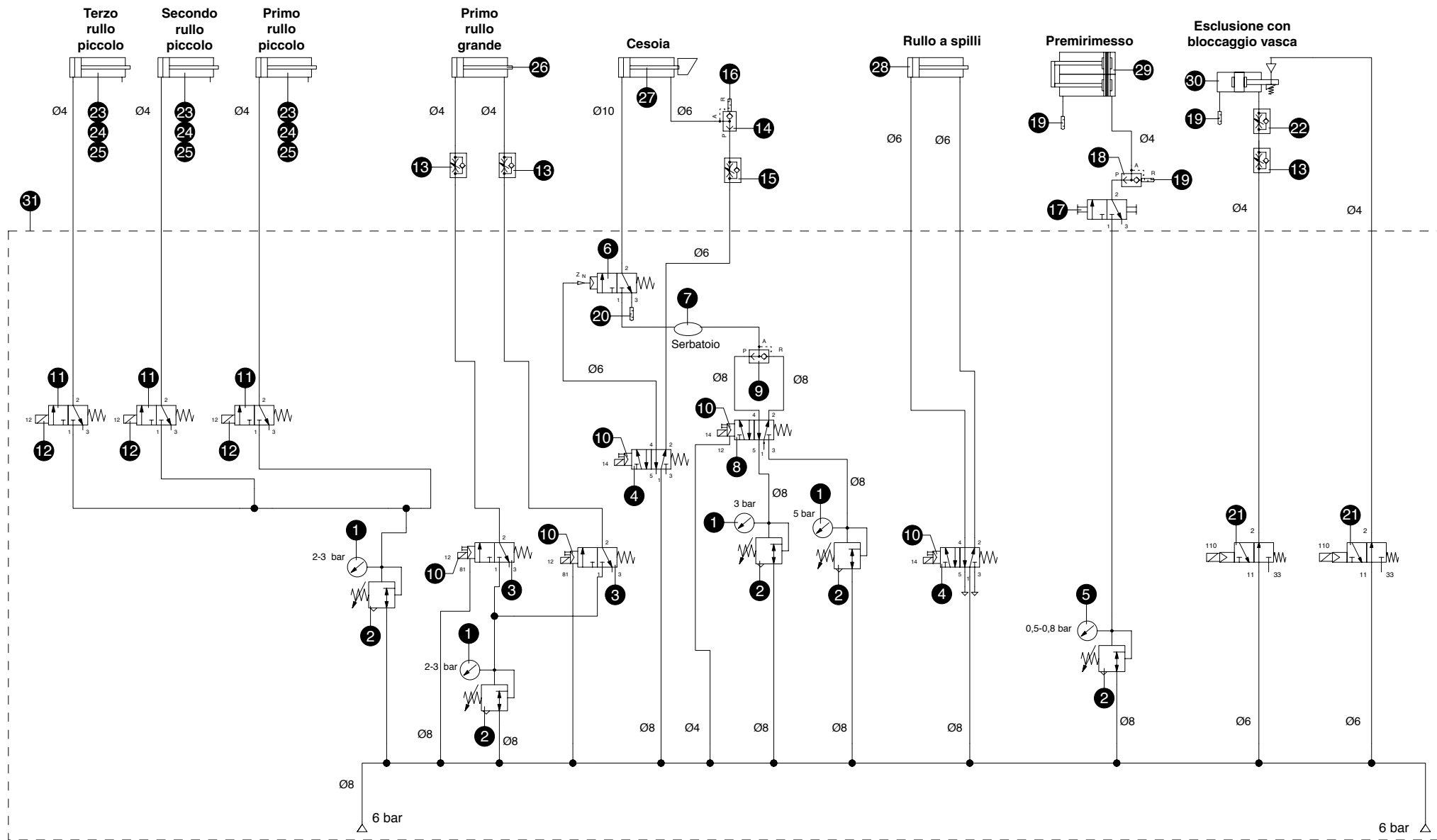
GRUPPO PNEUMATICO  
 PNEUMATIC UNIT - GROUPE PNEUMATIQUE  
 PNEUMATIKAGGREGAT - GRUPO NEUMÁTICO

**SPN07701004**

GRUPPO PNEUMATICO  
PNEUMATIC UNIT - GROUPE PNEUMATIQUE  
PNEUMATIKAGGREGAT - GRUPO NEUMÁTICO

**SPN07801004**

P	CODICE	DENOMINAZIONE	DESCRIPTION	DESIGNATION	BEZEICHNUNG	DENOMINACION
1	0001505046A	MANOMETRO 0-6 BAR 1/8 AS. D=40	PRESSURE GAUGE	MANOMETRE	MANOMETER	MANÓMETRO
2	0001508846B	REGOLATORE G1/8 MR-BIT-1/8-08	REGULATOR	REGULATEUR	REGLER	REGULADOR
3	0001503217B	ELETTROVALVOLA 3/2 G1/8 NC S/BOB	SOLENOID VALVE	ELECTROVANNE	MAGNETVENTIL	ELECTROVÁLVULA
4	0001502964E	ELETTROVALVOLA 5/2 G1/8	SOLENOID VALVE	ELECTROVANNE	MAGNETVENTIL	ELECTROVÁLVULA
5	0001505082F	MANOMETRO 0-2,5 BAR 1/8 AS. D=40	PRESSURE GAUGE	MANOMETRE	MANOMETER	MANÓMETRO
6	0001509220D	VALVOLA 3/2 NC G1/2	VALVE	VANNE	VENTIL	VÁLVULA
7	0537420207H	SERBATOIO	TANK	RESERVOIR	TANK	DEPOSITO
8	0001502959E	ELETTROVALVOLA 5/2 G1/8	SOLENOID VALVE	ELECTROVANNE	MAGNETVENTIL	ELECTROVÁLVULA
9	0001502024A	VALVOLA SCARICO RAP. G1/4	QUICK DISCHARGE VALVE	VANNE DE DECHARGE RAPIDE	SCHNELLABLASSVENTIL	VÁLVULA DE DESC. RÁPIDA
10	0001502976A	BOBINA ELETTRICA V24	SOLENOID COIL	BOBINE ELECTRIQUE	SPULE	BOBINA
11	0001509224C	ELETTROVALVOLA 3/2 NC S/BOB	SOLENOID VALVE	ELECTROVANNE	MAGNETVENTIL	ELECTROVÁLVULA
12	0001503283A	BOBINA ELETTRICA V24	SOLENOID COIL	BOBINE ELECTRIQUE	SPULE	BOBINA
13	0001508813B	VALVOLA REG. FLUSSO UD G1/8 SCU-604	FLOW CONTROL VALVE	VANNE DE REGLAGE DU FLUX	FLUSSREGLERVENTIL	VÁLVULA REGULAC. FLUJO
14	0001509629C	VALVOLA SCARICO RAP. G1/4	QUICK DISCHARGE VALVE	VANNE DE DECHARGE RAPIDE	SCHNELLABLASSVENTIL	VÁLVULA DE DESC. RÁPIDA
15	0001508808B	VALVOLA REG. FLUSSO UD G1/8 RFU-483	FLOW CONTROL VALVE	VANNE DE REGLAGE DU FLUX	FLUSSREGLERVENTIL	VÁLVULA REGULAC. FLUJO
16	0001908125F	SILENZIATORE 1/4	SILENCER	SILENCIEUX	SCHALLDÄMPFER	SILENCIADOR
17	0001902050L	RUBINETTO CORS MIN CO.FIL.F 1/8 OT	TAP	ROBINET	HAHN	GRIFO
18	0001502006C	VALVOLA DI SCARICO RAPIDA G1/8	QUICK DISCHARGE VALVE	VANNE DE DECHARGE RAPIDE	SCHNELLABLASSVENTIL	VÁLVULA DE DESC. RÁPIDA
19	0001908055G	SILENZIATORE 1/8 BZ. 2901	SILENCER	SILENCIEUX	SCHALLDÄMPFER	SILENCIADOR
20	0001908126H	SILENZIATORE 1/2 BZ. 2901	SILENCER	SILENCIEUX	SCHALLDÄMPFER	SILENCIADOR
21	0001502982C	ELETTROVALVOLA 3/2 G1/8 NA S/BOB	SOLENOID VALVE	ELECTROVANNE	MAGNETVENTIL	ELECTROVÁLVULA
22	0001508876E	VALVOLA REG.FLUSSO UD G1/8 SVU-604	FLOW CONTROL VALVE	VANNE DE REGLAGE DU FLUX	FLUSSREGLERVENTIL	VÁLVULA REGULAC. FLUJO
23	0000706314A	GUARNIZIONE	GASKET	GARNITURE	DICHTUNG	JUNTA
24	0330343402H	PISTONE	PISTON	PISTON	KOLBEN	PISTÓN
25	1430340202D	CILINDRO PNEUMATICO	PNEUMATIC CYLINDER	CYLINDRE PNEUMATIQUE	PNEUMATIKZYLINDER	CILINDRO NEUMÁTICO
26	0001503224F	CILINDRO PNEUMATICO 32 35	PNEUMATIC CYLINDER	CYLINDRE PNEUMATIQUE	PNEUMATIKZYLINDER	CILINDRO NEUMÁTICO
27	0337420101H	CILINDRO PNEUMATICO	PNEUMATIC CYLINDER	CYLINDRE PNEUMATIQUE	PNEUMATIKZYLINDER	CILINDRO NEUMÁTICO
28	0001500307L	CILINDRO PNEUMATICO 25 10 C.BREVE	PNEUMATIC CYLINDER	CYLINDRE PNEUMATIQUE	PNEUMATIKZYLINDER	CILINDRO NEUMÁTICO
29	0769927032B	CILINDRO PNEUMATICO	PNEUMATIC CYLINDER	CYLINDRE PNEUMATIQUE	PNEUMATIKZYLINDER	CILINDRO NEUMÁTICO
30	2777040656B	GRUPPO CILINDRO PNEUMATICO	PNEUMATIC CYLINDER	CYLINDRE PNEUMATIQUE	PNEUMATIKZYLINDER	CILINDRO NEUMÁTICO
31	29L0003224A	GRUPPO PNEUMATICO TEMPORIZZ.	PNEUMATIC UNIT	GROUPE PNEUMATIQUE	PNEUMATIKAGGREGAT	GRUPO NEUMÁTICO



**VC 800 VC 1000**

**CON TEMPORIZZATORE**  
 WITH TIMER - AVEC TEMPORISATEUR  
 MIT TAKTGEBER - CON TEMPORIZADOR

**CON ESCLUSIONE PNEUMATICA VASCA COLLA**  
 WITH GLUE TANK PNEUMATIC EXCLUSION - AVEC EXCLUSION PNEUMATIQUE BAC A COLLE  
 MIT PNEUMATISCHER AUSSCHLUSS LEIMWANNE - CON EXCLUSIÓN NEUMÁTICA DEPÓSITO DE COLA

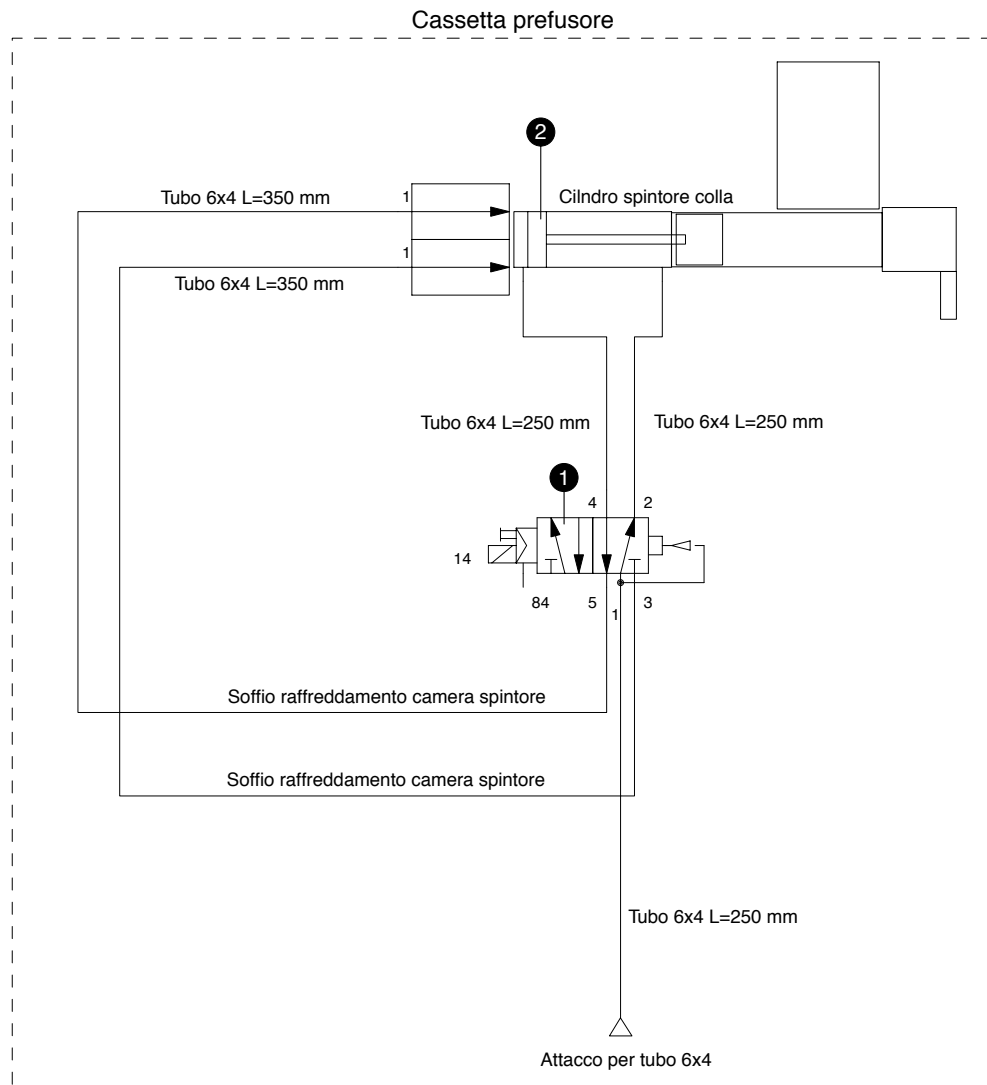
GRUPPO PNEUMATICO  
 PNEUMATIC UNIT - GROUPE PNEUMATIQUE  
 PNEUMATIKAGGREGAT - GRUPO NEUMÁTICO

**SPN07801004**

PREFUSORE **QMS-C**  
PRE-MELTING DEVICE - PREFUSEUR  
VORSCHMELZER - PREFUSOR

**SPN04301004**

<b>P</b>	<b>CODICE</b>	<b>DENOMINAZIONE</b>	<b>DESCRIPTION</b>	<b>DESIGNATION</b>	<b>BEZEICHNUNG</b>	<b>DENOMINACION</b>
1	0001340950L	ELETTROVALVOLA 5/2 G1/8 V24	SOLENOID VALVE	ELECTROVANNE	MAGNETVENTIL	ELECTROVÁLVULA
2	0002038151L	CILINDRO PNEUMATICO D=63 C=80 SPINTORE	PNEUMATIC CYLINDER	CYLINDRE PNEUMATIQUE	PNEUMATIKZYLINDER	CILINDRO NEUMÁTICO



PREFUSORE QMS-C  
 PRE-MELTING DEVICE - PREFUSEUR  
 VORSCHMELZER - PREFUSOR

**SPN04301004**





---

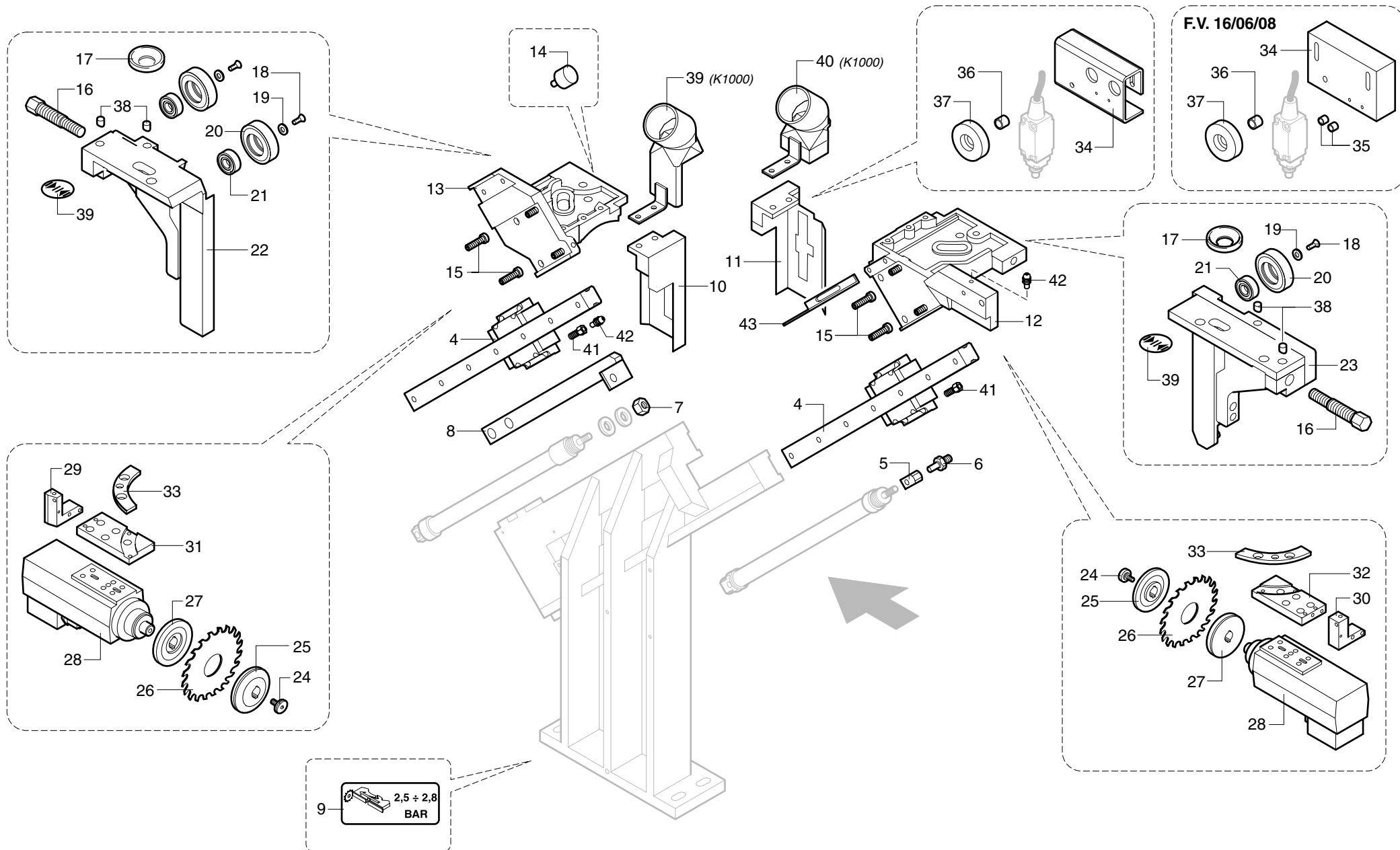
# **K/SEL**

GRUPPO INTESTATORE  
END TRIMMING UNIT  
GROUPE COUPE EN BOUT  
KAPPAGGREGAT  
GRUPO ENCABEZADOR

CATALOGO DELLE PARTI DI RICAMBIO  
SPARE PARTS CATALOGUE  
CATALOGUE DE PIECES DETACHEES  
ERSATZTEILKATALOG  
CATALOGO REPUESTOS

**K/SEL**
**COPIATORI / MOTORI - (July '10, p.30,07,2010)**  
**TRACK FEELERS / MOTORS - COPIEURS / MOTEURS**  
**KOPIERER / MOTOREN - PALPADORES / MOTORES**
**K091100080**

N	P	C	CODICE	Q.TY	DENOMINAZIONE	DESCRIPTION	DESIGNATION	BEZEICHNUNG	DENOMINACION
4			0733709001E	2.00	GUIDA/PATTINO	GUIDE/PAD	GUIDE/PATIN	FÜHRUNG/GLEITBACKE	GUÍA/PATÍN
5			0356021153E	1.00	ATTACCO STELO	ROD CONNECTION	PRISE TIGE	SCHAFTANSCHLUSS	CONEXIÓN VARILLA
6			0333725636D	1.00	ESAGONO	HEXAGON	HEXAGONE	SECHSKANT	HEXÁGONO
7			0333725622D	1.00	DADO	NUT	ECROU	MUTTER	TUERCA
8			0533725675A	1.00	ATTACCO STELO L=340.5	ROD CONNECTION	PRISE TIGE	SCHAFTANSCHLUSS	CONEXIÓN VARILLA
9			0356008696A	1.00	TARGA "2,5÷2,8 BAR"	RATING PLATE	PLAQUETTE	SCHILD	PLACA
10			0533725668F	1.00	CARTER PARASFRIDO ANT.	COVER	CARTER	GEHÄUSE	CÁRTER
11			0533725667D	1.00	CARTER PARASFRIDO POST.	COVER	CARTER	GEHÄUSE	CÁRTER
12			0533725963B	1.00	CARRO SUPERIORE	CARRIAGE	CHARIOT	WAGEN	CARRO
13			0333709031L	1.00	CARRO INFERIORE	CARRIAGE	CHARIOT	WAGEN	CARRO
14			0000624136D	1.00	ANTIVIBRANTE 20X15 M6 16	VIBRATION DAMPER	AMORTISSEUR DE VIBRATIONS	SCHWINGUNGSDÄMPFER	ANTIVIBRANTE
15			0333725964L	8.00	VITE DI FISSAGGIO CARRI	SCREW	VIS	SCHRAUBE	TORNILLO
16			0333725623F	1.00	ESAGONO	HEXAGON	HEXAGONE	SECHSKANT	HEXÁGONO
17			0375090721E	2.00	RONDELLA SVASATA 11X30X4	SOCKET WASHER	RONDELLE EVASEE	SENKSCHLEIBE	ARANDELA AVELLANADA
18			0000310056D	3.00	VITE M3X6	SCREW	VIS	SCHRAUBE	TORNILLO
19			0333725678C	3.00	ROSETTA 4X10X1	WASHER	RONDELLE	UNTERLEGSCHLEIBE	ARANDELA
20			0533725625E	3.00	RUOTA GOMMATA	RUBBERIZED WHEEL	ROUE EN CAOUTCHOU	GUMMIRAD	RUEDA DE GOMA
21			0000606379G	3.00	CUSCINETTO SFERE 8X22X7	BALL BEARING	ROULEMENT A BILLES	KUGELLAGER	COJINETE DE BOLAS
22			0333725970B	1.00	COPIA ANTERIORE	TRACK FEELER	COPIEUR	KOPIEREINRICHTUNG	COPIADOR
23			0333725969A	1.00	COPIA POSTERIORE	TRACK FEELER	COPIEUR	KOPIEREINRICHTUNG	COPIADOR
24			0333722339A	2.00	PERNO 22 20	PIN	PIVOT	ZAPFEN	PERNO
25			0333725670E	2.00	BOCCOLA	BUSHING	DOUILLE	BUCHSE	CASQUILLO
26			0533725662C	2.00	LAMA D=115 D=30	BLADE	LAME	KLINGE	HOJA
27			0333725671G	2.00	BOCCOLA	BUSHING	DOUILLE	BUCHSE	CASQUILLO
28			0775090014D	2.00	MOTORE KW 0,35 V380	MOTOR	MOTEUR	MOTOR	MOTOR
28			0775090021H	2.00	MOTORE KW 0,35 V220	MOTOR	MOTEUR	MOTOR	MOTOR
29			0333725966D	1.00	STAFFA INCLINAZIONE	BRACKET	BRIDE	BÜGEL	BRIDA
30			0333709034F	1.00	STAFFA INCLINAZIONE	BRACKET	BRIDE	BÜGEL	BRIDA
31			0333725967F	1.00	PIASTRA MOTORE INF.	PLATE	PLAQUE	PLATTE	PLACA
32			0333725968H	1.00	PIASTRA MOTORE SUP.	PLATE	PLAQUE	PLATTE	PLACA
33			0333725632E	2.00	SETTORE	SECTOR	SECTEUR	SEGMENT	SECTOR
34			0375090755G	1.00	STAFFA	BRACKET	BRIDE	BÜGEL	BRIDA
36			0320423200E	1.00	BOCCOLA 8,5X12X11,5	BUSHING	DOUILLE	BUCHSE	CASQUILLO
37			0556425051B	1.00	RUOTA CON CUSCINETTO H=12	WHEEL WITH BEARING	ROUE AVEC ROULEMENT	RAD MIT LAGER	RUEDA CON COJINETTE
38			0330540400C	4.00	PERNO 4 3	PIN	PIVOT	ZAPFEN	PERNO
39			0533709013F	1.00	CAPPA DI ASPIRAZIONE INF.	EXTRACTOR HOOD	HOTTE ASPIRANTE	ABSAUGHAUBE	CAMPANA DE ASPIRACIÓN
40			0533709014H	1.00	CAPPA DI ASPIRAZIONE SUP.	EXTRACTOR HOOD	HOTTE ASPIRANTE	ABSAUGHAUBE	CAMPANA DE ASPIRACIÓN
41			0386390087F	2.00	PROLUNGA	EXTENSION	RALLONGE	VERLÄNGERUNG	EXTENSION
42			0000616034G	2.00	INGRASSATORE M6	GREASE NIPPLE	GRAISSEUR	SCHMIERNIPPEL	ENGRASADOR
43			0333725620L	1.00	ANGOLARE	ANGLE	CORNIERE	WINKELSUPPURT	ANGULAR



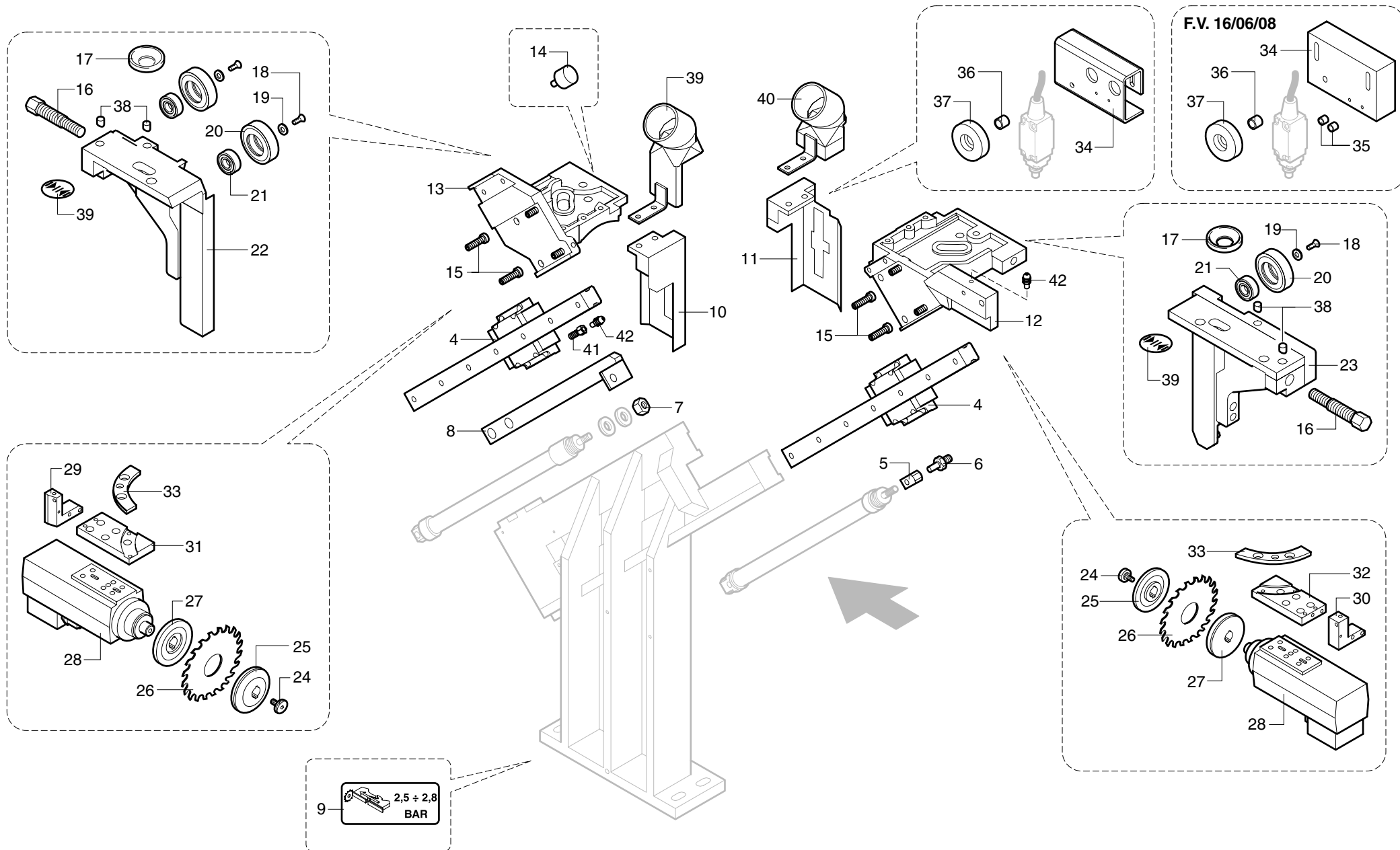
K/SEL

COPIATORI / MOTORI - (July '10, p.30,07,2010)  
 TRACK FEELERS / MOTORS - COPIEURS / MOTEURS  
 KOPIERER / MOTOREN - PALPADORES / MOTORES

K091100080

**K/SEL**
**COPIATORI / MOTORI (FLX) - (July '10, p.30,07,2010)**  
**TRACK FEELERS / MOTORS - COPIEURS / MOTEURS**  
**KOPIERER / MOTOREN - PALPADORES / MOTORES**
**K091170080**

N	P	C	CODICE	Q.TY	DENOMINAZIONE	DESCRIPTION	DESIGNATION	BEZEICHNUNG	DENOMINACION
4			0733709001E	2.00	GUIDA/PATTINO	GUIDE/PAD	GUIDE/PATIN	FÜHRUNG/GLEITBACKE	GUÍA/PATÍN
5			0356021153E	1.00	ATTACCO STELO	ROD CONNECTION	PRISE TIGE	SCHAFTANSCHLUSS	CONEXIÓN VARILLA
6			0333725636D	1.00	ESAGONO	HEXAGON	HEXAGONE	SECHSKANT	HEXÁGONO
7			0333725622D	1.00	DADO	NUT	ECROU	MUTTER	TUERCA
8			0533725675A	1.00	ATTACCO STELO L=340.5	ROD CONNECTION	PRISE TIGE	SCHAFTANSCHLUSS	CONEXIÓN VARILLA
9			0356008696A	1.00	TARGA "2,5÷2,8 BAR"	RATING PLATE	PLAQUETTE	SCHILD	PLACA
10			0533725668F	1.00	CARTER PARASFRIDO ANT.	COVER	CARTER	GEHÄUSE	CÁRTER
11			0533725667D	1.00	CARTER PARASFRIDO POST.	COVER	CARTER	GEHÄUSE	CÁRTER
12			0533725963B	1.00	CARRO SUPERIORE	CARRIAGE	CHARIOT	WAGEN	CARRO
13			0333709031L	1.00	CARRO INFERIORE	CARRIAGE	CHARIOT	WAGEN	CARRO
14			0000624136D	1.00	ANTIVIBRANTE 20X15 M6 16	VIBRATION DAMPER	AMORTISSEUR DE VIBRATIONS	SCHWINGUNGSDÄMPFER	ANTIVIBRANTE
15			0333725964L	8.00	VITE DI FISSAGGIO CARRI	SCREW	VIS	SCHRAUBE	TORNILLO
16			0333725623F	1.00	ESAGONO	HEXAGON	HEXAGONE	SECHSKANT	HEXÁGONO
17			0375090721E	2.00	RONDELLA SVASATA 11X30X4	SOCKET WASHER	RONDELLE EVASEE	SENKSCHLEIBE	ARANDELA AVELLANADA
18			0000310056D	3.00	VITE M3X6	SCREW	VIS	SCHRAUBE	TORNILLO
19			0333725678C	3.00	ROSETTA 4X10X1	WASHER	RONDELLE	UNTERLEGSCHLEIBE	ARANDELA
20			0533725625E	3.00	RUOTA GOMMATA	RUBBERIZED WHEEL	ROUE EN CAOUTCHOU	GUMMIRAD	RUEDA DE GOMA
21			0000606379G	3.00	CUSCINETTO SFERE 8X22X7	BALL BEARING	ROULEMENT A BILLES	KUGELLAGER	COJINETE DE BOLAS
22			0333725970B	1.00	COPIA ANTERIORE	TRACK FEELER	COPIEUR	KOPIEREINRICHTUNG	COPIADOR
23			0333725969A	1.00	COPIA POSTERIORE	TRACK FEELER	COPIEUR	KOPIEREINRICHTUNG	COPIADOR
24			0333722339A	2.00	PERNO 22 20	PIN	PIVOT	ZAPFEN	PERNO
25			0333725670E	2.00	BOCCOLA	BUSHING	DOUILLE	BUCHSE	CASQUILLO
26			0533725662C	2.00	LAMA D=115 D=30	BLADE	LAME	KLINGE	HOJA
27			0333725671G	2.00	BOCCOLA	BUSHING	DOUILLE	BUCHSE	CASQUILLO
28			0775090014D	2.00	MOTORE KW 0,35 V380	MOTOR	MOTEUR	MOTOR	MOTOR
28			0775090021H	2.00	MOTORE KW 0,35 V220	MOTOR	MOTEUR	MOTOR	MOTOR
29			0333725966D	1.00	STAFFA INCLINAZIONE	BRACKET	BRIDE	BÜGEL	BRIDA
30			0333709034F	1.00	STAFFA INCLINAZIONE	BRACKET	BRIDE	BÜGEL	BRIDA
31			0333725967F	1.00	PIASTRA MOTORE INF.	PLATE	PLAQUE	PLATTE	PLACA
32			0333725968H	1.00	PIASTRA MOTORE SUP.	PLATE	PLAQUE	PLATTE	PLACA
33			0333725632E	2.00	SETTORE	SECTOR	SECTEUR	SEGMENT	SECTOR
34			0375090755G	1.00	STAFFA	BRACKET	BRIDE	BÜGEL	BRIDA
36			0320423200E	1.00	BOCCOLA 8,5X12X11,5	BUSHING	DOUILLE	BUCHSE	CASQUILLO
37			0556425051B	1.00	RUOTA CON CUSCINETTO H=12	WHEEL WITH BEARING	ROUE AVEC ROULEMENT	RAD MIT LAGER	RUEDA CON COJINETTE
38			0330540400C	4.00	PERNO 4 3	PIN	PIVOT	ZAPFEN	PERNO
39			0533709013F	1.00	CAPPA DI ASPIRAZIONE INF.	EXTRACTOR HOOD	HOTTE ASPIRANTE	ABSAUGHAUBE	CAMPANA DE ASPIRACIÓN
40			0533709014H	1.00	CAPPA DI ASPIRAZIONE SUP.	EXTRACTOR HOOD	HOTTE ASPIRANTE	ABSAUGHAUBE	CAMPANA DE ASPIRACIÓN
41			0386390087F	2.00	PROLUNGA	EXTENSION	RALLONGE	VERLÄNGERUNG	EXTENSION
42			0000616034G	2.00	INGRASSATORE M6	GREASE NIPPLE	GRAISSEUR	SCHMIERNIPPEL	ENGRASADOR



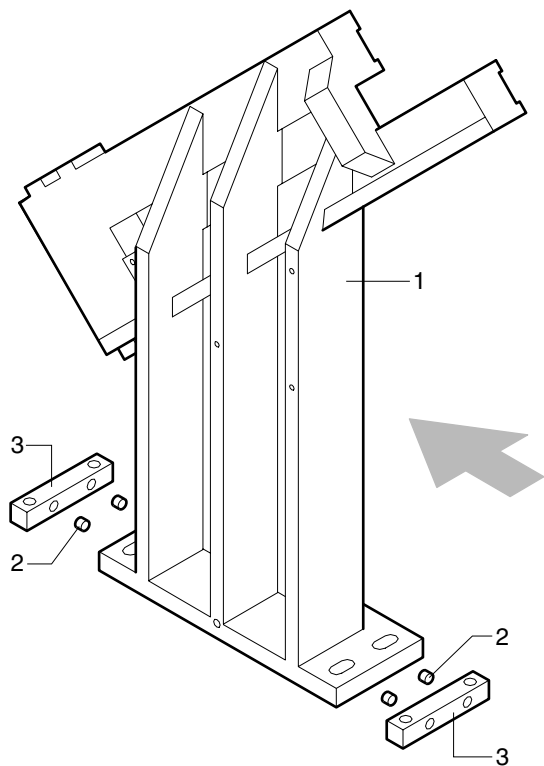
K/SEL

COPIATORI / MOTORI (FLX) - (July '10, p.30,07,2010)  
 TRACK FEELERS / MOTORS - COPIEURS / MOTEURS  
 KOPIERER / MOTOREN - PALPADORES / MOTORES

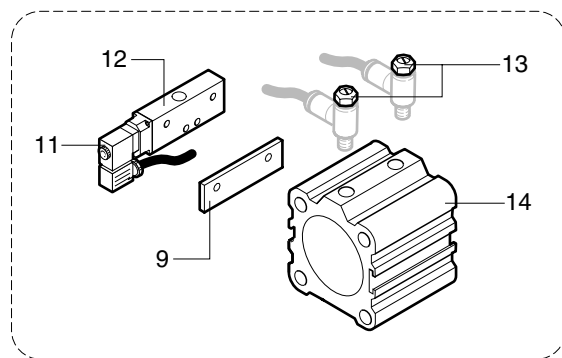
K091170080

**K/SEL****COLONNA - (July '10, p.30,07,2010)  
COLUMN - COLONNE  
STÄNDER - COLUMNA****K093100080**

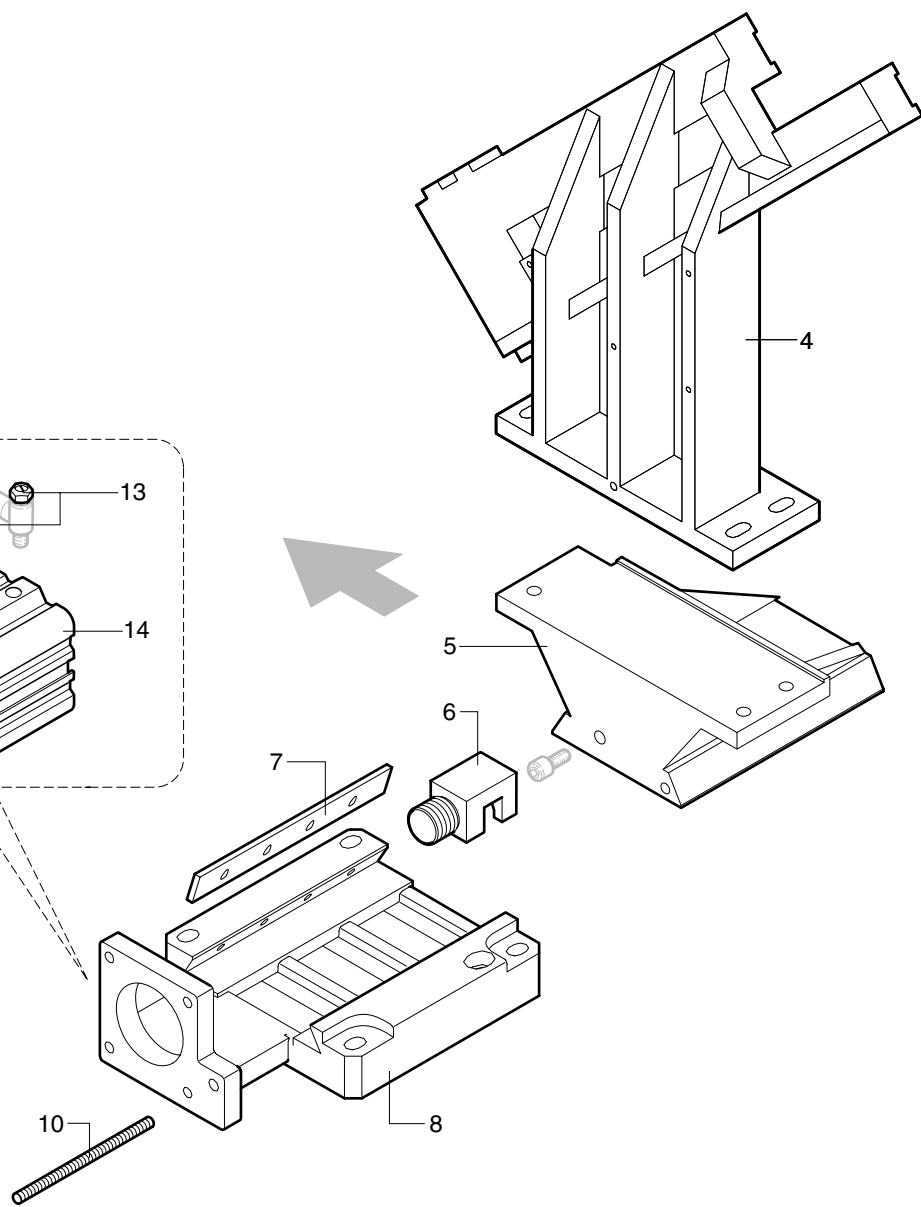
N	P	C	CODICE	Q.TY	DENOMINAZIONE	DESCRIPTION	DESIGNATION	BEZEICHNUNG	DENOMINACION
1			0333709030G	1.00	COLONNA H=250	COLUMN	COLONNE	STÄNDER	COLUMNA
2			0375020122H	4.00	PASTIGLIA D6 L=3	PLUGNUT	PASTILLE	SCHEIBE	PASTILLA
3			0333709028D	2.00	LARDONE	GIB	LARDON	STELLEISTE	REGLETA DE GUÍA
4			0333709033D	1.00	COLONNA H=140	COLUMN	COLONNE	STÄNDER	COLUMNA
5			0533725692F	1.00	CARRELLO SPOSTAM. ORIZZ.	CARRIAGE	CHARIOT	WAGEN	CARRO
6			0341524105A	1.00	BLOCCO (QUADRO)	BLOCK	BLOC	BLOCK	BLOQUE
7			0341524104H	1.00	PIATTO 20X5 L=180	PLATE (GIB)	PLAT (LARDON)	PLATTE (STELLEISTE)	PLATO (REGLETA DE GUÍA)
8			0341524776D	1.00	SOTTOBASE SPOSTAM. ORIZZ.	SUBBASE	BASE INFERIEURE	UNTERGESTELL	SUBBASE
9			0375090816G	1.00	PIATTO 15X3 L=50	PLATE	PLAT	PLATTE	PLATO
10			0335361401L	1.00	BARRA FILETTATA 8 130	THREADED ROD	BARRE FILETEE	GEWINDESTANGE	VARILLA ROSCADA
11			0001502976A	1.00	BOBINA ELETTRICA V24	SOLENOID COIL	BOBINE ELECTRIQUE	SPULE	BOBINA
12			0001502964E	1.00	ELETTROVALVOLA 5/2 G1/8	SOLENOID VALVE	ELECTROVANNE	MAGNETVENTIL	ELECTROVÁLVULA
13			0001508813B	2.00	VALVOLA REG. FLUSSO G1/8	FLOW CONTROL VALVE	VANNE DE REGLAGE DU FLUX	FLUSSREGLERVENTIL	VÁLVULA REGULACIÓN FLUJO
14			0001502741B	1.00	CILINDRO PNEUMATICO 80 40	PNEUMATIC CYLINDER	CYLINDRE PNEUMATIQUE	PNEUMATIKZYLINDER	CILINDRO NEUMÁTICO



SENZA ARROTONDATORE  
 WITHOUT CORNER ROUNDING UNIT  
 SANS GROUPE ARRONDISSEUR  
 OHNE ROUND-AGGREGAT  
 SIN GRUPO REDONDEADOR



CON ARROTONDATORE  
 WITH CORNER ROUNDING UNIT  
 AVEC GROUPE ARRONDISSEUR  
 MIT ROUND-AGGREGAT  
 CON GRUPO REDONDEADOR



K/SEL

COLONNA - (July '10, p.30,07,2010)  
 COLUMN - COLONNE  
 STÄNDER - COLUMNA

K093100080

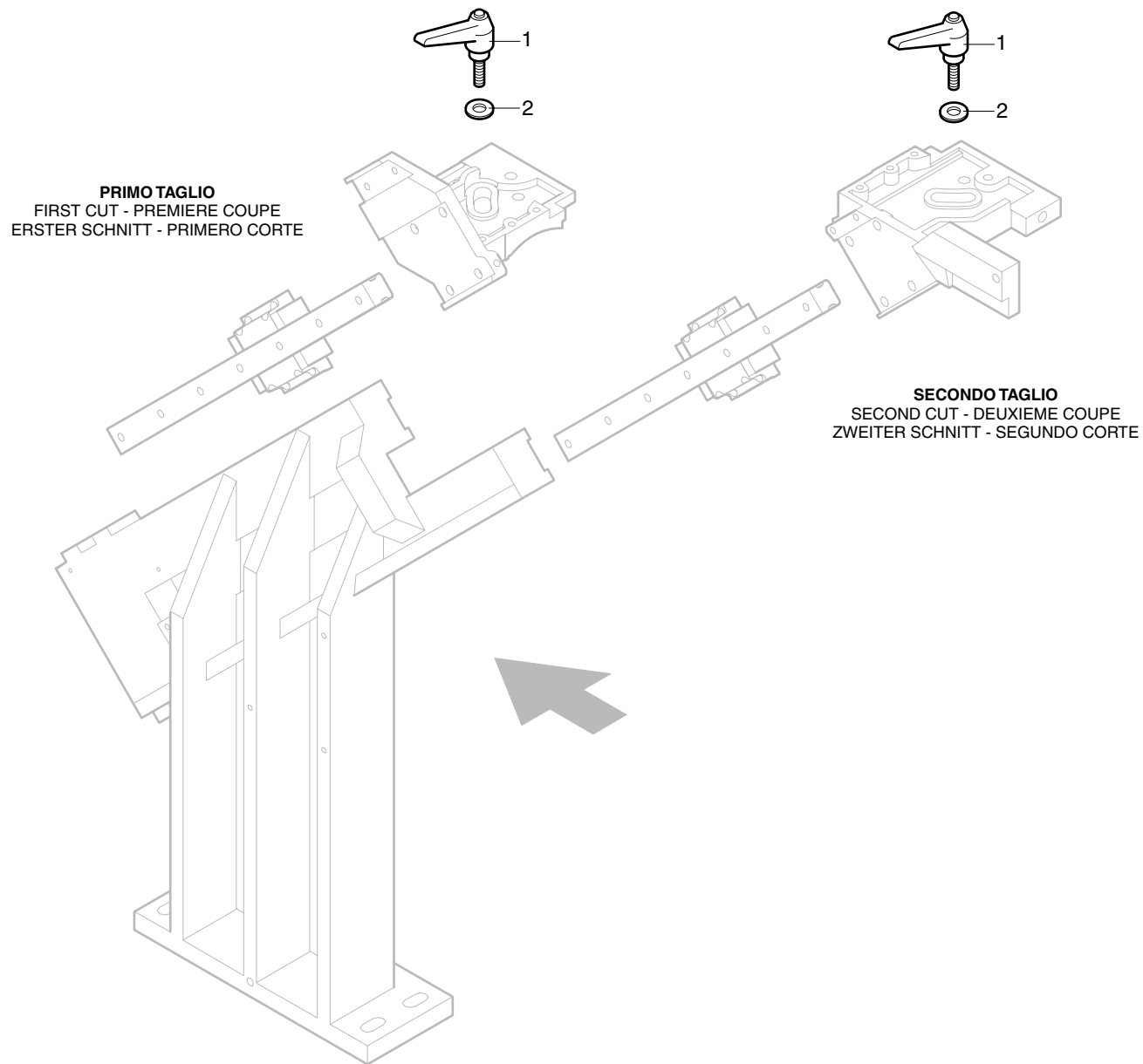
**K/SEL**

**INCLINAZIONE MOTORI (MANUALE) - (July '10, p.30,07,2010)**  
**MOTORS ANGLE (MANUAL) - INCLINAISON MOTEURS (MANUELLE)**  
**MOTORENNEIGUNG (MANUELLER) - INCLINACIÓN MOTORES (MANUAL)**

**K095100080**

N	P	C	CODICE	Q.TY	DENOMINAZIONE	DESCRIPTION	DESIGNATION	BEZEICHNUNG	DENOMINACION
1			0000619241L	1.00	LEVA A RIPRESA (MANIGLIA)	RELEASE LEVER	LEVIER A REPRISE	RÜCKZUGHEBEL	PALANCA REPRODUCTORA
2			0000305333E	1.00	ROSETTA 10,5X21,0X2	WASHER	RONDELLE	UNTERLEGSCHIEBE	ARANDELA





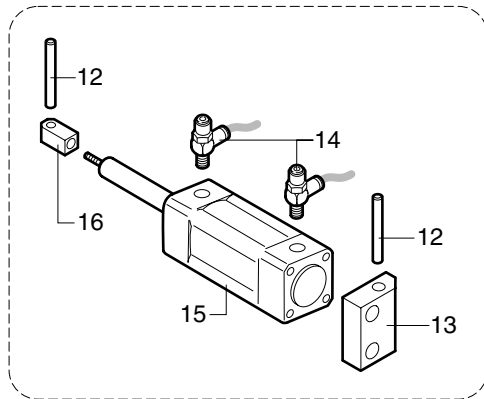
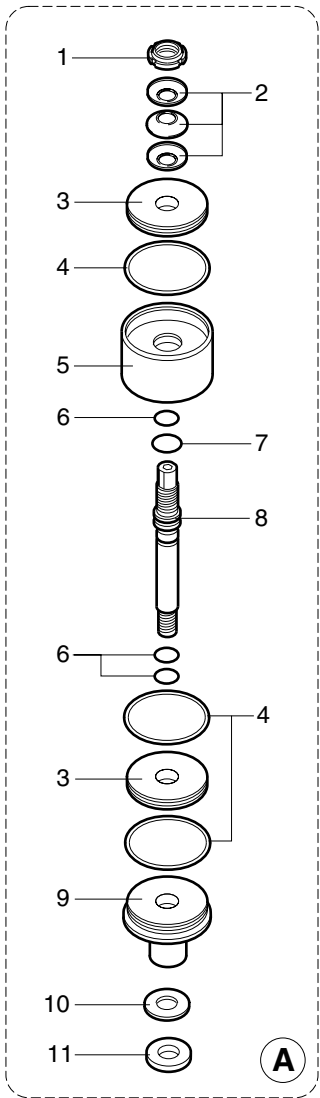
**K/SEL**

**INCLINAZIONE MOTORI (MANUALE) - (July '10, p.30,07,2010)**  
**MOTORS ANGLE (MANUAL) - INCLINAISON MOTEURS (MANUELLE)**  
**MOTORENNEIGUNG (MANUELLER) - INCLINACIÓN MOTORES (MANUAL)**

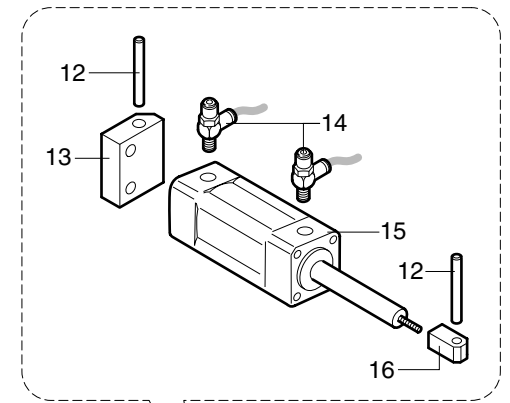
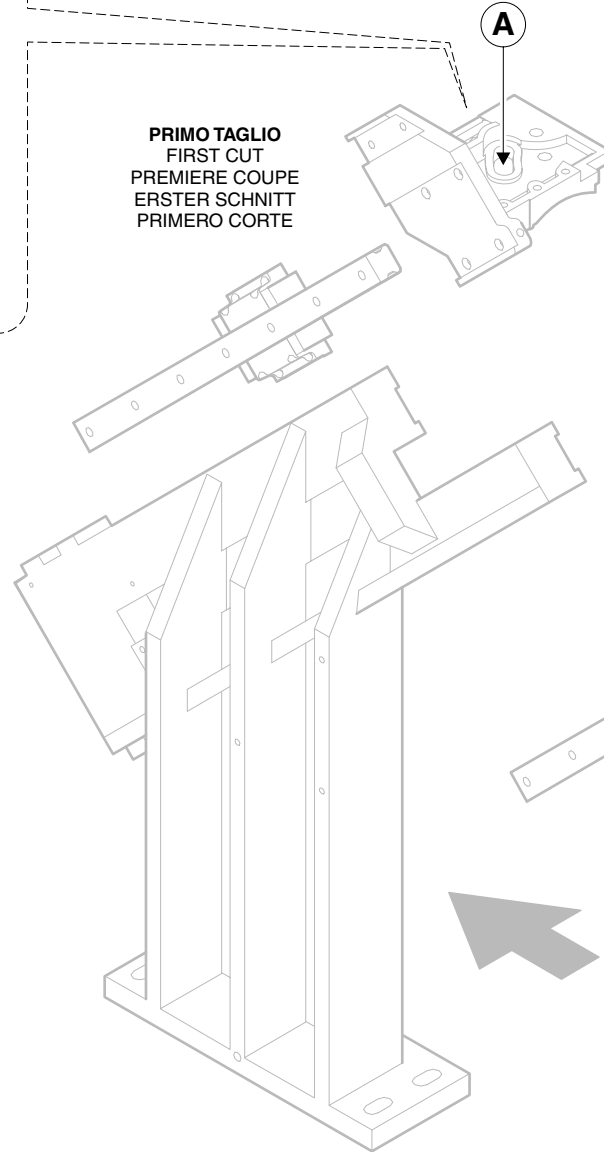
**K095100080**

**K/SEL****INCLINAZIONE MOTORI (PNEUMATICA) - (July '10, p.30,07,2010)**  
**MOTORS ANGLE (PNEUMATIC) - INCLINAISON MOTEURS (PNEUMATIQUE)**  
**MOTORENNEIGUNG (PNEUMATISCHES) - INCLINACIÓN MOTORES (NEUMÁTICA)****K095200080**

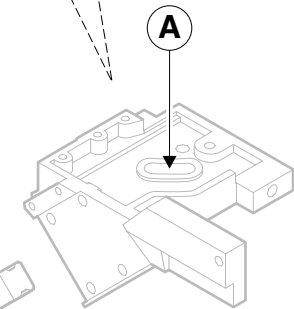
N	P	C	CODICE	Q.TY	DENOMINAZIONE	DESCRIPTION	DESIGNATION	BEZEICHNUNG	DENOMINACION
1			0000301429E	1.00	GHIERA M12X1	RING	COLLIER DE SERRAGE	NUTMUTTER	VIROLA
2			0000617833D	3.00	MOLLA TAZZA 25X12,2X0,9	BELLEVILLE WASHER	RESSORT A GODETS	TELLERFEDER	MUELLE CÓNICO DE COMPR.
3			0333725695H	2.00	BOCCOLA	BUSHING	DOUILLE	BUCHSE	CASQUILLO
4			0000704117A	3.00	GUARNIZIONE O-RING	O-RING SEAL	GARNITURE O-RING	O-RING	O-RING
5			0333725696A	1.00	BOCCOLA	BUSHING	DOUILLE	BUCHSE	CASQUILLO
6			0000704011E	3.00	GUARNIZIONE O-RING	O-RING SEAL	GARNITURE O-RING	O-RING	O-RING
7			0000704018A	1.00	GUARNIZIONE O-RING	O-RING SEAL	GARNITURE O-RING	O-RING	O-RING
8			0333725699G	1.00	ALBERO 15 111	SHAFT	ARBRE	WELLE	ÁRBOL
9			0333725697C	1.00	BOCCOLA	BUSHING	DOUILLE	BUCHSE	CASQUILLO
10			0000613128D	1.00	RALLA 12X25,5X0,8	FOOTSTEP	CRAPAUDINE	SPURLAGER	TEJUELO
11			0333725698E	2.00	BOCCOLA 12X26X3	BUSHING	DOUILLE	BUCHSE	CASQUILLO
12			0333725693D	2.00	ALBERO 6 46	SHAFT	ARBRE	WELLE	ÁRBOL
13			0356020689B	1.00	SUPPORTO CILINDRO	CYLINDER SUPPORT	SUPPORT CYLINDRE	ZYLINDERAUFNAHME	SOPORTE CILINDRO
14			0001508007B	2.00	VALVOLA REGOL. FLUSSO M5	FLOW CONTROL VALVE	VANNE DE REGLAGE DU FLUX	FLUSSREGLERVENTIL	VÁLVULA REGULACIÓN FLUJO
15			0001500308B	1.00	CILINDRO PNEUMATICO 16 40	PNEUMATIC CYLINDER	CYLINDRE PNEUMATIQUE	PNEUMATIKZYLINDER	CILINDRO NEUMÁTICO
16			0356021153E	1.00	ATTACCO STELO	ROD CONNECTION	PRISE TIGE	SCHAFTANSCHLUSS	CONEXIÓN VARILLA



**PRIMO TAGLIO**  
FIRST CUT  
PREMIERE COUPE  
ERSTER SCHNITT  
PRIMERO CORTE



**SECONDO TAGLIO**  
SECOND CUT  
DEUXIEME COUPE  
ZWEITER SCHNITT  
SEGUNDO CORTE



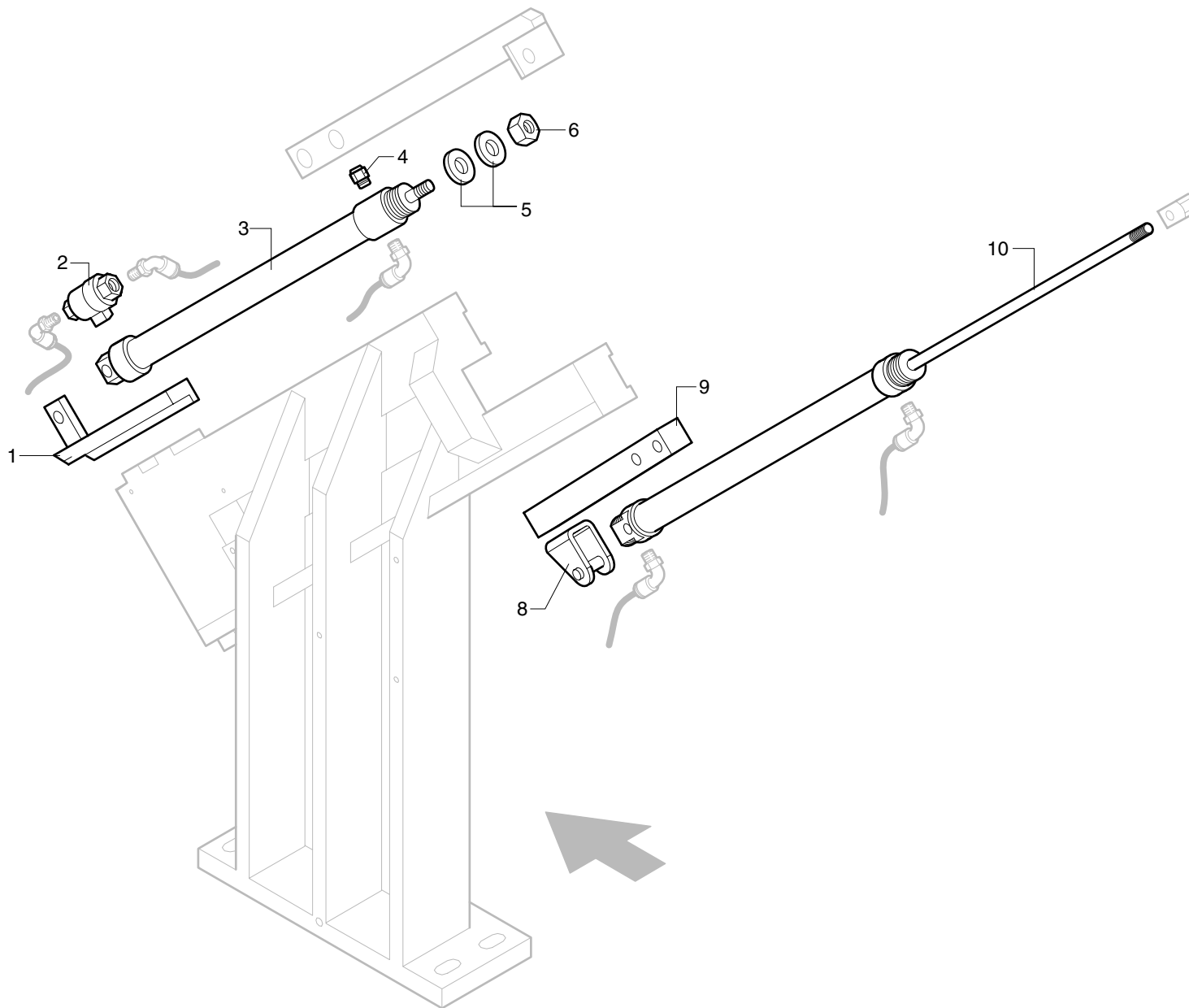
**K/SEL**

**INCLINAZIONE MOTORI (PNEUMATICA) - (July '10, p.30,07,2010)**  
**MOTORS ANGLE (PNEUMATIC) - INCLINAISON MOTEURS (PNEUMATIQUE)**  
**MOTORENNEIGUNG (PNEUMATISCHES) - INCLINACIÓN MOTORES (NEUMÁTICA)**

**K095200080**

**K/SEL****CILINDRI PNEUMATICI - (July '10, p.30,07,2010)  
PNEUMATIC CYLINDERS - CYLINDRES PNEUMATIQUES  
PNEUMATIKZYLINDER - CILINDROS NEUMÁTICOS****K098200081**

N	P	C	CODICE	Q.TY	DENOMINAZIONE	DESCRIPTION	DESIGNATION	BEZEICHNUNG	DENOMINACION
1			0533709012D	1.00	ATTACCO CIL. CARRO INF.	CONNECTION	PRISE	ANSCHLUSS	CONEXIÓN
2			0001502006C	1.00	VALVOLA SCARICO RAP. G1/8	QUICK DISCHARGE VALVE	VANNE DE DECHARGE RAPIDE	SCHNELLABLASSVENTIL	VÁLVULA DESCARGA RÁPIDA
3			0001500564D	1.00	CILINDRO PNEUMAT. 20 275	PNEUMATIC CYLINDER	CYLINDRE PNEUMATIQUE	PNEUMATIKZYLINDER	CILINDRO NEUMÁTICO
4			0001908053C	1.00	SILENZIATORE 1/8	SILENCER	SILENCIEUX	SCHALLDÄMPFER	SILENCIADOR
5			0320470509L	2.00	BOCCOLA 6X20X5	BUSHING	DOUILLE	BUCHSE	CASQUILLO
6			0333725622D	1.00	DADO	NUT	ECROU	MUTTER	TUERCA
8			0000626072L	1.00	CERNIERA PER CILINDRO PN.	HINGE	CHARNIERE	SCHARNIER	BISAGRA
9			0375090809C	1.00	BLOCCHETTO 20 L=190	BLOCK	BLOC	BLOCK	BLOQUE
10			0733700001E	1.00	CILINDRO PNEUMAT. 20 300	PNEUMATIC CYLINDER	CYLINDRE PNEUMATIQUE	PNEUMATIKZYLINDER	CILINDRO NEUMÁTICO



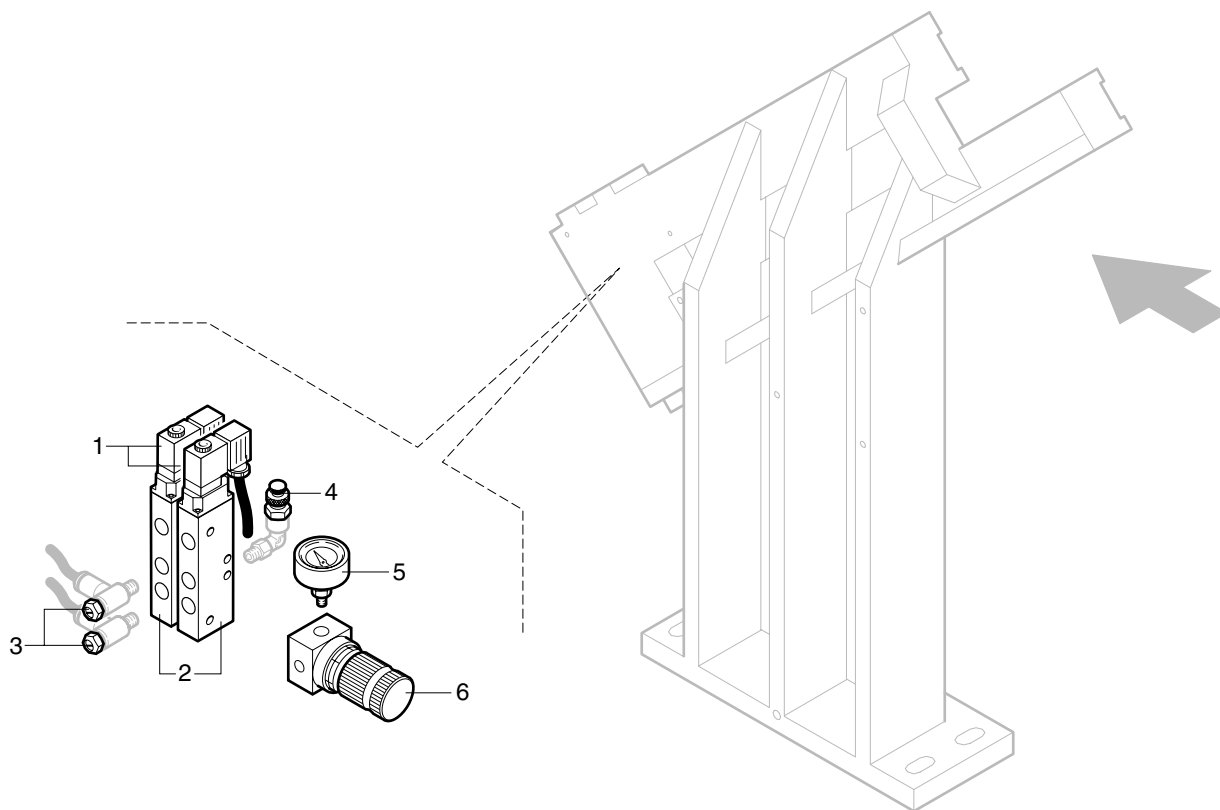
**K/SEL**

**CILINDRI PNEUMATICI - (July '10, p.30,07,2010)**  
**PNEUMATIC CYLINDERS - CYLINDRES PNEUMATIQUES**  
**PNEUMATIKZYLINDER - CILINDROS NEUMÁTICOS**

**K098200081**

**K/SEL****GRUPPO PNEUMATICO (CON INCLINAZIONE MANUALE) - (July '10, p.30,07,2010)**  
**PNEUMATIC UNIT - GROUPE PNEUMATIQUE**  
**PNEUMATIKAGGREGAT - GRUPO NEUMÁTICO****K098350080**

N	P	C	CODICE	Q.TY	DENOMINAZIONE	DESCRIPTION	DESIGNATION	BEZEICHNUNG	DENOMINACION
1			0001502976A	2.00	BOBINA ELETTRICA V24	SOLENOID COIL	BOBINE ELECTRIQUE	SPULE	BOBINA
2			0001344349L	2.00	ELETTROVALVOLA 5/2 G1/8	SOLENOID VALVE	ELECTROVANNE	MAGNETVENTIL	ELECTROVÁLVULA
3			0001508105L	2.00	VALVOLA REG. FLUSSO G1/8	FLOW CONTROL VALVE	VANNE DE REGLAGE DU FLUX	FLUSSREGLERVENTIL	VÁLVULA REGULACIÓN FLUJO
4			0001508850L	1.00	VALVOLA REG. FLUSSO G1/8	FLOW CONTROL VALVE	VANNE DE REGLAGE DU FLUX	FLUSSREGLERVENTIL	VÁLVULA REGULACIÓN FLUJO
5			0001505046A	1.00	MANOMETRO 0-6 BAR 1/8	PRESSURE GAUGE	MANOMETRE	MANOMETER	MANÓMETRO
6			0001508846B	1.00	REGOLATORE G1/8	REGULATOR	REGULATEUR	REGLER	REGULADOR



**CON INCLINAZIONE MANUALE**  
WITH MANUAL TILT - AVEC INCLINAISON MANUELLE  
MIT MANUELLE NEIGUNG - CON INCLINACION MANUAL

**K/SEL**

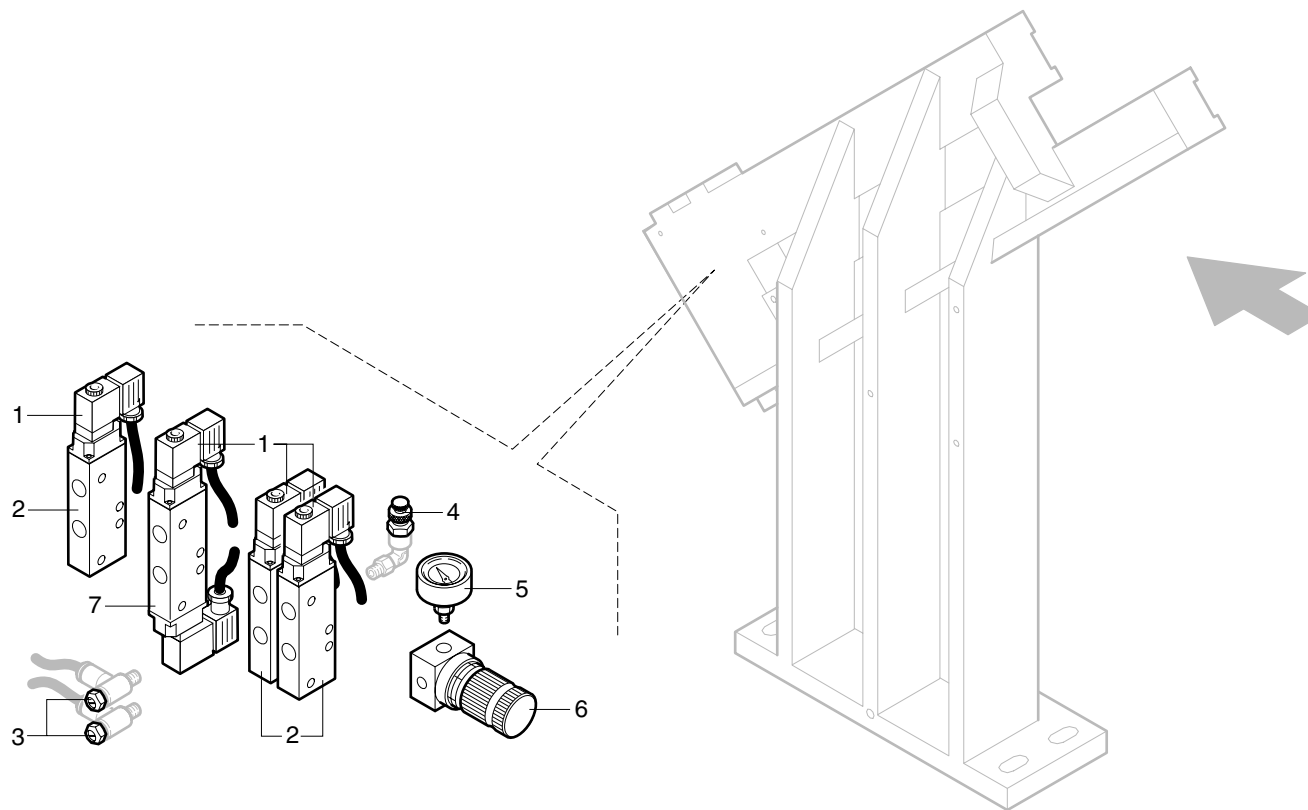
**GRUPPO PNEUMATICO (CON INCLINAZIONE MANUALE) - (July '10, p.30,07,2010)**  
**PNEUMATIC UNIT - GROUPE PNEUMATIQUE**  
**PNEUMATIKAGGREGAT - GRUPO NEUMÁTICO**

**K098350080**

**K/SEL****GRUPPO PNEUMATICO (CON INCLINAZ. PNEUMATICA) - (July '10, p.30,07,2010)**  
**PNEUMATIC UNIT - GROUPE PNEUMATIQUE**  
**PNEUMATIKAGGREGAT - GRUPO NEUMÁTICO****K098450080**

N	P	C	CODICE	Q.TY	DENOMINAZIONE	DESCRIPTION	DESIGNATION	BEZEICHNUNG	DENOMINACION
1			0001502976A	5.00	BOBINA ELETTRICA V24	SOLENOID COIL	BOBINE ELECTRIQUE	SPULE	BOBINA
2			0001502981A	3.00	ELETTROVALVOLA 5/2 G1/8	SOLENOID VALVE	ELECTROVANNE	MAGNETVENTIL	ELECTROVÁLVULA
3			0001508105L	2.00	VALVOLA REG. FLUSSO G1/8	FLOW CONTROL VALVE	VANNE DE REGLAGE DU FLUX	FLUSSREGLERVENTIL	VÁLVULA REGULACIÓN FLUJO
4			0001508850L	1.00	VALVOLA REG. FLUSSO G1/8	FLOW CONTROL VALVE	VANNE DE REGLAGE DU FLUX	FLUSSREGLERVENTIL	VÁLVULA REGULACIÓN FLUJO
5			0001505046A	1.00	MANOMETRO 0-6 BAR 1/8	PRESSURE GAUGE	MANOMETRE	MANOMETER	MANÓMETRO
6			0001508846B	1.00	REGOLATORE G1/8	REGULATOR	REGULATEUR	REGLER	REGULADOR
7			0001502982C	1.00	ELETTROVALVOLA 3/2 G1/8	SOLENOID VALVE	ELECTROVANNE	MAGNETVENTIL	ELECTROVÁLVULA





**CON INCLINAZIONE PNEUMATICA**  
 WITH PNEUMATIC TILT - AVEC INCLINAISON PNEUMATIQUE  
 MIT PNEUMATISCHE NEIGUNG - CON INCLINACION NEUMÁTICA

**K/SEL**

**GRUPPO PNEUMATICO (CON INCLINAZ. PNEUMATICA) - (July '10, p.30,07,2010)**  
**PNEUMATIC UNIT - GROUPE PNEUMATIQUE**  
**PNEUMATIKAGGREGAT - GRUPO NEUMÁTICO**

**K098450080**



Codice/Code	Descrizione/Descr./Beschr./Denom.	Codice/Code	Descrizione/Descr./Beschr./Denom.
0000301429E	GHIERA M12X1 AUTOFR. GUK	0333725670E	BOCCOLA 16 64,5 13 D30 50 BRUN
0000305333E	ROSETTA 10,5 X 21,0 X 2 BRUN	0333725671G	BOCCOLA 16 64,5 10 D31 50 BRUN
0000310056D	VITE M3 X 6 10.9 UNI 5933 T SV.PIA.ES.I. BRUN.	0333725678C	ROSETTA 4 10 1 D4SV6P1 BRUN
0000606379G	CUSCINETTO RAD.RIG.1C SFERE 8X22X7 608 2RS	0333725693D	ALBERO 6 46 D5,7
0000613128D	RALLA CP 12X25,5X0,8 1226 CP 12X25,5X0,8 1226	0333725695H	BOCCOLA 12 45 6 D41 41,9
0000616034G	INGRASSATORE VERTIC. ES. 7 M6 45- 7	0333725696A	BOCCOLA 15 50 28,5 D45
0000617833D	MOLLA TAZZA 25 X 12,2 X 0,9 BRUN	0333725697C	BOCCOLA 12 50 34 D20 41,9 45
0000619241L	LEVA A RIPRESA M10 30 MR-80-P	0333725698E	BOCCOLA 12 26 3 TELA BACHEL.
0000624136D	ANTIVIB 20X15 CIL.1 GAMBO M6 16 SH60 SERIE P	0333725699G	ALBERO 15 111 F2,5 M5 D8,9 10 10,5 11,9 12
0000626072L	CERNIERA PER CILINDRO PNEUMATICO FEM. (ISO6432)	0333725964L	VITE DI FISSAGGIO CARRI
0000704011E	GUARNIZIONE OR 108 8,73 X 1,78 HS70	0333725966D	STAFFA INCLINAZIONE
0000704018A	GUARNIZIONE OR 114 11,11 X 1,78 HS70	0333725967F	PIASTRA MOTORE INF.
0000704117A	GUARNIZIONE OR 2162 41,00 X 1,78 HS70	0333725968H	PIASTRA MOTORE SUP.
0001344349L	ELETTROVALVOLA 5/2 G1/8 S/BOB 858/2.52.2.9.M2	0333725969A	COPIA POSTERIORE
0001500308B	CILINDRO PNEUMATICO 16 40 ADVU-A-P-A	0333725970B	COPIA ANTERIORE
0001500564D	CILINDRO PNEUMATICO 20 275 ISO6432 DE	0335361401L	BARRA FILETTATA 8 130 BRUN
0001502006C	VALVOLA DI SCARICO RAPIDA G1/8 VSC-588-1/8-06 CL	0341524104H	PIATTO 20X5 L=180 OTT
0001502741B	CILINDRO PNEUMATICO 80 40 1501-80-40	0341524105A	BLOCCO QUADRO 20 L=43 GANCIO E.P.
0001502964E	ELETTROVALVOLA 5/2 G1/8 NA SOV25SOS007010021100	0341524776D	SOTTOBASE SPOSTAMENTO ORIZZONTALE
0001502976A	BOBINA ELETTROVALVOLA V24 CC FASTON 2W-W0215000101	0356008696A	TARGHETTA INTESTATORE ANT. "2,5÷2,8 BAR"
0001502981A	ELETTROVALVOLA 5/2 G1/8 NA S/BOB SOV25SOB00	0356020689B	SUPPORTO CILINDRO
0001502982C	ELETTROVALVOLA 3/2 G1/8 NA S/BOB SOV23SOSNO	0356021153E	ATTACCO STELO
0001505046A	MANOMETRO 0-6 BAR 1/8 AS. D=40	0375020122H	PASTIGLIA D6 L=3 CU
0001508007B	VALVOLA REG.FLUSSO UD M5 SCU-602-M5	0375090721E	RONDELLA SVASATA 11X30X4
0001508105L	VALVOLA REG.FLUSSO UD G1/8 GSVU-803 E6	0375090755G	STAFFA FISSAGGIO RUOTINO E MICRO SUPERIORE
0001508813B	VALVOLA REG.FLUSSO UD G1/8 SCU-604	0375090809C	BLOCCETTO QUADRO 20 L=190 D8.5N2 M6N2 ZINC.
0001508846B	REGOLATORE G1/8 MR-BIT-1/8-08	0375090816G	PIATTO 15X3 L=50 M4N2
0001508850L	VALVOLA REG.FLUSSO UD G1/8 6-03-18	0386390087F	PROLUNGA PER INGRASSATORE PATTINI
0001908053C	SILENZIATORE 1/8 BZ. SFE180 SP	0533709012D	ATTACCO CILINDRO CARRO INFERIORE L=134.5
0320423200E	BOCCOLA 8,5 12 11,5 BRUN	0533709013F	CAPPA INFERIORE INTESTATORE
0320470509L	BOCCOLA 6 20 5 GOMMA PARA	0533709014H	CAPPA SUPERIORE INTESTATORE
0330540400C	PERNO 4 3 NILON	0533725625E	RUOTA GOMMATA
0333709028D	LARDONE PER INTESTATORE	0533725662C	LAMA INTEST. KSEL/15 D=115 D=30
0333709030G	COLONNA H 250	0533725667D	PARASFRIDO INTESTATORE POSTERIORE
0333709031L	CARRO INFERIORE	0533725668F	CARTER PARASFRIDO INTESTATORE ANTERIORE
0333709033D	COLONNA H=140 2 GUIDE THK	0533725675A	ATTACCO STELO CARRO INF. L=340.5
0333709034F	STAFFA INCLINAZIONE	0533725692F	CARRELLO SPOSTAMENTO ORIZZONTALE
0333722339A	PERNO 22 20 ES5P5 M6 D16	0533725963B	CARRO SUPERIORE
0333725620L	ANGOLARE 54X13X2 L=130 SERVITORE	0556425051B	RUOTA PER PRESSORE CON CUSCINETTO D=48 H=12
0333725622D	DADO A PICIOLA	0733700001E	CILINDRO PNEUMATICO 20 300 ISO6432 DE TEST. ARROT.
0333725623F	ESAGONO 13 L=70 M10 M12X1	0733709001E	GUIDA C/PATTINO SFERE HSR25A1SSC0+400L
0333725632E	SETTORE	0775090014D	MOTORE T. NC SPE P2 KW 0,35 V380 200
0333725636D	ESAGONO 13 L=31 D=5,7 6 M8	0775090021H	MOTORE T. NC SPE P2 KW0,35 V220 200

K/SEL

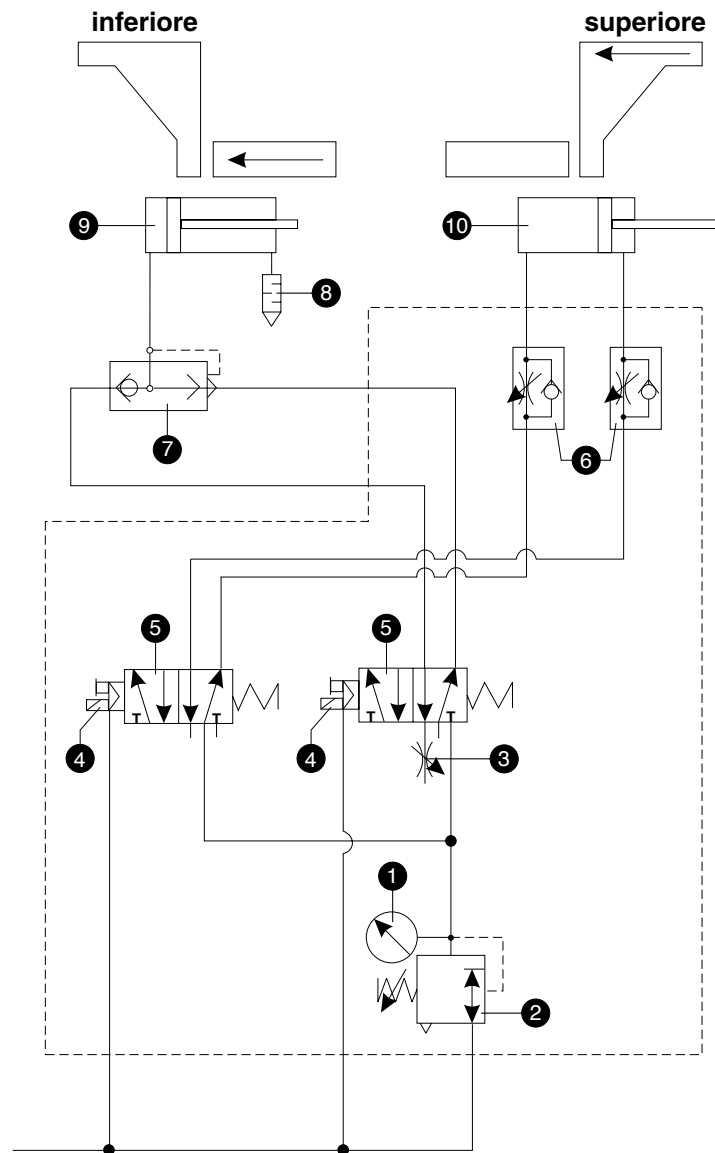
**DESCRIZIONE TECNICA**  
**TECHNICAL DESCRIPTION - DESCRIPTION TECHNIQUE**  
**TECHNISCHE BESCHREIBUNG - DESCRIPCION TECNICA**

1

**K/SEL**INTESTATORE (MANUALE)  
END TRIMMING UNIT (MANUAL) - GROUPE DE COUPE EN BOUT (MANUEL)  
KAPPSÄGE (MANUELL) - GRUPO ENCABEZADOR (MANUAL)**SPN01801009**

(SPN11600)

	<b>P</b>	<b>CODICE</b>	<b>DENOMINAZIONE</b>	<b>DESCRIPTION</b>	<b>DESIGNATION</b>	<b>BEZEICHNUNG</b>	<b>DENOMINACION</b>
	1	0001505046A	MANOMETRO 0-6 BAR 1/8	PRESSURE GAUGE	MANOMETRE	MANOMETER	MANÓMETRO
	2	0001508846B	REGOLATORE G1/8	REGULATOR	REGULATEUR	REGLER	REGULADOR
	3	0001508850L	VALVOLA REG. FLUSSO G1/8	FLOW CONTROL VALVE	VANNE DE REGLAGE DU FLUX	FLUSSREGLERVENTIL	VÁLVULA REGUL. FLUJO
F.V.01/03/06	4	0001301019G	BOBINA ELETTRICA V24	SOLENOID COIL	BOBINE ELECTRIQUE	SPULE	BOBINA
I.V.01/03/06	4	0001502976A	BOBINA ELETTRICA V24	SOLENOID COIL	BOBINE ELECTRIQUE	SPULE	BOBINA
	5	0001344349L	ELETTROVALVOLA 5/2 G1/8	SOLENOID VALVE	ELECTROVANNE	MAGNETVENTIL	ELECTROVÁLVULA
	6	0001508105L	VALVOLA REG. FLUSSO G1/8	FLOW CONTROL VALVE	VANNE DE REGLAGE DU FLUX	FLUSSREGLERVENTIL	VÁLVULA REGUL. FLUJO
	7	0001502006C	VALVOLA SCARICO RAP. G1/8	QUICK DISCHARGE VALVE	VANNE DECHARGE RAPIDE	SCHNELLABLASSVENTIL	VÁLVULA DESCAR. RÁPIDA
	8	0001908053C	SILENZIATORE 1/8	SILENCER	SILENCIEUX	SCHALLDÄMPFER	SILENCIADOR
	9	0001500564D	CILINDRO PNEUMAT. 20 275	PNEUMATIC CYLINDER	CYLINDRE PNEUMATIQUE	PNEUMATIKZYLINDER	CILINDRO NEUMÁTICO
	10	0733700001E	CILINDRO PNEUMAT. 20 300	PNEUMATIC CYLINDER	CYLINDRE PNEUMATIQUE	PNEUMATIKZYLINDER	CILINDRO NEUMÁTICO



**K/SEL**

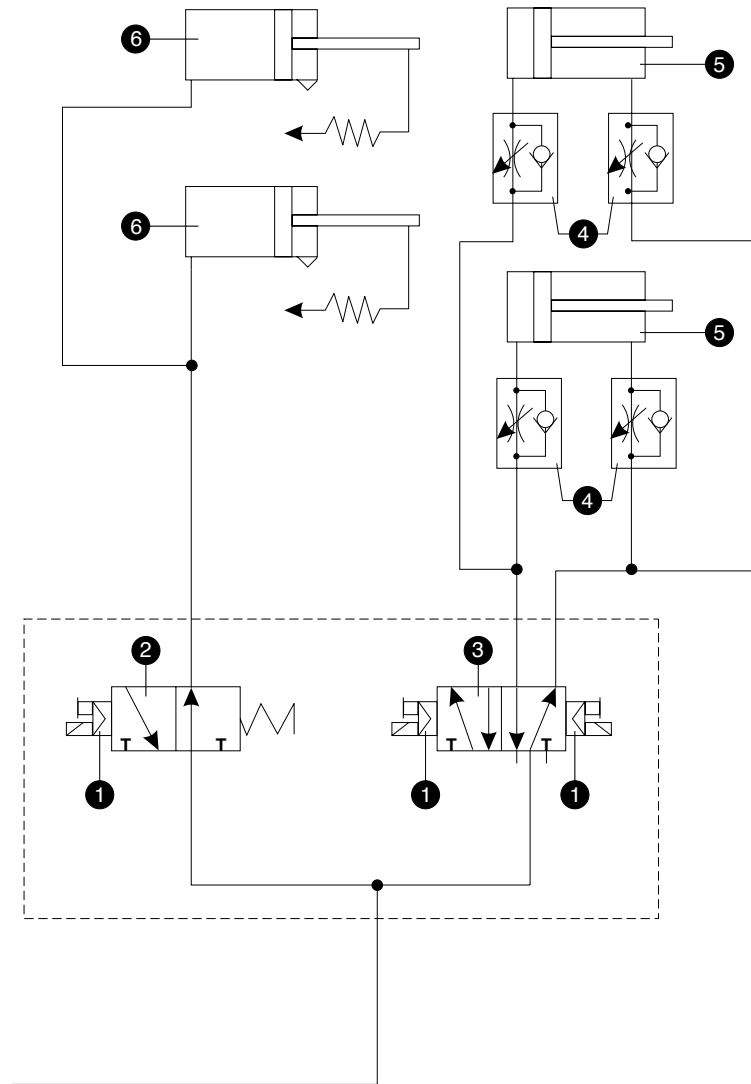
**INTESTATORE (MANUALE)**  
 END TRIMMING UNIT (MANUAL) - GROUPE DE COUPE EN BOUT (MANUEL)  
 KAPPSÄGE (MANUELL) - GRUPO ENCABEZADOR (MANUAL)

**SPN01801009**  
 (SPN11600)

**K/SEL****INTESTATORE (PNEUMATICO)**  
END TRIMMING UNIT (PNEUMATIC) - GROUPE DE COUPE EN BOUT (PNEUMATIQUE)  
KAPPSÄGE (PNEUMATISCH) - GRUPO ENCABEZADOR (NEUMÁTICO)**SPN01901009**

(SPN11700)

<b>P</b>	<b>CODICE</b>	<b>DENOMINAZIONE</b>	<b>DESCRIPTION</b>	<b>DESIGNATION</b>	<b>BEZEICHNUNG</b>	<b>DENOMINACION</b>
1	0001502976A	BOBINA X ELETTROVALVOLA V24	SOLENOID COIL	BOBINE ELECTRIQUE	SPULE	BOBINA
2	0001502982C	ELETTROVALVOLA 3/2 G1/8	SOLENOID VALVE	ELECTROVANNE	MAGNETVENTIL	ELECTROVÁLVULA
3	0001502981A	ELETTROVALVOLA 5/2 G1/8	SOLENOID VALVE	ELECTROVANNE	MAGNETVENTIL	ELECTROVÁLVULA
4	0001508007B	VALVOLA REG.FLUSSO M5	FLOW CONTROL VALVE	VANNE DE REGLAGE DU FLUX	FLUSSREGLERVENTIL	VÁLVULA REGULAC. FLUJO
5	0001500308B	CILINDRO PNEUMATICO 16 40	PNEUMATIC CYLINDER	CYLINDRE PNEUMATIQUE	PNEUMATIKZYLINDER	CILINDRO NEUMÁTICO
6	2733709005F	CILINDRO PNEUMATICO	PNEUMATIC CYLINDER	CYLINDRE PNEUMATIQUE	PNEUMATIKZYLINDER	CILINDRO NEUMÁTICO



**K/SEL**

**INTESTATORE (PNEUMATICO)**  
 END TRIMMING UNIT (PNEUMATIC) - GROUPE DE COUPE EN BOUT (PNEUMATIQUE)  
 KAPPSÄGE (PNEUMATISCH) - GRUPO ENCABEZADOR (NEUMÁTICO)

**SPN01901009**  
 (SPN11700)





---

# RSK

GRUPPO REFILATORE  
TRIMMING UNIT  
GROUPE D'AFFLEURAGE  
BESCHNEIDEINHEIT  
GRUPO REFILADOR

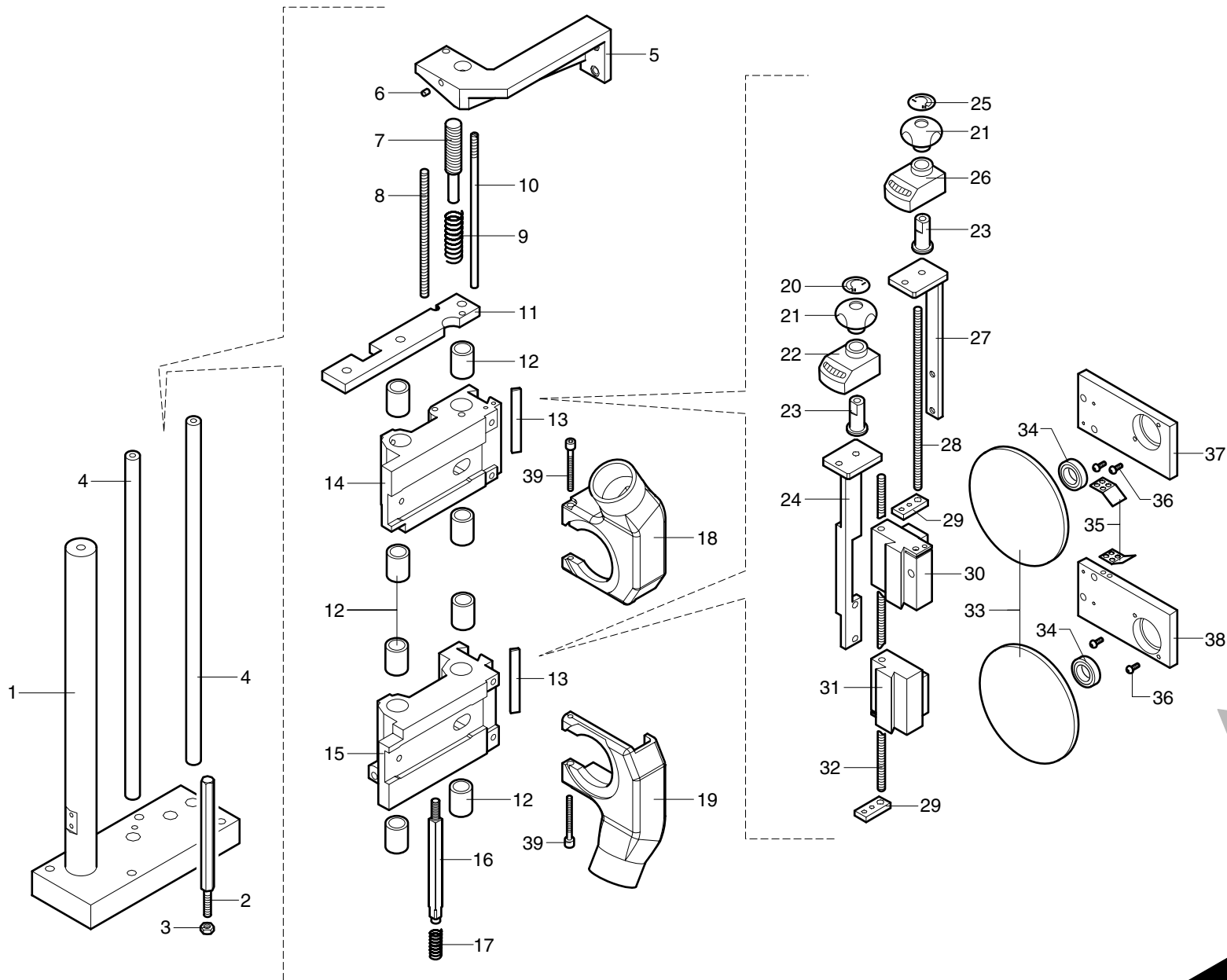
CATALOGO DELLE PARTI DI RICAMBIO  
SPARE PARTS CATALOGUE  
CATALOGUE DE PIECES DETACHEES  
ERSATZTEILKATALOG  
CATALOGO REPUESTOS

**RSK**

**COLONNA / CARRI / COPIATORI - (September '10, p.22,09,2010)**  
**COLUMN / CARRIAGES / TRACK FEELERS - COLONNE / CHARIOTS / COPIEURS**  
**STÄNDER / WAGEN / KOPIERER - COLUMNA / CARROS / PALPADORES**

**L191100110**

N	P	C	CODICE	Q.TY	DENOMINAZIONE	DESCRIPTION	DESIGNATION	BEZEICHNUNG	DENOMINACION
1			0533719003G	1.00	COLONNA	COLUMN	COLONNE	STÄNDER	COLUMNA
2			0333719039L	1.00	PERNO (QUADRO) L=152 M8	PIN	PIVOT	ZAPFEN	PERNO
3			0000301181G	1.00	DADO M6	NUT	ECROU	MUTTER	TUERCA
4			0333719038G	2.00	ALBERO 14 398	SHAFT	ARBRE	WELLE	ÁRBOL
5			0333719052F	1.00	MENSOLA	BRACKET	ETAGERE	KONSOLE	MENSULA
6			0348632400C	1.00	PASTICCA D=4	PLUGNUT	PASTILLE	SCHEIBE	PASTILLA
7			0341524506B	1.00	PERNO SPINGIMOLLA	PIN	PIVOT	ZAPFEN	PERNO
8			0341521270F	1.00	BARRA FILETTATA 6 140	THREADED ROD	BARRE FILETEE	GEWINDESTANGE	VARILLA ROSCADA
9			0313125400D	1.00	MOLLA	SPRING	RESSORT	FEDER	MUELLE
10			0333719014F	1.00	ALBERO 6 168	SHAFT	ARBRE	WELLE	ÁRBOL
11			0333719011L	1.00	PIASTRA SUPERIORE	PLATE	PLAQUE	PLATTE	PLACA
12			0000613593L	8.00	MANICOTTO SFERE 14X21X28	BALL JACKET	MANCHON A BILLES	KUGELMUFFE	MANGUITO DE BOLAS
13			0341524150E	2.00	LARDONE	GIB	LARDON	STELLEISTE	REGLETA DE GUÍA
14			0333719012B	1.00	CARRELLO SUPERIORE	CARRIAGE	CHARIOT	WAGEN	CARRO
15			0333719013D	1.00	CARRELLO INFERIORE	CARRIAGE	CHARIOT	WAGEN	CARRO
16			0333719040A	1.00	ESAGONO 10 L=145	HEXAGON	HEXAGONE	SECHSKANT	HEXÁGONO
17			0356005387B	1.00	MOLLA	SPRING	RESSORT	FEDER	MUELLE
18			0377190222B	1.00	CAPPA SX	EXTRACTOR HOOD	HOTTE ASPIRANTE	ABSAUGHAUBE	CAMPANA DE ASPIRACIÓN
19			0377190223D	1.00	CAPPA DX	EXTRACTOR HOOD	HOTTE ASPIRANTE	ABSAUGHAUBE	CAMPANA DE ASPIRACIÓN
21			0000619782G	2.00	POMOLO M6	BALL GRIP	POIGNÉE	DREHKNOPF	POMO
22			0000635168E	1.00	INDICATORE NUMERICO	NUMERICAL INDICATOR	INDICATEUR NUMÉRIQUE	NUMMERNANZEIGER	INDICADOR NUMÉRICO
23			0333719015H	2.00	GHIERA 6 18 35 D14	RING	COLLIER DE SERRAGE	NUTMUTTER	VIROLA
24			0533719002E	1.00	STAFFA INFERIORE	BRACKET	BRIDE	BÜGEL	BRIDA
25			0369805314D	1.00	TARGHETTA "ROTAZIONE DX"	RATING PLATE	PLAQUETTE	SCHILD	PLACA
26			0000635167C	1.00	INDICATORE NUMERICO	NUMERICAL INDICATOR	INDICATEUR NUMÉRIQUE	NUMMERNANZEIGER	INDICADOR NUMÉRICO
27			0533719001C	1.00	STAFFA SUPERIORE	BRACKET	BRIDE	BÜGEL	BRIDA
28			0333719016A	1.00	BARRA FILETTATA 6 185	THREADED ROD	BARRE FILETEE	GEWINDESTANGE	VARILLA ROSCADA
29			0333719023E	2.00	MADREVITE	NUT SCREW	VIS-MERE	SCHRAUBENMUTTER	TORNILLO HEMBRA
30			0533719019B	1.00	COULISSE SUPERIORE	SLIDE	GLISSIERE	SCHLITTEN	CORREDERA
31			0533719020C	1.00	COULISSE INFERIORE	SLIDE	GLISSIERE	SCHLITTEN	CORREDERA
32			0333719025L	1.00	BARRA FILETTATA 6 325	THREADED ROD	BARRE FILETEE	GEWINDESTANGE	VARILLA ROSCADA
33			0333719024G	2.00	COPIA	TRACK FEELER	COPIEUR	KOPIEREINRICHTUNG	COPIADOR
34			0000606439E	2.00	CUSCINETTO SFERE 20X37X9	BALL BEARING	ROULEMENT A BILLES	KUGELLAGER	COJINETE DE BOLAS
35			0333719026B	2.00	RASCHIETTO	SCRAPER	RACLOIR	SCHABER	RASCADOR
36			0000312409F	4.00	VITE M4X10	SCREW	VIS	SCHRAUBE	TORNILLO
37			0333719021A	1.00	PIATTO PORTACOPIA SUP.	PLATE	PLAT	PLATTE	PLATO
38			0333719022C	1.00	PIATTO PORTACOPIA INF.	PLATE	PLAT	PLATTE	PLATO
39			0000309201L	2.00	VITE M6X75	SCREW	VIS	SCHRAUBE	TORNILLO



REFILATORE

L

RSK

COLONNA / CARRI / COPIATORI - (September '10, p.22,09,2010)  
 COLUMN / CARRIAGES / TRACK FEELERS - COLONNE / CHARIOTS / COPIEURS  
 STÄNDER / WAGEN / KOPIERER - COLUMNA / CARROS / PALPADORES

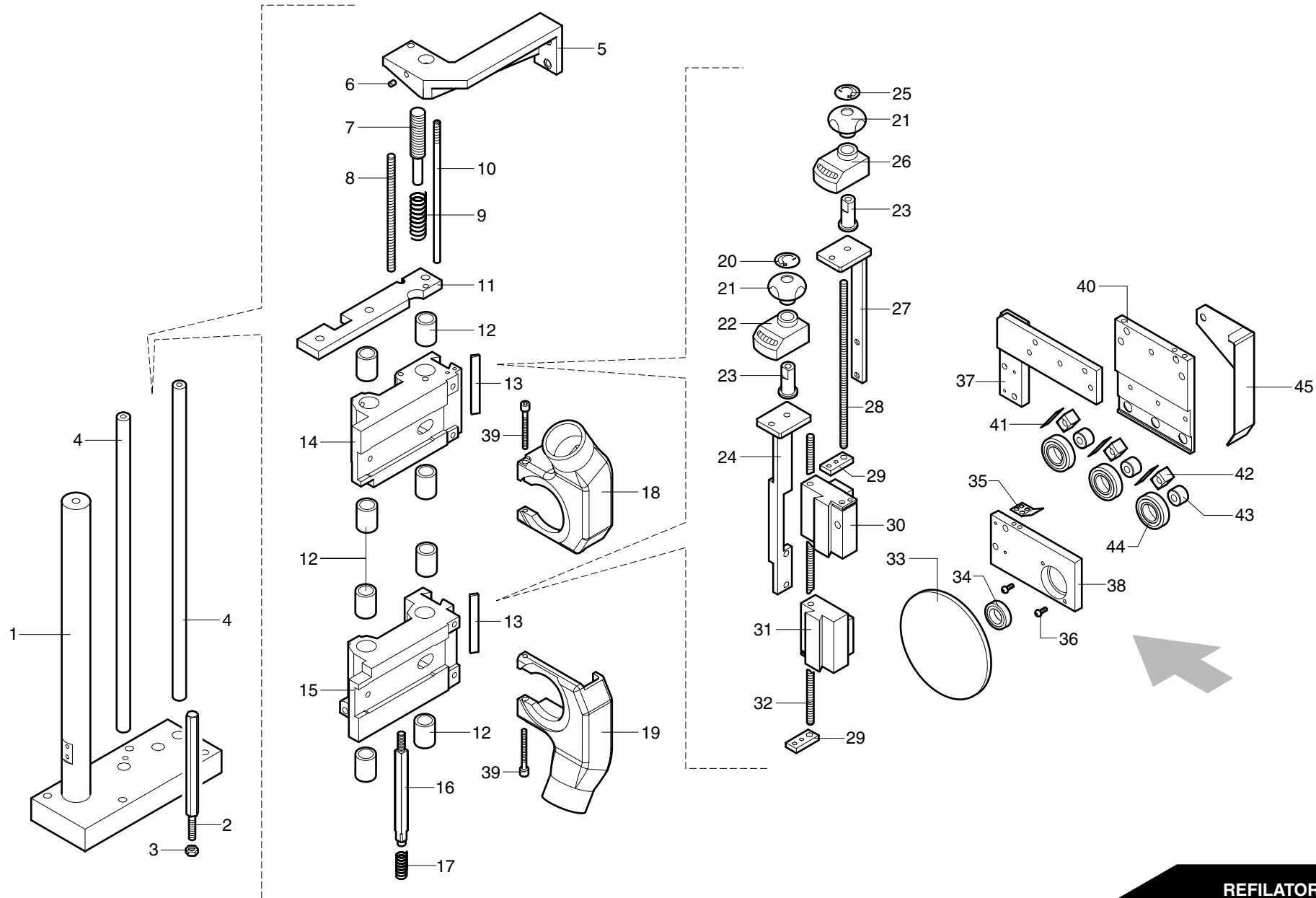
L191100110

**RSK**

**COLONNA / CARRI / COPIATORI (NESTING) - (September '10, p.22,09,2010)**  
**COLUMN / CARRIAGES / TRACK FEELERS - COLONNE / CHARIOTS / COPIEURS**  
**STÄNDER / WAGEN / KOPIERER - COLUMNA / CARROS / PALPADORES**

**L191300110**

N	P	C	CODICE	Q.TY	DENOMINAZIONE	DESCRIPTION	DESIGNATION	BEZEICHNUNG	DENOMINACION
1			0533719003G	1.00	COLONNA	COLUMN	COLONNE	STÄNDER	COLUMNA
2			0333719039L	1.00	PERNO (QUADRO) L=152 M8	PIN	PIVOT	ZAPFEN	PERNO
3			0000301181G	1.00	DADO M6	NUT	ECROU	MUTTER	TUERCA
4			0333719038G	2.00	ALBERO 14 398	SHAFT	ARBRE	WELLE	ÁRBOL
5			0333719052F	1.00	MENSOLA	BRACKET	ETAGERE	KONSOLE	MENSULA
6			0348632400C	1.00	PASTICCA D=4	PLUGNUT	PASTILLE	SCHEIBE	PASTILLA
7			0341524506B	1.00	PERNO SPINGIMOLLA	PIN	PIVOT	ZAPFEN	PERNO
8			0341521270F	1.00	BARRA FILETTATA 6 140	THREADED ROD	BARRE FILETEE	GEWINDESTANGE	VARILLA ROSCADA
9			0313125400D	1.00	MOLLA	SPRING	RESSORT	FEDER	MUELLE
10			0333719014F	1.00	ALBERO 6 168	SHAFT	ARBRE	WELLE	ÁRBOL
11			0333719011L	1.00	PIASTRA SUPERIORE	PLATE	PLAQUE	PLATTE	PLACA
12			0000613593L	8.00	MANICOTTO SFERE 14X21X28	BALL JACKET	MANCHON A BILLES	KUGELMUFFE	MANGUITO DE BOLAS
13			0341524150E	2.00	LARDONE	GIB	LARDON	STELLEISTE	REGLETA DE GUÍA
14			0333719012B	1.00	CARRELLO SUPERIORE	CARRIAGE	CHARIOT	WAGEN	CARRO
15			0333719013D	1.00	CARRELLO INFERIORE	CARRIAGE	CHARIOT	WAGEN	CARRO
16			0333719040A	1.00	ESAGONO 10 L=145	HEXAGON	HEXAGONE	SECHSKANT	HEXÁGONO
17			0356005387B	1.00	MOLLA	SPRING	RESSORT	FEDER	MUELLE
18			0377190222B	1.00	CAPPA SX	EXTRACTOR HOOD	HOTTE ASPIRANTE	ABSAUGHAUBE	CAMPANA DE ASPIRACIÓN
19			0377190223D	1.00	CAPPA DX	EXTRACTOR HOOD	HOTTE ASPIRANTE	ABSAUGHAUBE	CAMPANA DE ASPIRACIÓN
21			0000619782G	2.00	POMOLO M6	BALL GRIP	POIGNÉE	DREHKNOPF	POMO
22			0000635168E	1.00	INDICATORE NUMERICO	NUMERICAL INDICATOR	INDICATEUR NUMÉRIQUE	NUMMERNANZEIGER	INDICADOR NUMÉRICO
23			0333719015H	2.00	GHIERA 6 18 35 D14	RING	COLLIER DE SERRAGE	NUTMUTTER	VIROLA
24			0533719002E	1.00	STAFFA INFERIORE	BRACKET	BRIDE	BÜGEL	BRIDA
25			0369805314D	1.00	TARGHETTA "ROTAZIONE DX"	RATING PLATE	PLAQUETTE	SCHILD	PLACA
26			0000635167C	1.00	INDICATORE NUMERICO	NUMERICAL INDICATOR	INDICATEUR NUMÉRIQUE	NUMMERNANZEIGER	INDICADOR NUMÉRICO
27			0533719001C	1.00	STAFFA SUPERIORE	BRACKET	BRIDE	BÜGEL	BRIDA
28			0333719016A	1.00	BARRA FILETTATA 6 185	THREADED ROD	BARRE FILETEE	GEWINDESTANGE	VARILLA ROSCADA
29			0333719023E	2.00	MADREVITE	NUT SCREW	VIS-MERE	SCHRAUBENMUTTER	TORNILLO HEMBRA
30			0533719019B	1.00	COULISSE SUPERIORE	SLIDE	GLISSIERE	SCHLITTEN	CORREDERA
31			0533719020C	1.00	COULISSE INFERIORE	SLIDE	GLISSIERE	SCHLITTEN	CORREDERA
32			0333719025L	1.00	BARRA FILETTATA 6 325	THREADED ROD	BARRE FILETEE	GEWINDESTANGE	VARILLA ROSCADA
33			0333719024G	1.00	COPIA	TRACK FEELER	COPIEUR	KOPIEREINRICHTUNG	COPIADOR
34			0000606439E	1.00	CUSCINETTO SFERE 20X37X9	BALL BEARING	ROULEMENT A BILLES	KUGELLAGER	COJINETE DE BOLAS
35			0333719026B	1.00	RASCHIETTO	SCRAPER	RACLOIR	SCHABER	RASCADOR
36			0000312409F	2.00	VITE M4X10	SCREW	VIS	SCHRAUBE	TORNILLO
37			0533719005B	1.00	STAFFA PIASTRA COPIA	BRACKET	BRIDE	BÜGEL	BRIDA
38			0333719022C	1.00	PIATTO PORTACOPIA INF.	PLATE	PLAT	PLATTE	PLATO
39			0000309201L	2.00	VITE M6X75	SCREW	VIS	SCHRAUBE	TORNILLO
40			0377190182F	1.00	PIATTO 100X9,5 L113	PLATE	PLAT	PLATTE	PLATO
41			0377190154G	3.00	LAMA RASCHIETTATRICE	BLADE	LAME	KLINGE	HOJA



REFILATORE **L**

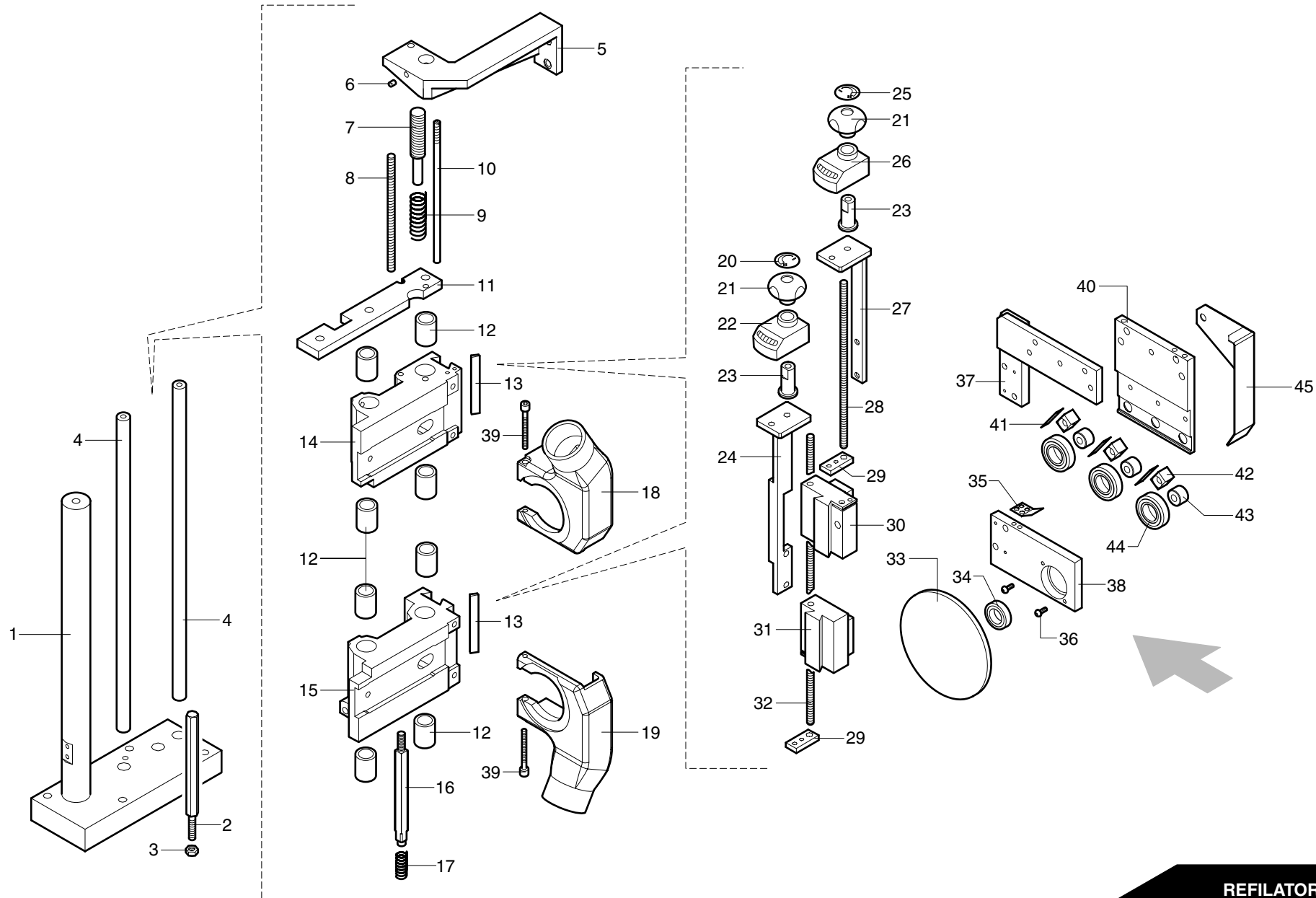
**RSK**

COLONNA / CARRI / COPIATORI (NESTING) - (September '10, p.22,09,2010)  
 COLUMN / CARRIAGES / TRACK FEELERS - COLONNE / CHARIOTS / COIEURS  
 STÄNDER / WAGEN / KOPIERER - COLUMNA / CARROS / PALPADORES

**L191300110**

**RSK****COLONNA / CARRI / COPIATORI (NESTING) - (September '10, p.22,09,2010)**  
**COLUMN / CARRIAGES / TRACK FEELERS - COLONNE / CHARIOTS / COPIEURS**  
**STÄNDER / WAGEN / KOPIERER - COLUMNNA / CARROS / PALPADORES****L191300110**

N	P	C	CODICE	Q.TY	DENOMINAZIONE	DESCRIPTION	DESIGNATION	BEZEICHNUNG	DENOMINACION
42			0377190153E	3.00	SUPPORTO LAMA RASCHIETT.	SUPPORT	SUPPORT	HALTERUNG	SOPORTE
43			0377190152C	3.00	PERNO COPIA	PIN	PIVOT	ZAPFEN	PERNO
44			0000606347L	3.00	CUSCINETTO SFERE 17X35X10	BALL BEARING	ROULEMENT A BILLES	KUGELLAGER	COJINETE DE BOLAS
45			0377190318F	1.00	PARATIA	BULKHEAD	PAROI	WAND	PARED



REFILATORE **L**



**RSK**

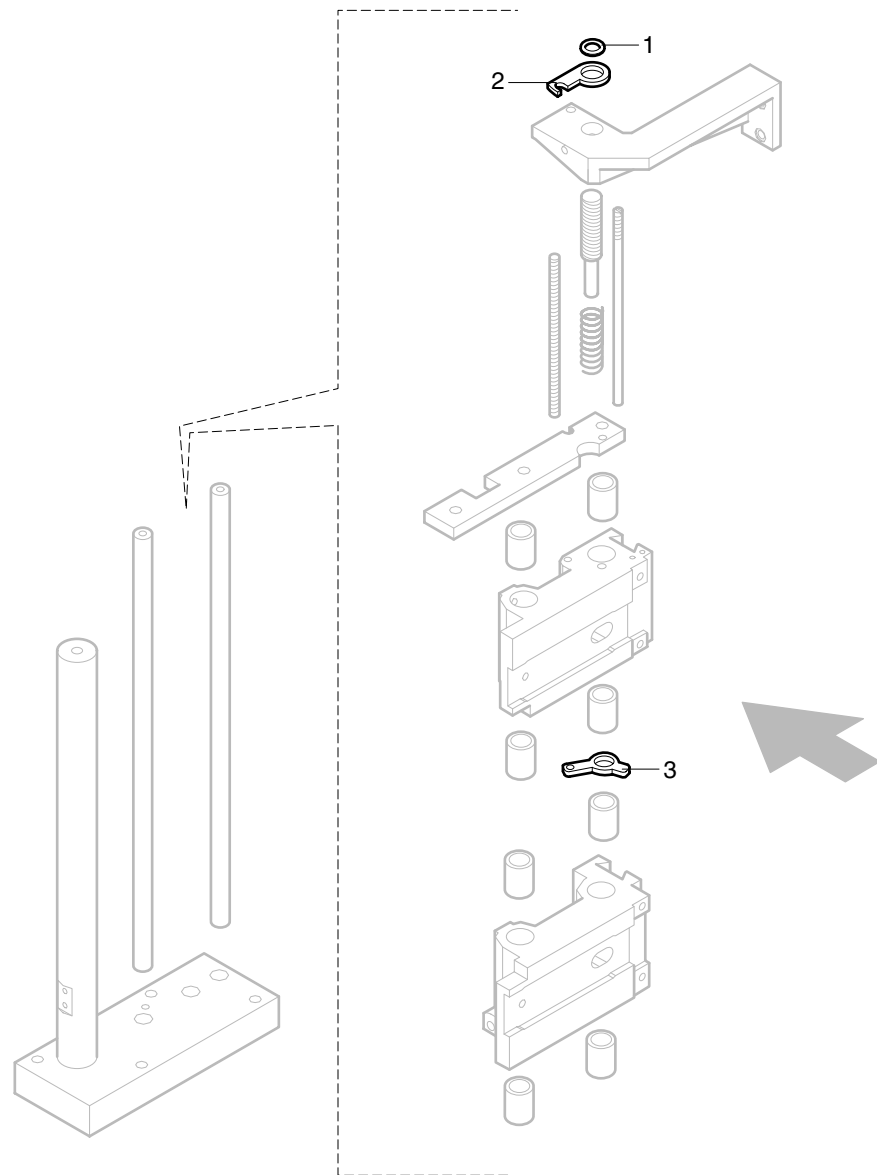
COLONNA / CARRI / COPIATORI (NESTING) - (September '10, p.22,09,2010)  
 COLUMN / CARRIAGES / TRACK FEELERS - COLONNE / CHARIOTS / COIEURS  
 STÄNDER / WAGEN / KOPIERER - COLUMNA / CARROS / PALPADORES

**L191300110**

**RSK****ESCLUSIONE MANUALE - (September '10, p.22,09,2010)  
MANUAL EXCLUSION - EXCLUSION MANUELLE  
MANUELLER AUSSCHLUSS - EXCLUSIÓN MANUAL****L195100110**

N	P	C	CODICE	Q.TY	DENOMINAZIONE	DESCRIPTION	DESIGNATION	BEZEICHNUNG	DENOMINACION
1			0000704022H	1.00	GUARNIZ. OR 117X13,1X2,62	O-RING SEAL	GARNITURE O-RING	O-RING	O-RING
2			0333719018E	1.00	LEVA SUPERIORE	LEVER	LEVIER	HEBEL	LEVA
3			0333719019G	1.00	LEVA INFERIORE	LEVER	LEVIER	HEBEL	LEVA





REFILATORE **L**



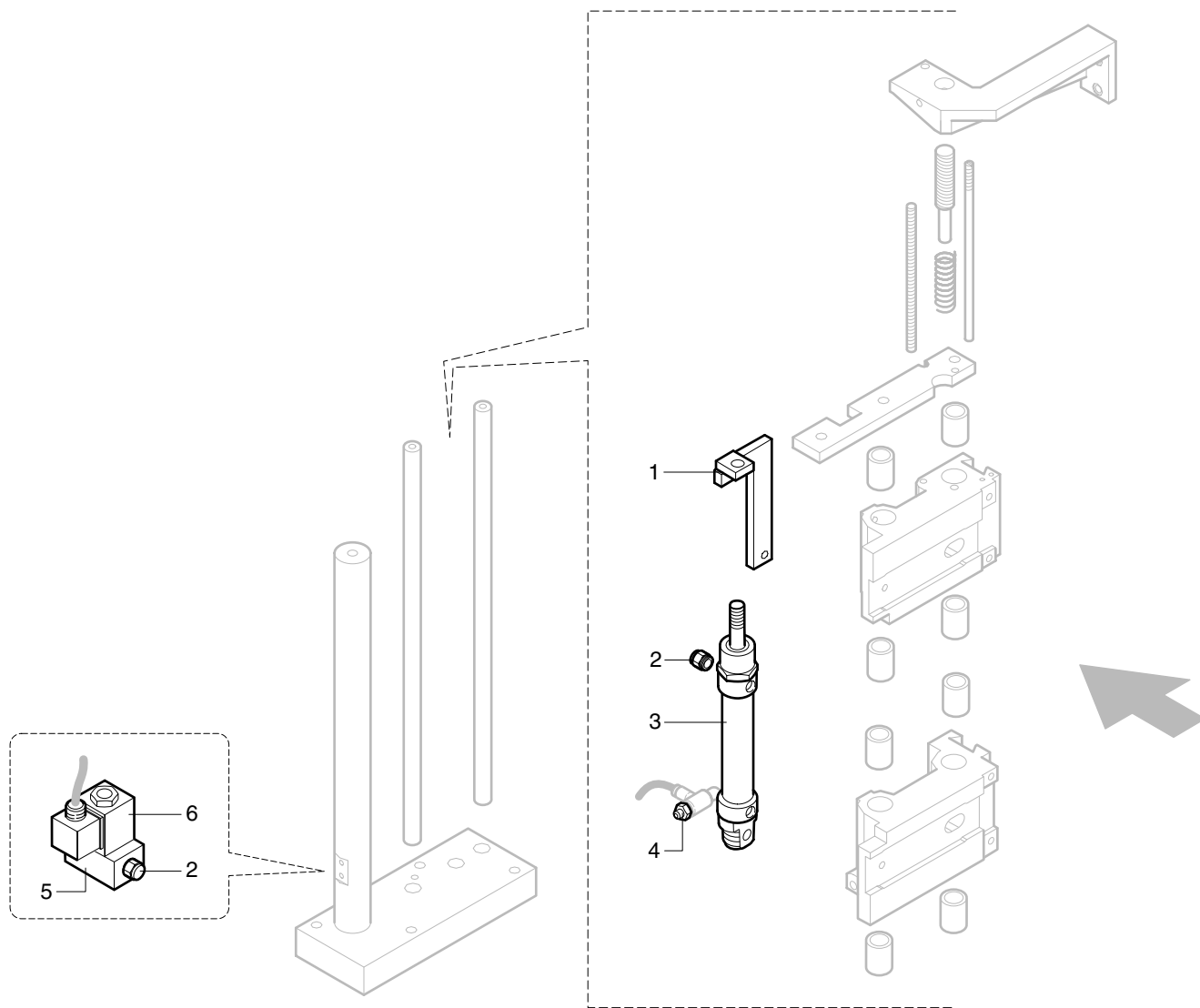
**RSK**

ESCLUSIONE MANUALE - (September '10, p.22,09,2010)  
 MANUAL EXCLUSION - EXCLUSION MANUELLE  
 MANUELLER AUSSCHLUSS - EXCLUSIÓN MANUAL

**L195100110**

**RSK****ESCLUSIONE PNEUMATICA - (September '10, p.22,09,2010)  
PNEUMATIC EXCLUSION - EXCLUSION PNEUMATIQUE  
PNEUMATISCHER AUSSCHLUSS - EXCLUSIÓN NEUMÁTICA****L195200110**

N	P	C	CODICE	Q.TY	DENOMINAZIONE	DESCRIPTION	DESIGNATION	BEZEICHNUNG	DENOMINACION
1			0533719032H	1.00	STAFFA	BRACKET	BRIDE	BÜGEL	BRIDA
2			0001908055G	2.00	SILENZIATORE 1/8	SILENCER	SILENCIEUX	SCHALLDÄMPFER	SILENCIADOR
3			0002038068D	1.00	CILINDRO PNEUMATICO 25 80	PNEUMATIC CYLINDER	CYLINDRE PNEUMATIQUE	PNEUMATIKZYLINDER	CILINDRO NEUMÁTICO
4			0001508876E	1.00	VALVOLA REG. FLUSSO G1/8	FLOW CONTROL VALVE	VANNE DE REGLAGE DU FLUX	FLUSSREGLERVENTIL	VÁLVULA REGULACIÓN FLUJO
5			0001509106C	1.00	ELETTROVALVOLA 3/2 G1/8	SOLENOID VALVE	ELECTROVANNE	MAGNETVENTIL	ELECTROVÁLVULA
6			0001301137G	1.00	BOBINA ELETTRICA V24	SOLENOID COIL	BOBINE ELECTRIQUE	SPULE	BOBINA



REFILATORE

L

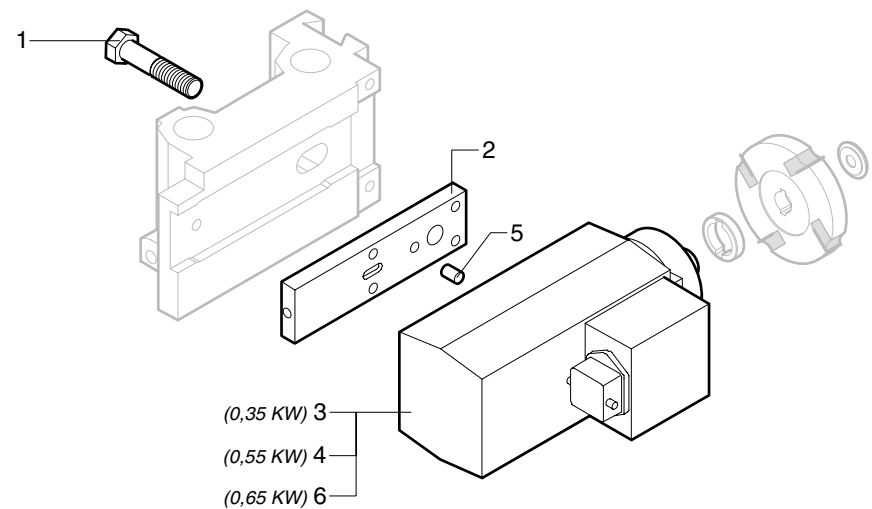
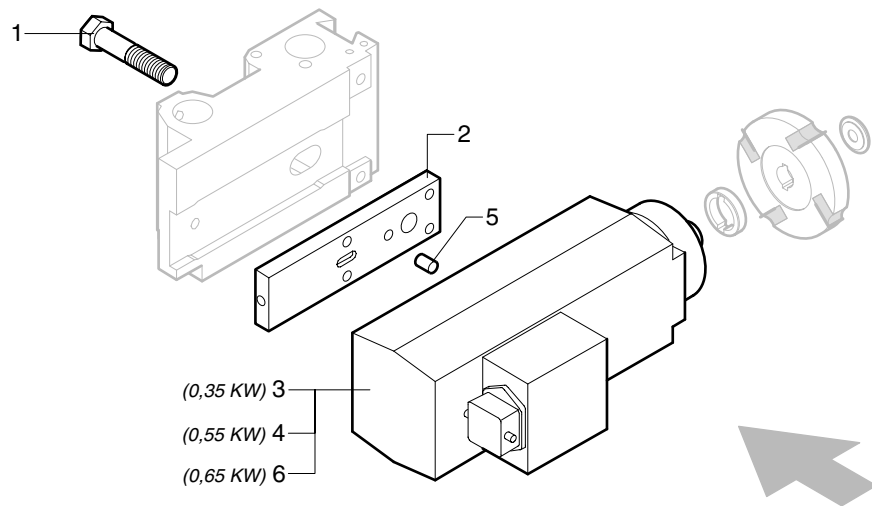
RSK

ESCLUSIONE PNEUMATICA - (September '10, p.22,09,2010)  
PNEUMATIC EXCLUSION - EXCLUSION PNEUMATIQUE  
PNEUMATISCHER AUSSCHLUSS - EXCLUSIÓN NEUMÁTICA

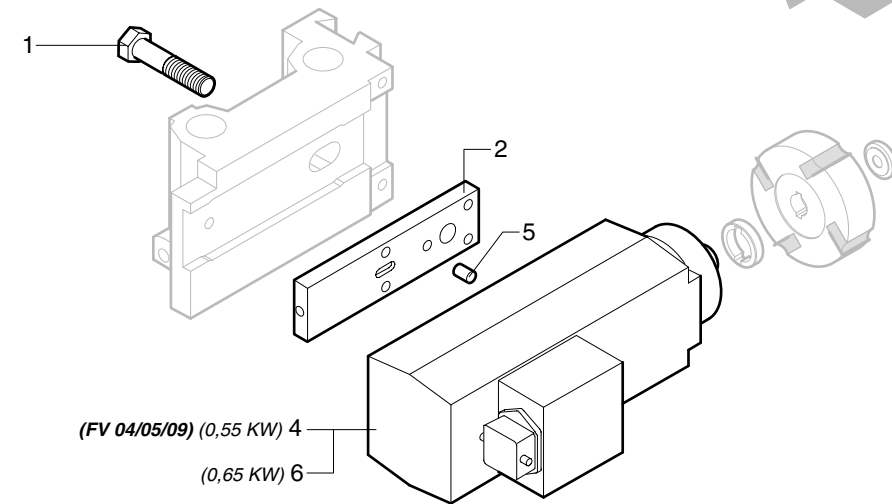
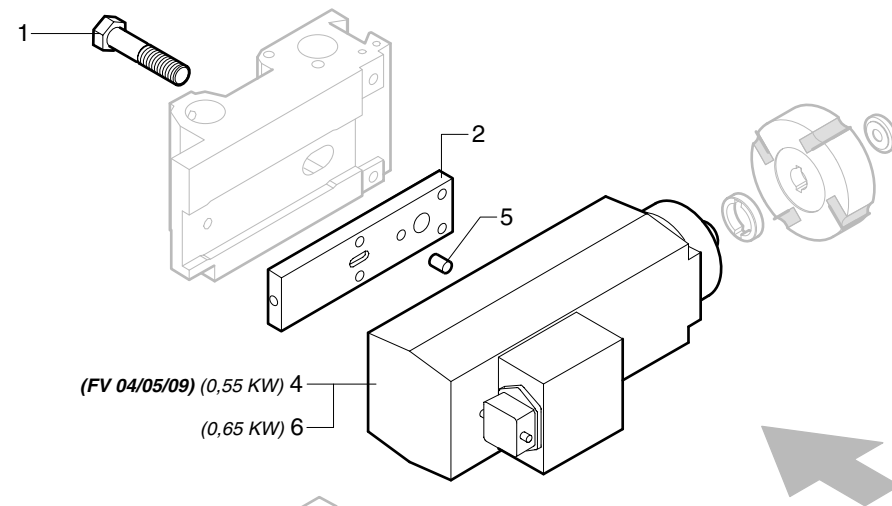
L195200110

**RSK****MOTORI - (September '10, p.22,09,2010)****MOTORS - MOTEURS****MOTOREN - MOTORES****L197100110**

N	P	C	CODICE	Q.TY	DENOMINAZIONE	DESCRIPTION	DESIGNATION	BEZEICHNUNG	DENOMINACION
1			0000308255C	2.00	VITE M12X55	SCREW	VIS	SCHRAUBE	TORNILLO
2			0333719027D	2.00	PIASTRA	PLATE	PLAQUE	PLATTE	PLACA
3			0775090021H	1.00	MOTORE KW 0,35 V220	MOTOR	MOTEUR	MOTOR	MOTOR
4			0775090022A	1.00	MOTORE KW 0,55	MOTOR	MOTEUR	MOTOR	MOTOR
5			0000306026E	2.00	SPINA CILINDRICA 6X10	CYLINDRICAL PIN	GOUPILLE CYLINDRIQUE	ZYLINDERSTIFT	CLAVIJA CILINDRICA
6			0769923250L	1.00	MOTORE KW 0,65	MOTOR	MOTEUR	MOTOR	MOTOR



**K 500**



**K 1000**

**REFILATORE L**

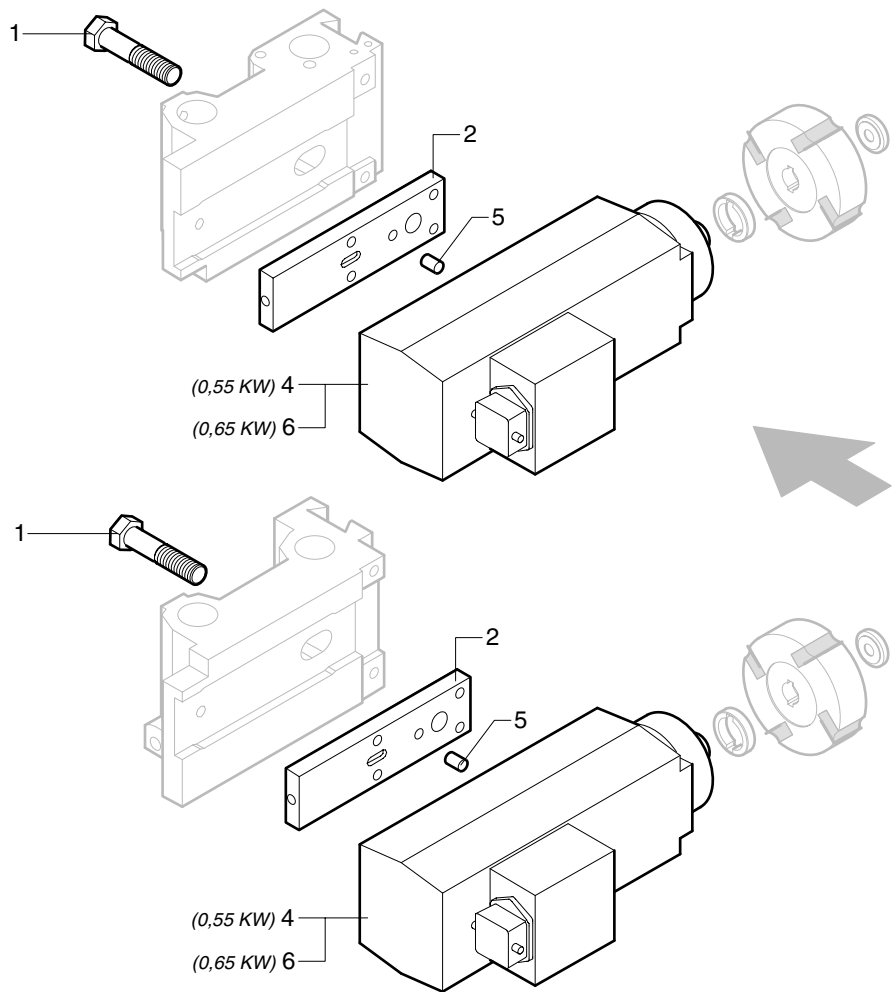
**RSK**

MOTORI - (September '10, p.22,09,2010)  
 MOTORS - MOTEURS  
 MOTOREN - MOTORES

**L197100110**

**RSK****MOTORI (FLX) - (September '10, p.22,09,2010)****MOTORS - MOTEURS****MOTOREN - MOTORES****L197170110**

N	P	C	CODICE	Q.TY	DENOMINAZIONE	DESCRIPTION	DESIGNATION	BEZEICHNUNG	DENOMINACION
1			0000308255C	2.00	VITE M12X55	SCREW	VIS	SCHRAUBE	TORNILLO
2			0333719027D	2.00	PIASTRA	PLATE	PLAQUE	PLATTE	PLACA
5			0000306026E	2.00	SPINA CILINDRICA 6X10	CYLINDRICAL PIN	GOUPILLE CYLINDRIQUE	ZYLINDERSTIFT	CLAVIJA CILINDRICA
6			0769923250L	1.00	MOTORE KW 0,65	MOTOR	MOTEUR	MOTOR	MOTOR



REFILATORE **L**

**RSK**

MOTORI (FLX) - (September '10, p.22,09,2010)  
 MOTORS - MOTEURS  
 MOTOREN - MOTORES

**L197170110**

**RSK**

UTENSILI - (September '10, p.22,09,2010)

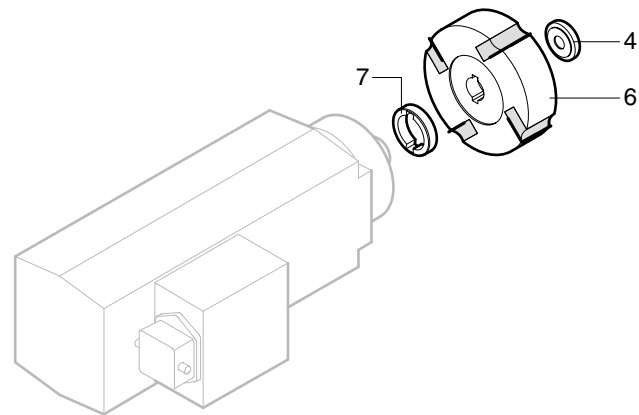
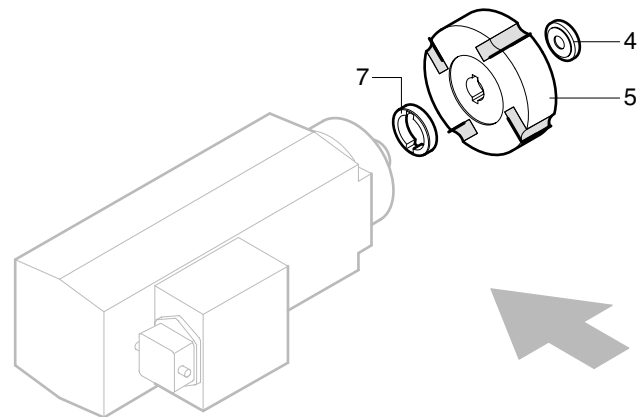
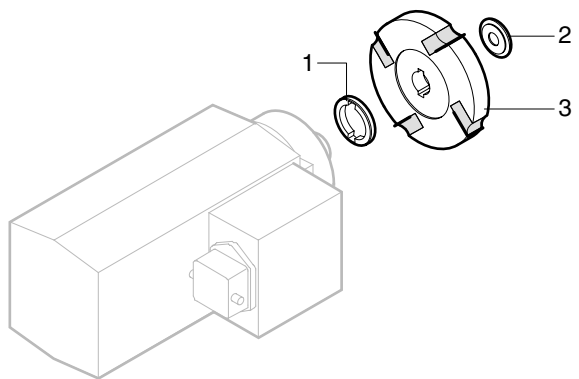
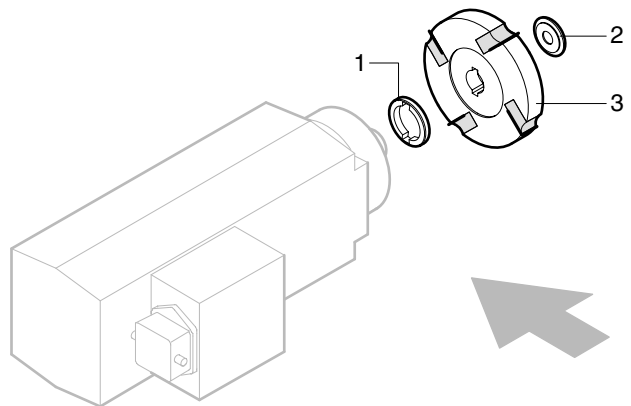
TOOLS - OUTILS

WERKZEUG - HERRAMIENTAS

**L197200110**

N	P	C	CODICE	Q.TY	DENOMINAZIONE	DESCRIPTION	DESIGNATION	BEZEICHNUNG	DENOMINACION
1			0377190239H	2.00	DISCO 25 L6 DISTANZIALE	DISK	DISQUE	SCHEIBE	DISCO
2			0333719029H	2.00	RONDELLA	WASHER	RONDELLE	SCHEIBE	ARANDELA
3			0369924056A	2.00	FRESA HP=0,7	MILLING UNIT	FRAISE	FRÄSER	FRESA
4			0333719030L	2.00	RONDELLA	WASHER	RONDELLE	SCHEIBE	ARANDELA
5			0733724163G	1.00	TESTINA PORTACOL. CIL. SX	CUTTERHEAD	TETE PORTE-COUTEAUX	MESSERKOPF	CABEZA PORTA CUCHILLOS
6			0733724164L	1.00	TESTINA PORTACOL. CIL. DX	CUTTERHEAD	TETE PORTE-COUTEAUX	MESSERKOPF	CABEZA PORTA CUCHILLOS
7			0377190238F	2.00	DISCO 25 L2,5 DISTANZIALE	DISK	DISQUE	SCHEIBE	DISCO





**K 500**

**K 1000**

**REFILATORE**

**L**

**RSK**

UTENSILI - (September '10, p.22,09,2010)  
TOOLS - OUTILS  
WERKZEUG - HERRAMIENTAS

**L197200110**

**RSK**

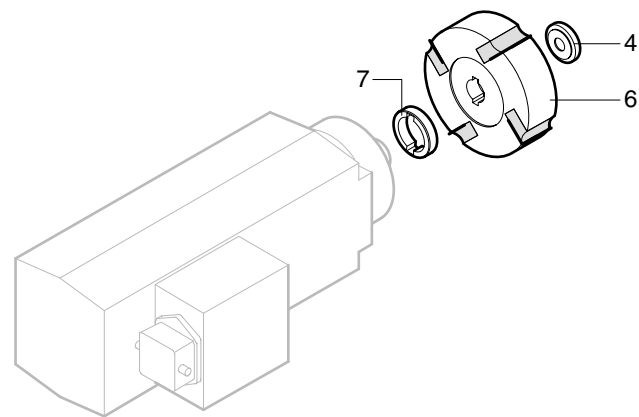
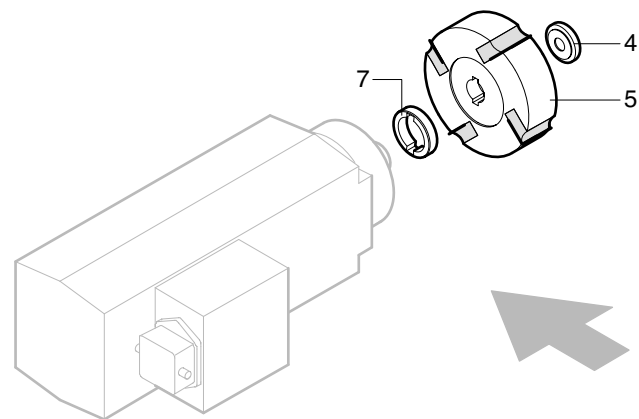
UTENSILI (FLX) - (September '10, p.22,09,2010)

TOOLS - OUTILS

WERKZEUG - HERRAMIENTAS

**L197270110**

N	P	C	CODICE	Q.TY	DENOMINAZIONE	DESCRIPTION	DESIGNATION	BEZEICHNUNG	DENOMINACION
1			0333719028F	2.00	ANELLO	RING	BAGUE	RING	ANILLO
2			0333719029H	2.00	RONDELLA	WASHER	RONDELLE	SCHEIBE	ARANDELA
4			0333719030L	2.00	RONDELLA	WASHER	RONDELLE	SCHEIBE	ARANDELA
5			0733724163G	1.00	TESTINA PORTACOL. CIL. SX	CUTTERHEAD	TETE PORTE-COUTEAUX	MESSERKOPF	CABEZA PORTA CUCHILLOS
6			0733724164L	1.00	TESTINA PORTACOL. CIL. DX	CUTTERHEAD	TETE PORTE-COUTEAUX	MESSERKOPF	CABEZA PORTA CUCHILLOS



REFILATORE

L

RSK

UTENSILI (FLX) - (September '10, p.22,09,2010)  
TOOLS - OUTILS  
WERKZEUG - HERRAMIENTAS

L197270110



Codice/Code	Descrizione/Descr./Beschr./Denom.	Codice/Code	Descrizione/Descr./Beschr./Denom.
0000301181G	DADO M6 6S UNI 5588 ES.NORM. BRUN	0348632400C	PASTICCA IN NYLON D=4MM
0000306026E	SPINA 6 X 10 A UNI 6364 CILINDR. TEMP.	0356005387B	MOLLA PRESSIONE BRACCIO
0000308255C	VITE M12 X 55 8.8 UNI 5737 T ES. BRUN.	0369805314D	TARGHETTA "ROTAZIONE POMOLO DX"
0000309201L	VITE M6 X 75 8.8 UNI 5931 TCEI BRUN	0369924056A	FRESA HP=0,7 RSU-92 N.24.770
0000312409F	VITE M4 X 10 8.8 ISO 7380 T BOMB.ES.I. BRUN.	0377190152C	PERNO COPIA
0000606347L	CUSCINETTO RAD.RIG.1C SFERE 17X35X10 6003 2RS	0377190153E	SUPPORTO LAMA RASCHIETTATRICE
0000606439E	CUSCINETTO RAD.RIG.1C SFERE 20X37X9 61904 2RS	0377190154G	LAMA RASCHIETTATRICE
0000613593L	MANICOTTO A SFERE 14X21X28 KH P INA	0377190182F	PIATTO 100X9,5 L113 FISSAGGIO COPIATORI S/D
0000619782G	POMOLO M6 PASS 731-40	0377190222B	CAPPA SX
0000635167C	INDICATORE NUMERICO DD51 AR 1G=1,0 D NE F=14	0377190223D	CAPPA DX
0000635168E	INDICATORE NUMERICO DD51 AR 1G=1,0 S NE F=14	0377190238F	DISCO 25 L2,5 DISTANZIALE UTENSILE
0000704022H	GUARNIZIONE OR 117 13,10 X 2,62 HS70	0377190239H	DISCO 25 L6 DISTANZIALE UTENSILE
0001301137G	BOBINA PER ELETTROVALVOLA V24 CC FASTON G73	0377190318F	PARATIA CAPPA NESTING SUPERIORE
0001508876E	VALVOLA REG.FLUSSO UD G1/8 SVU-604	0533719001C	STAFFA NUMERATORE SUPERIORE
0001509106C	ELETTROVALVOLA 3/2 G1/8 NA S/BOB A3321C2	0533719002E	STAFFA NUMERATORE INFERIORE
0001908055G	SILENZIATORE 1/8 BZ. 2901	0533719003G	COLONNA L.L. 250
0002038068D	CILINDRO PNEUMATICO 25 80 ISO6432	0533719005B	STAFFA PIASTRA COPIA
0313125400D	MOLLA EL.CIL.COMPR 1,75 =DF 16,2 =DE 55,0 =LL	0533719019B	COULISSE SUPERIORE COPIA
0333719011L	PIASTRA SUPERIORE	0533719020C	COULISSE INFERIORE COPIA
0333719012B	CARRELLO SUPERIORE	0533719032H	STAFFA STELO CILINDRO
0333719013D	CARRELLO INFERIORE	0733724163G	TESTINA PORTACOLTELLI CILINDRICA Z=4 SX
0333719014F	ALBERO 6 168 M6P25	0733724164L	TESTINA PORTACOLTELLI CILINDRICA Z=4 DX
0333719015H	GHIERA 6 18 35 D14 OTTONE	0769923250L	MOTORE T. NC SPE P2 KW 0,65 V220 200
0333719016A	BARRA FILETTATA 6 185 BRN	0775090021H	MOTORE T. NC SPE P2 KW0,35 V220 200
0333719018E	LEVA ESCLUSIONE SUPERIORE	0775090022A	MOTORE T. NC SPE P2 KW0,55 V220 200
0333719019G	LEVA ESCLUSIONE INFERIORE		
0333719021A	PIATTO PORTACOPIA SUPERIORE		
0333719022C	PIATTO PORTACOPIA INFERIORE		
0333719023E	MADREVITE COPIA INFERIORE/SUPERIORE		
0333719024G	COPIA GIREVOLE D.118 SP.7		
0333719025L	BARRA FILETTATA 6 325		
0333719026B	RASCHIETTO		
0333719027D	PIASTRA MOTORE		
0333719028F	ANELLO DISTANZIATORE UTENSILE		
0333719029H	RONDELLA UTENSILE		
0333719030L	RONDELLA PER UTENSILE SP.20		
0333719038G	ALBERO 14 398 FM8 TEMP		
0333719039L	PERNO (QUADRO) 10 L=152 M8 D8,5		
0333719040A	ESAGONO 10 L=145 M6L28		
0333719052F	MENSOLA SOLLEVAMENTO		
0341521270F	BARRA FILETTATA 6 140 BRUN		
0341524150E	LARDONE 8X3 L=70 OTT		
0341524506B	SPINGIMOLLA		

RSK

DESCRIZIONE TECNICA  
 TECHNICAL DESCRIPTION - DESCRIPTION TECHNIQUE  
 TECHNISCHE BESCHREIBUNG - DESCRIPCION TECNICA

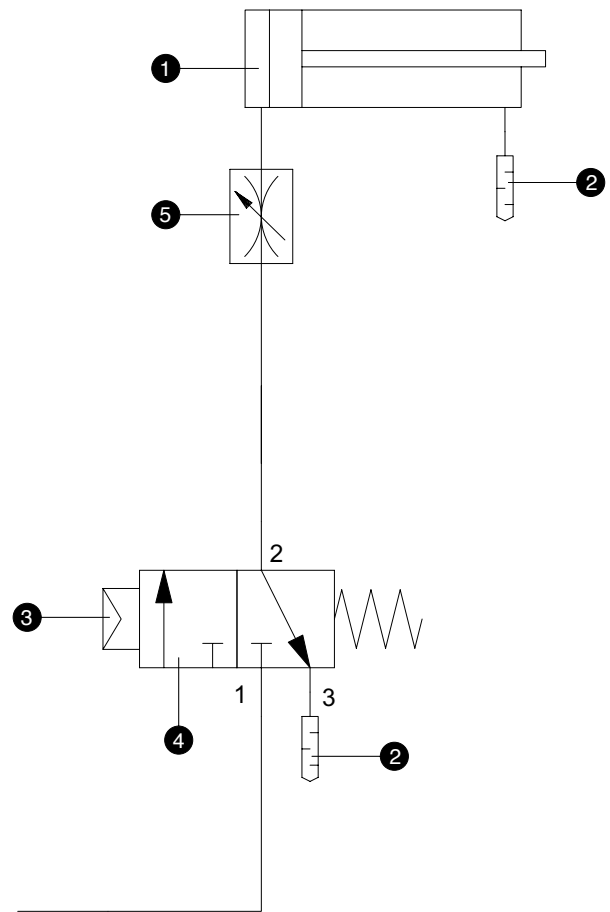
1



ESCLUSIONE PNEUMATICA  
PNEUMATIC EXCLUSION - EXCLUSION PNEUMATIQUE  
PNEUMATISCHER AUSSCHLUSS - EXCLUSIÓN NEUMÁTICA

**SPN00302019**

	<b>P</b>	<b>CODICE</b>	<b>DENOMINAZIONE</b>	<b>DESCRIPTION</b>	<b>DESIGNATION</b>	<b>BEZEICHNUNG</b>	<b>DENOMINACION</b>
	1	0002038068D	CILINDRO PNEUMATICO 25 80	PNEUMATIC CYLINDER	CYLINDRE PNEUMATIQUE	PNEUMATIKZYLINDER	CILINDRO NEUMÁTICO
	2	0001908055G	SILENZIATORE 1/8 BZ. 2901	SILENCER	SILENCIEUX	SCHALLDÄMPFER	SILENCIADOR
	3	0001301137G	BOBINA X ELETTROVALVOLA V24 CC	SOLENOID COIL	BOBINE ELECTRIQUE	SPULE	BOBINA
	4	0001509106C	ELETTROVALVOLA 3/2 G1/8 NA S/BOB	SOLENOID VALVE	ELECTROVANNE	MAGNETVENTIL	ELECTROVÁLVULA
F.V.11/07/05	5	0001508813B	VALVOLA REG. FLUSSO UD G1/8 SCU-604	FLOW CONTROL VALVE	VANNE DE REGLAGE DU FLUX	FLUSSREGLERVENTIL	VÁLVULA REGULACIÓN FLUJO
I.V.11/07/05	5	0001508876E	VALVOLA REG. FLUSSO UD G1/8 SVU-604	FLOW CONTROL VALVE	VANNE DE REGLAGE DU FLUX	FLUSSREGLERVENTIL	VÁLVULA REGULACIÓN FLUJO



REFILATORE

L



ESCLUSIONE PNEUMATICA  
 PNEUMATIC EXCLUSION - EXCLUSION PNEUMATIQUE  
 PNEUMATISCHER AUSSCHLUSS - EXCLUSIÓN NEUMÁTICA

SPN00302019





---

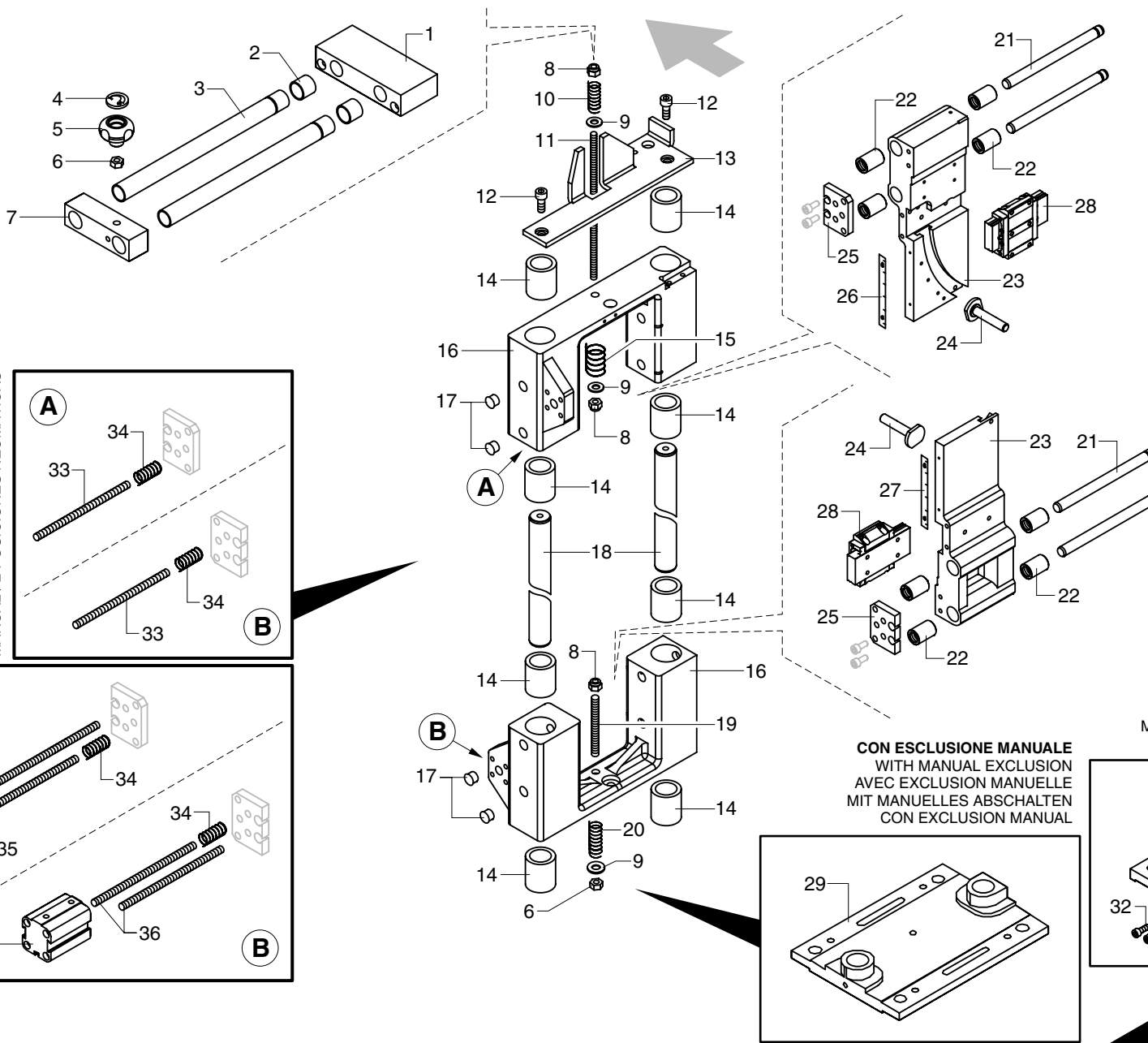
# RI-800

GRUPPO REFILATORE INCLINABILE  
ANGLED TRIMMING UNIT  
GROUPE AFFLEUREUR INCLINABLE  
NEIGBARES BÜNDIGFRÄSAGGREGAT  
GRUPO REFILADOR INCLINABLE

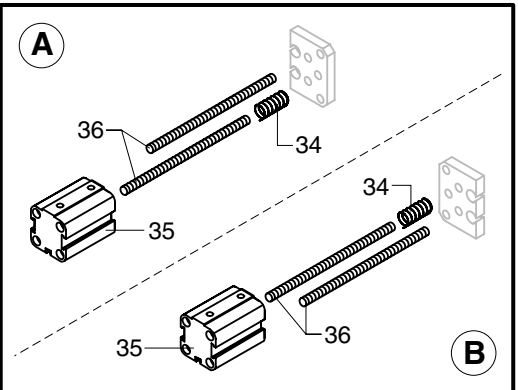
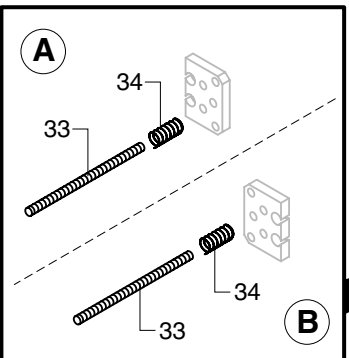
CATALOGO DELLE PARTI DI RICAMBIO  
SPARE PARTS CATALOGUE  
CATALOGUE DE PIECES DETACHEES  
ERSATZTEILKATALOG  
CATALOGO REPUESTOS

**RI-800**
**COLONNA / CARRI - (p.07,10,2010)**  
**COLUMN / CARRIAGES - COLONNE / CHARIOTS**  
**STÄNDER / WAGEN - COLUMNA / CARROS**
**N191100180**

N	P	C	CODICE	Q.TY	DENOMINAZIONE	DESCRIPTION	DESIGNATION	BEZEICHNUNG	DENOMINACION
1			0577190000E	1.00	SUPPORTO AL PRESSORE	SUPPORT	SUPPORT	HALTERUNG	SOPORTE
2			0000601036D	2.00	BOCCOLA 20X23X20	BUSHING	DOUILLE	BUCHSE	CASQUILLO
3			0377190108A	2.00	ALBERO 20 275	SHAFT	ARBRE	WELLE	ÁRBOL
4			0769913185L	1.00	TAPPO DIREZIONE DX	PLUG	BOUCHON	KAPPE	TAPÓN
5			0000619980G	1.00	POMOLO M8	BALL GRIP	POIGNÉE	DREHKNOPF	POMO
6			0000301301C	2.00	DADO M8	NUT	ECROU	MUTTER	TUERCA
7			0377190107H	1.00	BLOCCO (QUADRO) 30	BLOCK	BLOC	BLOCK	BLOQUE
8			0000301303G	2.00	DADO M8 AUTOFR.	NUT	ECROU	MUTTER	TUERCA
9			0000305242B	3.00	ROSETTA 8,5X18,0X1,5	WASHER	RONDELLE	UNTERLEGSCHIEBE	ARANDELA
10			0356005387B	1.00	MOLLA	SPRING	RESSORT	FEDER	MUELLE
11			0356008629L	1.00	BARRA FILETTATA 8 205	THREADED ROD	BARRE FILETEE	GEWINDESTANGE	VARILLA ROSCADA
12			0000309245C	2.00	VITE M8X20	SCREW	VIS	SCHRAUBE	TORNILLO
13			0377190330A	1.00	SUPPORTO UNIONE COLONNE	SUPPORT	SUPPORT	HALTERUNG	SOPORTE
14			0000613594B	8.00	MANICOTTO SFERE 25X35X40	BALL JACKET	MANCHON A BILLES	KUGELMUFFE	MANGUITO DE BOLAS
15			0306320800E	1.00	MOLLA	SPRING	RESSORT	FEDER	MUELLE
16			0377190331C	2.00	CARRO SCORREVOLE	CARRIAGE	CHARIOT	WAGEN	CARRO
17			0000640036B	4.00	TAPPO A SCATTO 12,7	PLUG	BOUCHON	KAPPE	TAPÓN
18			0377190109C	2.00	ALBERO 25 445	SHAFT	ARBRE	WELLE	ÁRBOL
19			0000304254F	1.00	VITE SENZA TESTA M8X80	GRUB SCREW	VIS SANS TETE	MADENSCHRAUBE	TORNILLO SIN CABEZA
20			0330960182H	1.00	MOLLA	SPRING	RESSORT	FEDER	MUELLE
21			0375190227H	4.00	ALBERO 12 139.5	SHAFT	ARBRE	WELLE	ÁRBOL
22			0000613019C	8.00	MANICOTTO SFERE 12X19X28	BALL JACKET	MANCHON A BILLES	KUGELMUFFE	MANGUITO DE BOLAS
23			0377190319H	2.00	CARRELLO SPOSTAME. ORIZZ.	CARRIAGE	CHARIOT	WAGEN	CARRO
24			0377190322D	2.00	VITE BLOCCAGGIO	SCREW	VIS	SCHRAUBE	TORNILLO
25			03L0007821F	2.00	PIATTO 55 8 L=40	PLATE	PLAT	PLATTE	PLATO
26			0377190110D	1.00	TARGHETTA INCLINAZ. SUP.	INDEXED PLATE	PLAQUETTE MILLIMETREE	MILLIMETERSCHILD	PLACA MILIMETRADA
27			0377190111F	1.00	TARGHETTA INCLINAZ. INF.	INDEXED PLATE	PLAQUETTE MILLIMETREE	MILLIMETERSCHILD	PLACA MILIMETRADA
28			0775150005G	2.00	GUIDA/PATTINO	GUIDE/PAD	GUIDE/PATIN	FÜHRUNG/GLEITBACKE	GUÍA/PATÍN
29			0377190100C	1.00	BASE (ESCLUSIONE MANUALE)	BASE	BASE	UNTERLAGE	BASE
30			0377190146A	1.00	BASE (ESCLUSIONE PNEUM.)	BASE	BASE	UNTERLAGE	BASE
31			0377190125F	1.00	PIATTO FERMO CILINDRO	PLATE	PLAT	PLATTE	PLATO
32			0000309200G	2.00	VITE M6X16	SCREW	VIS	SCHRAUBE	TORNILLO
33			0356090550B	2.00	BARRA FILETTATA 6 120	THREADED ROD	BARRE FILETEE	GEWINDESTANGE	VARILLA ROSCADA
34			0333762400H	2.00	MOLLA	SPRING	RESSORT	FEDER	MUELLE
35			0001500087B	2.00	CILINDRO PNEUMATICO 20 10	PNEUMATIC CYLINDER	CYLINDRE PNEUMATIQUE	PNEUMATIKZYLINDER	CILINDRO NEUMÁTICO
36			0356017783F	2.00	BARRA FILETTATA 5 125	THREADED ROD	BARRE FILETEE	GEWINDESTANGE	VARILLA ROSCADA



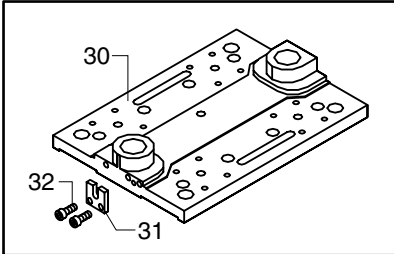
MANUALE / 2 POSIZIONI PNEUMATICHE  
 MANUAL / 2 PNEUMATIC POSITIONS  
 MANUELLE / 2 POSITIONS PNEUMATIQUES  
 MANUELL / 2 PNEUMATISCHE STELLUNGEN  
 MANUAL / 2 POSICIONES NEUMÁTICAS



3 POSIZIONI PNEUMATICHE  
 3 PNEUMATIC POSITIONS  
 3 POSITIONS PNEUMATIQUES  
 3 PNEUMATISCHE STELLUNGEN  
 3 POSICIONES NEUMÁTICAS

CON ESCLUSIONE MANUALE  
 WITH MANUAL EXCLUSION  
 AVEC EXCLUSION MANUELLE  
 MIT MANUELLES ABSCHALTEN  
 CON EXCLUSION MANUAL

CON ESCLUSIONE PNEUMATICA  
 WITH PNEUMATIC EXCLUSION  
 AVEC EXCLUSION PNEUMATIQUE  
 MIT PNEUMATISCHES ABSCHALTEN  
 CON EXCLUSION NEUMÁTICA



REFILATORE  
 INCLINABILE **N**

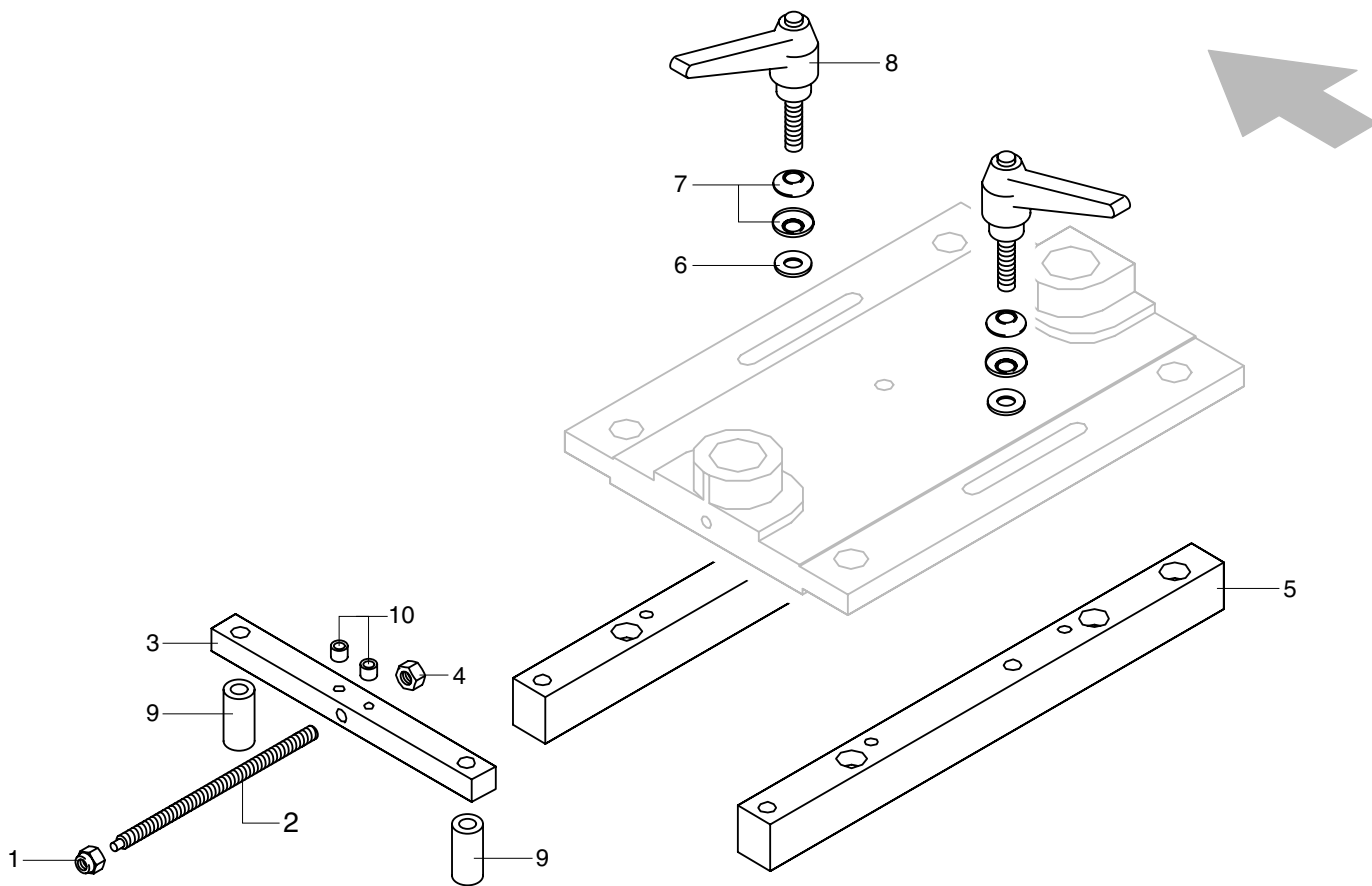
RI-800

COLONNA / CARRI - (p.07,10,2010)  
 COLUMN / CARRIAGES - COLONNE / CHARIOTS  
 STÄNDER / WAGEN - COLUMN / CARROS

**N191100180**

**RI-800****ESCLUSIONE GRUPPO (MANUALE) - (p.07,10,2010)**  
**UNIT EXCLUSION (MANUAL) - EXCLUSION GROUPE (MANUELLE)**  
**AGGREGAT AUSSCHLUSS (MANUELLER) - EXCLUSIÓN GRUPO (MANUAL)****N191300180**

N	P	C	CODICE	Q.TY	DENOMINAZIONE	DESCRIPTION	DESIGNATION	BEZEICHNUNG	DENOMINACION
1			0000301335E	1.00	DADO AUTOBLOCCANTE M6	LOCKNUT	ECROU DE SURETE	SELBSTSPERRENDE MUTTER	TUERCA AUTOBLOQUEADORA
2			0330960167G	1.00	BARRA FILETTATA 6 120	THREADED ROD	BARRE FILETEE	GEWINDESTANGE	VARILLA ROSCADA
3			0377190145H	1.00	PIATTO 15 12 160	PLATE	PLAT	PLATTE	PLATO
4			0000301181G	1.00	DADO M6	NUT	ECROU	MUTTER	TUERCA
5			0377190128C	2.00	PIATTO 25 20 260	PLATE	PLAT	PLATTE	PLATO
6			0000305404F	2.00	ROSETTA 8,5X17,0X1,6	WASHER	RONDELLE	UNTERLEGSCHIEBE	ARANDELA
7			0000617826L	4.00	MOLLA A TAZZA 18X8,2X0,7	BELLEVILLE WASHER	RESSORT A GODETS	TELLERFEDER	MUELLE CÓNICO DE COMPR.
8			0000619055E	2.00	LEVA A RIPRESA M8	RELEASE LEVER	LEVIER A REPRISE	RÜCKZUGHEBEL	PALANCA REPRODUCTORA
9			0333753301G	2.00	BOCCOLA 8,25X15X25	BUSHING	DOUILLE	BUCHSE	CASQUILLO
10			0369915001C	2.00	BOCCOLA 5X8X7	BUSHING	DOUILLE	BUCHSE	CASQUILLO



REFILATORE  
INCLINABILE **N**

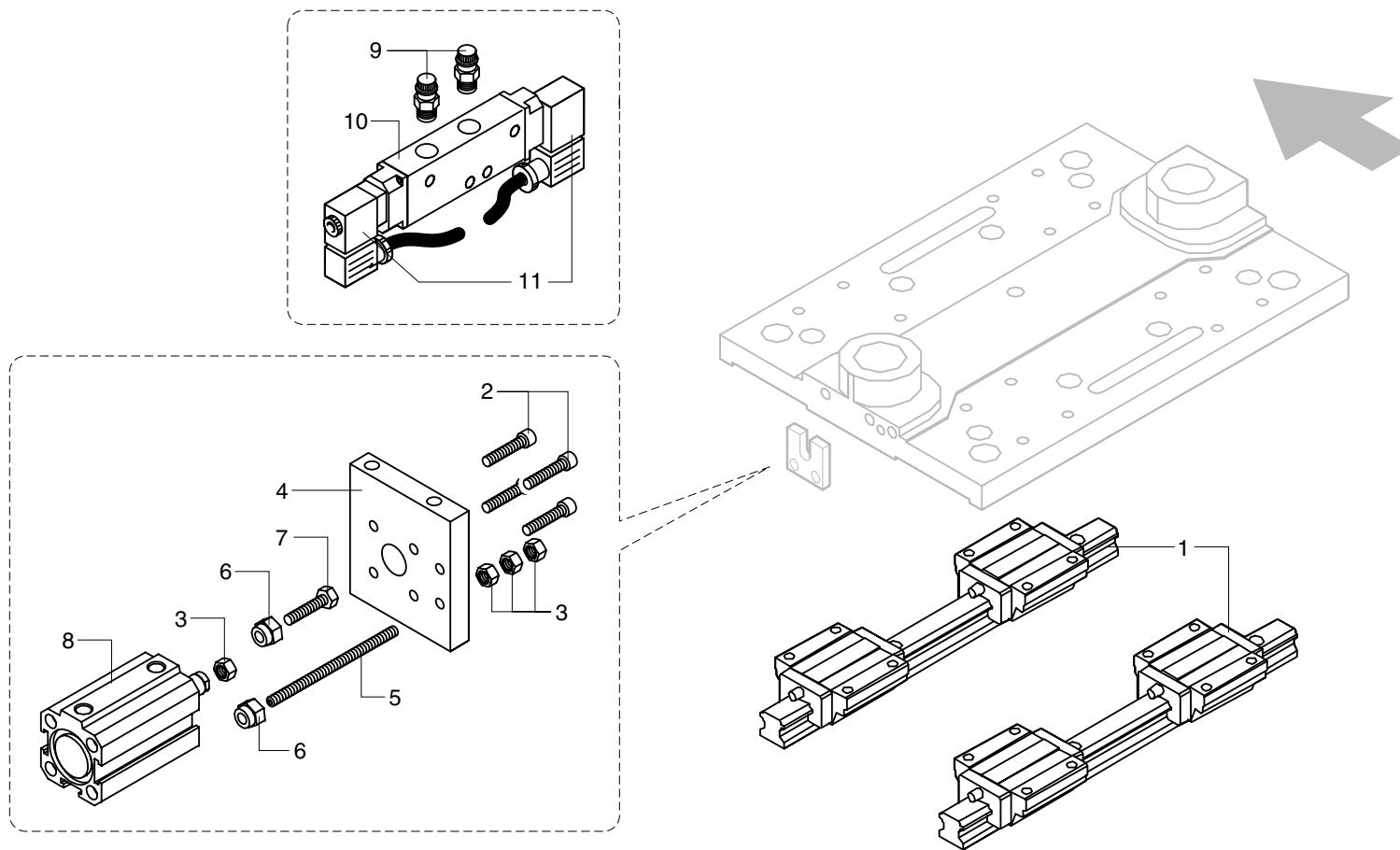
**RI-800**

ESCLUSIONE GRUPPO (MANUALE) - (p.07,10,2010)  
 UNIT EXCLUSION (MANUAL) - EXCLUSION GROUPE (MANUELLE)  
 AGGREGAT AUSSCHLUSS (MANUELLER) - EXCLUSIÓN GRUPO (MANUAL)

**N191300180**

**RI-800****ESCLUSIONE GRUPPO (PNEUMATICA) - (p.07,10,2010)  
UNIT EXCLUSION (PNEUMATIC) - EXCLUSION GROUPE (PNEUMATIQUE)  
AGGREGAT AUSSCHLUSS (PNEUMATISCHER) - EXCLUSIÓN GRUPO (NEUMÁTICA)****N191400180**

N	P	C	CODICE	Q.TY	DENOMINAZIONE	DESCRIPTION	DESIGNATION	BEZEICHNUNG	DENOMINACION
1			0775160000H	2.00	GUIDA C/PATTINO SFERE	GUIDE/PAD	GUIDE/PATIN	FÜHRUNG/GLEITBACKE	GUÍA/PATÍN
2			0000309453D	4.00	VITE M6X30	SCREW	VIS	SCHRAUBE	TORNILLO
3			0000301181G	4.00	DADO M6	NUT	ECROU	MUTTER	TUERCA
4			0377190126H	1.00	PIATTO SOSTEGNO CILINDRO	PLATE	PLAT	PLATTE	PLATO
5			0000302043F	1.00	VITE SENZA TESTA M6X100	GRUB SCREW	VIS SANS TETE	MADENSCHRAUBE	TORNILLO SIN CABEZA
6			0000301335E	2.00	DADO AUTOBLOCCANTE M6	LOCKNUT	ECROU DE SURETE	SELBSTSPERRENDE MUTTER	TUERCA AUTOBLOQUEADORA
7			0000308192H	1.00	VITE M6X40	SCREW	VIS	SCHRAUBE	TORNILLO
8			0001502857H	1.00	CILINDRO PNEUMATICO 32 40	PNEUMATIC CYLINDER	CYLINDRE PNEUMATIQUE	PNEUMATIKZYLINDER	CILINDRO NEUMÁTICO
9			0001508162L	2.00	REGOLATORE G1/8	REGULATOR	REGULATEUR	REGLER	REGULADOR
10			0001502981A	1.00	ELETTROVALVOLA 5/2 G1/8	SOLENOID VALVE	ELECTROVANNE	MAGNETVENTIL	ELECTROVÁLVULA
11			0001502976A	2.00	BOBINA ELETTRICA V24	SOLENOID COIL	BOBINE ELECTRIQUE	SPULE	BOBINA



REFILATORE  
INCLINABILE

**N**

**RI-800**

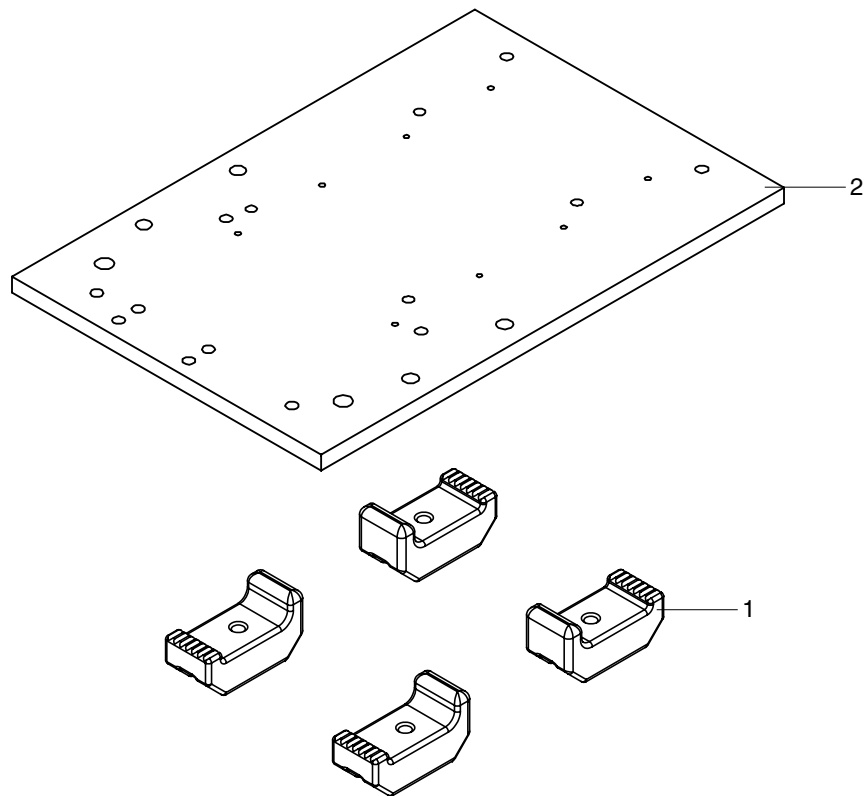
ESCLUSIONE GRUPPO (PNEUMATICA) - (p.07,10,2010)  
 UNIT EXCLUSION (PNEUMATIC) - EXCLUSION GROUPE (PNEUMATIQUE)  
 AGGREGAT AUSSCHLUSS (PNEUMATISCHER) - EXCLUSIÓN GRUPO (NEUMÁTICA)

**N191400180**

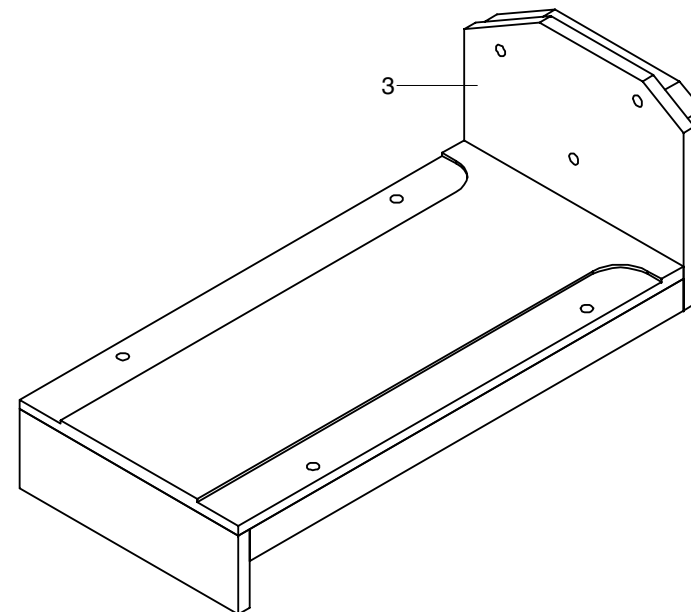
**RI-800****SOTTOBASE - (p.07,10,2010)  
SUBBASE - BASE INFERIEURE  
UNTERGESTELL - SUBBASE****N192100180**

N	P	C	CODICE	Q.TY	DENOMINAZIONE	DESCRIPTION	DESIGNATION	BEZEICHNUNG	DENOMINACION
1			0377220072H	1.00	SOPRATAVOLA L=220	UPPER BOARD	TABLE SUPERIEURE	TISCHAUFSATZ	CUBREMESA
2			0377220050B	4.00	SUPPORTO FISSAGGIO SOPR.	SUPPORT	SUPPORT	HALTERUNG	SOPORTE
3			0577220066A	1.00	SOTTOBASE	SUBBASE	BASE INFERIEURE	UNTERGESTELL	SUBBASE





K 800



K 400

REFILATORE  
INCLINABILE **N**

RI-800

SOTTOBASE - (p.07,10,2010)  
SUBBASE - BASE INFERIEURE  
UNTERGESTELL - SUBBASE

**N192100180**

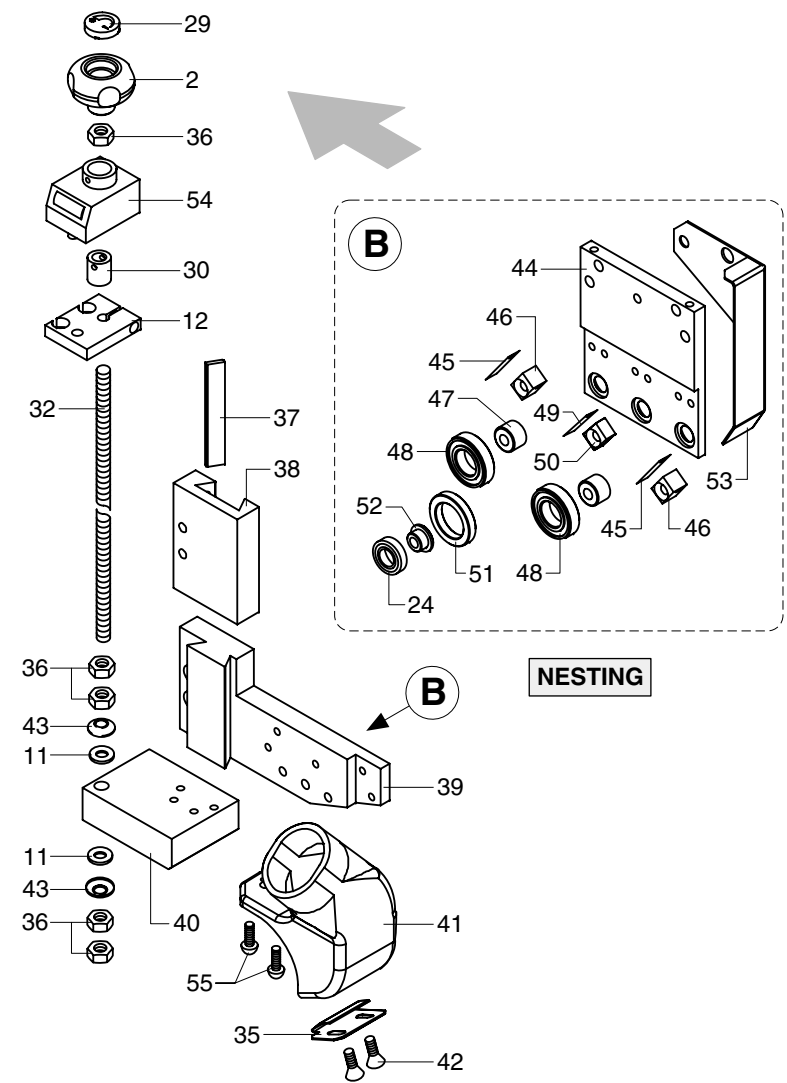
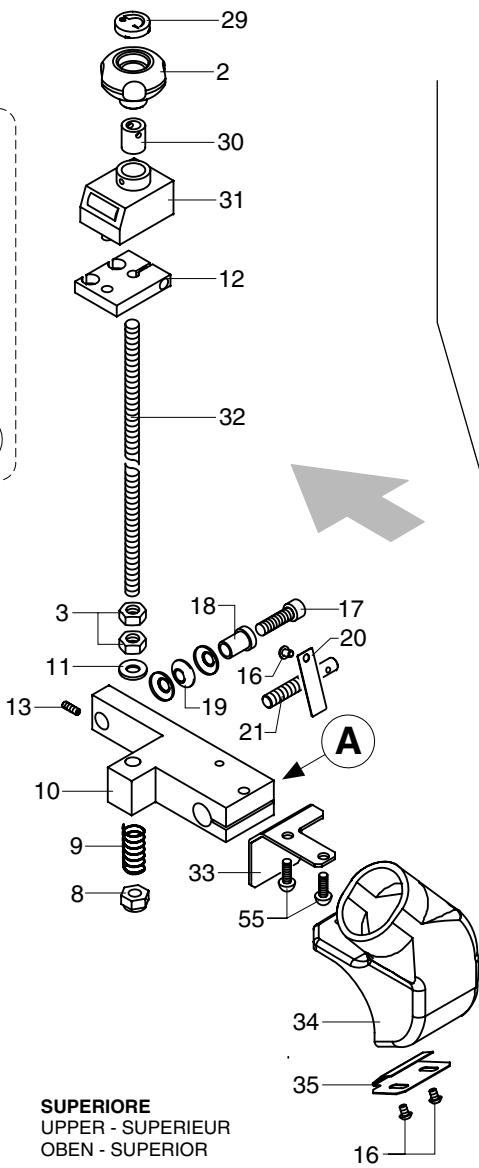
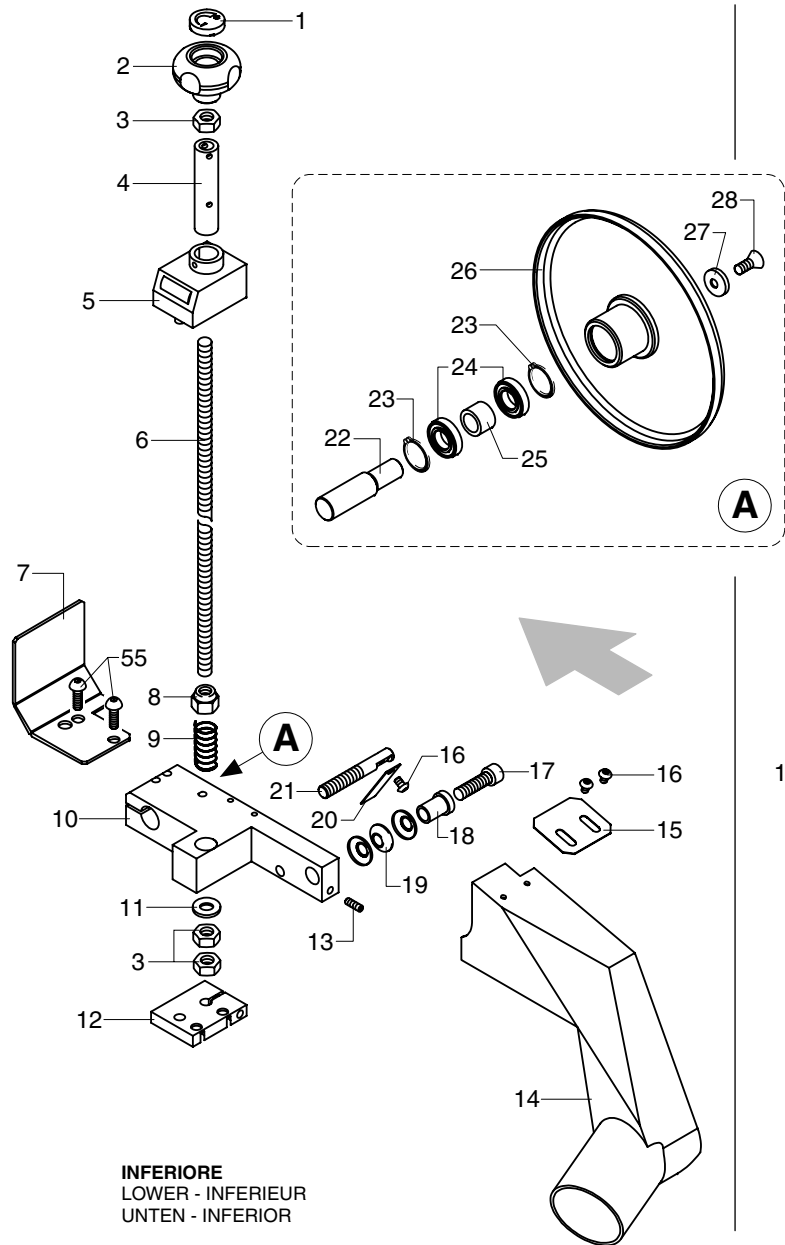
**RI-800**
**COPIATORE VERTICALE - (p.07,10,2010)**  
**VERTICAL TRACK FEELER - COPIEUR VERTICAL**  
**VERTIKALE KOPIEREINRICHTUNG - COPIADOR VERTICAL**
**N196100180**

N	P	C	CODICE	Q.TY	DENOMINAZIONE	DESCRIPTION	DESIGNATION	BEZEICHNUNG	DENOMINACION
1			0769913181A	1.00	TAPPO D18 DIREZIONE DX	PLUG	BOUCHON	KAPPE	TAPÓN
2			0000619999H	2.00	POMOLO M8X1	BALL GRIP	POIGNÉE	DREHKNOFF	POMO
3			0000301611A	5.00	DADO M8X1	NUT	ECROU	MUTTER	TUERCA
4			0377190119D	1.00	BOCCOLA 8.5X14X50	BUSHING	DOUILLE	BUCHSE	CASQUILLO
5			0000635337D	1.00	INDICATORE NUMERICO	NUMERICAL INDICATOR	INDICATEUR NUMÉRIQUE	NUMMERNANZEIGER	INDICADOR NUMÉRICO
6			0375190253C	1.00	BARRA FILETTATA M8X1 500	THREADED ROD	BARRE FILETEE	GEWINDESTANGE	VARILLA ROSCADA
7			0377190265C	1.00	PROTEZIONE UTENSILE INF.	PROTECTION	PROTECTION	SCHUTZ	PROTECCION
8			0000301086F	2.00	DADO M8X1	NUT	ECROU	MUTTER	TUERCA
9			0356005387B	2.00	MOLLA	SPRING	RESSORT	FEDER	MUELLE
10			0377190323F	1.00	SUPPORTO COPIA GIREVOLE	SUPPORT	SUPPORT	HALTERUNG	SOPORTE
11			0375420217E	2.00	ROSETTA 8,2 15 1	WASHER	RONDELLE	UNTERLEGSSCHEIBE	ARANDELA
12			0377190266E	2.00	PIATTO 35X8 L=45	PLATE	PLAT	PLATTE	PLATO
13			0000304025A	2.00	VITE SENZA TESTA M4X12	GRUB SCREW	VIS SANS TETE	MADENSCHRAUBE	TORNILLO SIN CABEZA
14			05L0004884A	1.00	CAPPA DI ASP. INFERIORE	EXTRACTOR HOOD	HOTTE ASPIRANTE	ABSAUGHAUBE	CAMPANA DE ASPIRACIÓN
15			0377190229G	1.00	PROTEZIONE CAPPA INFER.	PROTECTION	PROTECTION	SCHUTZ	PROTECCION
16			0000312413D	4.00	VITE M4 X 6 8.8	SCREW	VIS	SCHRAUBE	TORNILLO
17			0000309247G	2.00	VITE M8X30	SCREW	VIS	SCHRAUBE	TORNILLO
18			0377190120E	2.00	BOCCOLA 8.5X11X19	BUSHING	DOUILLE	BUCHSE	CASQUILLO
19			0000617736H	6.00	MOLLA TAZZA A 21,8X12,3	BELLEVILLE WASHER	RESSORT A GODETS	TELLERFEDER	MUELLE CÓNICO DE COMPR.
20			0338160035F	2.00	RASCHIETTO	SCRAPER	RACLOIR	SCHABER	RASCADOR
21			0338161034E	2.00	PERNO	PIN	PIVOT	ZAPFEN	PERNO
22			0375190238B	2.00	PERNO 15 65	PIN	PIVOT	ZAPFEN	PERNO
23			0000644025C	4.00	ANELLO ELAST. SICUR. 24,0	RETAINING SPRING RING	ANNEAU RESSORT SECURITE	SICHERUNGSRING	ANILLO DE SEGURIDAD
24			0000606437A	4.00	CUSCINETTO SFERE 12X24X6	BALL BEARING	ROULEMENT A BILLES	KUGELLAGER	COJINETE DE BOLAS
25			0375190239D	2.00	BOCCOLA 19X24X12	BUSHING	DOUILLE	BUCHSE	CASQUILLO
26			0575190053C	2.00	DISCO COPIATORE VERT.	COPYING DISK	DISQUE DU COPIEUR	KOPIERSCHEIBE	DISCO COPIADOR
27			0375190275L	2.00	ROSETTA SVAS. 5,5X15X2,5	SOCKET WASHER	RONDELLE EVASEE	SENKSCHNEIBE	ARANDELA AVELLANADA
28			0000310121B	2.00	VITE M5X10	SCREW	VIS	SCHRAUBE	TORNILLO
29			0769913180H	1.00	TAPPO DIREZIONE SX	PLUG	BOUCHON	KAPPE	TAPÓN
30			0377190130F	1.00	BOCCOLA 8.5X14X16	BUSHING	DOUILLE	BUCHSE	CASQUILLO
31			0000635338F	1.00	INDICATORE NUMERICO	NUMERICAL INDICATOR	INDICATEUR NUMÉRIQUE	NUMMERNANZEIGER	INDICADOR NUMÉRICO
32			0375190252A	1.00	BARRA FILETTATA M8X1 280	THREADED ROD	BARRE FILETEE	GEWINDESTANGE	VARILLA ROSCADA
33			0377190227C	1.00	PARATIA CAPPA SUPERIORE	BULKHEAD	PAROI	WAND	PARED
34			0377190226A	1.00	CAPPA SUPERIORE	EXTRACTOR HOOD	HOTTE ASPIRANTE	ABSAUGHAUBE	CAMPANA DE ASPIRACIÓN
35			0377190228E	1.00	PROTEZIONE CAPPA SUPER.	PROTECTION	PROTECTION	SCHUTZ	PROTECCION
36			0000301333A	5.00	DADO M8X1	NUT	ECROU	MUTTER	TUERCA
37			0377190162D	1.00	LARDONE 12X3 L=78 OTT	GIB	LARDON	STELLEISTE	REGLETA DE GUÍA
38			0377190259A	1.00	CODA DI RONDINE	DOVETAIL	QUEUE D'ARONDE	SCHWALBENSCHWANZ	COLA DE MILANO
39			0377190327E	1.00	SUPPORTO COPIA NESTING	SUPPORT	SUPPORT	HALTERUNG	SOPORTE
40			0377190328G	1.00	PIATTO 45X25 L80	PLATE	PLAT	PLATTE	PLATO



**RI-800****COPIATORE VERTICALE - (p.07,10,2010)  
VERTICAL TRACK FEELER - COPIEUR VERTICAL  
VERTIKALE KOPIEREINRICHTUN - COPIADOR VERTICAL****N196100180**

N	P	C	CODICE	Q.TY	DENOMINAZIONE	DESCRIPTION	DESIGNATION	BEZEICHNUNG	DENOMINACION
41			0377190263H	1.00	CAPPA ASPIRAZIONE SUP.	EXTRACTOR HOOD	HOTTE ASPIRANTE	ABSAUGHAUBE	CAMPANA DE ASPIRACIÓN
42			0000310199G	2.00	VITE M6X16	SCREW	VIS	SCHRAUBE	TORNILLO
43			0000617731G	2.00	MOLLA TAZZA 15X8,2X0,7	BELLEVILLE WASHER	RESSORT A GODETS	TELLERFEDER	MUELLE CÓNICO DE COMPR.
44			0377190182F	1.00	PIATTO 100X9,5 L113	PLATE	PLAT	PLATTE	PLATO
45			0377190154G	2.00	LAMA RASCHIETTATRICE	BLADE	LAME	KLINGE	HOJA
46			0377190153E	2.00	SUPPORTO LAMA RASCHIETT.	SUPPORT	SUPPORT	HALTERUNG	SOPORTE
47			0377190152C	2.00	PERNO COPIA	PIN	PIVOT	ZAPFEN	PERNO
48			0000606347L	2.00	CUSCINETTO SFERE 17X35X10	BALL BEARING	ROULEMENT A BILLES	KUGELLAGER	COJINETE DE BOLAS
49			0333715053D	1.00	LAMA RASCHIETTATRICE	BLADE	LAME	KLINGE	HOJA
50			0333715052B	1.00	SUPPORTO LAMA RASCHIETT.	SUPPORT	SUPPORT	HALTERUNG	SOPORTE
51			0377190190C	1.00	DISCO COPIATORE CENTRALE	COPYING DISK	DISQUE DU COPIEUR	KOPIERSCHEIBE	DISCO COPIADOR
52			0377190191E	1.00	PERNO COPIA CENTRALE	PIN	PIVOT	ZAPFEN	PERNO
53			0377190318F	1.00	PARATIA	BULKHEAD	PAROI	WAND	PARED
54			0000635259H	1.00	INDICATORE NUMERICO	NUMERICAL INDICATOR	INDICATEUR NUMÉRIQUE	NUMMERNANZEIGER	INDICADOR NUMÉRICO
55			0000312046E	4.00	VITE M6X16	SCREW	VIS	SCHRAUBE	TORNILLO



**REFILATORE INCLINABILE N**

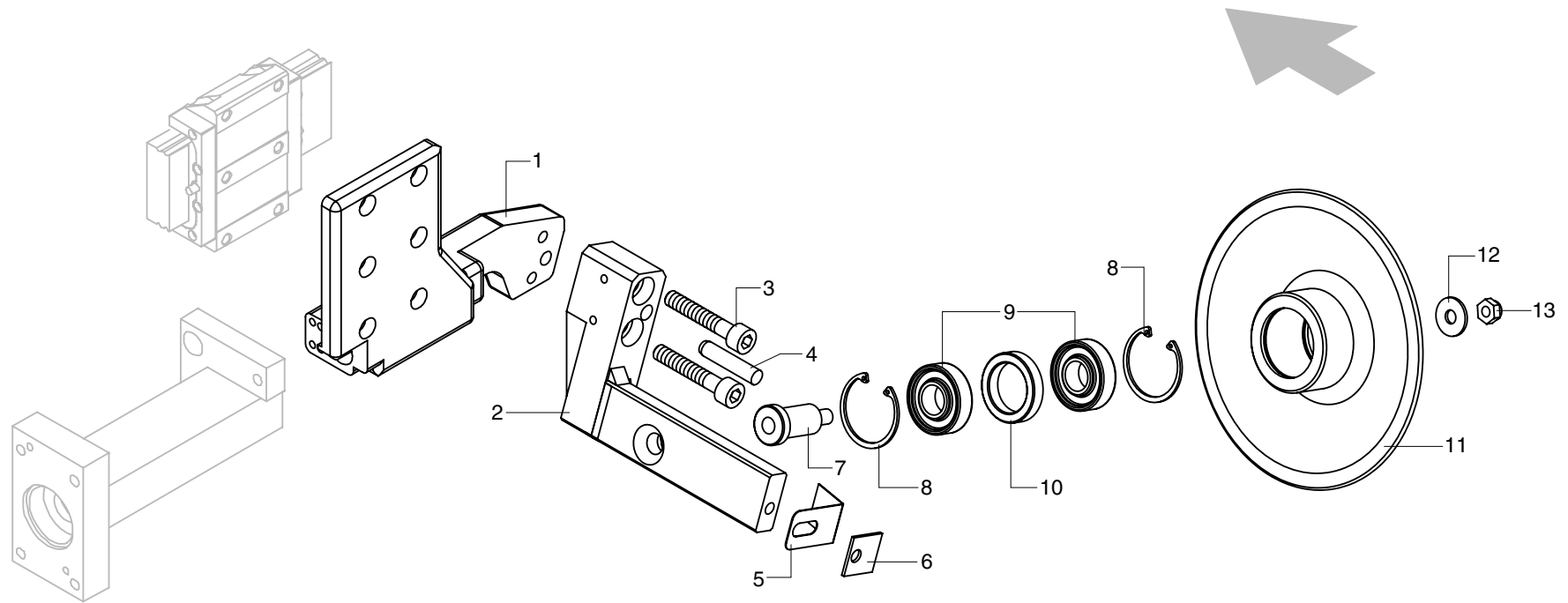
**RI-800**

**COPIATORE VERTICALE - (p.07,10,2010)**  
**VERTICAL TRACK FEELER - COPIEUR VERTICAL**  
**VERTIKALE KOPIEREINRICHTUNG - COPIADOR VERTICAL**

**N196100180**

**RI-800****TASTATORE LATERALE - (p.07,10,2010)  
SIDE FEELER - TATEUR LATERAL  
SEITLICHER TASTATER - PALPADOR LATERAL****N196300180**

N	P	C	CODICE	Q.TY	DENOMINAZIONE	DESCRIPTION	DESIGNATION	BEZEICHNUNG	DENOMINACION
1			03L0001552H	1.00	SUPPORTO TASTATORE	SUPPORT	SUPPORT	HALTERUNG	SOPORTE
2			05L0001000B	1.00	SUPPORTO A L 120X71X20	SUPPORT	SUPPORT	HALTERUNG	SOPORTE
3			0000309454F	2.00	VITE M6X35	SCREW	VIS	SCHRAUBE	TORNILLO
4			0000307359C	1.00	SPINA CILINDRICA 6X30	CYLINDRICAL PIN	GOUPILLE CYLINDRIQUE	ZYLINDERSTIFT	CLAVIJA CILINDRICA
5			0338160511F	1.00	RASCHIATORE	SCRAPING UNIT	RACLOIR	ABSCHABER	RASCADOR
6			0338160512H	1.00	PIATTO PER RASCHIATORE	PLATE	PLAT	PLATTE	PLATO
7			0377190347G	1.00	PERNO	PIN	PIVOT	ZAPFEN	PERNO
8			0000644029B	2.00	ANELLO ELAST. SICUR. 28,0	RETAINING SPRING RING	ANNEAU RESSORT SECURITE	SICHERUNGSRING	ANILLO DE SEGURIDAD
9			0000606033C	2.00	CUSCINETTO SFERE 12X28X8	BALL BEARING	ROULEMENT A BILLES	KUGELLAGER	COJINETE DE BOLAS
10			0338160513A	1.00	BOCCOLA 20X28X6	BUSHING	DOUILLE	BUCHSE	CASQUILLO
11			0330960138F	1.00	COPIA ORIZZONTALE	TRACK FEELER	COPIEUR	KOPIEREINRICHTUNG	COPIADOR
12			0000305182D	1.00	ROSETTA 6,5X18,0X1,5	WASHER	RONDELLE	UNTERLEGSCHIEBE	ARANDELA
13			0000301316E	1.00	DADO AUTOBLOCCANTE M6	LOCKNUT	ECROU DE SURETE	SELBSTSPERRENDE MUTTER	TUERCA AUTOBLOQUEADORA



REFILATORE  
INCLINABILE

**N**

**RI-800**

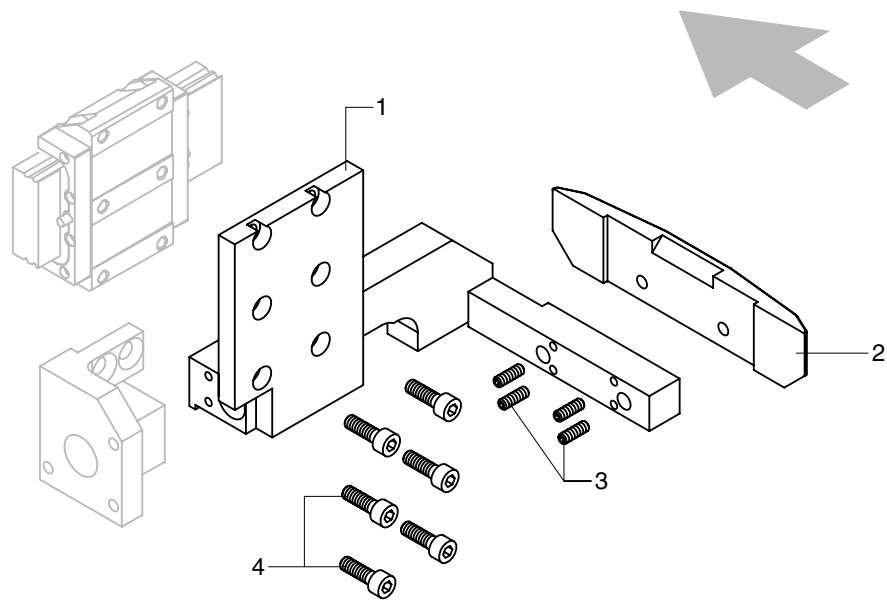
TASTATORE LATERALE - (p.07,10,2010)  
SIDE FEELER - TATEUR LATERAL  
SEITLICHER TASTATER - PALPADOR LATERAL

**N196300180**

**RI-800****TASTATORE LATERALE A STRISCIAMENTO - (p.07,10,2010)  
SIDE DRAG FEELER - TATEUR LATERAL A FROTTEMENT  
SEITLICHER SCHLEIFTASTER - PALPADOR LATERAL DE ROZAMIENTO****N196400180**

N	P	C	CODICE	Q.TY	DENOMINAZIONE	DESCRIPTION	DESIGNATION	BEZEICHNUNG	DENOMINACION
1			0577190028E	1.00	SUPPORTO TASTATORE	SUPPORT	SUPPORT	HALTERUNG	SOPORTE
2			0377190279C	1.00	COPIATORE FRONTALE	TRACK FEELER	COPIEUR	KOPIEREINRICHTUNG	COPIADOR
3			0000304025A	4.00	VITE SENZA TESTA M4X12	GRUB SCREW	VIS SANS TETE	MADENSCHRAUBE	TORNILLO SIN CABEZA
4			0000309132C	6.00	VITE M5X16	SCREW	VIS	SCHRAUBE	TORNILLO





REFILATORE  
INCLINABILE

**N**

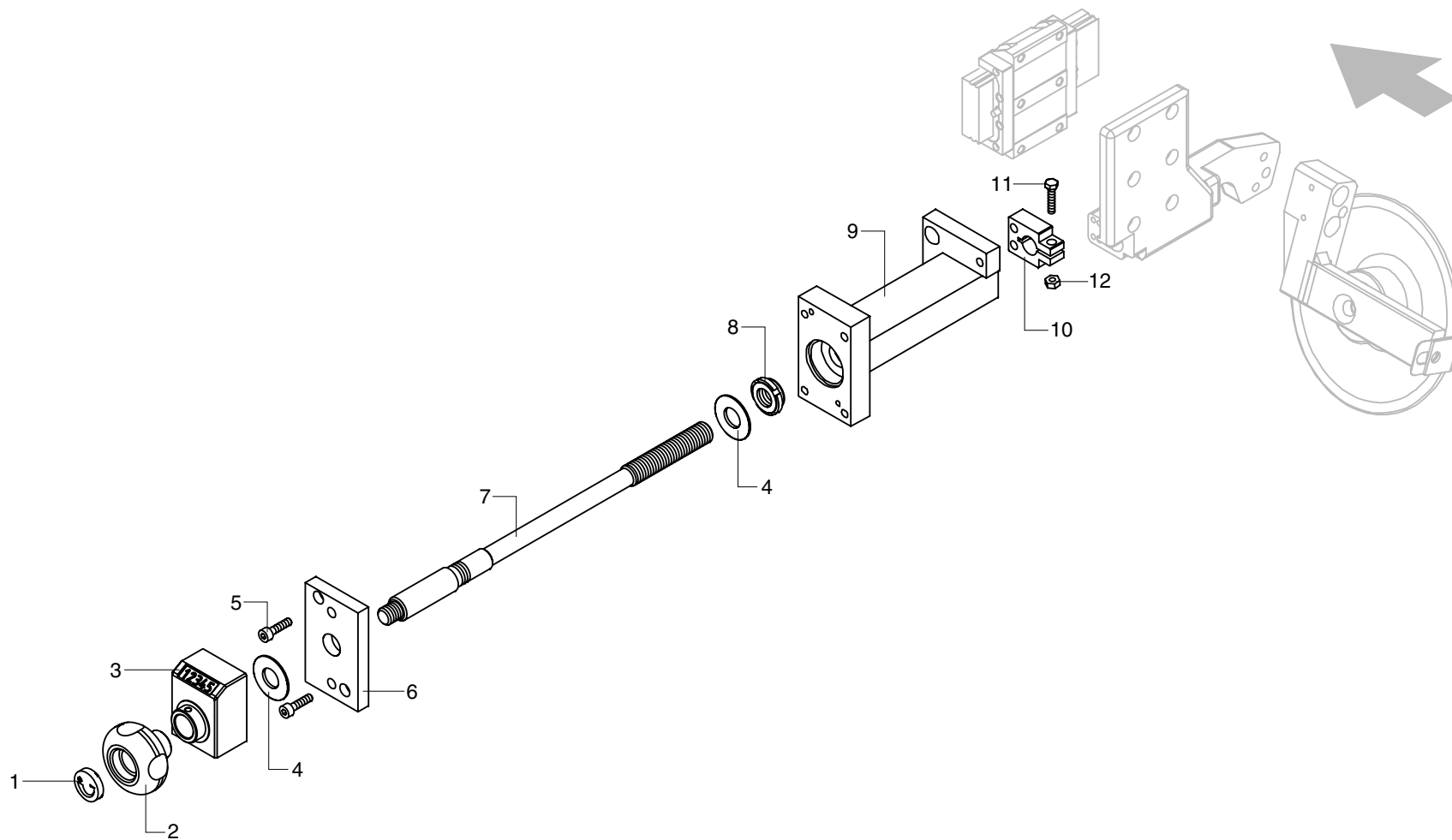
**RI-800**

TASTATORE LATERALE A STRISCIAMENTO - (p.07,10,2010)  
SIDE DRAG FEELER - TATEUR LATERAL A FROTTEMENT  
SEITLICHER SCHLEIFTASTER - PALPADOR LATERAL DE ROZAMIENTO

**N196400180**

**RI-800****MOVIMENTAZIONE ORIZZONTALE TASTATORE LATERALE (MANUALE) - (p.07,10,2010)  
SIDE FEELER HORIZONTAL HANDLING - DEPLACEMENT HORIZONTAL TATEUR LATERAL  
HORIZONTALBEWEGUNG SEITLICHER TASTER - DESPLAZAMIENTO HORIZON. PALPADOR LATERAL****N196500180**

N	P	C	CODICE	Q.TY	DENOMINAZIONE	DESCRIPTION	DESIGNATION	BEZEICHNUNG	DENOMINACION
1			0769913181A	1.00	TAPPO D18 DIREZIONE DX	PLUG	BOUCHON	KAPPE	TAPÓN
2			0000619978D	1.00	POMOLO M10	BALL GRIP	POIGNÉE	DREHKNOFF	POMO
3			0000635263F	1.00	INDICATORE NUMERICO	NUMERICAL INDICATOR	INDICATEUR NUMÉRIQUE	NUMMERNANZEIGER	INDICADOR NUMÉRICO
4			0000613375G	2.00	RALLA 12X26X1	FOOTSTEP	CRAPAUDINE	SPURLAGER	TEJUELO
5			0000309536A	2.00	VITE M4X 6	SCREW	VIS	SCHRAUBE	TORNILLO
6			0377190339A	1.00	PIATTO 40X8 L65	PLATE	PLAT	PLATTE	PLATO
7			0377190340B	1.00	ALBERO 14 L245	SHAFT	ARBRE	WELLE	ÁRBOL
8			0000301429E	1.00	GHIERA M12X1	RING	COLLIER DE SERRAGE	NUTMUTTER	VIROLA
9			0577190024F	1.00	SUPPORTO MOTORE	SUPPORT	SUPPORT	HALTERUNG	SOPORTE
10			0377190214E	1.00	CHIOCCIOLA M12X1	NUT	VIS MERE	SCHNECKE	TORNILLO PATRÓN
11			0000308062C	1.00	VITE M4X16	SCREW	VIS	SCHRAUBE	TORNILLO
12			0000301061C	1.00	DADO M4	NUT	ECROU	MUTTER	TUERCA



REFILATORE  
INCLINABILE

**N**

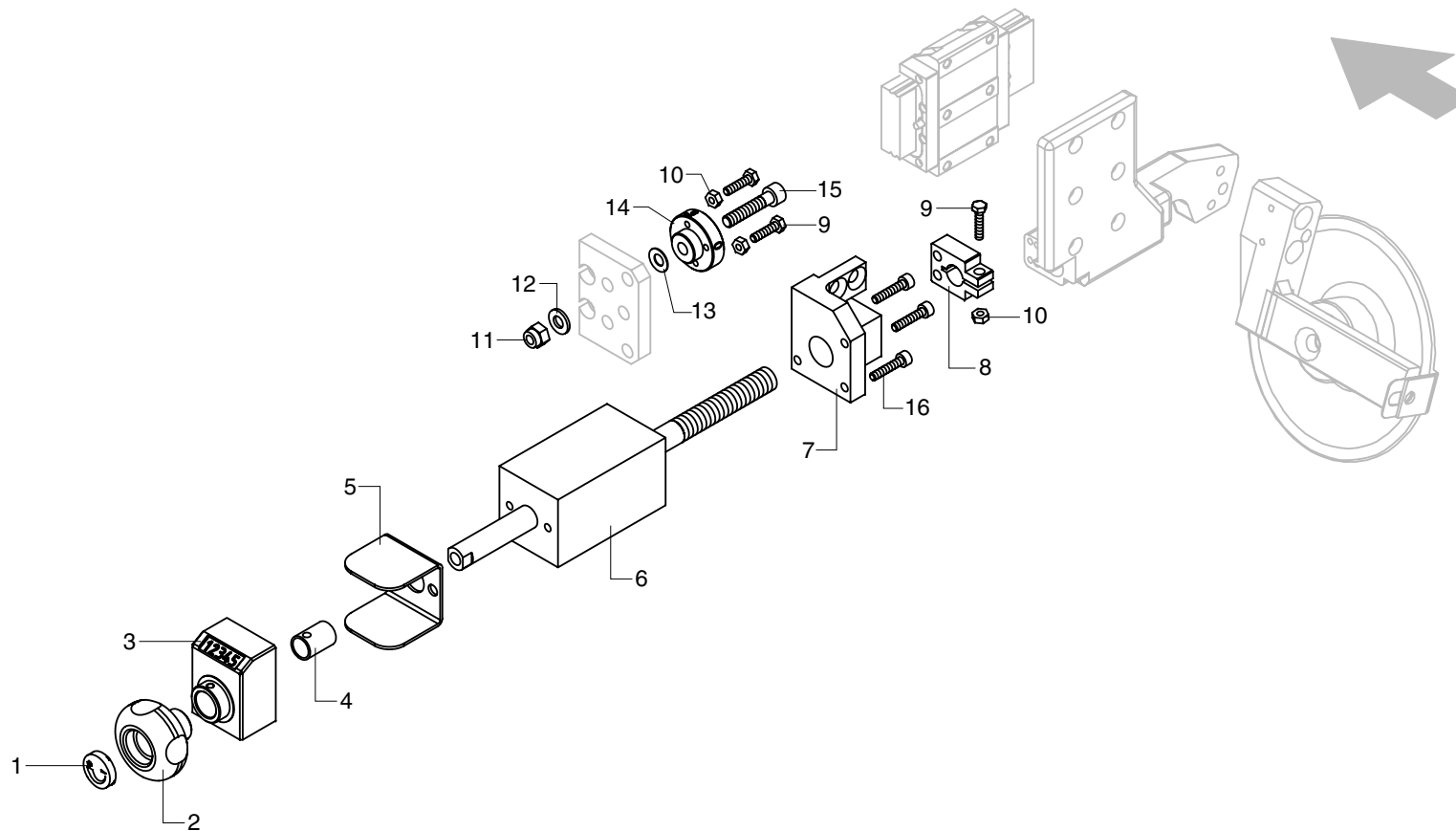
**RI-800**

MOVIMENTAZIONE ORIZZONTALE TASTATORE LATERALE (MANUALE) - (p.07,10,2010)  
 SIDE FEELER HORIZONTAL HANDLING - DEPLACEMENT HORIZONTAL TATEUR LATERAL  
 HORIZONTALBEWEGUNG SEITLICHER TASTER - DESPLAZAMIENTO HORIZON. PALPADOR LATERAL

**N196500180**

**RI-800****MOVIMENTAZIONE ORIZZONTALE TASTATORE LATERALE (2 POSIZIONI) - (p.07,10,2010)  
SIDE FEELER HORIZONTAL HANDLING - DEPLACEMENT HORIZONTAL TATEUR LATERAL  
HORIZONTALBEWEGUNG SEITLICHER TASTER - DESPLAZAMIENTO HORIZON. PALPADOR LATERAL****N196600180**

N	P	C	CODICE	Q.TY	DENOMINAZIONE	DESCRIPTION	DESIGNATION	BEZEICHNUNG	DENOMINACION
1			0769913181A	1.00	TAPPO D18 DIREZIONE DX	PLUG	BOUCHON	KAPPE	TAPÓN
2			0000619978D	1.00	POMOLO M10	BALL GRIP	POIGNÉE	DREHKNOPF	POMO
3			0000635263F	1.00	INDICATORE NUMERICO	NUMERICAL INDICATOR	INDICATEUR NUMÉRIQUE	NUMMERNANZEIGER	INDICADOR NUMÉRICO
4			0341525043L	1.00	BOCCOLA 12X14X20	BUSHING	DOUILLE	BUCHSE	CASQUILLO
5			0330960184C	1.00	SUPPORTO	SUPPORT	SUPPORT	HALTERUNG	SOPORTE
6			0769927031L	1.00	CILINDRO PNEUMATICO 32 15	PNEUMATIC CYLINDER	CYLINDRE PNEUMATIQUE	PNEUMATIKZYLINDER	CILINDRO NEUMÁTICO
7			03L0007535L	1.00	SUPPORTO CILINDRO	CYLINDER SUPPORT	SUPPORT CYLINDRE	ZYLINDERAUFNAHME	SOPORTE CILINDRO
8			0377190214E	1.00	CHIOCCIOLA M12X1	NUT	VIS MERE	SCHNECKE	TORNILLO PATRÓN
9			0000308062C	3.00	VITE M4X16	SCREW	VIS	SCHRAUBE	TORNILLO
10			0000301061C	3.00	DADO M4	NUT	ECROU	MUTTER	TUERCA
11			0000301335E	1.00	DADO AUTOBLOCCANTE M6	LOCKNUT	ECROU DE SURETE	SELBSTSPERRENDE MUTTER	TUERCA AUTOBLOQUEADORA
12			0000305197F	1.00	ROSETTA 6,5X13,0X1,5	WASHER	RONDELLE	UNTERLEGSCHIEBE	ARANDELA
13			0000617001H	1.00	MOLLA A TAZZA 10X5,2X0,4	BELLEVILLE WASHER	RESSORT A GODETS	TELLERFEDER	MUELLE CÓNICO DE COMPR.
14			0377190131H	1.00	REVOLVER	REVOLVER	REVOLVER	REVOLVER	REVOLVER
15			0000309185E	1.00	VITE M6X30	SCREW	VIS	SCHRAUBE	TORNILLO
16			0000309073G	3.00	VITE M4X20	SCREW	VIS	SCHRAUBE	TORNILLO



REFILATORE  
INCLINABILE

**N**

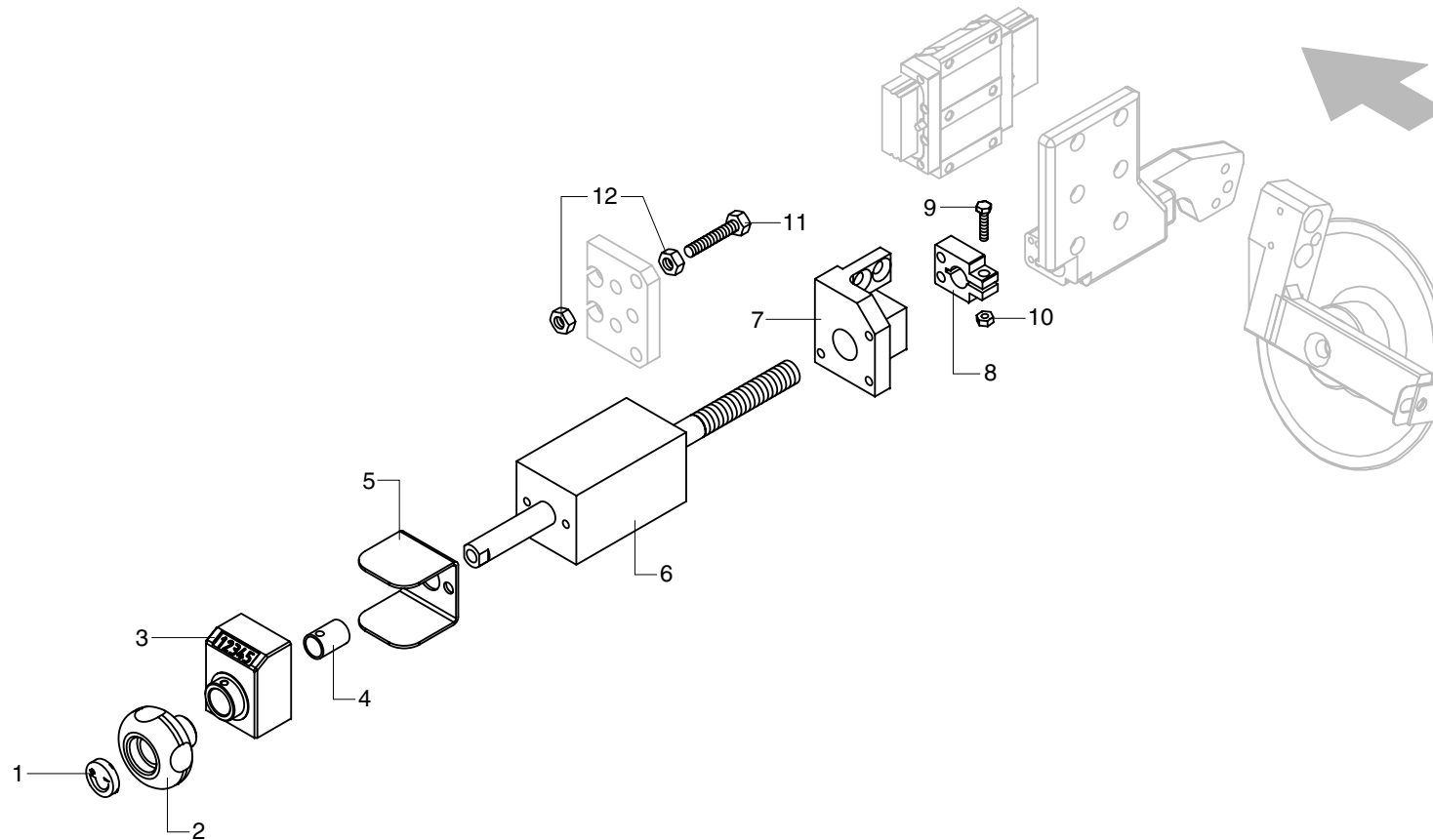
**RI-800**

MOVIMENTAZIONE ORIZZONTALE TASTATORE LATERALE (2 POSIZIONI) - (p.07,10,2010)  
 SIDE FEELER HORIZONTAL HANDLING - DEPLACEMENT HORIZONTAL TATEUR LATERAL  
 HORIZONTALBEWEGUNG SEITLICHER TASTER - DESPLAZAMIENTO HORIZON. PALPADOR LATERAL

**N196600180**

**RI-800****MOVIMENTAZIONE ORIZZONTALE TASTATORE LATERALE (3 POSIZIONI) - (p.07,10,2010)  
SIDE FEELER HORIZONTAL HANDLING - DEPLACEMENT HORIZONTAL TATEUR LATERAL  
HORIZONTALBEWEGUNG SEITLICHER TASTER - DESPLAZAMIENTO HORIZON. PALPADOR LATERAL****N196700180**

N	P	C	CODICE	Q.TY	DENOMINAZIONE	DESCRIPTION	DESIGNATION	BEZEICHNUNG	DENOMINACION
1			0769913181A	1.00	TAPPO D18 DIREZIONE DX	PLUG	BOUCHON	KAPPE	TAPÓN
2			0000619978D	1.00	POMOLO M10	BALL GRIP	POIGNÉE	DREHKNOFF	POMO
3			0000635263F	1.00	INDICATORE NUMERICO	NUMERICAL INDICATOR	INDICATEUR NUMÉRIQUE	NUMMERNANZEIGER	INDICADOR NUMÉRICO
4			0341525043L	1.00	BOCCOLA 12X14X20	BUSHING	DOUILLE	BUCHSE	CASQUILLO
5			0330960184C	1.00	SUPPORTO	SUPPORT	SUPPORT	HALTERUNG	SOPORTE
6			0769927031L	1.00	CILINDRO PNEUMATICO 32 15	PNEUMATIC CYLINDER	CYLINDRE PNEUMATIQUE	PNEUMATIKZYLINDER	CILINDRO NEUMÁTICO
7			03L0007535L	1.00	SUPPORTO CILINDRO	CYLINDER SUPPORT	SUPPORT CYLINDRE	ZYLINDERAUFNABME	SOPORTE CILINDRO
8			0377190214E	1.00	CHIOCCIOLA M12X1	NUT	VIS MERE	SCHNECKE	TORNILLO PATRÓN
9			0000308062C	1.00	VITE M4X16	SCREW	VIS	SCHRAUBE	TORNILLO
10			0000301061C	1.00	DADO M4	NUT	ECROU	MUTTER	TUERCA
11			0000310888L	1.00	VITE M6X45 8.8	SCREW	VIS	SCHRAUBE	TORNILLO
12			0000301187A	2.00	DADO M6	NUT	ECROU	MUTTER	TUERCA



REFILATORE  
INCLINABILE

**N**

**RI-800**

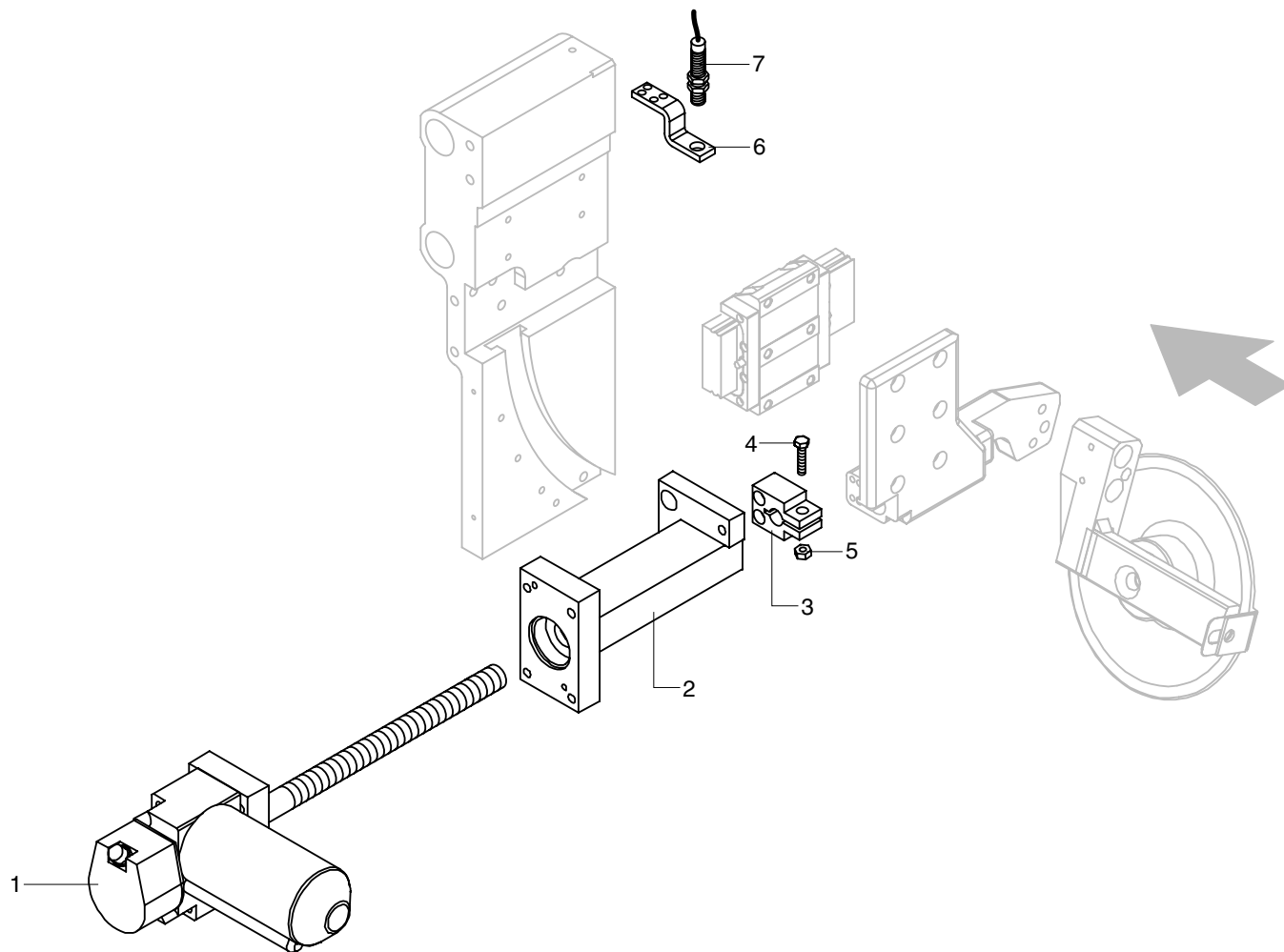
MOVIMENTAZIONE ORIZZONTALE TASTATORE LATERALE (3 POSIZIONI) - (p.07,10,2010)  
 SIDE FEELER HORIZONTAL HANDLING - DEPLACEMENT HORIZONTAL TATEUR LATERAL  
 HORIZONTALBEWEGUNG SEITLICHER TASTER - DESPLAZAMIENTO HORIZON. PALPADOR LATERAL

**N196700180**

**RI-800****MOVIMENTAZIONE ORIZZONTALE TASTATORE LATERALE (C.N.) - (p.07,10,2010)  
SIDE FEELER HORIZONTAL HANDLING - DEPLACEMENT HORIZONTAL TATEUR LATERAL  
HORIZONTALBEWEGUNG SEITLICHER TASTER - DESPLAZAMIENTO HORIZON. PALPADOR LATERAL****N196800180**

N	P	C	CODICE	Q.TY	DENOMINAZIONE	DESCRIPTION	DESIGNATION	BEZEICHNUNG	DENOMINACION
1			2777190096E	1.00	GR. ATTUATORE V24 C180	ACTUATOR	ACTIONNEUR	ANTRIEB	ACTUADOR
2			0577190024F	1.00	SUPPORTO MOTORE	SUPPORT	SUPPORT	HALTERUNG	SOPORTE
3			0377190026F	1.00	CHIOCCIOLA	NUT	VIS MERE	SCHNECKE	TORNILLO PATRÓN
4			0000308062C	1.00	VITE M4X16	SCREW	VIS	SCHRAUBE	TORNILLO
5			0000301061C	1.00	DADO M4	NUT	ECROU	MUTTER	TUERCA
6			0377190047A	1.00	STAFFA	BRACKET	BRIDE	BÜGEL	BRIDA
7			0001308980C	1.00	FINECORSA	LIMIT SWITCH	FIN DE COURSE ELECTRIQUE	ENDSCHALTER	FINAL DE CARRERA





REFILATORE  
INCLINABILE

**N**

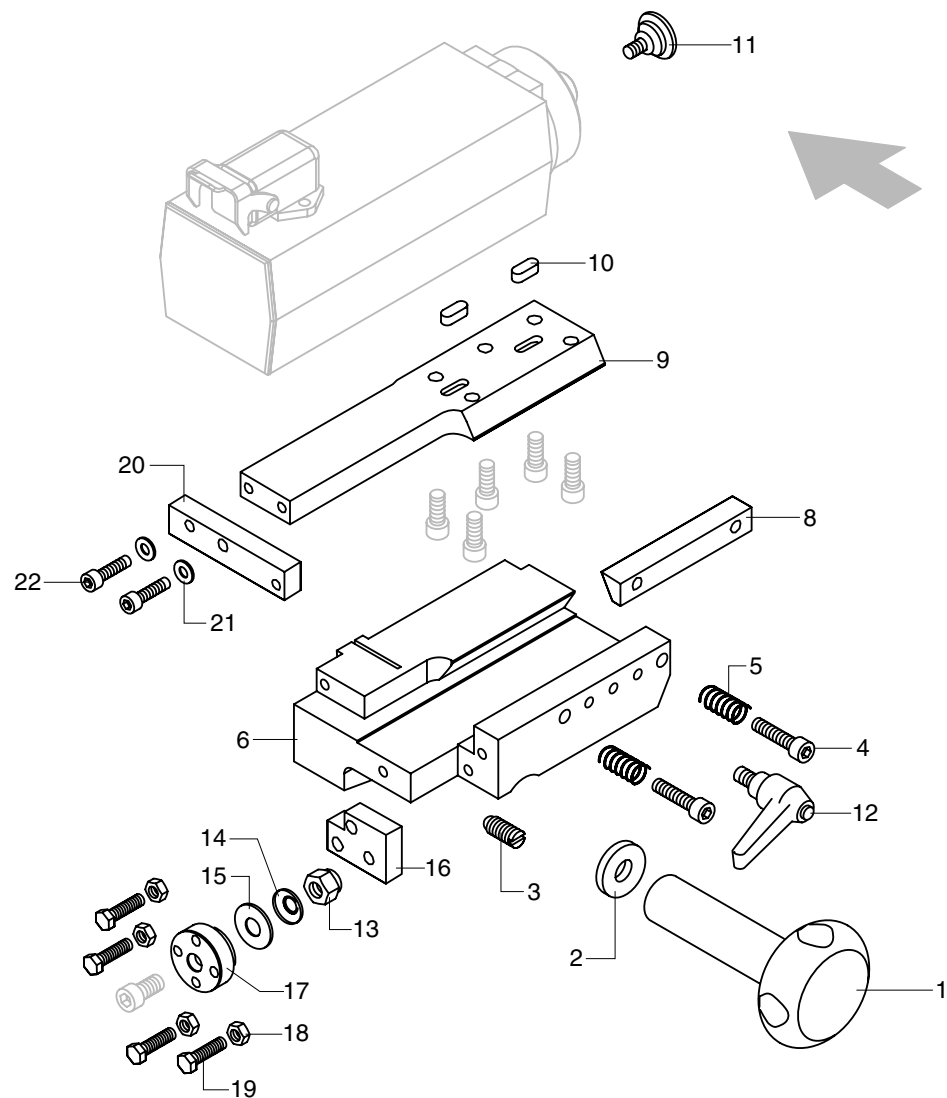
**RI-800**

MOVIMENTAZIONE ORIZZONTALE TASTATORE LATERALE (C.N.) - (p.07,10,2010)  
 SIDE FEELER HORIZONTAL HANDLING - DEPLACEMENT HORIZONTAL TATEUR LATERAL  
 HORIZONTALBEWEGUNG SEITLICHER TASTER - DESPLAZAMIENTO HORIZON. PALPADOR LATERAL

**N196800180**

**RI-800**
**INCLINAZIONE MOTORI (MANUALE) - (p.07,10,2010)**  
**MOTORS ANGLE (MANUAL) - INCLINAISON MOTEURS (MANUELLE)**  
**MOTORENNEIGUNG (MANUELLER) - INCLINACIÓN MOTORES (MANUAL)**
**N197100180**

N	P	C	CODICE	Q.TY	DENOMINAZIONE	DESCRIPTION	DESIGNATION	BEZEICHNUNG	DENOMINACION
1			0000619879D	1.00	POMOLO M10 PROLUNG. L=80	BALL GRIP	POIGNÉE	DREHKNOFF	POMO
2			0000305314E	1.00	ROSETTA 10,5X25,0X4	WASHER	RONDELLE	UNTERLEGSCHLEIBE	ARANDELA
3			0000304101B	1.00	PRESSORE A MOLLA M8	PRESSER	PRESSEUR	DRUCKBRÜCKE	PRENSADOR
4			0000309184C	3.00	VITE M6X25	SCREW	VIS	SCHRAUBE	TORNILLO
5			0369914002D	2.00	MOLLA	SPRING	RESSORT	FEDER	MUELLE
6			0377190320L	1.00	CARRO SUPPORTO MOTORE	CARRIAGE	CHARIOT	WAGEN	CARRO
8			0375190223L	1.00	LARDONE	GIB	LARDON	STELLEISTE	REGLETA DE GUÍA
9			0375190222G	1.00	SLITTA	SLIDE	GLISSIERE	SCHLITTEN	CORREDERA
10			0000645194B	2.00	LINGUETTA ARROT. 5X5X14	FEATHER KEY	CLAVETTE A BOUTS RONDS	PASSFEDER	CLAVIJA RONDEADA
11			0333722339A	1.00	PERNO 22 20	PIN	PIVOT	ZAPFEN	PERNO
12			0000619455D	1.00	LEVA A RIPRESA M6	RELEASE LEVER	LEVIER A REPRISE	RÜCKZUGHEBEL	PALANCA REPRODUCTORA
13			0000301335E	1.00	DADO AUTOBLOCCANTE M6	LOCKNUT	ECROU DE SURETE	SELBSTSPERRENDE MUTTER	TUERCA AUTOBLOQUEADORA
14			0000617574D	1.00	MOLLA TAZZA 16X8,2X0,9	BELLEVILLE WASHER	RESSORT A GODETS	TELLERFEDER	MUELLE CÓNICO DE COMPR.
15			0000613022H	1.00	RALLA 8X21X1	FOOTSTEP	CRAPAUDINE	SPURLAGER	TEJUELO
16			0377190132A	1.00	PIATTO 25 10 L=35	PLATE	PLAT	PLATTE	PLATO
17			0377190131H	1.00	REVOLVER	REVOLVER	REVOLVER	REVOLVER	REVOLVER
18			0000301120H	4.00	DADO M4	NUT	ECROU	MUTTER	TUERCA
19			0000308063E	4.00	VITE M4X20	SCREW	VIS	SCHRAUBE	TORNILLO
20			0375190248C	1.00	PIATTO 15X10 L=70	PLATE	PLAT	PLATTE	PLATO
21			0000305162B	2.00	ROSETTA SICUR. 5,3X9X0,6	TAB WASHER	RONDELLE DE SECURITE	SICHERUNGSSCHLEIBE	MUELLE DE SEGURIDAD
22			0000309123D	2.00	VITE M5X20	SCREW	VIS	SCHRAUBE	TORNILLO



REFILATORE  
INCLINABILE

**N**

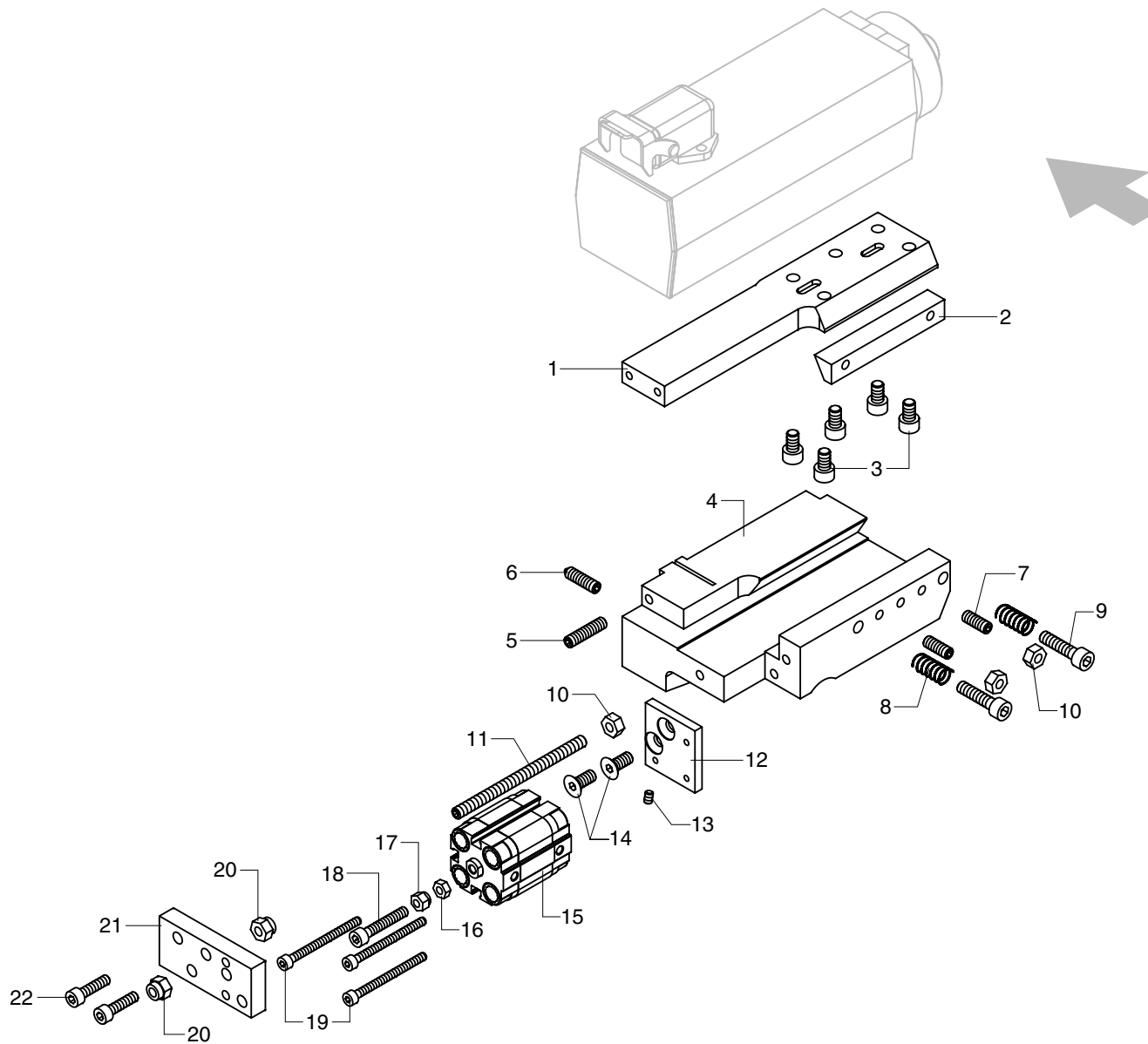
**RI-800**

INCLINAZIONE MOTORI (MANUALE) - (p.07,10,2010)  
 MOTORS ANGLE (MANUAL) - INCLINAISON MOTEURS (MANUELLE)  
 MOTORENNEIGUNG (MANUELLER) - INCLINACIÓN MOTORES (MANUAL)

**N197100180**

**RI-800**
**INCLINAZIONE MOTORI (PNEUMATICA) - (p.07,10,2010)**  
**MOTORS ANGLE (PNEUMATIC) - INCLINAISON MOTEURS (PNEUMATIQUE)**  
**MOTORENNEIGUNG (PNEUMATISCHES) - INCLINACIÓN MOTORES (NEUMÁTICA)**
**N197200180**

N	P	C	CODICE	Q.TY	DENOMINAZIONE	DESCRIPTION	DESIGNATION	BEZEICHNUNG	DENOMINACION
1			0375190222G	1.00	SLITTA	SLIDE	GLISSIERE	SCHLITTEN	CORREDERA
2			0375190223L	1.00	LARDONE	GIB	LARDON	STELLEISTE	REGLETA DE GUÍA
3			0000309181F	5.00	VITE M6X10	SCREW	VIS	SCHRAUBE	TORNILLO
4			0377190320L	1.00	CARRO SUPPORTO MOTORE	CARRIAGE	CHARIOT	WAGEN	CARRO
5			0000304185L	1.00	VITE SENZA TESTA M6X25	GRUB SCREW	VIS SANS TETE	MADENSCHRAUBE	TORNILLO SIN CABEZA
6			0000304091L	1.00	PRESSORE M6 20	PRESSER	PRESSEUR	DRUCKBRÜCKE	PRENSADOR
7			0000304183E	1.00	VITE SENZA TESTA M6X16	GRUB SCREW	VIS SANS TETE	MADENSCHRAUBE	TORNILLO SIN CABEZA
8			0369914002D	2.00	MOLLA	SPRING	RESSORT	FEDER	MUELLE
9			0000309184C	2.00	VITE M6X25	SCREW	VIS	SCHRAUBE	TORNILLO
10			0000301181G	1.00	DADO M6	NUT	ECROU	MUTTER	TUERCA
11			0000304249F	1.00	VITE SENZA TESTA M6X70	GRUB SCREW	VIS SANS TETE	MADENSCHRAUBE	TORNILLO SIN CABEZA
12			0377190133C	1.00	PIATTO 35X3 L=38	PLATE	PLAT	PLATTE	PLATO
13			0000304065E	1.00	VITE M4X6	SCREW	VIS	SCHRAUBE	TORNILLO
14			0000310182A	2.00	VITE M6X14	SCREW	VIS	SCHRAUBE	TORNILLO
15			0001500087B	1.00	CILINDRO PNEUMATICO 20 10	PNEUMATIC CYLINDER	CYLINDRE PNEUMATIQUE	PNEUMATIKZYLINDER	CILINDRO NEUMÁTICO
16			0000301324B	1.00	DADO M5	NUT	ECROU	MUTTER	TUERCA
17			0000301124G	1.00	DADO AUTOBLOCCANTE M5	LOCKNUT	ECROU DE SURETE	SELBSTSPERRENDE MUTTER	TUERCA AUTOBLOQUEADORA
18			0000309125H	1.00	VITE M5X30	SCREW	VIS	SCHRAUBE	TORNILLO
19			0000309078H	3.00	VITE M4X50	SCREW	VIS	SCHRAUBE	TORNILLO
20			0000301335E	2.00	DADO AUTOBLOCCANTE M6	LOCKNUT	ECROU DE SURETE	SELBSTSPERRENDE MUTTER	TUERCA AUTOBLOQUEADORA
21			0375190243B	1.00	PIATTO	PLATE	PLAT	PLATTE	PLATO
22			0000309537C	2.00	VITE M5X20	SCREW	VIS	SCHRAUBE	TORNILLO



REFILATORE  
INCLINABILE

**N**

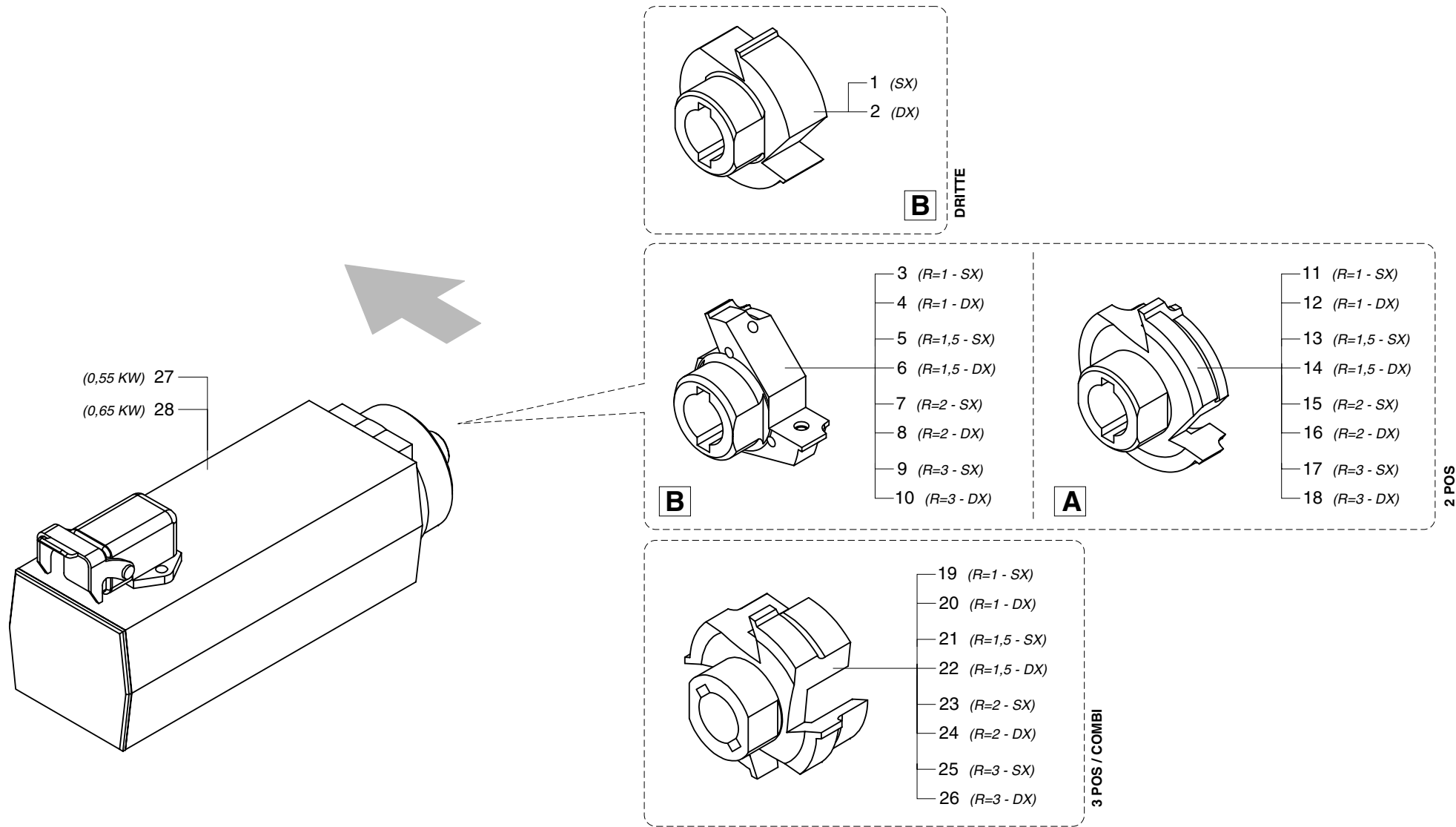
**RI-800**

INCLINAZIONE MOTORI (PNEUMATICA) - (p.07,10,2010)  
 MOTORS ANGLE (PNEUMATIC) - INCLINAISON MOTEURS (PNEUMATIQUE)  
 MOTORENNEIGUNG (PNEUMATISCHES) - INCLINACIÓN MOTORES (NEUMÁTICA)

**N197200180**

**RI-800**
**MOTORI / UTENSILI - (p.07,10,2010)**  
**MOTORS / TOOLS - MOTEURS / OUTILS**  
**MOTOREN / WERKZEUG - MOTORES / HERRAMIENTAS**
**N197500180**

N	P	C	CODICE	Q.TY	DENOMINAZIONE	DESCRIPTION	DESIGNATION	BEZEICHNUNG	DENOMINACION
1			0769924040E	1.00	TESTINA PORTACOLTELLI SX	CUTTERHEAD	TETE PORTE-COUTEAUX	MESSERKOPF	CABEZA PORTA CUCHILLOS
2			0769924041G	1.00	TESTINA PORTACOLTELLI DX	CUTTERHEAD	TETE PORTE-COUTEAUX	MESSERKOPF	CABEZA PORTA CUCHILLOS
3			2777190221A	1.00	TESTA PORTACOLT. R=1 SX	CUTTERHEAD	TETE PORTE-COUTEAUX	MESSERKOPF	CABEZA PORTA CUCHILLOS
4			2777190222C	1.00	TESTA PORTACOLT. R=1 DX	CUTTERHEAD	TETE PORTE-COUTEAUX	MESSERKOPF	CABEZA PORTA CUCHILLOS
5			2777190219G	1.00	TESTA PORTACOL. R=1,5 SX	CUTTERHEAD	TETE PORTE-COUTEAUX	MESSERKOPF	CABEZA PORTA CUCHILLOS
6			2777190220H	1.00	TESTA PORTACOL. R=1,5 DX	CUTTERHEAD	TETE PORTE-COUTEAUX	MESSERKOPF	CABEZA PORTA CUCHILLOS
7			2777190217C	1.00	TESTA PORTACOLT. R=2 SX	CUTTERHEAD	TETE PORTE-COUTEAUX	MESSERKOPF	CABEZA PORTA CUCHILLOS
8			2777190218E	1.00	TESTA PORTACOLT. R=2 DX	CUTTERHEAD	TETE PORTE-COUTEAUX	MESSERKOPF	CABEZA PORTA CUCHILLOS
9			2777190215H	1.00	TESTA PORTACOLT. R=3 SX	CUTTERHEAD	TETE PORTE-COUTEAUX	MESSERKOPF	CABEZA PORTA CUCHILLOS
10			2777190216A	1.00	TESTA PORTACOLT. R=3 DX	CUTTERHEAD	TETE PORTE-COUTEAUX	MESSERKOPF	CABEZA PORTA CUCHILLOS
11			0777190054D	1.00	FRESA SALDOBRASATA R=1 SX	BRAZE WELDED MILLING UNIT	FRAISE SOUDO-BRASEE	SCHWEISSGELÖTETER FRÄSER	FRESA A INSERTOS SOLDADOS
12			0777190055F	1.00	FRESA SALDOBRASATA R=1 DX	BRAZE WELDED MILLING UNIT	FRAISE SOUDO-BRASEE	SCHWEISSGELÖTETER FRÄSER	FRESA A INSERTOS SOLDADOS
13			0777190052L	1.00	FRESA SALDOBRAS. R=1,5 SX	BRAZE WELDED MILLING UNIT	FRAISE SOUDO-BRASEE	SCHWEISSGELÖTETER FRÄSER	FRESA A INSERTOS SOLDADOS
14			0777190053B	1.00	FRESA SALDOBRAS. R=1,5 DX	BRAZE WELDED MILLING UNIT	FRAISE SOUDO-BRASEE	SCHWEISSGELÖTETER FRÄSER	FRESA A INSERTOS SOLDADOS
15			0777190050E	1.00	FRESA SALDOBRASATA R=2 SX	BRAZE WELDED MILLING UNIT	FRAISE SOUDO-BRASEE	SCHWEISSGELÖTETER FRÄSER	FRESA A INSERTOS SOLDADOS
16			0777190051G	1.00	FRESA SALDOBRASATA R=2 DX	BRAZE WELDED MILLING UNIT	FRAISE SOUDO-BRASEE	SCHWEISSGELÖTETER FRÄSER	FRESA A INSERTOS SOLDADOS
17			0777190048B	1.00	FRESA SALDOBRASATA R=3 SX	BRAZE WELDED MILLING UNIT	FRAISE SOUDO-BRASEE	SCHWEISSGELÖTETER FRÄSER	FRESA A INSERTOS SOLDADOS
18			0777190049D	1.00	FRESA SALDOBRASATA R=3 DX	BRAZE WELDED MILLING UNIT	FRAISE SOUDO-BRASEE	SCHWEISSGELÖTETER FRÄSER	FRESA A INSERTOS SOLDADOS
19			0777190040D	1.00	FRESA SALDOBRASATA R=1 SX	BRAZE WELDED MILLING UNIT	FRAISE SOUDO-BRASEE	SCHWEISSGELÖTETER FRÄSER	FRESA A INSERTOS SOLDADOS
20			0777190041F	1.00	FRESA SALDOBRASATA R=1 SX	BRAZE WELDED MILLING UNIT	FRAISE SOUDO-BRASEE	SCHWEISSGELÖTETER FRÄSER	FRESA A INSERTOS SOLDADOS
21			03L0002850B	1.00	FRESA SALDOBRAS. R=1,5 SX	BRAZE WELDED MILLING UNIT	FRAISE SOUDO-BRASEE	SCHWEISSGELÖTETER FRÄSER	FRESA A INSERTOS SOLDADOS
22			03L0002851D	1.00	FRESA SALDOBRAS. R=1,5 DX	BRAZE WELDED MILLING UNIT	FRAISE SOUDO-BRASEE	SCHWEISSGELÖTETER FRÄSER	FRESA A INSERTOS SOLDADOS
23			0769924042L	1.00	FRESA SALDOBRASATA R=2 SX	BRAZE WELDED MILLING UNIT	FRAISE SOUDO-BRASEE	SCHWEISSGELÖTETER FRÄSER	FRESA A INSERTOS SOLDADOS
24			0769924043B	1.00	FRESA SALDOBRASATA R=2 DX	BRAZE WELDED MILLING UNIT	FRAISE SOUDO-BRASEE	SCHWEISSGELÖTETER FRÄSER	FRESA A INSERTOS SOLDADOS
25			0769924032H	1.00	FRESA SALDOBRASATA R=3 SX	BRAZE WELDED MILLING UNIT	FRAISE SOUDO-BRASEE	SCHWEISSGELÖTETER FRÄSER	FRESA A INSERTOS SOLDADOS
26			0769924033A	1.00	FRESA SALDOBRASATA R=3 DX	BRAZE WELDED MILLING UNIT	FRAISE SOUDO-BRASEE	SCHWEISSGELÖTETER FRÄSER	FRESA A INSERTOS SOLDADOS
27			0775090022A	1.00	MOTORE KW 0,55	MOTOR	MOTEUR	MOTOR	MOTOR
28			0769923250L	1.00	MOTORE KW 0,65	MOTOR	MOTEUR	MOTOR	MOTOR



**A** FRESE SALDOBRASATE  
 BRAZE WELDED MILLING UNIT - FRAISES SOUDO-BRASEES  
 SCHWEISSGELÖTETE FRÄSER - FRESAS A INSERTOS SOLDADOS

**B** TESTE PORTACOLTELLO  
 CUTTERHEADS - TETES PORTE-COUTEAUX  
 MESSERKOPFEN - CABEZAS PORTA CUCHILLOS

REFILATORE INCLINABILE **N**

RI-800

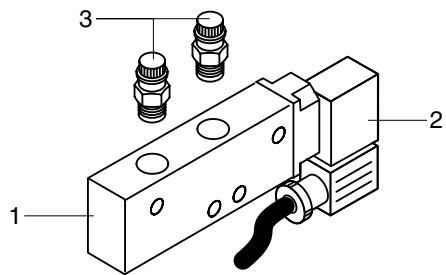
MOTORI / UTENSILI - (p.07,10,2010)  
 MOTORS / TOOLS - MOTEURS / OUTILS  
 MOTOREN / WERKZEUG - MOTORES / HERRAMIENTAS

N197500180

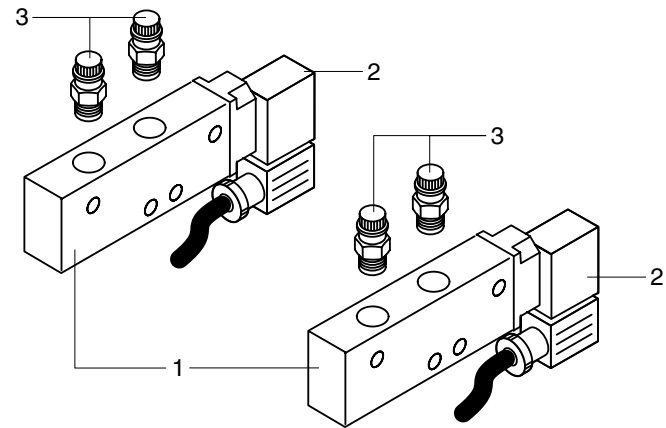
**RI-800****GRUPPO PNEUMATICO - (p.07,10,2010)  
PNEUMATIC UNIT - GROUPE PNEUMATIQUE  
PNEUMATIKAGGREGAT - GRUPO NEUMÁTICO****N198100180**

N	P	C	CODICE	Q.TY	DENOMINAZIONE	DESCRIPTION	DESIGNATION	BEZEICHNUNG	DENOMINACION
1			0001502964E	1.00	ELETTROVALVOLA 5/2 G1/8	SOLENOID VALVE	ELECTROVANNE	MAGNETVENTIL	ELECTROVÁLVULA
2			0001908055G	2.00	SILENZIATORE 1/8	SILENCER	SILENCIEUX	SCHALLDÄMPFER	SILENCIADOR
3			0001502976A	1.00	BOBINA ELETTRICA V24	SOLENOID COIL	BOBINE ELECTRIQUE	SPULE	BOBINA





**2 POSIZIONI PNEUMATICHE**  
 2 PNEUMATIC POSITIONS - 2 POSITIONS PNEUMATIQUES  
 2 PNEUMATISCHE STELLUNGEN - 2 POSICIONES NEUMÁTICAS



**3 POSIZIONI PNEUMATICHE**  
 3 PNEUMATIC POSITIONS - 3 POSITIONS PNEUMATIQUES  
 3 PNEUMATISCHE STELLUNGEN - 3 POSICIONES NEUMÁTICAS

REFILATORE  
 INCLINABILE **N**

**RI-800**

**GRUPPO PNEUMATICO - (p.07,10,2010)**  
**PNEUMATIC UNIT - GROUPE PNEUMATIQUE**  
**PNEUMATIKAGGREGAT - GRUPO NEUMÁTICO**

**N198100180**



Codice/Code	Descrizione/Descr./Beschr./Denom.	Codice/Code	Descrizione/Descr./Beschr./Denom.
0000301061C	DADO M4 6S UNI 5588 ES.NORM. BRUN.	0000309247G	VITE M8 X 30 8.8 UNI 5931 TCEI TF BRUN
0000301086F	DADO M8X1 6S UNI 7474 ES.BASSO AUTOFR. ZINC	0000309453D	VITE M6 X 30 8.8 UNI 5931 TCEI TF BRUN
0000301120H	DADO M4 6S UNI 5587 ES.ALTO BRUN.	0000309454F	VITE M6 X 35 8.8 UNI 5931 TCEI TF BRUN
0000301124G	DADO M5 6S UNI 7473 ES.NORM.AUTOFR. ZINC.	0000309536A	VITE M4 X 16 12.9 UNI 5931 TCEI TF BRUN
0000301181G	DADO M6 6S UNI 5588 ES.NORM. BRUN	0000309537C	VITE M5 X 20 12.9 UNI 5931 TCEI TF BRUN
0000301187A	DADO M6 6S UNI 5589 ES.BASSO BRUN.	0000310121B	VITE M5 X 10 10.9 UNI 5933 T SV.PIA.ES.I. BRUN.
0000301301C	DADO M8 6S UNI 5588 ES.NORM. BRUN.	0000310182A	VITE M6 X 14 10.9 UNI 5933 T SV.PIA.ES.I. BRUN.
0000301303G	DADO M8 6S UNI 7473 ES. NORM. AUTOFR. ZINC.	0000310199G	VITE M6 X 16 10.9 UNI 5933 T SV.PIA.ES.I. BRUN.
0000301316E	DADO M6 6S UNI 7474 ES.BASSO AUTOFR. ZINC.	0000310888L	VITE M6 X 45 8.8 UNI 5737 T ES. ZINC
0000301324B	DADO M5 6S UNI 5589 ES.BASSO BRUN.	0000312413D	VITE M4 X 6 8.8 ISO 7380 T BOMB.ES.I. BRUN.
0000301333A	DADO M8X1 6S UNI 5588 ES.NORM. BRUN	0000601036D	BOCCOLA AUTOL. FE.PTFE 20X23X20
0000301335E	DADO M6 6S UNI 7473 ES.NORM.AUTOFR. ZINC	0000606033C	CUSCINETTO RAD.RIG.1C SFERE 12X28X8 6001
0000301429E	GHIERA M12X1 AUTOFR. GUK	00006066347L	CUSCINETTO RAD.RIG.1C SFERE 17X35X10 6003 2RS
0000301611A	DADO M8X1 6S UNI 5589 ES.BASSO BRUN	00006066437A	CUSCINETTO RAD.RIG.1C SFERE 12X24X6 61901 2RS
0000302043F	VITE M6 X 100 12.9 UNI 5923 STEI E.PIA. BRUN	0000613019C	MANICOTTO A SFERE 12X19X28 KH PP INA
0000304025A	VITE M4X12 12.9 UNI 5923 STEI E.PIA. BRUN	0000613022H	RALLA AS 8X21X1 0821
0000304065E	VITE M4 X 6 12.9 UNI 5923 STEI E.PIA. BRUN.	0000613375G	RALLA AS 12X26X1 1226 INA
0000304091L	PRESSORE M6 20 PU.MOLLA 5.8 BRUN 1601-06	0000613594B	MANICOTTO A SFERE 25X35X40 KH P
0000304101B	PRESSORE A MOLLA M8 GN-615-K	0000617001H	MOLLA TAZZA 10 X 5,2 X 0,4 BRUN
0000304183E	VITE M6 X 16 12.9 UNI 5923 STEI E.PIA. BRUN.	0000617574D	MOLLA TAZZA 16 X 8,2 X 0,9 BRUN
0000304185L	VITE M6 X 25 12.9 UNI 5923 STEI E.PIA. BRUN.	0000617731G	MOLLA TAZZA 15X8,2X0,7 BRUN
0000304249F	VITE M6 X 70 12.9 UNI 5923 STEI E.PIA. BRUN.	0000617736H	MOLLA TAZZA 21,8 X 12,3 X 0,35 BRUN
0000304254F	VITE M8 X 80 12.9 UNI 5923 STEI E.PIA. BRUN.	0000617826L	MOLLA TAZZA 18 X 8,2 X 0,7 BRUN
0000305162B	ROSETTA 5,3X9X0,6 H1,1 SICUREZ. ZIGR. A TAZZA	0000619055E	LEVA A RIPRESA M8 30 MR-63-P
0000305182D	ROSETTA 6,5 X 18,0 X 1,5 BRUN	0000619455D	LEVA A RIPRESA M6 10 MR-40-P
0000305197F	ROSETTA 6,5 X 13,0 X 1,5 BRUN	0000619879D	POMOLO M10 PROLUNGATO L=80
0000305242B	ROSETTA 8,5 X 18,0 X 1,5 BRUN	0000619978D	POMOLO M10 PASS G73140T19M1001Z1 C/SEDE TAPPO D18
0000305314E	ROSETTA 10,5 X 25,0 X 4 BRUN	0000619980G	POMOLO M8
0000305404F	ROSETTA 8,5 X 17,0 X 1,6 OTT	0000619999H	POMOLO M8X1 PASS G73140.TB0801Z1 C/SEDE TAPPO D18
0000307359C	SPINA 6 X 30 A UNI 6364 CILINDR.TEMP.	0000635259H	INDICATORE NUMERICO DD51 AR 1G=1,00 S NE F=14
0000308062C	VITE M4 X 16 8.8 UNI 5739 T ES.TF BRUN.	0000635263F	INDICATORE NUMERICO DD51 AN 1G=1,00 D NE F=14
0000308063E	VITE M4 X 20 8.8 UNI 5739 T ES.TF BRUN.	0000635337D	INDICATORE NUMERICO VMZ SOX20 1G=2,00 NE F=14
0000308192H	VITE M6 X 40 8.8 UNI 5739 T ES.TF BRUN.	0000635338F	INDICATORE NUMERICO VMZ SAX20 1G=2,00 NE F=14
0000309073G	VITE M4 X 20 12.9 UNI 5931 TCEI TF BRUN	0000640036B	TAPPO A SCATTO 12,7 PLAST. DP500
0000309078H	VITE M4 X 50 8.8 UNI 5931 TCEI BRUN	0000644025C	ANELLO 24,0 UNI 7437 EL.DI SICUR FORO
0000309123D	VITE M5 X 20 8.8 UNI 5931 TCEI TF BRUN	0000644029B	ANELLO 28,0 UNI 7437 EL.DI SICUR FORO
0000309125H	VITE M5 X 30 8.8 UNI 5931 TCEI BRUN	0000645194B	LINGUETTA 5X5 X 14 A ARROTONDATA UNI 6604
0000309132C	VITE M5 X 16 12.9 UNI 5931 TCEI TF BRUN	0001308980C	FINECORSA E-M0TMUX/3AP SAI PROXIMITI INDUTT.
0000309181F	VITE M6 X 10 8.8 UNI 5931 TCEI TF BRUN	0001500087B	CILINDRO PNEUMATICO 20 10 C.BREVE SCM DE
0000309184C	VITE M6 X 25 8.8 UNI 5931 TCEI TF BRUN	0001502857H	CILINDRO PNEUMATICO 32 40 1561-32-40-01-1
0000309185E	VITE M6 X 30 8.8 UNI 5931 TCEI BRUN	0001502964E	ELETTROVALVOLA 5/2 G1/8 NA SOV25SOS007010021100
0000309200G	VITE M6 X 16 8.8 UNI 5931 TCEI TF BRUN	0001502976A	BOBINA ELETTROVALVOLA V24 CC FASTON 2W-W0215000101
0000309245C	VITE M8 X 20 8.8 UNI 5931 TCEI TF BRUN	0001502981A	ELETTROVALVOLA 5/2 G1/8 NA S/BOB SOV25SOB00

RI-800

DESCRIZIONE TECNICA  
 TECHNICAL DESCRIPTION - DESCRIPTION TECHNIQUE  
 TECHNISCHE BESCHREIBUNG - DESCRIPCION TECNICA

1

Codice/Code	Descrizione/Descr./Beschr./Denom.	Codice/Code	Descrizione/Descr./Beschr./Denom.
0001508162L	REGOLATORE G1/8 MW-DSE-W0970520031	0377190119D	BOCCOLA 8.5 14 50 M4 OTT.
0001908055G	SILENZIATORE 1/8 BZ. 2901	0377190120E	BOCCOLA 8.5 11 19 DC14X4 ZINC
0306320800E	MOLLA EL.CIL COMPR 2,5=DF 19,5 =DE 25,0 =LL	0377190125F	PIATTO FERMO CILINDRO
0330960138F	COPIA ORIZZONTALE	0377190126H	PIATTO SOSTEGNO CILINDRO
0330960167G	BARRA FILETTATA 6 120 D4 BRUN	0377190128C	PIATTO 25 20 260 M8N2 D8.5LM13.5N2 ZINC
0330960182H	MOLLA EL.CIL COMPR 2,20 =DF 13,5 =DE 46,0 =LL	0377190130F	BOCCOLA 8.5 14 16 M4 OTT.
0330960184C	SUPPORTO ANTIROTAZIONE	0377190131H	REVOLVER
0333715052B	SUPPORTO LAMA RASCHIETTATRICE	0377190132A	PIATTO 25 10 L=35 M8 D6.5N2 ZINC
0333715053D	LAMA RASCHIETTATRICE	0377190133C	PIATTO 35X3 L=38 D6.5SV12N2 M4N3 ZINC
0333722339A	PERNO 22 20 ES5P5 M6 D16	0377190145H	PIATTO 15 12 160 D8.5N2 D6.5 ZINC.
0333753301G	BOCCOLA 8,25 15 25 BRUN	0377190146A	BASE (ESCLUSIONE PNEUMATICA)
0333762400H	MOLLA COMP.L=57,1 DE10,6 DF1,6	0377190152C	PERNO COPIA
0338160035F	RASCHIETTO COPIA VERTICALE	0377190153E	SUPPORTO LAMA RASCHIETTATRICE
0338160511F	RASCHIATORE	0377190154G	LAMA RASCHIETTATRICE
0338160512H	PIATTO PER RASCHIATORE	0377190162D	LARDONE 12X3 L=78 OTT
0338160513A	BOCCOLA 20X28X6	0377190182F	PIATTO 100X9,5 L113 FISSAGGIO COPIATORI S/D
0338161034E	PERNO PER RASCHIETTO ORIZZONTALE	0377190190C	DISCO COPIATORE CENTRALE
0341525043L	BOCCOLA 12 14 20 D5 ALLUMINIO	0377190191E	PERNO COPIA CENTRALE
0356005387B	MOLLA PRESSIONE BRACCIO	0377190214E	CHIOCCIOLA M12X1
0356008629L	BARRA FILETTATA 8 205 BRUN	0377190226A	CAPPA SUPERIORE
0356017783F	BARRA FILETTATA 5 125	0377190227C	PARATIA CAPPA SUPERIORE
0356090550B	BARRA FILETTATA 6 120 BRUN	0377190228E	PROTEZIONE CAPPA SUPERIORE
0369914002D	MOLLA	0377190229G	PROTEZIONE CAPPA INFERIORE
0369915001C	BOCCOLA 5 8 7 BRUN (DISTANZIALE N.15.6)	0377190259A	CODA DI RONDINE FEMMINA COPIA SUP.
0375190222G	SLITTA MOTORE	0377190263H	CAPPA ASPIRAZIONE SUP.
0375190223L	LARDONE	0377190265C	PROTEZIONE UTENSILE INFERIORE
0375190227H	ALBERO 12 139.5	0377190266E	PIATTO 35X8 L=45 PORTA INDIC.NUM.
0375190238B	PERNO 15 65 D12 11.5	0377190279C	COPIATORE FRONTALE
0375190239D	BOCCOLA 19 24 12	0377190318F	PARATIA CAPPA NESTING SUPERIORE
0375190243B	PIATTO 25X10 L=65 L6N4 M4	0377190319H	CARRELLO SPOSTAMENTO ORIZZONTALE
0375190248C	PIATTO 15X10 L=70 D5,5N2 M5	0377190320L	CARRO SUPPORTO MOTORE
0375190252A	BARRA FILETTATA M8X1 280	0377190322D	VITE A DIS. BLOCCAGGIO INCLINAZ.
0375190253C	BARRA FILETTATA M8X1 500	0377190323F	SUPPORTO COPIA GIREVOLE
0375190275L	ROSETTA SVASATA 5.5X15X2.5 BRUN.	0377190327E	SUPPORTO REGOLAZ. COPIA NESTING
0375420217E	ROSETTA 8,2 15 1	0377190328G	PIATTO 45X25 L80 NESTING
0377190026F	CHIOCCIOLA TR12X3 BRONZO	0377190330A	SUPPORTO UNIONE COLONNE
0377190047A	STAFFA SENSORE AZZERAMENTO	0377190331C	CARRO SCORREVOLE SOLLEVAMENTO
0377190100C	BASE (ESCLUSIONE MANUALE)	0377190339A	PIATTO 40X8 L65 REGOLAZIONE COPIA
0377190107H	BLOCCO (QUADRO) 30 SOSTEGNO AL PRESSORE	0377190340B	ALBERO 14 L245 M12X1L60 M10L10
0377190108A	ALBERO 20 275	0377190347G	PERNO 12 L44 ES19 M12 M6
0377190109C	ALBERO 25 445 SCORRIMENTO VERTICALE	0377220050B	SUPPORTO FISSAGGIO SOPRATAVOLA
0377190110D	TARGHETTA INCLINAZIONE SUPERIORE	0377220072H	SOPRATAVOLA L=220
0377190111F	TARGHETTA INCLINAZIONE INFERIORE	03L0001552H	SUPPORTO TASTATORE FRONTALE

**RI-800**

**DESCRIZIONE TECNICA  
TECHNICAL DESCRIPTION - DESCRIPTION TECHNIQUE  
TECHNISCHE BESCHREIBUNG - DESCRIPCION TECNICA**

**2**

Codice/Code	Descrizione/Descr./Beschr./Denom.	Codice/Code	Descrizione/Descr./Beschr./Denom.
03L0002850B	FRESA 48X22,5X16 Z4 IN57 R1,5/3P SX HW	2777190221A	TESTA PORTACOLT. 56X16X16 Z3 IN20 R1 SX HW
03L0002851D	FRESA 48X22,5X16 Z4 IN57 R1,5 3P DX HW	2777190222C	TESTA PORTACOLT. 56X16X16 Z3 IN20 R1 DX HW
03L0007535L	SUPPORTO CILINDRO		
03L0007821F	PIATTO 55 8 L=40 D7N3 D7LM10.5N2		
0575190053C	DISCO COPIA VERTICALE D=152		
0577190000E	SUPPORTO AL PRESSORE		
0577190024F	SUPPORTO MOTORE SPOST. COPIA LAT.		
0577190028E	SUPPORTO TASTATORE FRONTALE		
0577220066A	SOTTOBASE		
05L0001000B	SUPPORTO A L 120X71X20 COPIA LATERALE		
05L0004884A	CAPPA INFERIORE		
0769913180H	TAPPO PIANO D18 TAMPOGRAFATO DIREZIONE SX		
0769913181A	TAPPO PIANO D18 TAMPOGRAFATO DIREZIONE DX		
0769913185L	TAPPO PIANO D22 TAMPOGRAFATO DIREZIONE DX		
0769923250L	MOTORE T. NC SPE P2 KW 0,65 V220 200		
0769924032H	FRESA SALDOBRASATA 48X36,5X16 COMBI Z4 R3 SX HW		
0769924033A	FRESA SALDOBRASATA 48X36,5X16 COMBI Z4 R3 DX HW		
0769924040E	TESTA PORTACOL. 48X27,8X16 Z4 SX HW		
0769924041G	TESTA PORTACOL. 48X27,8X16 Z4 DX HW		
0769924042L	FRESA SALDOBRASATA 48X36,5X16 COMBI Z4 R2 SX HW		
0769924043B	FRESA SALDOBRASATA 48X36,5X16 COMBI Z4 R2 DX HW		
0769927031L	CILINDRO PNEUMATICO 32 15		
0775090022A	MOTORE T. NC SPE P2 KW0,55 V220 200		
0775150005G	GUIDA C/PATTINO SFERE KUV15WW1G3V1 90/20/20 INA		
0775160000H	GUIDA C/PATTINO SFERE HSR15A2SSC1+220L		
0777190040D	FRESA 48X36,5X16 COMBI Z4 R1 SX HW		
0777190041F	FRESA 48X36,5X16 COMBI Z4 R1 DX HW		
0777190048B	FRESA 55,5X15X16 Z3 IN20 R3 SX HW		
0777190049D	FRESA 55,5X15X16 Z3 IN20 R3 DX HW		
0777190050E	FRESA 55,5X15X16 Z3 IN20 R2 SX HW		
0777190051G	FRESA 55,5X15X16 Z3 IN20 R2 DX HW		
0777190052L	FRESA 55,5X15X16 Z3 IN20 R1,5 SX HW		
0777190053B	FRESA 55,5X15X16 Z3 IN20 R1,5 DX HW		
0777190054D	FRESA 55,5X15X16 Z3 IN20 R1 SX HW		
0777190055F	FRESA 55,5X15X16 Z3 IN20 R1 DX HW		
2777190096E	GR.ATTUATORE SIR AO-01/R CC V24 C180 S16 M		
2777190215H	TESTA PORTACOLT. 56X16X16 Z3 IN20 R3 SX HW		
2777190216A	TESTA PORTACOLT. 56X16X16 Z3 IN20 R3 DX HW		
2777190217C	TESTA PORTACOLT. 56X16X16 Z3 IN20 R2 SX HW		
2777190218E	TESTA PORTACOLT. 56X16X16 Z3 IN20 R2 DX HW		
2777190219G	TESTA PORTACOLT. 56X16X16 Z3 IN20 R1,5 SX HW		
2777190220H	TESTA PORTACOLT. 56X16X16 Z3 IN20 R1,5 DX HW		

**RI-800**

**DESCRIZIONE TECNICA**  
**TECHNICAL DESCRIPTION - DESCRIPTION TECHNIQUE**  
**TECHNISCHE BESCHREIBUNG - DESCRIPCION TECNICA**

**3**



---

# ROUND K

GRUPPO ARROTONDATORE  
ROUNDING UNIT  
GROUPE ARRONDISSEUR  
ROUND-AGGREGAT  
GRUPO REDONDEADOR

CATALOGO DELLE PARTI DI RICAMBIO  
SPARE PARTS CATALOGUE  
CATALOGUE DE PIECES DETACHEES  
ERSATZTEILKATALOG  
CATALOGO REPUESTOS

**ROUND K**

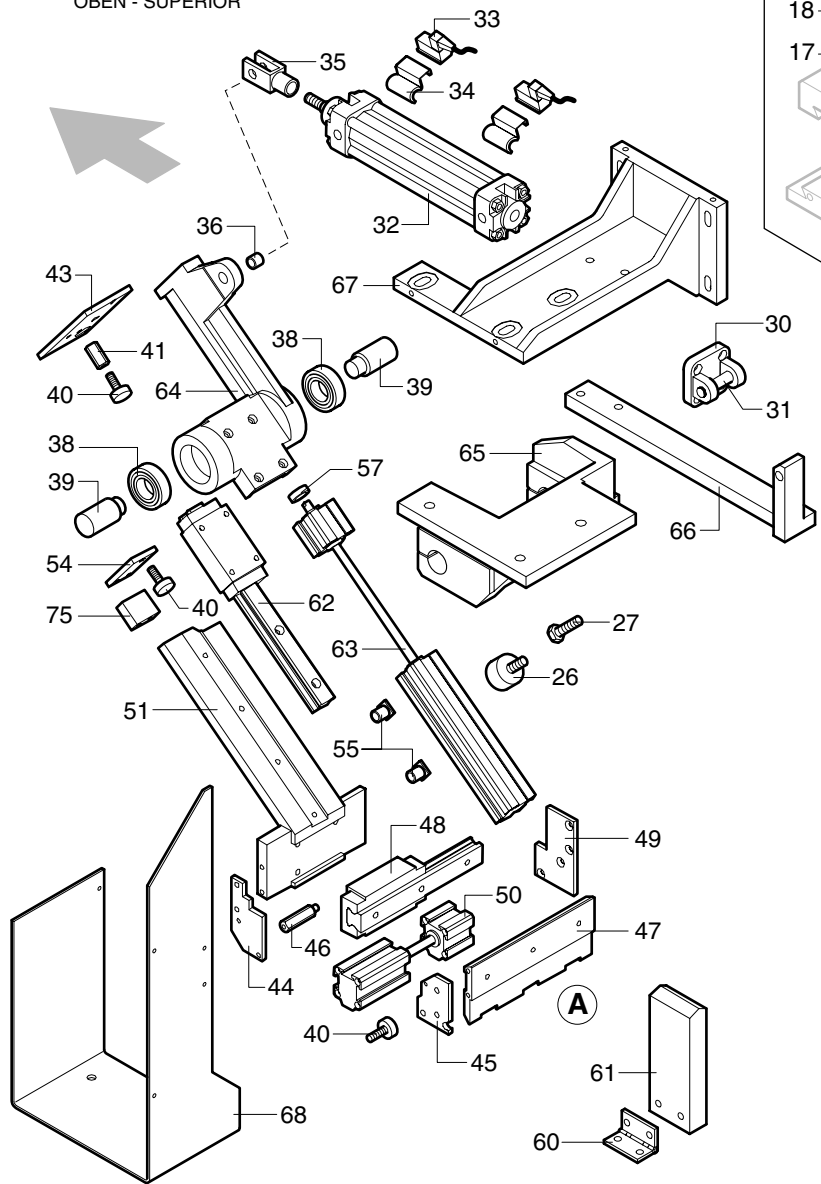
**STAFFE / COPIATORI / MOTORI - (September '10, p.29,09,2010)**  
**BRACKETS / TRACK FEELERS / MOTORS - BRIDES / COPIEURS / MOTEURS**  
**BÜGEL / KOPIERER / MOTOREN - BRIDAS / PALPADORES / MOTORES**

**P391100061**

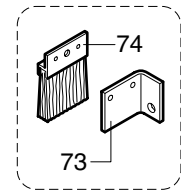
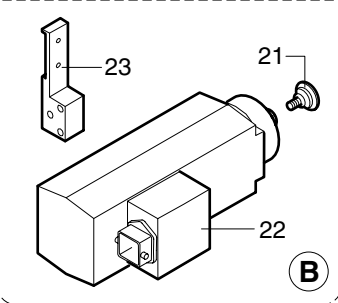
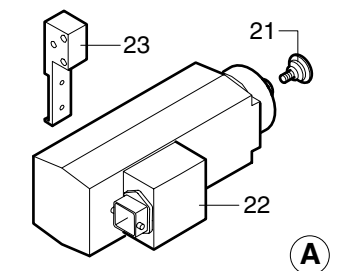
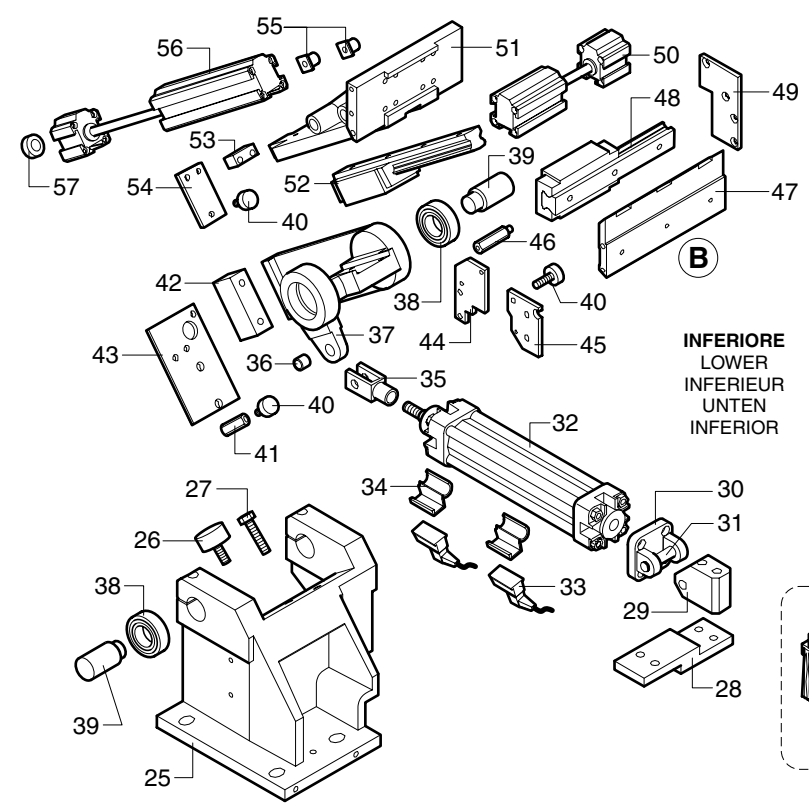
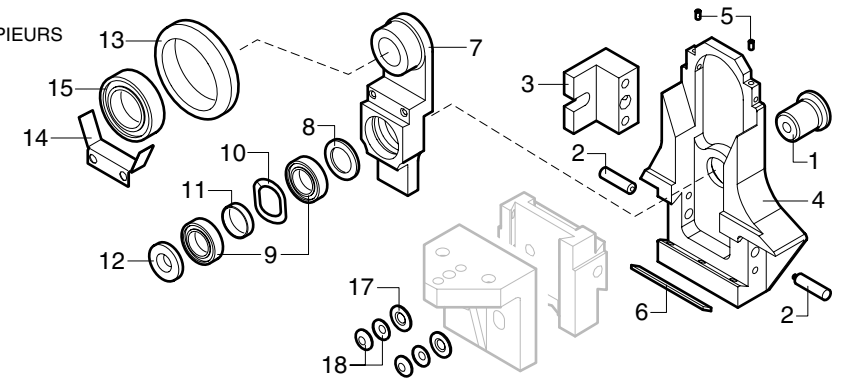
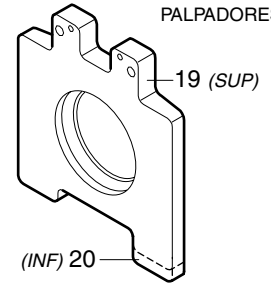
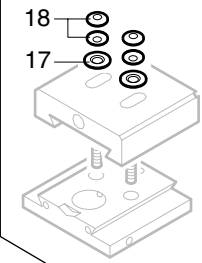
N	P	C	CODICE	Q.TY	DENOMINAZIONE	DESCRIPTION	DESIGNATION	BEZEICHNUNG	DENOMINACION
1			0356482713C	2.00	PERNO	PIN	PIVOT	ZAPFEN	PERNO
2			0000304091L	4.00	PRESSORE M6 20	PRESSER	PRESSEUR	DRUCKBRÜCKE	PRENSADOR
3			0375390363H	2.00	BLOCCETTO	BLOCK	BLOC	BLOCK	BLOQUE
4			0377390098A	1.00	COPIATORE VERTICALE SX	TRACK FEELER	COPIEUR	KOPIEREINRICHTUNG	COPIADOR
5			0333722346E	4.00	PERNO 2 3	PIN	PIVOT	ZAPFEN	PERNO
6			0356482720G	2.00	PIATTO (LARDONE) 8X2 L=50	PLATE (GIB)	PLAT (LARDON)	PLATTE (STELLELEISTE)	PLATO (REGLETA DE GUÍA)
7			0375390359A	2.00	SUPPORTO COPIA VERTICALE	SUPPORT	SUPPORT	HALTERUNG	SOPORTE
8			0000305086A	2.00	ROSETTA 15X22X1	WASHER	RONDELLE	UNTERLEGSCHIEBE	ARANDELA
9			0000606516H	4.00	CUSCINETTO SFERE 15X24X5	BALL BEARING	ROULEMENT A BILLES	KUGELLAGER	COJINETE DE BOLAS
10			0000617072H	2.00	ANELLO ELASTICO	SPRING RING	ANNEAU RESSORT	SPRENGRING	ANILLO ELÁSTICO
11			0356482715G	2.00	BOCCOLA 15X17X4	BUSHING	DOUILLE	BUCHSE	CASQUILLO
12			0356004895H	2.00	RONDELLA	WASHER	RONDELLE	SCHEIBE	ARANDELA
13			0333722332E	2.00	BOCCOLA 37X48,5X10	BUSHING	DOUILLE	BUCHSE	CASQUILLO
14			0333722336D	2.00	RASCHIETTO COPIA VERTIC.	SCRAPER	RACLOIR	SCHABER	RASCADOR
15			0000608179E	2.00	CUSCINETTO SFERE 25X37X10	BALL BEARING	ROULEMENT A BILLES	KUGELLAGER	COJINETE DE BOLAS
17			0000305350A	4.00	ROSETTA 6,5X12,5X1,5	WASHER	RONDELLE	UNTERLEGSCHIEBE	ARANDELA
18			0000617480D	16.00	MOLLA TAZZA 12,5X6,2X0,7	BELLEVILLE WASHER	RESSORT A GODETS	TELLERFEDER	MUELLE CÓNICO DE COMPR.
19			0333722562C	1.00	COPIATORE FRONTALE	TRACK FEELER	COPIEUR	KOPIEREINRICHTUNG	COPIADOR
20			0333722561A	1.00	COPIATORE FRONTALE LUNGO	TRACK FEELER	COPIEUR	KOPIEREINRICHTUNG	COPIADOR
21			0333722339A	2.00	PERNO 22 20	PIN	PIVOT	ZAPFEN	PERNO
22			0775090022A	2.00	MOTORE KW 0,55	MOTOR	MOTEUR	MOTOR	MOTOR
23			0375390341B	2.00	PIATTO 25X20 L 80	PLATE	PLAT	PLATTE	PLATO
25			0333722408G	1.00	STAFFA FULCRO INFERIORE	BRACKET	BRIDE	BÜGEL	BRIDA
26			0000624151E	2.00	PARACOLPO 25X10 M8	BUMPER	PARE-CHOCS	STOSSDÄMPFER	PARAGOLPE
27			0333722314G	2.00	ESAGONO 13 40 M8	HEXAGON	HEXAGONE	SECHSKANT	HEXÁGONO
28			0377020157G	1.00	STAFFA	BRACKET	BRIDE	BÜGEL	BRIDA
29			0333722323F	1.00	PIATTO 40X25 L=55	PLATE	PLAT	PLATTE	PLATO
30			0000626106C	2.00	CERNIERA CILINDRO	HINGE	CHARNIERE	SCHARNIER	BISAGRA
31			0000626109L	2.00	PERNO CERNIERA CILINDRO	PIN	PIVOT	ZAPFEN	PERNO
32			0001501425A	2.00	CILINDRO PNEUMAT. 32 125	PNEUMATIC CYLINDER	CYLINDRE PNEUMATIQUE	PNEUMATIKZYLINDER	CILINDRO NEUMÁTICO
33			0001308942C	4.00	FINECORSO PER CILINDRO	LIMIT SWITCH	FIN DE COURSE ELECTRIQUE	ENDSCHALTER	FINAL DE CARRERA
34			0001509058A	4.00	SUPPORTO FINECORSO	LIMIT SWITCH SUPPORT	SUPPORT FIN DE COURSE	ENDSCHALTERAUFNAHME	SOPORTE FINAL DE CARRERA
35			0000629131H	2.00	FORCELLA	FORK	FOURCHE	GABEL	HORQUILLA
36			0000601407B	2.00	BOCCOLA 10X12X10	BUSHING	DOUILLE	BUCHSE	CASQUILLO
37			0333722395H	1.00	SUPPORTO BASCULANTE INF.	SUPPORT	SUPPORT	HALTERUNG	SOPORTE
38			0000606546B	4.00	CUSCINETTO SFERE 20X42X12	BALL BEARING	ROULEMENT A BILLES	KUGELLAGER	COJINETE DE BOLAS
39			0333722324H	4.00	PERNO 25 49,5 D20	PIN	PIVOT	ZAPFEN	PERNO
40			0000624345G	6.00	PARACOLPO 18X7,5 M6	BUMPER	PARE-CHOCS	STOSSDÄMPFER	PARAGOLPE
41			0333724660C	2.00	ESAGONO 10 L=20 M6	HEXAGON	HEXAGONE	SECHSKANT	HEXÁGONO
42			0333722403F	1.00	PIATTO 60X20 L=28	PLATE	PLAT	PLATTE	PLATO



**SUPERIORE**  
UPPER - SUPERIEUR  
OBEN - SUPERIOR



**COPIATORI**  
TRACK FEELERS - COPIEURS  
KOPIERER  
PALPADORES



**INFERIORE**  
LOWER  
INFERIEUR  
UNTEN  
INFERIOR

**ARROTONDATORE P**

**ROUND K**

STAFFE / COPIATORI / MOTORI - (September '10, p.29,09,2010)  
BRACKETS / TRACK FEELERS / MOTORS - BRIDES / COPIEURS / MOTEURS  
BÜGEL / KOPIERER / MOTOREN - BRIDAS / PALPADORES / MOTORES

**P391100061**

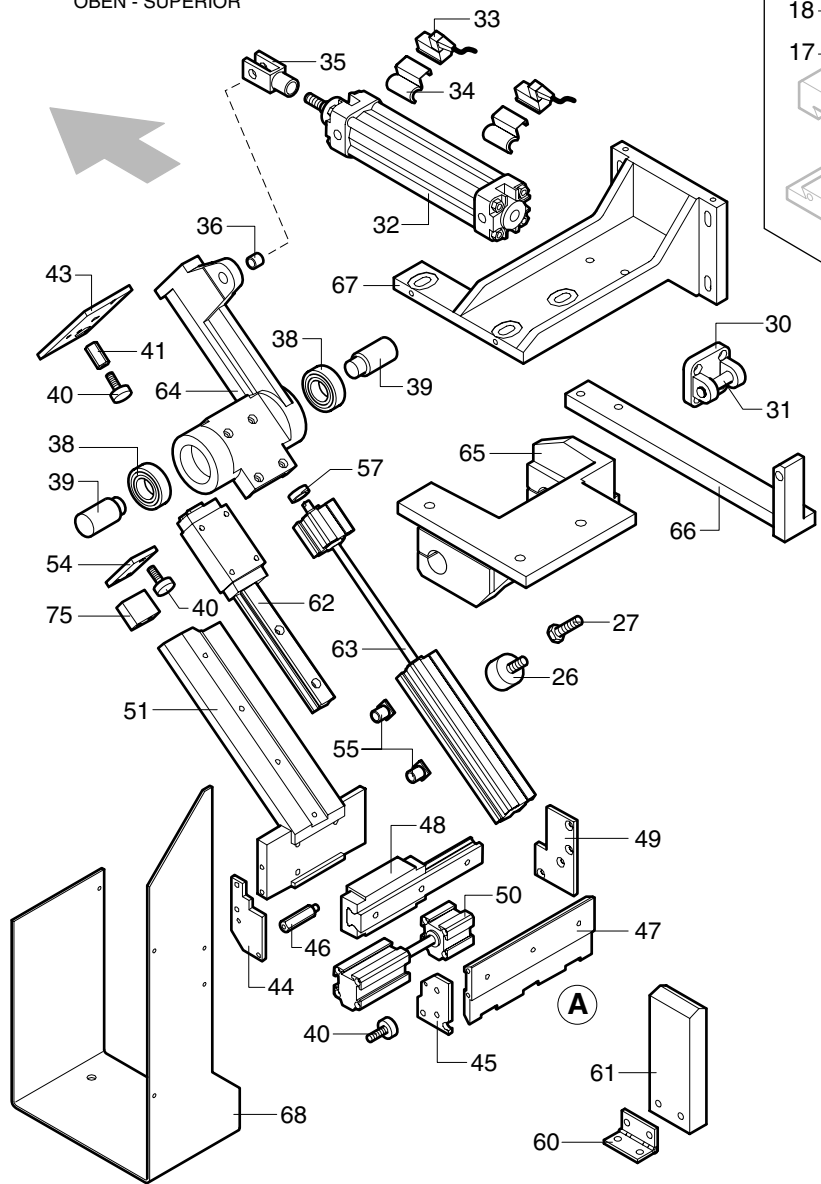
**ROUND K**

**STAFFE / COPIATORI / MOTORI - (September '10, p.29,09,2010)**  
**BRACKETS / TRACK FEELERS / MOTORS - BRIDES / COPIEURS / MOTEURS**  
**BÜGEL / KOPIERER / MOTOREN - BRIDAS / PALPADORES / MOTORES**

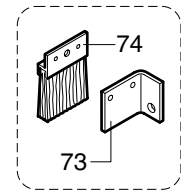
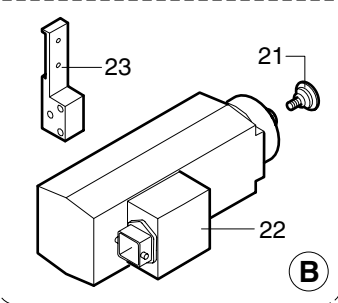
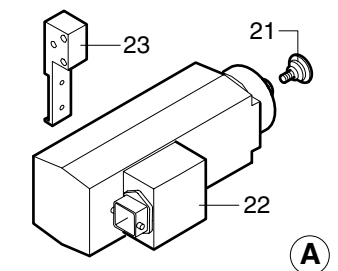
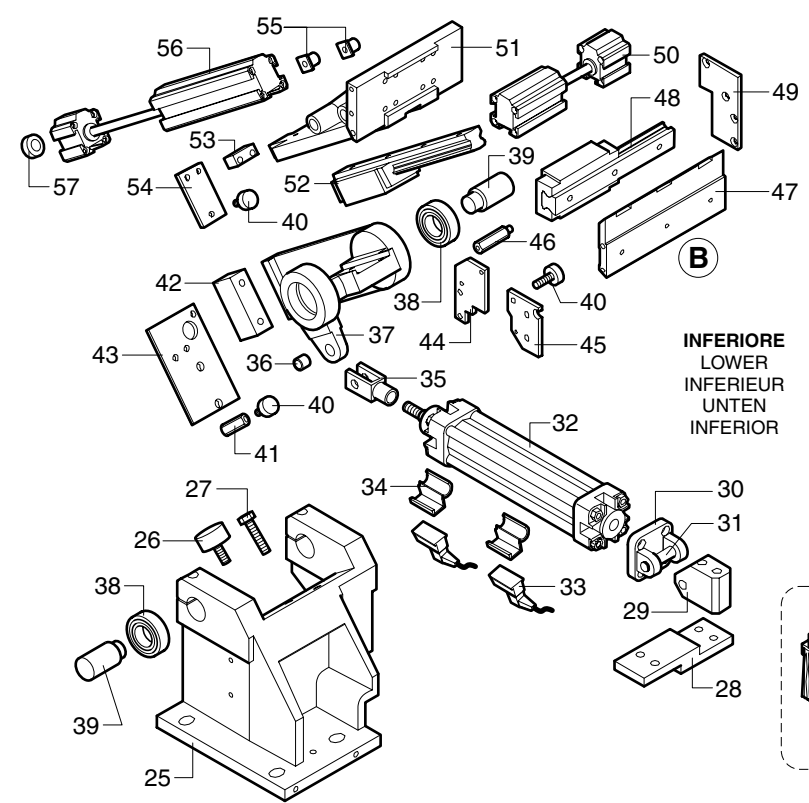
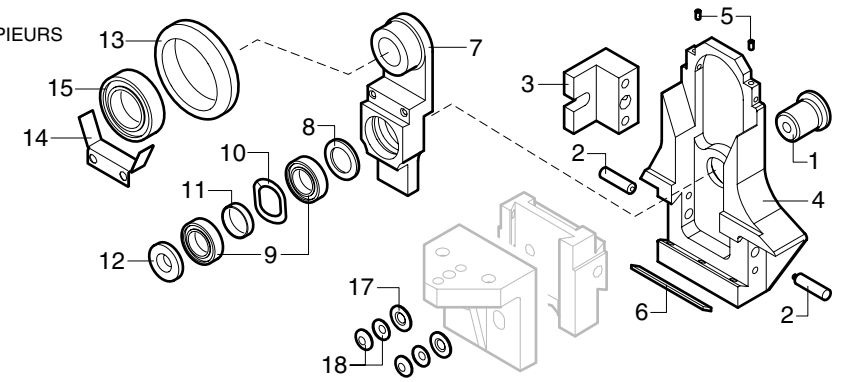
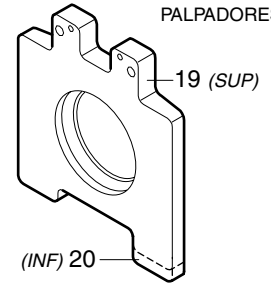
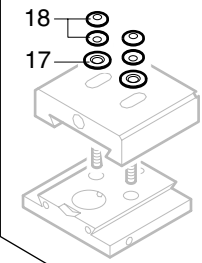
**P391100061**

N	P	C	CODICE	Q.TY	DENOMINAZIONE	DESCRIPTION	DESIGNATION	BEZEICHNUNG	DENOMINACION
43			0333722392B	2.00	PIATTO 50X5 L=100	PLATE	PLAT	PLATTE	PLATO
44			0333722319H	2.00	PIATTO 40X5 L=75	PLATE	PLAT	PLATTE	PLATO
45			0333722344A	2.00	PIATTO 40X5 L=57,5	PLATE	PLAT	PLATTE	PLATO
46			0333722351E	2.00	ESAGONO 8 L=41 D2,5	HEXAGON	HEXAGONE	SECHSKANT	HEXÀGONO
47			0333722374D	2.00	CODA DI RONDINE L=172	DOVETAIL	QUEUE D'ARONDE	SCHWALBENSCHWANZ	COLA DE MILANO
48			0756482312A	2.00	GUIDA/PATTINO	GUIDE/PAD	GUIDE/PATIN	FÜHRUNG/GLEITBACKE	GUÍA/PATÍN
49			0333722320L	2.00	PIATTO 50X5 L=84	PLATE	PLAT	PLATTE	PLATO
50			0733722377L	2.00	CILINDRO PNEUMATICO	PNEUMATIC CYLINDER	CYLINDRE PNEUMATIQUE	PNEUMATIKZYLINDER	CILINDRO NEUMÁTICO
51			0333722394F	2.00	SUPPORTO SCORREVOLE	SUPPORT	SUPPORT	HALTERUNG	SOPORTE
52			0733722360C	1.00	GUIDA/PATTINO SFERE	GUIDE/PAD	GUIDE/PATIN	FÜHRUNG/GLEITBACKE	GUÍA/PATÍN
53			0377390278C	1.00	PIATTO 25X10 L5 D6,5N2	PLATE	PLAT	PLATTE	PLATO
54			0333722393D	2.00	PIATTO 25X5 L=55	PLATE	PLAT	PLATTE	PLATO
55			0333722391L	4.00	BLOCCHETTO	BLOCK	BLOC	BLOCK	BLOQUE
56			0733722359B	1.00	CILINDRO PNEUMATICO	PNEUMATIC CYLINDER	CYLINDRE PNEUMATIQUE	PNEUMATIKZYLINDER	CILINDRO NEUMÁTICO
57			0356008630A	2.00	BOCCOLA 8,5X20X6	BUSHING	DOUILLE	BUCHSE	CASQUILLO
60			0000626334F	1.00	CERNIERA	HINGE	CHARNIERE	SCHARNIER	BISAGRA
61			0333722370E	1.00	PIATTO 50X20 L=180 LEGNO	PLATE	PLAT	PLATTE	PLATO
62			0733722316A	1.00	GUIDA/PATTINO	GUIDE/PAD	GUIDE/PATIN	FÜHRUNG/GLEITBACKE	GUÍA/PATÍN
63			0733722338G	1.00	CILINDRO PNEUMATICO	PNEUMATIC CYLINDER	CYLINDRE PNEUMATIQUE	PNEUMATIKZYLINDER	CILINDRO NEUMÁTICO
64			0333722313E	1.00	SUPPORTO BASCULANTE	SUPPORT	SUPPORT	HALTERUNG	SOPORTE
65			0375390353G	1.00	STAFFA FULCRO SUPERIORE	BRACKET	BRIDE	BÜGEL	BRIDA
66			0575390061B	1.00	STAFFA SUPPORTO CILINDRO	BRACKET	BRIDE	BÜGEL	BRIDA
67			0375390458A	1.00	SUPPORTO SUPERIORE	SUPPORT	SUPPORT	HALTERUNG	SOPORTE
68			0375390463A	1.00	SUPPORTO PANNELLO PNEUM.	SUPPORT	SUPPORT	HALTERUNG	SOPORTE
73			0375390564E	1.00	ANGOLARE SUPPORTO SPAZZ.	ANGLE	CORNIERE	WINKELSUPPORT	ANGULAR
74			0537425107B	1.00	SPAZZOLA	BRUSH	BROSSE	BÜRSTE	CEPILLO
75			0377390099C	1.00	PIATTO 25X10 L.18,5 D6,5N	PLATE	PLAT	PLATTE	PLATO

**SUPERIORE**  
UPPER - SUPERIEUR  
OBEN - SUPERIOR



**COPIATORI**  
TRACK FEELERS - COPIEURS  
KOPIERER  
PALPADORES



**INFERIORE**  
LOWER  
INFERIEUR  
UNTEN  
INFERIOR

**ARROTONDATORE P**

**ROUND K**

STAFFE / COPIATORI / MOTORI - (September '10, p.29,09,2010)  
BRACKETS / TRACK FEELERS / MOTORS - BRIDES / COPIEURS / MOTEURS  
BÜGEL / KOPIERER / MOTOREN - BRIDAS / PALPADORES / MOTORES

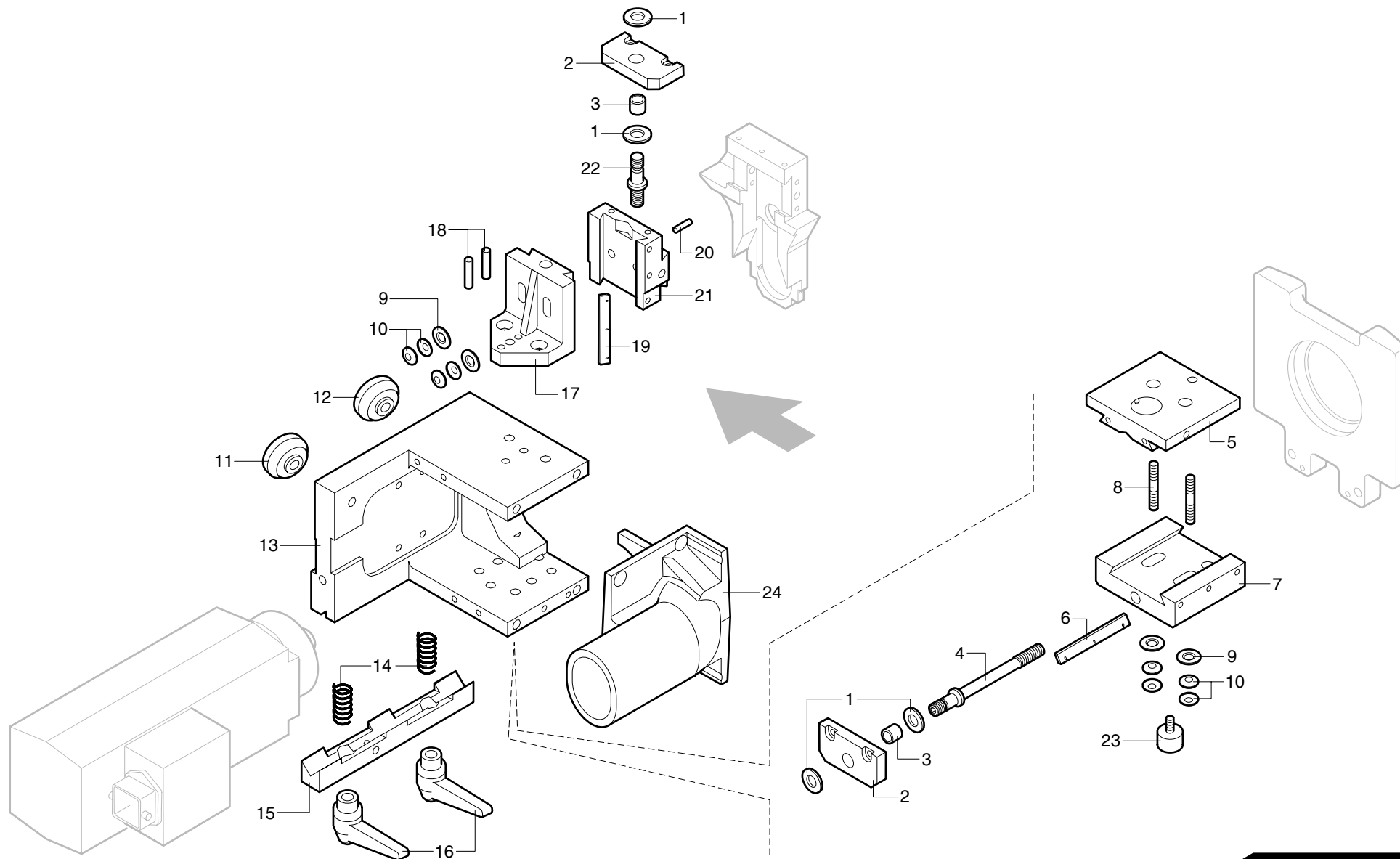
**P391100061**

**ROUND K**

**SUPPORTO MOTORE (SUPERIORE) - (September '10, p.29,09,2010)**  
**MOTOR SUPPORT (UPPER) - SUPPORT MOTEUR (SUPERIEUR)**  
**MOTORHALTERUNG (OBEN) - SOPORTE MOTOR (SUPERIOR)**

**P397100011**

N	P	C	CODICE	Q.TY	DENOMINAZIONE	DESCRIPTION	DESIGNATION	BEZEICHNUNG	DENOMINACION
1			0000305404F	4.00	ROSETTA 8,5X17,0X1,6	WASHER	RONDELLE	UNTERLEGSSCHEIBE	ARANDELA
2			0356482719F	2.00	SUPPORTO	SUPPORT	SUPPORT	HALTERUNG	SOPORTE
3			0000613146B	2.00	BOCCOLA 8X10X8	BUSHING	DOUILLE	BUCHSE	CASQUILLO
4			0356482724F	1.00	NONIO	NONIUS	VERNIER	NONIUS	NONIO
5			0356482721L	1.00	COULISSE	SLIDE	GLISSIERE	SCHLITTEN	CORREDERA
6			0356482723D	1.00	PIATTO (LARDONE) 8X2 L=60	PLATE	PLAT	PLATTE	PLATO
7			0356482722B	1.00	CARRELLO COPIA ORIZZ.	CARRIAGE	CHARIOT	WAGEN	CARRO
8			0000316021F	2.00	PRIGIONIERO M6X40	STUD BOLT	PRISONNIER	STIFTSCHRAUBE	ESPARRAGO
9			0356482112G	4.00	RONDELLA RASAMENTO	WASHER	RONDELLE	SCHEIBE	ARANDELA
10			0000617483A	8.00	MOLLA TAZZA 12,5X6,2X0,5	BELLEVILLE WASHER	RESSORT A GODETS	TELLERFEDER	MUELLE CÓNICO DE COMPR.
11			0333722326C	1.00	BOCCOLA	BUSHING	DOUILLE	BUCHSE	CASQUILLO
12			0333722325A	1.00	BOCCOLA 7X20X12,5	BUSHING	DOUILLE	BUCHSE	CASQUILLO
13			0333722559G	1.00	SUPPORTO SUPERIORE	SUPPORT	SUPPORT	HALTERUNG	SOPORTE
14			0356013387B	2.00	MOLLA	SPRING	RESSORT	FEDER	MUELLE
15			0333722322D	1.00	BLOCCHETTO	BLOCK	BLOC	BLOCK	BLOQUE
16			0000619312A	2.00	LEVA A RIPRESA M6	RELEASE LEVER	LEVIER A REPRISE	RÜCKZUGHEBEL	PALANCA REPRODUCTORA
17			0375390362F	1.00	CARRELLO	CARRIAGE	CHARIOT	WAGEN	CARRO
18			0000307358A	1.00	SPINA CILINDRICA 5X20	CYLINDRICAL PIN	GOUPILLE CYLINDRIQUE	ZYLINDERSTIFT	CLAVIJA CILINDRICA
19			0356482720G	1.00	PIATTO (LARDONE) 8X2 L=50	PLATE (GIB)	PLAT (LARDON)	PLATTE (STELLEISTE)	PLATO (REGLETA DE GUÍA)
20			0000307016E	1.00	SPINA CILINDRICA 5X16	CYLINDRICAL PIN	GOUPILLE CYLINDRIQUE	ZYLINDERSTIFT	CLAVIJA CILINDRICA
21			0375390365C	1.00	CARRELLO A CROCE	CROSS-SHAPED CARRIAGE	CHARIOT CRUCIFORME	KREUZWAGEN	CARRO EN CRUZ
22			0356482716L	1.00	NONIO	NONIUS	VERNIER	NONIUS	NONIO
23			0000624359G	1.00	PARACOLPO 30X20 M8	BUMPER	PARE-CHOCS	STOSSDÄMPFER	PARAGOLPE
24			0333722558E	1.00	CAPPA DI ASPIRAZIONE	EXTRACTOR HOOD	HOTTE ASPIRANTE	ABSAUGHAUBE	CAMPANA DE ASPIRACIÓN



ARROTONDATORE **P**

**ROUND K**

SUPPORTO MOTORE (SUPERIORE) - (September '10, p.29,09,2010)  
 MOTOR SUPPORT (UPPER) - SUPPORT MOTEUR (SUPERIEUR)  
 MOTORHALTERUNG (OBEN) - SOPORTE MOTOR (SUPERIOR)

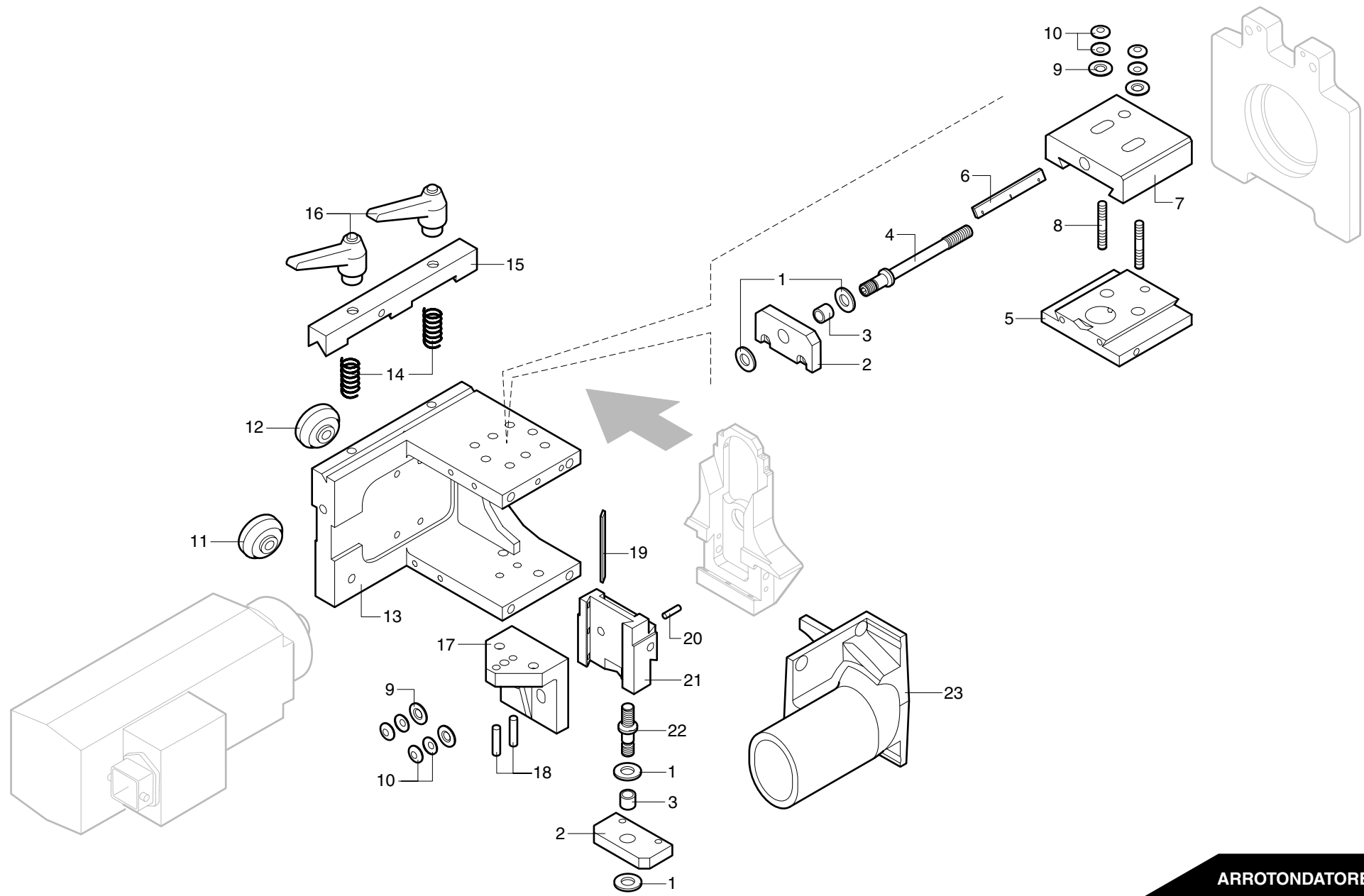
**P397100011**

**ROUND K**

**SUPPORTO MOTORE (INFERIORE) - (September '10, p.29,09,2010)**  
**MOTOR SUPPORT (LOWER) - SUPPORT MOTEUR (INFERIEUR)**  
**MOTORHALTERUNG (UNTEN) - SOPORTE MOTOR (INFERIOR)**

**P397200011**

N	P	C	CODICE	Q.TY	DENOMINAZIONE	DESCRIPTION	DESIGNATION	BEZEICHNUNG	DENOMINACION
1			0000305404F	4.00	ROSETTA 8,5X17,0X1,6	WASHER	RONDELLE	UNTERLEGSSCHEIBE	ARANDELA
2			0356482719F	2.00	SUPPORTO	SUPPORT	SUPPORT	HALTERUNG	SOPORTE
3			0000613146B	2.00	BOCCOLA 8X10X8	BUSHING	DOUILLE	BUCHSE	CASQUILLO
4			0356482724F	1.00	NONIO	NONIUS	VERNIER	NONIUS	NONIO
5			0356482721L	1.00	COULISSE	SLIDE	GLISSIERE	SCHLITTEN	CORREDERA
6			0356482723D	1.00	PIATTO (LARDONE) 8X2 L=60	PLATE	PLAT	PLATTE	PLATO
7			0356482722B	1.00	CARRELLO COPIA ORIZZ.	CARRIAGE	CHARIOT	WAGEN	CARRO
8			0000316021F	2.00	PRIGIONIERO M6X40	STUD BOLT	PRISONNIER	STIFTSCHRAUBE	ESPARRAGO
9			0356482112G	4.00	RONDELLA RASAMENTO	WASHER	RONDELLE	SCHEIBE	ARANDELA
10			0000617483A	8.00	MOLLA TAZZA 12,5X6,2X0,5	BELLEVILLE WASHER	RESSORT A GODETS	TELLERFEDER	MUELLE CÓNICO DE COMPR.
11			0333722326C	1.00	BOCCOLA	BUSHING	DOUILLE	BUCHSE	CASQUILLO
12			0333722325A	1.00	BOCCOLA 7X20X12,5	BUSHING	DOUILLE	BUCHSE	CASQUILLO
13			0333722560H	1.00	SUPPORTO INFERIORE	SUPPORT	SUPPORT	HALTERUNG	SOPORTE
14			0356013387B	2.00	MOLLA	SPRING	RESSORT	FEDER	MUELLE
15			0333722322D	1.00	BLOCCHETTO	BLOCK	BLOC	BLOCK	BLOQUE
16			0000619312A	2.00	LEVA A RIPRESA M6	RELEASE LEVER	LEVIER A REPRISE	RÜCKZUGHEBEL	PALANCA REPRODUCTORA
17			0375390362F	1.00	CARRELLO	CARRIAGE	CHARIOT	WAGEN	CARRO
18			0000307358A	1.00	SPINA CILINDRICA 5X20	CYLINDRICAL PIN	GOUPILLE CYLINDRIQUE	ZYLINDERSTIFT	CLAVIJA CILINDRICA
19			0356482720G	1.00	PIATTO (LARDONE) 8X2 L=50	PLATE (GIB)	PLAT (LARDON)	PLATTE (STELLEISTE)	PLATO (REGLETA DE GUÍA)
20			0000307016E	1.00	SPINA CILINDRICA 5X16	CYLINDRICAL PIN	GOUPILLE CYLINDRIQUE	ZYLINDERSTIFT	CLAVIJA CILINDRICA
21			0375390365C	1.00	CARRELLO A CROCE	CROSS-SHAPED CARRIAGE	CHARIOT CRUCIFORME	KREUZWAGEN	CARRO EN CRUZ
22			0356482716L	1.00	NONIO	NONIUS	VERNIER	NONIUS	NONIO
23			0333722558E	1.00	CAPPA DI ASPIRAZIONE	EXTRACTOR HOOD	HOTTE ASPIRANTE	ABSAUGHAUBE	CAMPANA DE ASPIRACIÓN



ARROTONDATORE **P**



**ROUND K**

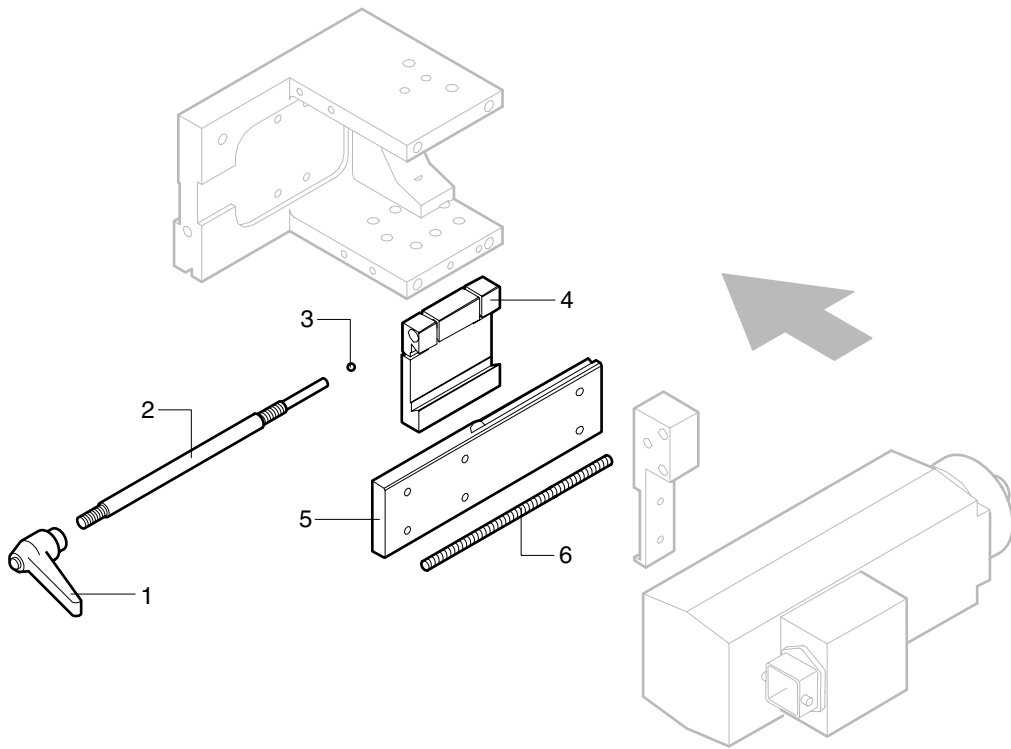
SUPPORTO MOTORE (INFERIORE) - (September '10, p.29,09,2010)  
 MOTOR SUPPORT (LOWER) - SUPPORT MOTEUR (INFERIEUR)  
 MOTORHALTERUNG (UNTEN) - SOPORTE MOTOR (INFERIOR)

**P397200011**

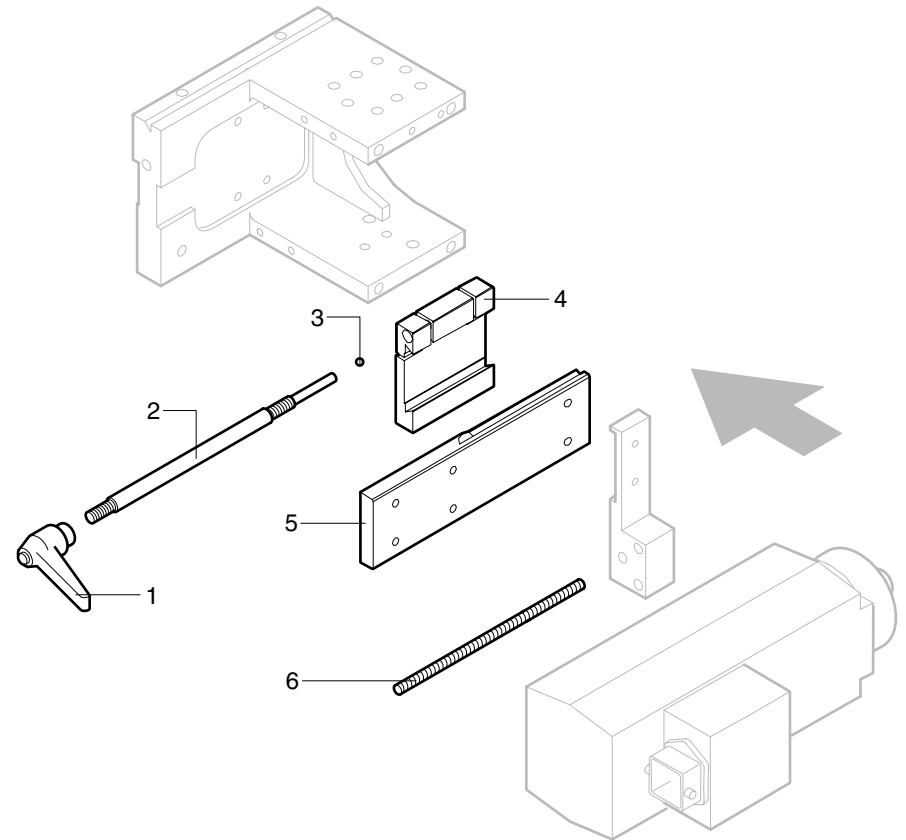
**ROUND K****SPOSTAMENTO MOTORE (MANUALE) - (September '10, p.29,09,2010)**  
**MOTOR SHIFTING (MANUAL) - DEPLACEMENT MOTEUR (MANUEL)**  
**VERSCHIEBUNG DES MOTORS (MANUELL) - DESPLAZAMIENTO MOTOR (MANUAL)****P397300060**

N	P	C	CODICE	Q.TY	DENOMINAZIONE	DESCRIPTION	DESIGNATION	BEZEICHNUNG	DENOMINACION
1			0000619312A	2.00	LEVA A RIPRESA M6	RELEASE LEVER	LEVIER A REPRISE	RÜCKZUGHEBEL	PALANCA REPRODUCTORA
2			0333722386L	2.00	ALBERO 8 141	SHAFT	ARBRE	WELLE	ÁRBOL
3			0000622004B	2.00	SFERA D=3	BALL	BILLE	KUGEL	BOLA
4			0333722384E	2.00	PIATTO 60X12 L=55,5 CARR.	PLATE	PLAT	PLATTE	PLATO
5			0333722385G	2.00	PIATTO 42X9,5 L=150 COD.	PLATE	PLAT	PLATTE	PLATO
6			0333722373B	2.00	BARRA FILETTATA 4 130	THREADED ROD	BARRE FILETEE	GEWINDESTANGE	VARILLA ROSCADA





SUPERIORE  
UPPER - SUPERIEUR  
OBEN - SUPERIOR



INFERIORE  
LOWER - INFERIEUR  
UNTEN - INFERIOR

ARROTONDATORE

P

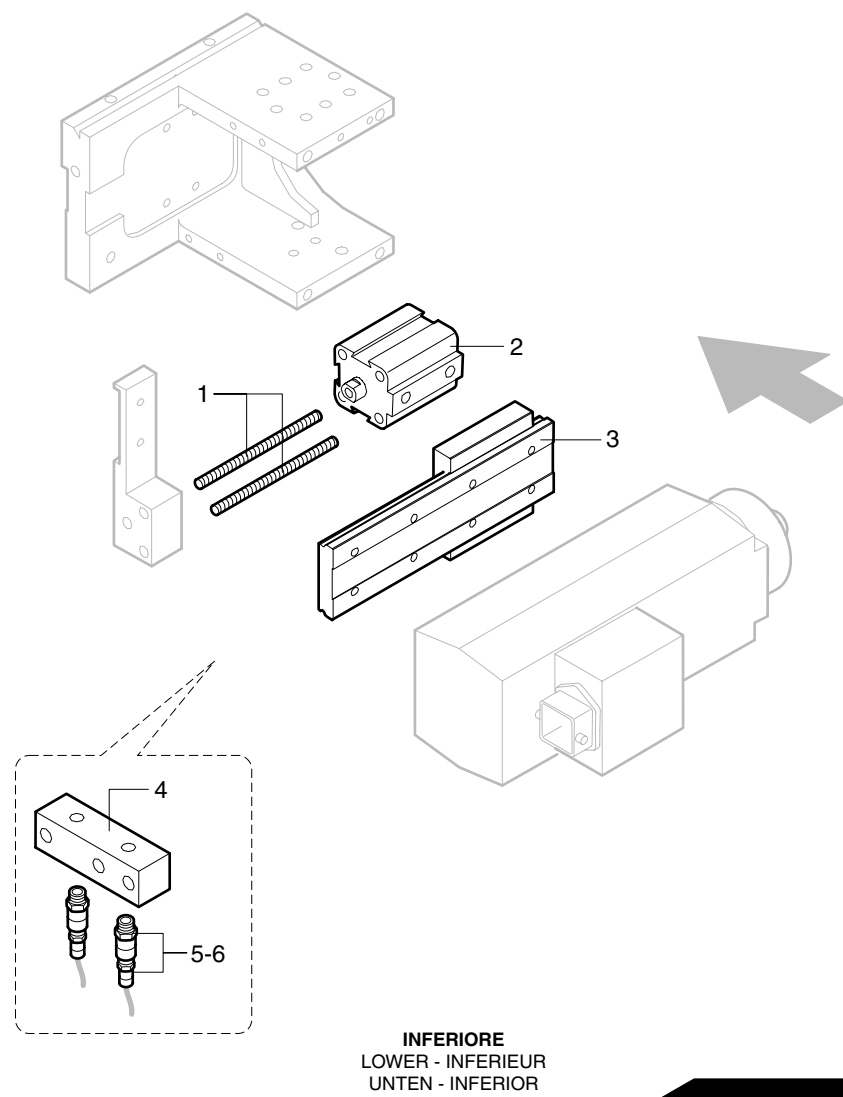
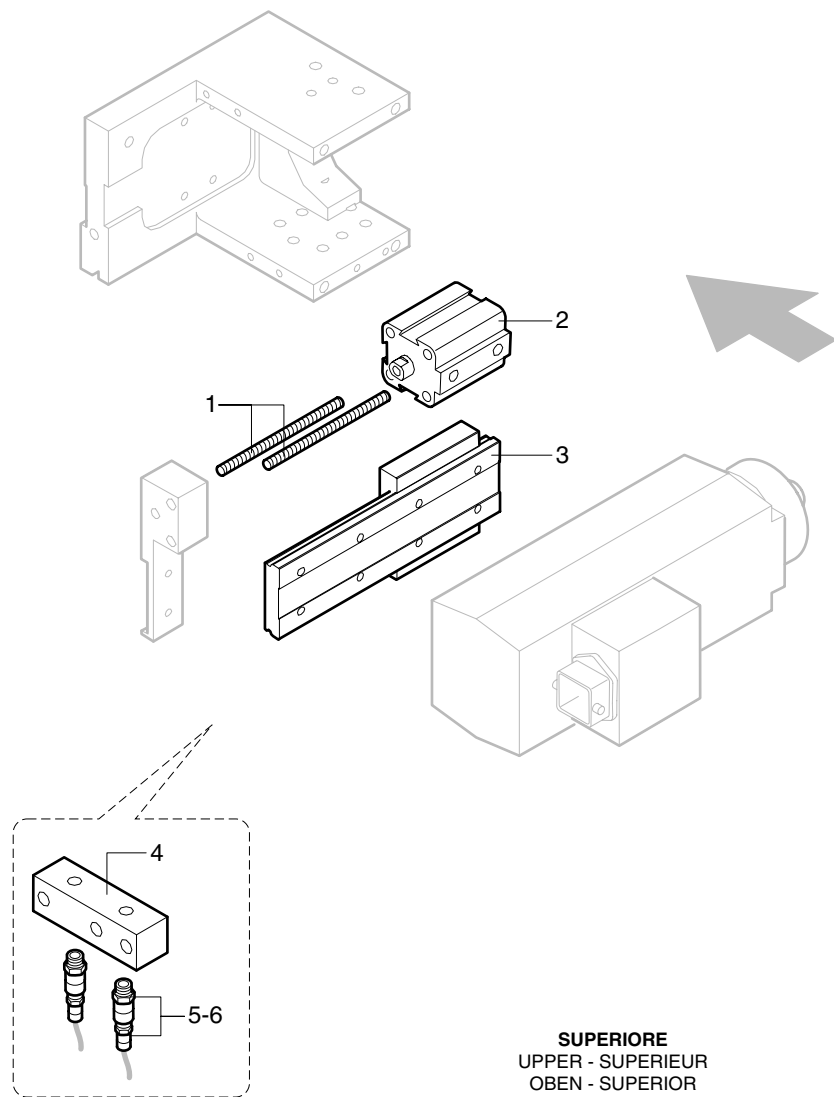
ROUND K

SPOSTAMENTO MOTORE (MANUALE) - (September '10, p.29,09,2010)  
MOTOR SHIFTING (MANUAL) - DEPLACEMENT MOTEUR (MANUEL)  
VERSCHIEBUNG DES MOTORS (MANUELL) - DESPLAZAMIENTO MOTOR (MANUAL)

P397300060

**ROUND K****SPOSTAMENTO MOTORE (PNEUMATICO) - (September '10, p.29,09,2010)**  
**MOTOR SHIFTING (PNEUMATIC) - DEPLACEMENT MOTEUR (PNEUMATIQUE)**  
**VERSCHIEBUNG DES MOTORS (PNEUMATISCH) - DESPLAZAMIENTO MOTOR (NEUMÁTICO)****P397400060**

N	P	C	CODICE	Q.TY	DENOMINAZIONE	DESCRIPTION	DESIGNATION	BEZEICHNUNG	DENOMINACION
1			0333722378C	6.00	BARRA FILETTATA 5 80	THREADED ROD	BARRE FILETEE	GEWINDESTANGE	VARILLA ROSCADA
2			0001500087B	2.00	CILINDRO PNEUMATICO 20 10	PNEUMATIC CYLINDER	CYLINDRE PNEUMATIQUE	PNEUMATIKZYLINDER	CILINDRO NEUMÁTICO
3			0000631122C	2.00	GUIDA/PATTINO SFERE	GUIDE/PAD	GUIDE/PATIN	FÜHRUNG/GLEITBACKE	GUÍA/PATÍN
4			0333722379E	2.00	BLOCCHETTO 15 L=50	BLOCK	BLOC	BLOCK	BLOQUE
5			0001900182G	4.00	INNESTO CORSOIO	CLUTCH	BRANCHEMENT	KUPPLUNG	ACOPLAMIENTO
6			0001900183L	4.00	GIUNTO CORSOIO	JOINT	JOINT	KUPPLUNG	JUNTA



**ARROTONDATORE P**

**ROUND K**

**SPOSTAMENTO MOTORE (PNEUMATICO) - (September '10, p.29,09,2010)**  
**MOTOR SHIFTING (PNEUMATIC) - DEPLACEMENT MOTEUR (PNEUMATIQUE)**  
**VERSCHIEBUNG DES MOTORS (PNEUMATISCH) - DESPLAZAMIENTO MOTOR (NEUMÁTICO)**

**P397400060**

**ROUND K**

UTENSILI (K) - (September '10, p.29,09,2010)

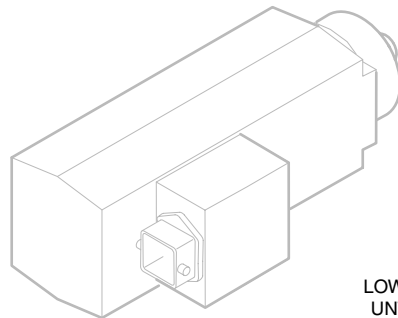
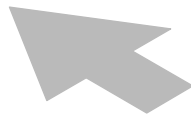
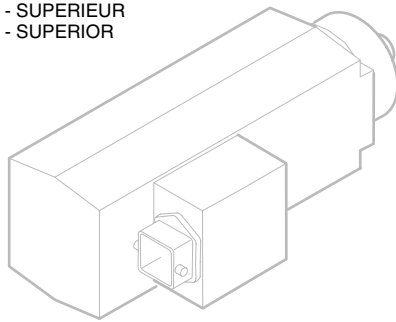
TOOLS - OUTILS

WERKZEUG - HERRAMIENTAS

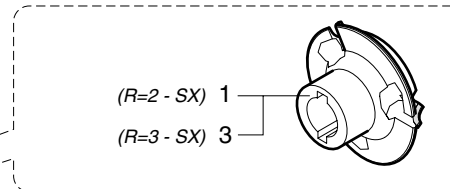
**P397500061**

N	P	C	CODICE	Q.TY	DENOMINAZIONE	DESCRIPTION	DESIGNATION	BEZEICHNUNG	DENOMINACION
1			0777390005C	1.00	FRESA SALDOBRASATA R2 SX	BRAZE WELDED MILLING UNIT	FRAISE SOUDO-BRASEE	SCHWEISSGELÖTETER FRÄSER	FRESA A INSERTOS SOLDADOS
2			0777390006E	1.00	FRESA SALDOBRASATA R2 DX	BRAZE WELDED MILLING UNIT	FRAISE SOUDO-BRASEE	SCHWEISSGELÖTETER FRÄSER	FRESA A INSERTOS SOLDADOS
3			0777390009B	1.00	FRESA SALDOBRASATA R3 SX	BRAZE WELDED MILLING UNIT	FRAISE SOUDO-BRASEE	SCHWEISSGELÖTETER FRÄSER	FRESA A INSERTOS SOLDADOS
4			0777390010C	1.00	FRESA SALDOBRASATA R3 DX	BRAZE WELDED MILLING UNIT	FRAISE SOUDO-BRASEE	SCHWEISSGELÖTETER FRÄSER	FRESA A INSERTOS SOLDADOS
5			0777390015D	1.00	FRESA DIAMANTATA R2 SX	DIAMOND MILLING UNIT	FRAISE DIAMANTEE	DIAMANTBESTÜCKTER FRÄSER	FRESA DIAMANTADA
6			0777390016F	1.00	FRESA DIAMANTATA R2 DX	DIAMOND MILLING UNIT	FRAISE DIAMANTEE	DIAMANTBESTÜCKTER FRÄSER	FRESA DIAMANTADA
7			0777390019C	1.00	FRESA DIAMANTATA R3 SX	DIAMOND MILLING UNIT	FRAISE DIAMANTEE	DIAMANTBESTÜCKTER FRÄSER	FRESA DIAMANTADA
8			0777390020D	1.00	FRESA DIAMANTATA R3 DX	DIAMOND MILLING UNIT	FRAISE DIAMANTEE	DIAMANTBESTÜCKTER FRÄSER	FRESA DIAMANTADA

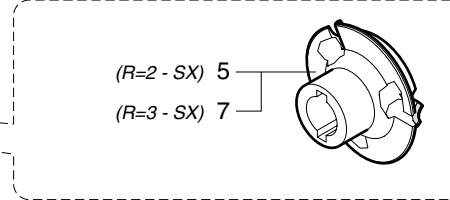
**SUPERIORE**  
UPPER - SUPERIEUR  
OBEN - SUPERIOR



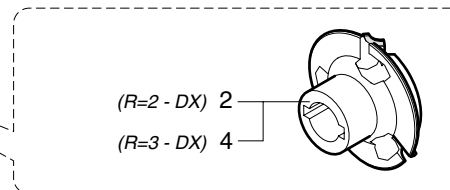
**INFERIORE**  
LOWER - INFÉRIEUR  
UNTEN - INFERIOR



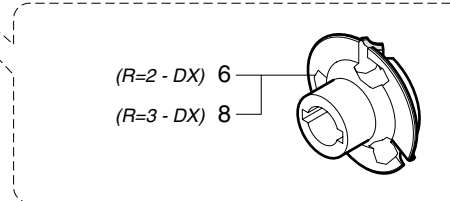
**FRESE SALDOBRASATE**  
BRAZE WELDED MILLING UNIT  
FRAISES SOUDO-BRASEES  
SCHWEISSGELÖTETE FRÄSER  
FRESAS A INSERTOS SOLDADOS



**FRESE DIAMANTATE**  
DIAMOND MILLING UNIT  
FRAISES DIAMANTEES  
DIAMANTBESTÜCKTE FRÄSER  
FRESAS DIAMANTADAS



**FRESE SALDOBRASATE**  
BRAZE WELDED MILLING UNIT  
FRAISES SOUDO-BRASEES  
SCHWEISSGELÖTETE FRÄSER  
FRESAS A INSERTOS SOLDADOS



**FRESE DIAMANTATE**  
DIAMOND MILLING UNIT  
FRAISES DIAMANTEES  
DIAMANTBESTÜCKTE FRÄSER  
FRESAS DIAMANTADAS

**ARROTONDATORE**

**P**

**ROUND K**

**UTENSILI (K) - (September '10, p.29,09,2010)**  
**TOOLS - OUTILS**  
**WERKZEUG - HERRAMIENTAS**

**P397500061**

**ROUND K**

UTENSILI (IB) - (September '10, p.29,09,2010)

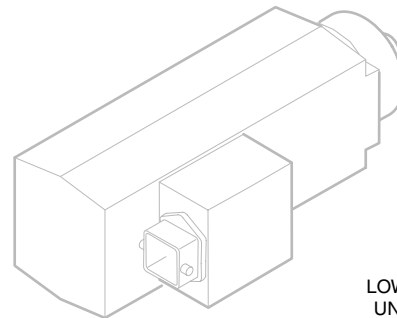
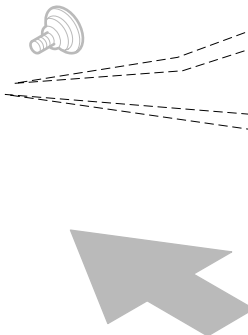
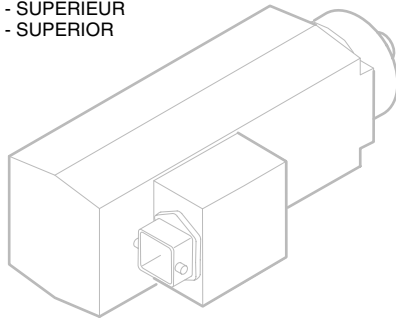
TOOLS - OUTILS

WERKZEUG - HERRAMIENTAS

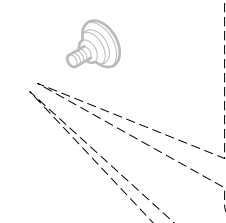
**P397600061**

N	P	C	CODICE	Q.TY	DENOMINAZIONE	DESCRIPTION	DESIGNATION	BEZEICHNUNG	DENOMINACION
1			0777390001D	1.00	FRESA SALDOBRASATA R1 SX	BRAZE WELDED MILLING UNIT	FRAISE SOUDO-BRASEE	SCHWEISSGELÖTETER FRÄSER	FRESA A INSERTOS SOLDADOS
2			0777390002F	1.00	FRESA SALDOBRASATA R1 DX	BRAZE WELDED MILLING UNIT	FRAISE SOUDO-BRASEE	SCHWEISSGELÖTETER FRÄSER	FRESA A INSERTOS SOLDADOS
3			0777390003H	1.00	FRESA SALDOBRAS. R1,5 SX	BRAZE WELDED MILLING UNIT	FRAISE SOUDO-BRASEE	SCHWEISSGELÖTETER FRÄSER	FRESA A INSERTOS SOLDADOS
4			0777390004A	1.00	FRESA SALDOBRAS. R1,5 DX	BRAZE WELDED MILLING UNIT	FRAISE SOUDO-BRASEE	SCHWEISSGELÖTETER FRÄSER	FRESA A INSERTOS SOLDADOS
5			0777390005C	1.00	FRESA SALDOBRASATA R2 SX	BRAZE WELDED MILLING UNIT	FRAISE SOUDO-BRASEE	SCHWEISSGELÖTETER FRÄSER	FRESA A INSERTOS SOLDADOS
6			0777390006E	1.00	FRESA SALDOBRASATA R2 DX	BRAZE WELDED MILLING UNIT	FRAISE SOUDO-BRASEE	SCHWEISSGELÖTETER FRÄSER	FRESA A INSERTOS SOLDADOS
7			0777390007G	1.00	FRESA SALDOBRAS. R2,5 SX	BRAZE WELDED MILLING UNIT	FRAISE SOUDO-BRASEE	SCHWEISSGELÖTETER FRÄSER	FRESA A INSERTOS SOLDADOS
8			0777390008L	1.00	FRESA SALDOBRAS. R2,5 DX	BRAZE WELDED MILLING UNIT	FRAISE SOUDO-BRASEE	SCHWEISSGELÖTETER FRÄSER	FRESA A INSERTOS SOLDADOS
9			0777390009B	1.00	FRESA SALDOBRASATA R3 SX	BRAZE WELDED MILLING UNIT	FRAISE SOUDO-BRASEE	SCHWEISSGELÖTETER FRÄSER	FRESA A INSERTOS SOLDADOS
10			0777390010C	1.00	FRESA SALDOBRASATA R3 DX	BRAZE WELDED MILLING UNIT	FRAISE SOUDO-BRASEE	SCHWEISSGELÖTETER FRÄSER	FRESA A INSERTOS SOLDADOS
11			0777390011E	1.00	FRESA DIAMANTATA R1 SX	DIAMOND MILLING UNIT	FRAISE DIAMANTEE	DIAMANTBESTÜCKTER FRÄSER	FRESA DIAMANTADA
12			0777390012G	1.00	FRESA DIAMANTATA R1 DX	DIAMOND MILLING UNIT	FRAISE DIAMANTEE	DIAMANTBESTÜCKTER FRÄSER	FRESA DIAMANTADA
13			0777390013L	1.00	FRESA DIAMANTATA R1,5 SX	DIAMOND MILLING UNIT	FRAISE DIAMANTEE	DIAMANTBESTÜCKTER FRÄSER	FRESA DIAMANTADA
14			0777390014B	1.00	FRESA DIAMANTATA R1,5 DX	DIAMOND MILLING UNIT	FRAISE DIAMANTEE	DIAMANTBESTÜCKTER FRÄSER	FRESA DIAMANTADA
15			0777390015D	1.00	FRESA DIAMANTATA R2 SX	DIAMOND MILLING UNIT	FRAISE DIAMANTEE	DIAMANTBESTÜCKTER FRÄSER	FRESA DIAMANTADA
16			0777390016F	1.00	FRESA DIAMANTATA R2 DX	DIAMOND MILLING UNIT	FRAISE DIAMANTEE	DIAMANTBESTÜCKTER FRÄSER	FRESA DIAMANTADA
17			0777390017H	1.00	FRESA DIAMANTATA R2,5 SX	DIAMOND MILLING UNIT	FRAISE DIAMANTEE	DIAMANTBESTÜCKTER FRÄSER	FRESA DIAMANTADA
18			0777390018A	1.00	FRESA DIAMANTATA R2,5 DX	DIAMOND MILLING UNIT	FRAISE DIAMANTEE	DIAMANTBESTÜCKTER FRÄSER	FRESA DIAMANTADA
19			0777390019C	1.00	FRESA DIAMANTATA R3 SX	DIAMOND MILLING UNIT	FRAISE DIAMANTEE	DIAMANTBESTÜCKTER FRÄSER	FRESA DIAMANTADA
20			0777390020D	1.00	FRESA DIAMANTATA R3 DX	DIAMOND MILLING UNIT	FRAISE DIAMANTEE	DIAMANTBESTÜCKTER FRÄSER	FRESA DIAMANTADA

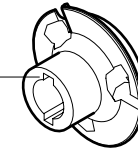
**SUPERIORE**  
UPPER - SUPERIEUR  
OBEN - SUPERIOR



**INFERIORE**  
LOWER - INFÉRIEUR  
UNTEN - INFERIOR

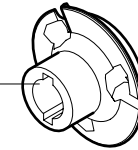


- (R=1 - SX) 1
- (R=1,5 - SX) 3
- (R=2 - SX) 5
- (R=2,5 - SX) 7
- (R=3 - SX) 9



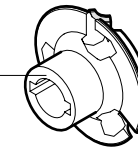
**FRESE SALDOBRASATE**  
BRAZE WELDED MILLING UNIT  
FRAISES SOUDO-BRASEES  
SCHWEISSGELÖTETE FRÄSER  
FRESAS A INSERTOS SOLDADOS

- (R=1 - SX) 11
- (R=1,5 - SX) 13
- (R=2 - SX) 15
- (R=2,5 - SX) 17
- (R=3 - SX) 19



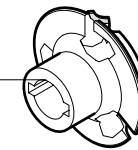
**FRESE DIAMANTATE**  
DIAMOND MILLING UNIT  
FRAISES DIAMANTEES  
DIAMANTBESTÜCKTE FRÄSER  
FRESAS DIAMANTADAS

- (R=1 - DX) 2
- (R=1,5 - DX) 4
- (R=2 - DX) 6
- (R=2,5 - DX) 8
- (R=3 - DX) 10



**FRESE SALDOBRASATE**  
BRAZE WELDED MILLING UNIT  
FRAISES SOUDO-BRASEES  
SCHWEISSGELÖTETE FRÄSER  
FRESAS A INSERTOS SOLDADOS

- (R=1 - DX) 12
- (R=1,5 - DX) 14
- (R=2 - DX) 16
- (R=2,5 - DX) 18
- (R=3 - DX) 20



**FRESE DIAMANTATE**  
DIAMOND MILLING UNIT  
FRAISES DIAMANTEES  
DIAMANTBESTÜCKTE FRÄSER  
FRESAS DIAMANTADAS

ARROTONDATORE **P**

**ROUND K**

UTENSILI (IB) - (September '10, p.29,09,2010)  
TOOLS - OUTILS  
WERKZEUG - HERRAMIENTAS

**P397600061**

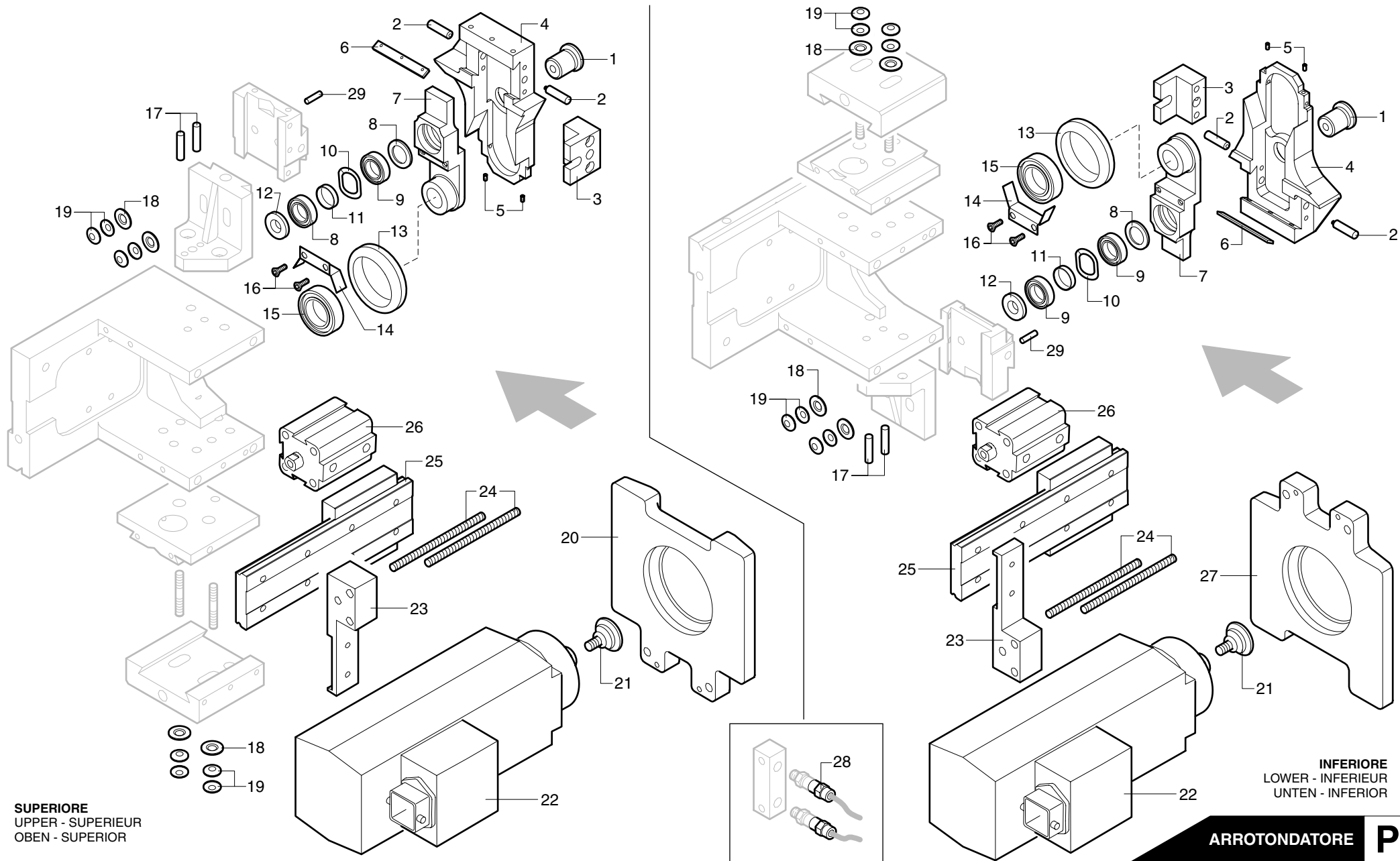
**ROUND K**

**COPIATORI / MOTORI (KIT) (PNEUMATICO) - (September '10, p.29,09,2010)**  
**TRACK FEELERS / MOTORS - COPIEURS / MOTEURS**  
**KOPIERER / MOTOREN - PALPADORES / MOTORES**

**P397700061**

N	P	C	CODICE	Q.TY	DENOMINAZIONE	DESCRIPTION	DESIGNATION	BEZEICHNUNG	DENOMINACION
1			0356482713C	2.00	PERNO	PIN	PIVOT	ZAPFEN	PERNO
2			0000304091L	4.00	PRESSORE M6 20	PRESSER	PRESSEUR	DRUCKBRÜCKE	PRENSADOR
3			0375390363H	2.00	BLOCCETTO	BLOCK	BLOC	BLOCK	BLOQUE
4			0377390098A	2.00	COPIATORE VERTICALE SX	TRACK FEELER	COPIEUR	KOPIEREINRICHTUNG	COPIADOR
5			0333722346E	4.00	PERNO 2 3	PIN	PIVOT	ZAPFEN	PERNO
6			0356482720G	2.00	PIATTO (LARDONE) 8X2 L=50	PLATE (GIB)	PLAT (LARDON)	PLATTE (STELLELEISTE)	PLATO (REGLETA DE GUÍA)
7			0375390359A	2.00	SUPPORTO COPIA VERTICALE	SUPPORT	SUPPORT	HALTERUNG	SOPORTE
8			0000305086A	2.00	ROSETTA 15X22X1	WASHER	RONDELLE	UNTERLEGSCHIEBE	ARANDELA
9			0000606516H	4.00	CUSCINETTO SFERE 15X24X5	BALL BEARING	ROULEMENT A BILLES	KUGELLAGER	COJINETE DE BOLAS
10			0000617072H	2.00	ANELLO ELASTICO	SPRING RING	ANNEAU RESSORT	SPRENGRING	ANILLO ELÁSTICO
11			0356482715G	2.00	BOCCOLA 15X17X4	BUSHING	DOUILLE	BUCHSE	CASQUILLO
12			0356004895H	2.00	RONDELLA	WASHER	RONDELLE	SCHIEBE	ARANDELA
13			0333722332E	2.00	BOCCOLA 37X48,5X10	BUSHING	DOUILLE	BUCHSE	CASQUILLO
14			0333722336D	2.00	RASCHIETTO COPIA VERTIC.	SCRAPER	RACLOIR	SCHABER	RASCADOR
15			0000608179E	2.00	CUSCINETTO SFERE 25X37X10	BALL BEARING	ROULEMENT A BILLES	KUGELLAGER	COJINETE DE BOLAS
16			0000311060C	4.00	VITE M3X6	SCREW	VIS	SCHRAUBE	TORNILLO
17			0000307358A	4.00	SPINA CILINDRICA 5X20	CYLINDRICAL PIN	GOUPILLE CYLINDRIQUE	ZYLINDERSTIFT	CLAVIJA CILINDRICA
18			0000305351C	8.00	ROSETTA 8,5X17,0X1,5	WASHER	RONDELLE	UNTERLEGSCHIEBE	ARANDELA
19			0000617480D	16.00	MOLLA TAZZA 12,5X6,2X0,7	BELLEVILLE WASHER	RESSORT A GODETS	TELLERFEDER	MUELLE CÓNICO DE COMPR.
20			0333722562C	1.00	COPIATORE FRONTALE	TRACK FEELER	COPIEUR	KOPIEREINRICHTUNG	COPIADOR
21			0333722339A	2.00	PERNO 22 20	PIN	PIVOT	ZAPFEN	PERNO
22			0775090022A	2.00	MOTORE KW 0,55	MOTOR	MOTEUR	MOTOR	MOTOR
23			0375390341B	2.00	PIATTO 25X20 L 80	PLATE	PLAT	PLATTE	PLATO
24			0333722378C	4.00	BARRA FILETTATA 5 80	THREADED ROD	BARRE FILETEE	GEWINDESTANGE	VARILLA ROSCADA
25			0000631122C	2.00	GUIDA/PATTINO SFERE	GUIDE/PAD	GUIDE/PATIN	FÜHRUNG/GLEITBACKE	GUÍA/PATÍN
26			0001500087B	2.00	CILINDRO PNEUMATICO 20 10	PNEUMATIC CYLINDER	CYLINDRE PNEUMATIQUE	PNEUMATIKZYLINDER	CILINDRO NEUMÁTICO
27			0333722561A	1.00	COPIATORE FRONTALE LUNGO	TRACK FEELER	COPIEUR	KOPIEREINRICHTUNG	COPIADOR
28			0001900182G	4.00	INNESTO CORSOIO	CLUTCH	BRANCHEMENT	KUPPLUNG	ACOPLAMIENTO
29			0000307014A	2.00	SPINA CILINDRICA 4X14	CYLINDRICAL PIN	GOUPILLE CYLINDRIQUE	ZYLINDERSTIFT	CLAVIJA CILINDRICA





SUPERIORE  
UPPER - SUPERIEUR  
OBEN - SUPERIOR

INFERIORE  
LOWER - INFERIEUR  
UNTEN - INFERIOR

ARROTONDATORE

P

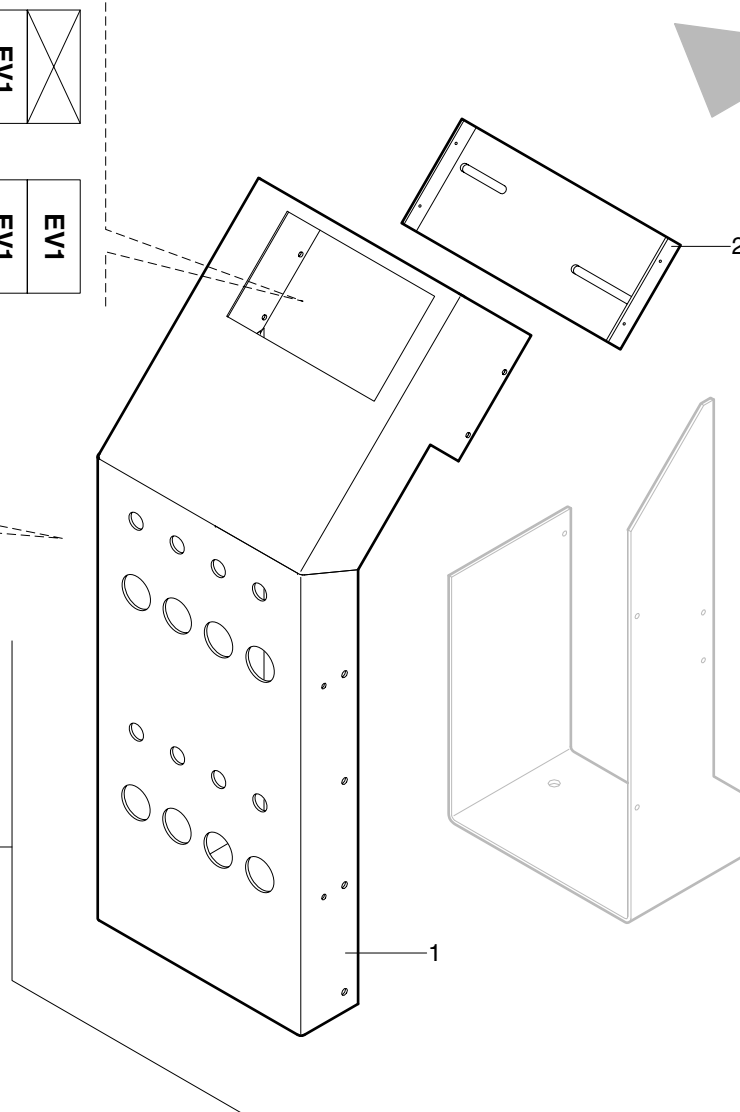
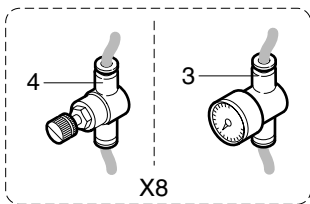
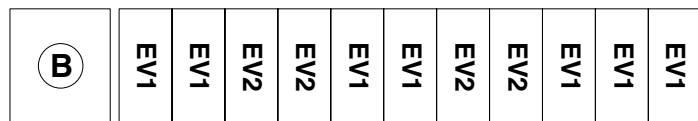
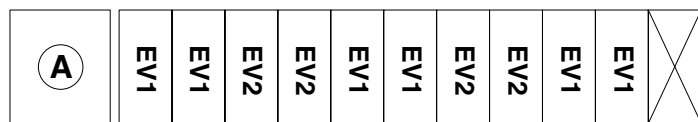
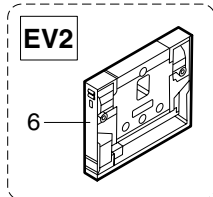
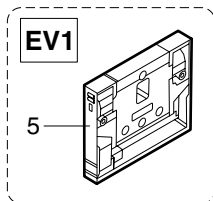
ROUND K

COPIATORI / MOTORI (KIT) (PNEUMATICO) - (September '10, p.29,09,2010)  
TRACK FEELERS / MOTORS - COPIEURS / MOTEURS  
KOPIERER / MOTOREN - PALPADORES / MOTORES

P397700061

**ROUND K****GRUPPO PNEUMATICO - (September '10, p.29,09,2010)**  
**PNEUMATIC UNIT - GROUPE PNEUMATIQUE**  
**PNEUMATIKAGGREGAT - GRUPO NEUMÁTICO****P398100060**

N	P	C	CODICE	Q.TY	DENOMINAZIONE	DESCRIPTION	DESIGNATION	BEZEICHNUNG	DENOMINACION
1			0333739008H	1.00	PANNELLO PNEUMATICO	PNEUMATIC PANEL	PANNEAU PNEUMATIQUE	PNEUMATIKTAFEL	PANEL NEUMÁTICO
2			0333739011D	1.00	SUPPORTO VALVOLE	SUPPORT	SUPPORT	HALTERUNG	SOPORTE
3			0001509283G	8.00	MANOMETRO MINIAT. 0-6 BAR	PRESSURE GAUGE	MANOMETRE	MANOMETER	MANÓMETRO
4			0001509275A	8.00	RIDUTTORE MINIAT. 6-6	REDUCTION GEAR	REDUCTEUR	UNTERSETZUNGSGETRIEBE	REDUCTOR
5			0001509259G	7.00	ELETTROVALVOLA 5/2 V24	SOLENOID VALVE	ELECTROVANNE	MAGNETVENTIL	ELECTROVÁLVULA
6			0001509271B	4.00	ELETTROVALVOLA 5/2 V24	SOLENOID VALVE	ELECTROVANNE	MAGNETVENTIL	ELECTROVÁLVULA



**GRUPPO PNEUMATICO**  
 PNEUMATIC UNIT - GROUPE PNEUMATIQUE  
 PNEUMATIKAGGREGAT - GRUPO NEUMÁTICO

CODICE CODE - CODE - NR. - CÓDIGO	VERSIONE GRUPPO VERSION - VERSION - VERSION - VERSION	
2733739016F	MANUALE MANUAL - MANUELLE MANUELL - MANUAL	(A)
2733739015D	PNEUMATICO PNEUMATIC - PNEUMATIQUE PNEUMATISCH - NEUMÁTICO	(B)

ARROTONDATORE **P**

**ROUND K**

GRUPPO PNEUMATICO - (September '10, p.29,09,2010)  
 PNEUMATIC UNIT - GROUPE PNEUMATIQUE  
 PNEUMATIKAGGREGAT - GRUPO NEUMÁTICO

**P398100060**

Codice/Code	Descrizione/Descr./Beschr./Denom.	Codice/Code	Descrizione/Descr./Beschr./Denom.
0000304091L	PRESSORE M6 20 PU.MOLLA 5.8 BRUN 1601-06	0333722323F	PIATTO 40X25 L=55 D9N2 10 BRUN
0000305086A	ROSETTA 15X22 X 1 DIN 988 SPESS.PS	0333722324H	PERNO 25 49,5 D20
0000305350A	ROSETTA 6,5 X 12,5 X 1,5 OTT	0333722325A	BOCCOLA 7 20 12,5 D7SV14P3,5 12 BRUN
0000305351C	ROSETTA 8,5 X 17,0 X 1,5 OTT	0333722326C	BOCCOLA 7E1 29 12,5 D3,5 7SV14P3,5 12 BRUN
0000305404F	ROSETTA 8,5 X 17,0 X 1,6 OTT	0333722332E	BOCCOLA 37 48,5 10
0000307014A	SPINA 4 X 14 A UNI 6364 CILINDR.TEMP.	0333722336D	RASCHIETTO COPIA VERTICALE
0000307016E	SPINA 5 X 16 A UNI 6364 CILINDR.TEMP.	0333722339A	PERNO 22 20 ES5P5 M6 D16
0000307358A	SPINA 5 X 20 A UNI 6364 CILINDR.TEMP.	0333722344A	PIATTO 40X5 L=57,5 M6 D6N2 M5 BRUN
0000311060C	VITE M3 X 6 5.8 UNI 6109 T SV.PIA.INT.	0333722346E	PERNO 2 3 NIL
0000316021F	PRIGIONIERO M6 X 40 8.8 UNI 5911 RAD.MEDIA BRUN	0333722351E	ESAGONO 8 L=41 D2,5 M6X0,75N2MF OTT.
0000601407B	BOCCOLA AUTOL. FE.PTFE 10X12X10	0333722370E	PIATTO 50X20 L=180 D5N2 LEGNO
0000606516H	CUSCINETTO RAD.RIG.1C SFERE 15X24X5 61802 2RS	0333722373B	BARRA FILETTATA 4 130 BRUN
0000606546B	CUSCINETTO RAD.RIG.1C SFERE 20X42X12 6004 2RS	0333722374D	CODA DI RONDINE L=172
0000608179E	CUSCINETTO OBL.2C SFERE 25X37X10 3805 2RS	0333722378C	BARRA FILETTATA 5 80
0000613146B	BOCCOLA AUTOL. FE.PTFE 8X10X8	0333722379E	BLOCCHETTO QUADRO 15 L=50 M5N2 D5,5N3 ALL
0000617072H	ANELLO 23,8X17,5X0,3X1,7 3 ONDE EL.DI COMPENS BRUN	0333722384E	PIATTO 60X12 L=55,5 BRUN CARRELLO
0000617480D	MOLLA TAZZA 12,5 X 6,2 X 0,7 BRUN	0333722385G	PIATTO 42X9,5 L=150 ALL CODA DI RONDINE
0000617483A	MOLLA TAZZA 12,5 X 6,2 X 0,5 BRUN	0333722386L	ALBERO 8 141 D3,2 4,9 M6 M7 BRUN
0000619312A	LEVA A RIPRESA M6 PASS 522-43	0333722391L	QUADRO (BLOCCHETTO) 15 L=16 FM6 D12 BRUN
0000622004B	SFERA ACCIAIO D=3,175 C.P.-III-	0333722392B	PIATTO 50X5 L=100 D6N2 M6 A7X9N2 D18 BRUN
0000624151E	PARACOLPO 25X10 CIL.GAMBO M8 23 SH60 262 TERMOGOMM	0333722393D	PIATTO 25X5 L=55 D5,5N2 M6 BRUN
0000624345G	PARACOLPO 18X7,5 CIL.GAMBO M6 16 SH60	0333722394F	SUPPORTO SCORREVOLE SIMMETRICO
0000624359G	PARACOLPO 30X20 CIL.GAMBO M8 23 SH60	0333722395H	BASCULANTE INFERIORE
0000626106C	CERNIERA CILINDRO PNEUM. FEM.(MP2) NORME SCM 32	0333722403F	PIATTO 60X20 L=28 D5.5N2 ALL
0000626109L	PERNO CERNIERA X CIL. X MP2 NORME SCM 32	0333722408G	STAFFA PER FULCRO INFERIORE L.L.250
0000626334F	CERNIERA 1056-U9 EMK	0333722558E	CAPPA DI ASPIRAZIONE
0000629131H	FORCELLA FEM.C/CLIP X CIL. M10X1,25 NORME SCM	0333722559G	SUPPORTO SUPERIORE (CORPO STRUTTURA)
0000631122C	GUIDA C/PATTINO SFERE 1RSR15WVC1+150L THK	0333722560H	SUPPORTO INFERIORE (CORPO STRUTTURA)
0001308942C	FINECORSO X CILINDRO NO 1500-U-3	0333722561A	COPIATORE FRONTALE SX LUNGO
0001500087B	CILINDRO PNEUMATICO 20 10 C.BREVE SCM DE	0333722562C	COPIATORE FRONTALE
0001501425A	CILINDRO PNEUMATICO 32 125 ISO-VDMA	0333724660C	ESAGONO 10 L=20 M6
0001509058A	SUPPORTO FINECORSO X CILINDRO 1320-A	0333739008H	PANNELLO PNEUMATICO
0001509259G	ELETTROVALVOLA 5/2 E4 V24 CC NSV F5 SES 00	0333739011D	SUPPORTO VALVOLE MULTIMACH PER PANNELLO PNEUMATICO
0001509271B	ELETTROVALVOLA 5/2 E6 V24 CC NSV G5 SES 00	0356004895H	RONDELLA RULLO SPINATO
0001509275A	RIDUTTORE MINIATURIZZATO 6-6	0356008630A	BOCCOLA 8,5 20 6 BRUN
0001509283G	MANOMETRO MINIATURIZZATO 0-6 BAR	0356013387B	MOLLA PER CILINDRO
0001900182G	INNESTO CORSOIO MIN C/RACC.TUBO NY. E4	0356482112G	RONDELLA RASAMENTO
0001900183L	GIUNTO CORSOIO MIN CO.FIL.M CIL M5 OT.	0356482713C	PERNO BIELLA
0333722313E	BASCULANTE	0356482715G	BOCCOLA 15 17 4 BRUNITA
0333722314G	ESAGONO 13 40 M8	0356482716L	NONIO REGOLAZIONE COPIA VERTICALE
0333722319H	PIATTO 40X5 L=75 D5,5N4 BRUN	0356482719F	SUPPORTO NONIO REGOLAZIONE
0333722320L	PIATTO 50X5 L=84 D5,5N4 BRUN	0356482720G	PIATTO 8X2 L=50 LARDONE CARRELLO VERTICALE
0333722322D	BLOCCHETTO QUADRO 15 L=128,5 D7N2 BRUN	0356482721L	COULISSE CARRELLO COPIA ORIZZONTALE

**ROUND K**

**DESCRIZIONE TECNICA**  
**TECHNICAL DESCRIPTION - DESCRIPTION TECHNIQUE**  
**TECHNISCHE BESCHREIBUNG - DESCRIPCION TECNICA**

**1**

Codice/Code	Descrizione/Descr./Beschr./Denom.	Codice/Code	Descrizione/Descr./Beschr./Denom.
0356482722B	CARRELLO COPIA ORIZZONTALE	0777390019C	FRESA DIAMANTE SX R3 Z3
0356482723D	PIATTO 8X2 L=60 LARDONE CARRELLO ORIZZONTALE	0777390020D	FRESA DIAMANTE DX R3 Z3
0356482724F	NONIO REGOLAZIONE COPIA ORIZZONTALE		
0375390341B	PIATTO 25X20 L. 80 M4N2 D5.5N2 ALL		
0375390353G	STAFFA PER FULCRO BASCULANTE SUPERIORE		
0375390359A	SUPPORTO COPIA VERTICALE BASCULANTE		
0375390362F	CARRELLO SCORRIMENTO VERT. COPIA OSCILL.		
0375390363H	BLOCCHETTO PER SPOST. ORIZ. COPIA OSCILL.		
0375390365C	CARRELLO A CROCE COPIA VERTICALE		
0375390458A	SUPPORTO BASCULANTE SUPERIORE		
0375390463A	SUPPORTO PANNELLO PNEUMATICO		
0375390564E	ANGOLARE SUPPORTO SPAZZOLA PULIZIA PANNELLO		
0377020157G	STAFFA		
0377390098A	COPIATORE VERTICALE SX OSCILLAZIONE REGOLABILE		
0377390099C	PIATTO 25X10 L.18,5 D6,5N2		
0377390278C	PIATTO 25X10 L5 D6,5N2		
0537425107B	SPAZZOLA		
0575390061B	STAFFA SUPPORTO CILINDRO		
0733722316A	GUIDA C/PATTINO SFERE HSR20LR1SSC0+220L THK		
0733722338G	CILINDRO PNEUMATICO 1504-20-5 + 1511-20- 130		
0733722359B	CILINDRO PNEUMATICO 1504-20-5 + 1511-20- 155		
0733722360C	GUIDA C/PATTINO SFERE HSR20LR1SSC0+245L		
0733722377L	CILINDRO PNEUMATICO 1501-20-8 + 1511-20- 35		
0756482312A	GUIDA C/PATTINO SFERE HSR20LR1SSC0+160L THK		
0775090022A	MOTORE T. NC SPE P2 KW0,55 V220 200		
0777390001D	FRESA HM SX R1 Z3		
0777390002F	FRESA HM DX R1 Z3		
0777390003H	FRESA HM SX R1,5 Z3		
0777390004A	FRESA HM DX R1,5 Z3		
0777390005C	FRESA HM SX R2 Z3		
0777390006E	FRESA HM DX R2 Z3		
0777390007G	FRESA HM SX R2,5 Z3		
0777390008L	FRESA HM DX R2,5 Z3		
0777390009B	FRESA HM SX R3 Z3		
0777390010C	FRESA HM DX R3 Z3		
0777390011E	FRESA DIAMANTE SX R1 Z3		
0777390012G	FRESA DIAMANTE DX R1 Z3		
0777390013L	FRESA DIAMA. SX R1,5 Z3		
0777390014B	FRESA DIAMA. DX R1,5 Z3		
0777390015D	FRESA DIAMANTE SX R2 Z3		
0777390016F	FRESA DIAMANTE DX R2 Z3		
0777390017H	FRESA DIAMA. SX R2,5 Z3		
0777390018A	FRESA DIAMA. DX R2,5 Z3		

**ROUND K**

**DESCRIZIONE TECNICA  
TECHNICAL DESCRIPTION - DESCRIPTION TECHNIQUE  
TECHNISCHE BESCHREIBUNG - DESCRIPCION TECNICA**

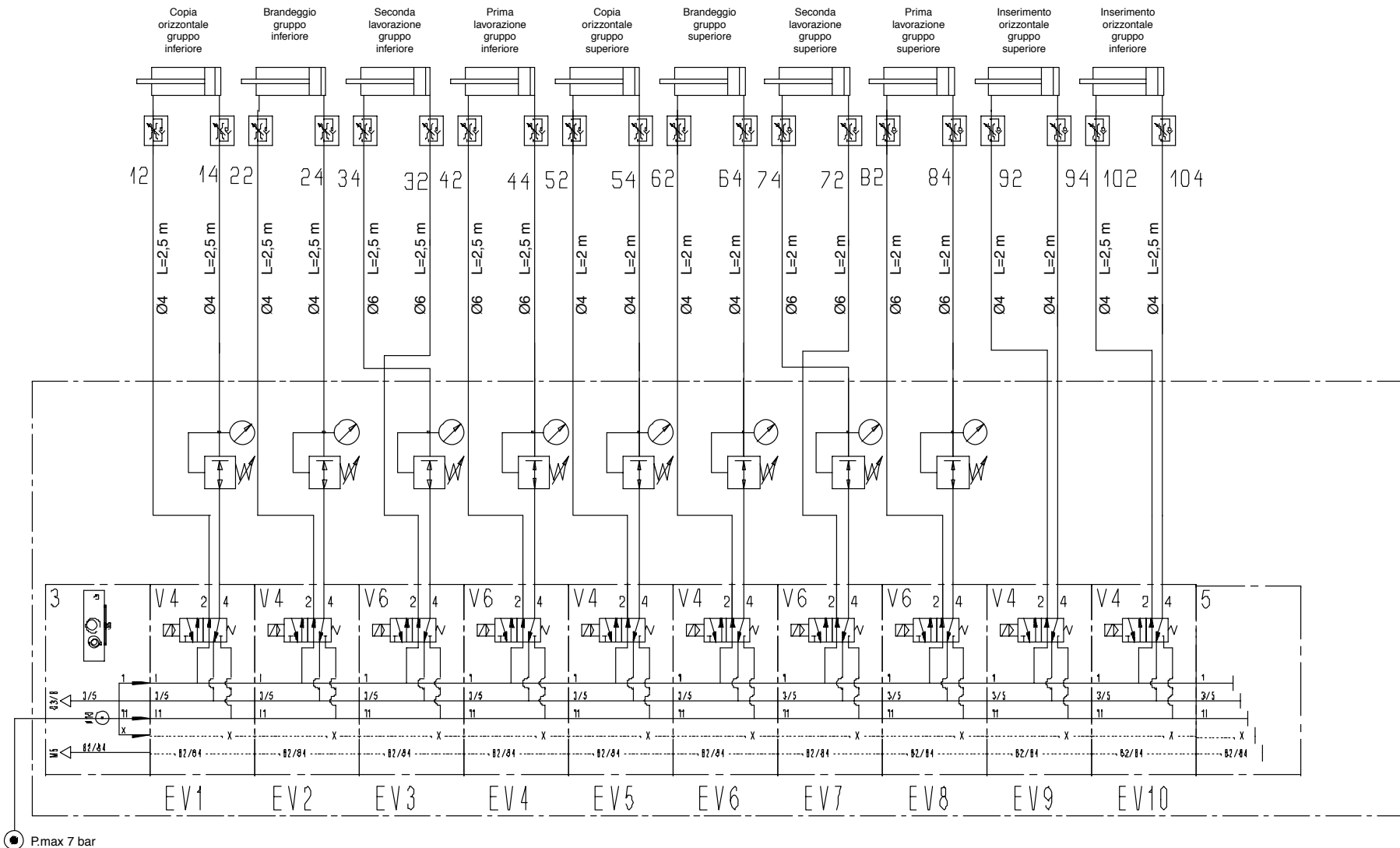
**2**

**ROUND K**

GRUPPO PNEUMATICO (**VERSIONE MANUALE**)  
PNEUMATIC UNIT - GROUPE PNEUMATIQUE  
PNEUMATIKAGGREGAT - GRUPO NEUMÁTICO

**SPN01401039**

P	CODICE	DENOMINAZIONE	DESCRIPTION	DESIGNATION	BEZEICHNUNG	DENOMINACION
1	2733739016F	GRUPPO PNEUMATICO	PNEUMATIC UNIT	GROUPE PNEUMATIQUE	PNEUMATIKAGGREGAT	GRUPO NEUMÁTICO



VERSIONE MANUALE  
 ANUAL VERSION - VERSION MANUELLE - MANUELLE VERSION - VERSION MANUAL

ARROTONDATORE

P

ROUND K

GRUPPO PNEUMATICO (VERSIONE MANUALE)  
 PNEUMATIC UNIT - GROUPE PNEUMATIQUE  
 PNEUMATIKAGGREGAT - GRUPO NEUMÁTICO

SPN01401039

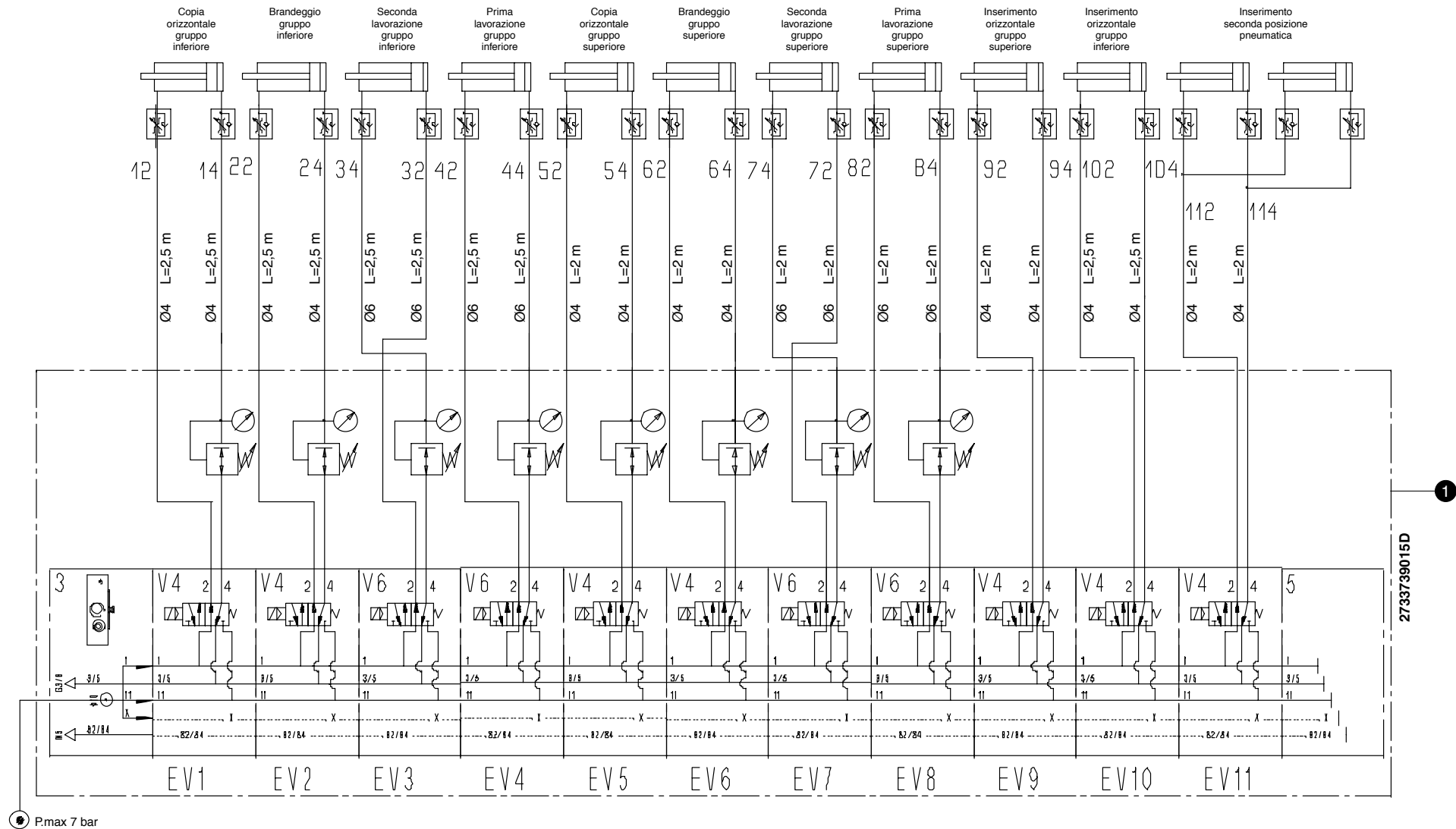
**ROUND K**

GRUPPO PNEUMATICO (**VERSIONE PNEUMATICA**)  
PNEUMATIC UNIT - GROUPE PNEUMATIQUE  
PNEUMATIKAGGREGAT - GRUPO NEUMÁTICO

**SPN01501039**

P	CODICE	DENOMINAZIONE	DESCRIPTION	DESIGNATION	BEZEICHNUNG	DENOMINACION
1	2733739015D	GRUPPO PNEUMATICO	PNEUMATIC UNIT	GROUPE PNEUMATIQUE	PNEUMATIKAGGREGAT	GRUPO NEUMÁTICO





VERSIONE PNEUMATICA  
 PNEUMATIC VERSION - VERSION PNEUMATIQUE - PNEUMATISCHE VERSION - VERSION NEUMÁTICA

ARROTONDATORE **P**

GRUPPO PNEUMATICO (VERSIONE PNEUMATICA)  
 PNEUMATIC UNIT - GROUPE PNEUMATIQUE  
 PNEUMATIKAGGREGAT - GRUPO NEUMÁTICO

**ROUND K**

**SPN01501039**



---

# **RAS/V**

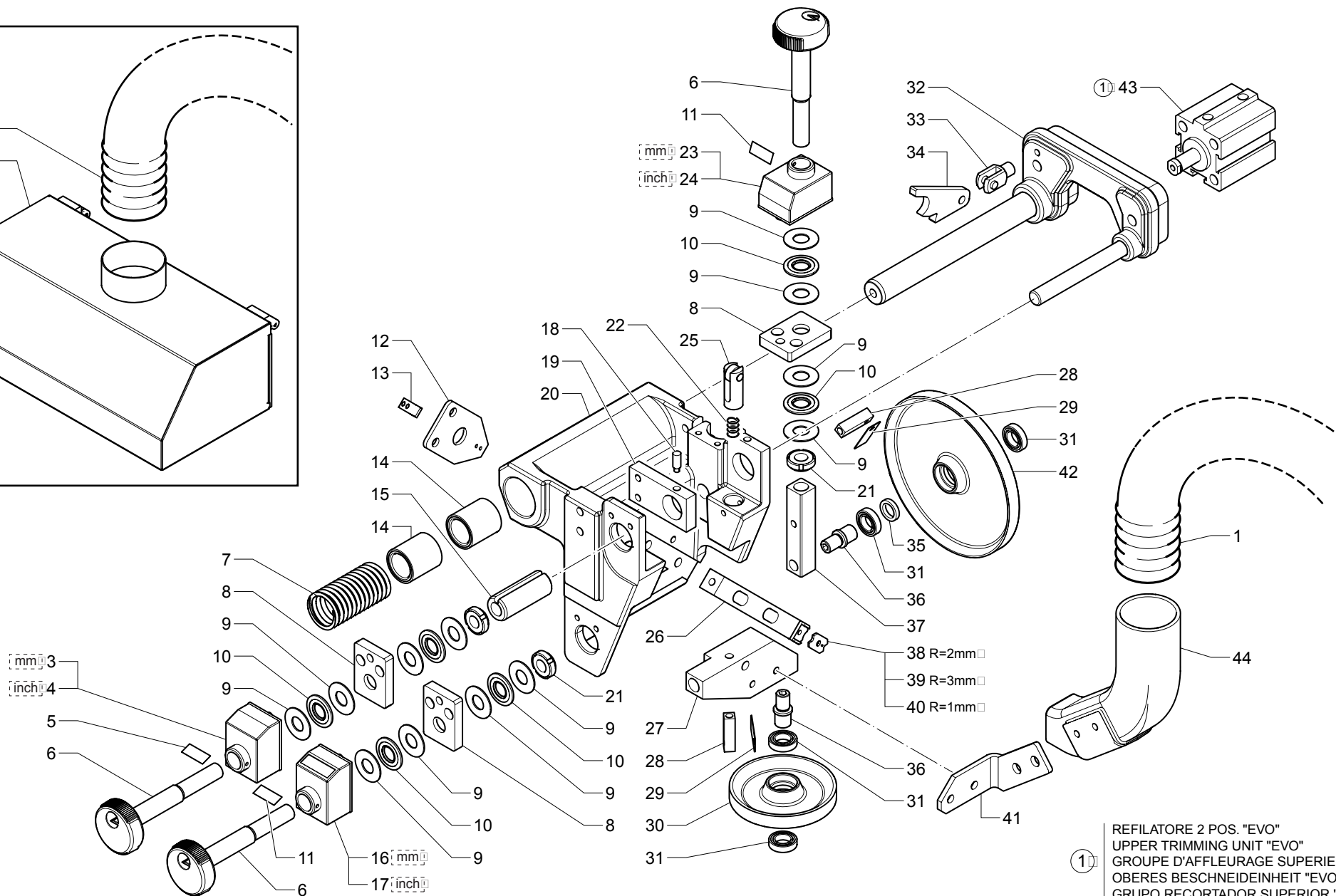
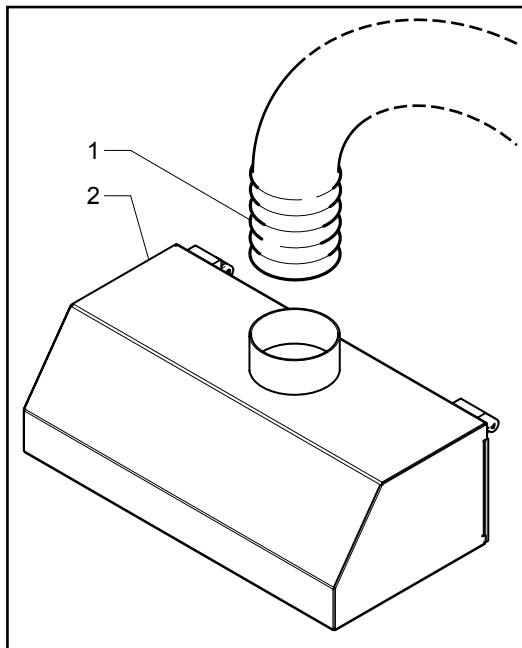
GRUPPO RASCHIABORDO  
EDGE-SCRAPING UNIT  
GROUPE RACLEUR DE CHANT  
KANTENABSCHABERAGGREGAT  
GRUPO RASCA CANTO

CATALOGO DELLE PARTI DI RICAMBIO  
SPARE PARTS CATALOGUE  
CATALOGUE DE PIECES DETACHEES  
ERSATZTEILKATALOG  
CATALOGO REPUESTOS

---

**RAS/V**
**GRUPPO RASCHIABORDO (SUPERIORE) - (July '10, p.09,07,2010)**  
**EDGESCRAPER - GROUPE RACLEUR DE CHANT**  
**ZIEHKLINGENGERÄT - GRUPO RASCACANTOS**
**129-0901-0**

N	P	C	CODICE	Q.TY	DENOMINAZIONE	DESCRIPTION	DESIGNATION	BEZEICHNUNG	DENOMINACION
1		C	2712951400D	1.00	TUBO ASPIRAZIONE	SUCTION HOSE	TUYAU ASPIRATION	SCHLAUCH	TUBO ASPIRACION
2		C	2712911520L	1.00	CASSETTA	BOX	CAISSE	KASTEN	CAJITA
3			0000642234D	1.00	INDICATORE NUMERICO	INDICATOR	INDICATEUR	ANZEIGER	INDICADOR NUMERICO
4			0000642376E	1.00	INDICATORE NUMERICO	INDICATOR	INDICATEUR	ANZEIGER	INDICADOR NUMERICO
5			0312950010D	1.00	TARGHETTA	RATING PLATE	PLAQUETTE	SCHILD	TARJETA
6			0312950300L	3.00	POMOLO	BALL GRIP	POIGNEE	KUGELGRIFF	POMO
7			0317320232C	1.00	MOLLA	SPRING	RESSORT	FEDER	RESORTE
8			0312950200G	3.00	SUPPORTO	SUPPORT	SUPPORT	STUETZE	SOPORTE
9			0000613375G	12.00	RALLA	WASHER	CRAPAUDINE	SCHEIBE	RANGUA
10			0000613029D	6.00	GABBIA A RULLINI	ROLLER CAGE	CAGE A ROULEAUX	WALZENKAEFIG	COJINETE
11			0312950015E	2.00	TARGHETTA	RATING PLATE	PLAQUETTE	SCHILD	TARJETA
12			0312961700B	1.00	SUPPORTO	SUPPORT	SUPPORT	STUETZE	SOPORTE
13		C	0333715041H	1.00	ROMPITRUCIOLO	CHIP BREAKER	BRISE-COPEAU	SPANBRECHER	ROMPEVIRUTAS
14			0000613595D	2.00	MANICOTTO A SFERE	SLEEVE	MANCHON	MUFFE	MANGUITO
15			0312960400D	1.00	PERNO	PIN	PIVOT	BOLZEN	PERNO
16			0000642239E	1.00	INDICATORE NUMERICO	INDICATOR	INDICATEUR	ANZEIGER	INDICADOR NUMERICO
17			0000642378L	1.00	INDICATORE NUMERICO	INDICATOR	INDICATEUR	ANZEIGER	INDICADOR NUMERICO
18			0000302193D	1.00	VITE	SCREW	VIS	SCHRAUBE	TORNILLO
19			0312960300B	1.00	SUPPORTO	SUPPORT	SUPPORT	STUETZE	SOPORTE
20			0312960100G	1.00	SUPPORTO	SUPPORT	SUPPORT	STUETZE	SOPORTE
21			0000301429E	3.00	GHIERA	RING NUT	EMBOUT	NUTMUTTER	COLLAR
22			0316049006C	1.00	MOLLA	SPRING	RESSORT	FEDER	RESORTE
23			0000642237A	1.00	INDICATORE NUMERICO	INDICATOR	INDICATEUR	ANZEIGER	INDICADOR NUMERICO
24			0000642377G	1.00	INDICATORE NUMERICO	INDICATOR	INDICATEUR	ANZEIGER	INDICADOR NUMERICO
25			2712952100H	1.00	RUOTA FOLLE	IDLE WHEEL	ROUE FOLLE	LOSRAD	RUEDA LIBRE
26		C	0312960600H	1.00	SUPPORTO	SUPPORT	SUPPORT	STUETZE	SOPORTE
27			0312960900E	1.00	BLOCCO (GUIDA)	BLOCK (GUIDE)	BLOC (GUIDE)	BLOCK (FUEHRUNG)	BLOQUE (GUIA)
28			0312951600G	2.00	SUPPORTO	SUPPORT	SUPPORT	STUETZE	SOPORTE
29			0312951700L	2.00	LAMINA	PLATE	LAME	LAMELLE	LAMINA
30			0312960800C	1.00	COPIATORE ORIZZONTALE	COPY	COPIE	NACHBILDUNG	COPIA
31			0000606493H	4.00	CUSCINETTO	BEARING	ROULEMENT	LAGER	COJINETE
32			0512962000B	1.00	SUPPORTO	SUPPORT	SUPPORT	STUETZE	SOPORTE
33			0000629244H	1.00	FORCELLA FEM.C/CLIP	FORK	FOURCHE CYLINDRE PNEUM.	GABEL	HORQUILLA CIL. NEUM.
34			0312954000G	1.00	STAFFA	BRACKET	BRIDE	BUEGEL	ABRAZADERA
35			0312951900D	2.00	DISTANZIALE	SPACER	ENTRETOISE	DISTANZSTUECK	DISTANCIADOR
36			0312950500D	2.00	PERNO	PIN	PIVOT	BOLZEN	PERNO
37			0312950400B	1.00	SUPPORTO	SUPPORT	SUPPORT	STUETZE	SOPORTE
38		C	0312960700A	1.00	COLTELLO	KNIFE	COUTEAU	MESSER	CUCHILLO
39		C	0312960701C	1.00	COLTELLO	KNIFE	COUTEAU	MESSER	CUCHILLO
40		C	0312960702E	1.00	COLTELLO	KNIFE	COUTEAU	MESSER	CUCHILLO



1 REFILATORE 2 POS. "EVO"  
 UPPER TRIMMING UNIT "EVO"  
 GROUPE D'AFFLEURAGE SUPERIEUR "EVO"  
 OBERES BESCHNEIDEINHEIT "EVO"  
 GRUPO RECORTADOR SUPERIOR "EVO"

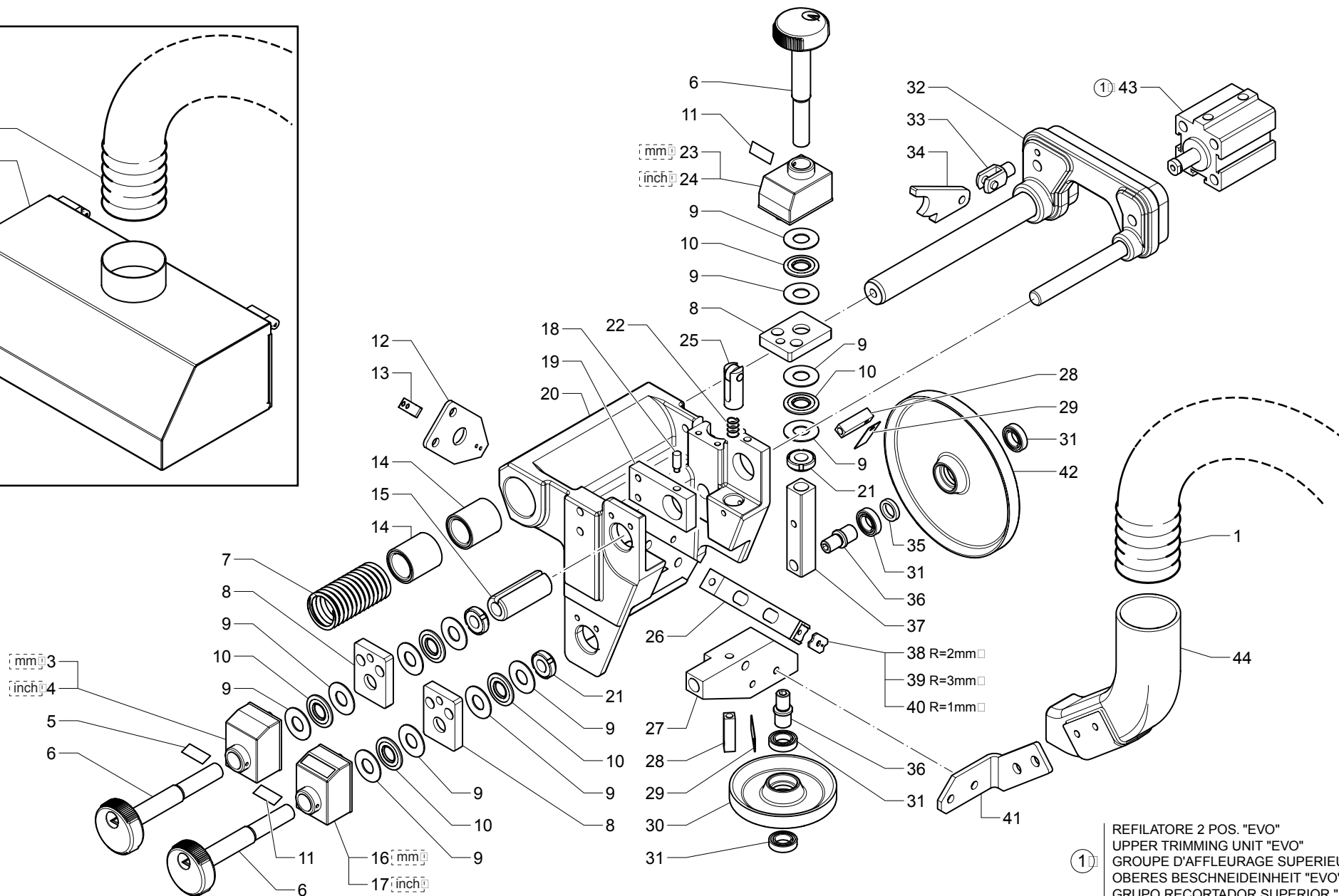
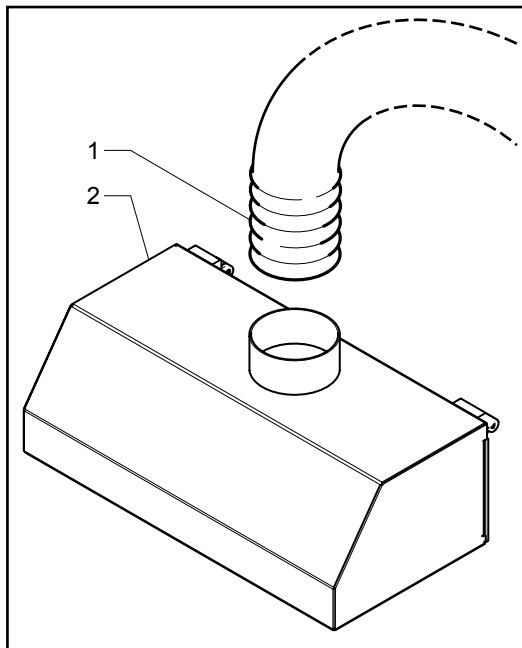
**RAS/V**

**GRUPPO RASCHIABORDO (SUPERIORE) - (July '10, p.09,07,2010)**  
**EDGESCRAPER - GROUPE RACLEUR DE CHANT**  
**ZIEHKLINGENGERÄT - GRUPO RASCACANTOS**

**129-0901-0**

**RAS/V****GRUPPO RASCHIABORDO (SUPERIORE) - (July '10, p.09,07,2010)**  
**EDGESCRAPER - GROUPE RACLEUR DE CHANT**  
**ZIEHKLINGENGERÄT - GRUPO RASCACANTOS****129-0901-0**

N	P	C	CODICE	Q.TY	DENOMINAZIONE	DESCRIPTION	DESIGNATION	BEZEICHNUNG	DENOMINACION
41			0312961400E	1.00	SUPPORTO	SUPPORT	SUPPORT	STUETZE	SOPORTE
42			0312950600F	1.00	COPIATORE VERTICALE	COPY	COPIE	NACHBILDUNG	COPIA
43			0001502714E	1.00	CILINDRO PNEUMATICO	PNEUMATIC CYLINDER	CYLINDRE PNEUMATIQUE	PNEUMATIKZYLINDER	CILINDRO NEUMATICO
44			0312961200A	1.00	CUFFIA	HOOD	HOTTE	HAUBE	CAMPANA



1 REFILATORE 2 POS. "EVO"  
 UPPER TRIMMING UNIT "EVO"  
 GROUPE D'AFFLEURAGE SUPERIEUR "EVO"  
 OBERES BESCHNEIDEINHEIT "EVO"  
 GRUPO RECORTADOR SUPERIOR "EVO"

**RAS/V**

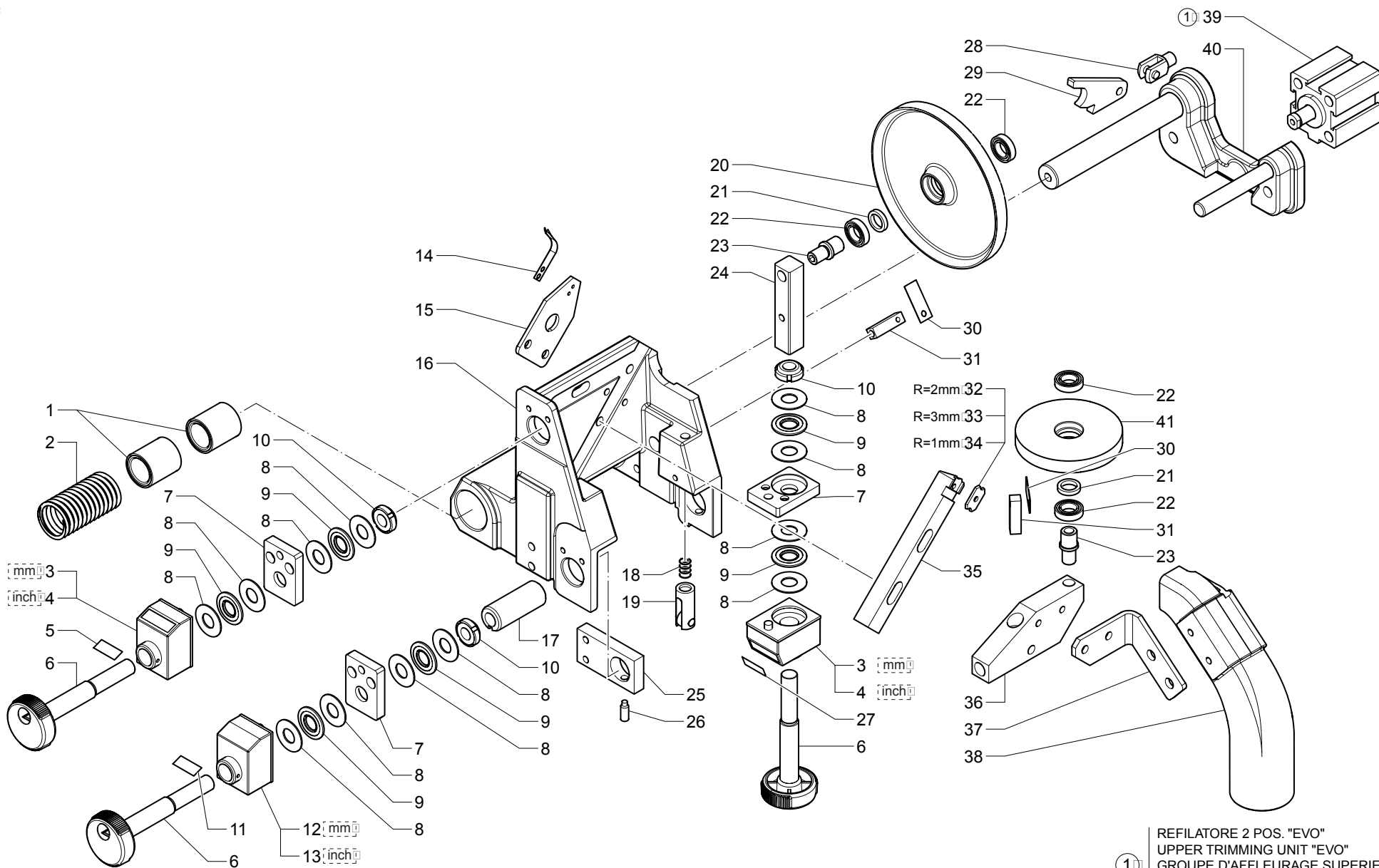
**GRUPPO RASCHIABORDO (SUPERIORE) - (July '10, p.09,07,2010)**  
**EDGESCRAPER - GROUPE RACLEUR DE CHANT**  
**ZIEHKLINGENGERÄT - GRUPO RASCACANTOS**

**129-0901-0**

**RAS/V**
**GRUPPO RASCHIABORDO (INFERIORE) - (July '10, p.09,07,2010)**  
**EDGESCRAPER - GROUPE RACLEUR DE CHANT**  
**ZIEHKLINGENGERÄT - GRUPO RASCACANTOS**
**129-0902-0**

N	P	C	CODICE	Q.TY	DENOMINAZIONE	DESCRIPTION	DESIGNATION	BEZEICHNUNG	DENOMINACION
1			0000613595D	2.00	MANICOTTO A SFERE	SLEEVE	MANCHON	MUFFE	MANGUITO
2			0317320232C	1.00	MOLLA	SPRING	RESSORT	FEDER	RESORTE
3			0000642239E	2.00	INDICATORE NUMERICO	INDICATOR	INDICATEUR	ANZEIGER	INDICADOR NUMERICO
4			0000642376E	2.00	INDICATORE NUMERICO	INDICATOR	INDICATEUR	ANZEIGER	INDICADOR NUMERICO
5			0312950015E	1.00	TARGHETTA	RATING PLATE	PLAQUETTE	SCHILD	TARJETA
6			0312950300L	3.00	POMOLO	BALL GRIP	POIGNEE	KUGELGRIFF	POMO
7			0312950200G	3.00	SUPPORTO	SUPPORT	SUPPORT	STUETZE	SOPORTE
8			0000613375G	12.00	RALLA	WASHER	CRAPAUDINE	SCHEIBE	RANGUA
9			0000613029D	6.00	GABBIA A RULLINI	ROLLER CAGE	CAGE A ROULEAUX	WALZENKAEFIG	COJINETE
10			0000301429E	3.00	GHIERA	RING NUT	EMBOUT	NUTMUTTER	COLLAR
11			0312950010D	1.00	TARGHETTA	RATING PLATE	PLAQUETTE	SCHILD	TARJETA
12			0000642234D	1.00	INDICATORE NUMERICO	INDICATOR	INDICATEUR	ANZEIGER	INDICADOR NUMERICO
13			0000642378L	1.00	INDICATORE NUMERICO	INDICATOR	INDICATEUR	ANZEIGER	INDICADOR NUMERICO
14		C	0333715041H	1.00	ROMPITRUCIOLO	CHIP BREAKER	BRISE-COPEAU	SPANBRECHER	ROMPEVIRUTAS
15			0312961700B	1.00	SUPPORTO	SUPPORT	SUPPORT	STUETZE	SOPORTE
16			0312960200L	1.00	SUPPORTO	SUPPORT	SUPPORT	STUETZE	SOPORTE
17			0312960400D	1.00	PERNO	PIN	PIVOT	BOLZEN	PERNO
18			0304031101G	1.00	MOLLA	SPRING	RESSORT	FEDER	RESORTE
19			2712952100H	1.00	RUOTA FOLLE	IDLE WHEEL	ROUE FOLLE	LOSRAD	RUEDA LIBRE
20			0312950600F	1.00	COPIATORE VERTICALE	COPY	COPIE	NACHBILDUNG	COPIA
21			0312951900D	2.00	DISTANZIALE	SPACER	ENTRETOISE	DISTANZSTUECK	DISTANCIADOR
22			0000606493H	4.00	CUSCINETTO	BEARING	ROULEMENT	LAGER	COJINETE
23			0312950500D	2.00	PERNO	PIN	PIVOT	BOLZEN	PERNO
24			0312950400B	1.00	SUPPORTO	SUPPORT	SUPPORT	STUETZE	SOPORTE
25			0312960300B	1.00	SUPPORTO	SUPPORT	SUPPORT	STUETZE	SOPORTE
26			0000302193D	1.00	VITE	SCREW	VIS	SCHRAUBE	TORNILLO
27			0312950020E	1.00	TARGHETTA	RATING PLATE	PLAQUETTE	SCHILD	TARJETA
28			0000629244H	1.00	FORCELLA FEM.C/CLIP	FORK	FOURCHE CYLINDRE PNEUM.	GABEL	HORQUILLA CIL. NEUM.
29			0312954000G	1.00	STAFFA	BRACKET	BRIDE	BUEGEL	ABRAZADERA
30			0312951700L	2.00	LAMINA	PLATE	LAME	LAMELLE	LAMINA
31			0312951600G	2.00	SUPPORTO	SUPPORT	SUPPORT	STUETZE	SOPORTE
32		C	0312960700A	1.00	COLTELLO	KNIFE	COUTEAU	MESSER	CUCHILLO
33		C	0312960701C	1.00	COLTELLO	KNIFE	COUTEAU	MESSER	CUCHILLO
34		C	0312960702E	1.00	COLTELLO	KNIFE	COUTEAU	MESSER	CUCHILLO
35		C	0312960600H	1.00	SUPPORTO	SUPPORT	SUPPORT	STUETZE	SOPORTE
36			0312961600L	1.00	BLOCCO (GUIDA)	BLOCK (GUIDE)	BLOC (GUIDE)	BLOCK (FUEHRUNG)	BLOQUE (GUIA)
37			0312961500G	1.00	SUPPORTO	SUPPORT	SUPPORT	STUETZE	SOPORTE
38		C	0312961300C	1.00	CUFFIA	HOOD	HOTTE	HAUBE	CAMPANA
39			0001502714E	1.00	CILINDRO PNEUMATICO	PNEUMATIC CYLINDER	CYLINDRE PNEUMATIQUE	PNEUMATIKZYLINDER	CILINDRO NEUMATICO
40			0512962200F	1.00	SUPPORTO	SUPPORT	SUPPORT	STUETZE	SOPORTE
41			0312960800C	1.00	COPIATORE ORIZZONTALE	COPY	COPIE	NACHBILDUNG	COPIA





① REFILATORE 2 POS. "EVO"  
 UPPER TRIMMING UNIT "EVO"  
 GROUPE D'AFFLEURAGE SUPERIEUR "EVO"  
 OBERES BESCHNEIDEINHEIT "EVO"  
 GRUPO RECORTADOR SUPERIOR "EVO"

**RAS/V**

**GRUPPO RASCHIABORDO (INFERIORE) - (July '10, p.09,07,2010)**  
**EDGESCRAPER - GROUPE RACLEUR DE CHANT**  
**ZIEHKLINGENGERÄT - GRUPO RASCACANTOS**

**129-0902-0**



---

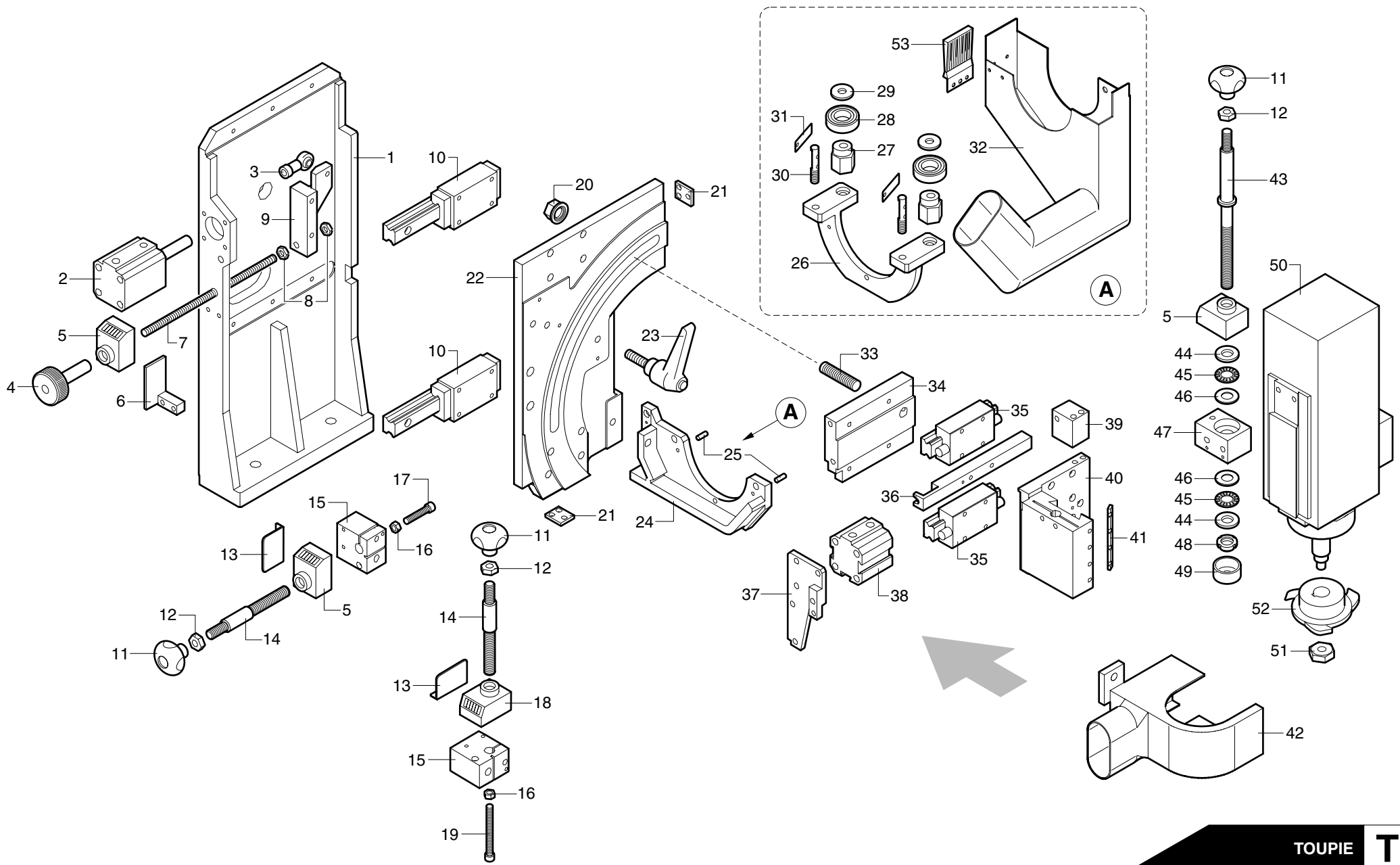
# K 100

GRUPPO TOUPIE  
GROOVING MILLING UNIT  
GROUPE TOUPIE  
TOUPIE-AGGREGAT  
GRUPO TUPI

CATALOGO DELLE PARTI DI RICAMBIO  
SPARE PARTS CATALOGUE  
CATALOGUE DE PIECES DETACHEES  
ERSATZTEILKATALOG  
CATALOGO REPUESTOS

**K 100**
**COLONNA / PIASTRA / MOTORE - (September '10, p.29,09,2010)**  
**COLUMN / PLATE / MOTOR - COLONNE / PLAQUE / MOTEUR**  
**STÄNDER / PLATTE / MOTOR - COLUMNA / PLACA / MOTOR**
**T161100060**

N	P	C	CODICE	Q.TY	DENOMINAZIONE	DESCRIPTION	DESIGNATION	BEZEICHNUNG	DENOMINACION
1			0333725123E	1.00	COLONNA TOUPIE L.L. 250	COLUMN	COLONNE	STÄNDER	COLUMNA
2			0001502714E	1.00	CILINDRO PNEUMATICO 32 30	PNEUMATIC CYLINDER	CYLINDRE PNEUMATIQUE	PNEUMATIKZYLINDER	CILINDRO NEUMÁTICO
3			0000629319H	1.00	SNODO SFERICO M6	BALL JOINT	JOINT A ROTULE	KUGELGELENK	ARTICULACIÓN ESFÉRICA
4			0333725116A	1.00	REGISTRO ORIZZONTALE	REGISTER	REGLAGE	REGISTER	REGISTRO
5			0000635196D	1.00	INDICATORE NUMERICO	NUMERICAL INDICATOR	INDICATEUR NUMÉRIQUE	NUMMERNANZEIGER	INDICADOR NUMÉRICO
6			0533725115C	1.00	ELEMENTO ANTIROTAZIONE	ANTISPINNING ELEMENT	ELEMENT ANTI-ROTATION	DREHSCHUTZELEMENT	ELEMENTO ANTIROTACIÓN
7			0333725118E	1.00	BARRA FILETTATA 8X1 170	THREADED ROD	BARRE FILETEE	GEWINDESTANGE	VARILLA ROSCADA
8			0000301333A	2.00	DADO M8X1	NUT	ECROU	MUTTER	TUERCA
9			0533725100A	1.00	SUPPORTO ATTACCO CIL/VITE	SUPPORT	SUPPORT	HALTERUNG	SOPORTE
10			0756482312A	2.00	GUIDA/PATTINO	GUIDE/PAD	GUIDE/PATIN	FÜHRUNG/GLEITBACKE	GUÍA/PATÍN
11			0000619435B	3.00	POMOLO M10	BALL GRIP	POIGNÉE	DREHKNOPF	POMO
12			0000301364F	2.00	DADO M10	NUT	ECROU	MUTTER	TUERCA
13			0333725103C	2.00	SQUADRA ANTIROTAZIONE	BRACKET	EQUERRE	WINKEL	ESCUADRA
14			0333725101H	2.00	VITE REGISTRO BATTUTA	SCREW	VIS	SCHRAUBE	TORNILLO
15			0333725102A	2.00	MADREVITE REGISTRO BATT.	NUT SCREW	VIS-MERE	SCHRAUBENMUTTER	TORNILLO HEMBRA
16			0000301181G	2.00	DADO M6	NUT	ECROU	MUTTER	TUERCA
17			0000309186G	1.00	VITE M6X35	SCREW	VIS	SCHRAUBE	TORNILLO
18			0000635331A	1.00	INDICATORE NUMERICO	NUMERICAL INDICATOR	INDICATEUR NUMÉRIQUE	NUMMERNANZEIGER	INDICADOR NUMÉRICO
19			0000309205H	1.00	VITE M6X65	SCREW	VIS	SCHRAUBE	TORNILLO
20			0538160570E	1.00	DADO CON ROSETTA M12	NUT WITH WASHER	ECROU AVEC RONDELLE	MUTTER MIT SCHEIBE	TUERCA CON ARANDELA
21			0333725119G	2.00	PIASTRA BATTUTA 0-90	PLATE	PLAQUE	PLATTE	PLACA
22			0333725107B	1.00	PIASTRA PRINCIPALE	PLATE	PLAQUE	PLATTE	PLACA
23			0000619447G	1.00	LEVA A RIPRESA M8 60	RELEASE LEVER	LEVIER A REPRISE	RÜCKZUGHEBEL	PALANCA REPRODUCTORA
24			0533725166A	1.00	STAFFA PER COPIATORI	BRACKET	BRIDE	BÜGEL	BRIDA
25			0000307014A	2.00	SPINA CILINDRICA 4X14	CYLINDRICAL PIN	GOUPILLE CYLINDRIQUE	ZYLINDERSTIFT	CLAVIJA CILINDRICA
26			0533725156L	1.00	SUPPORTO PORTACOPPIATORI	SUPPORT	SUPPORT	HALTERUNG	SOPORTE
27			0333725136C	2.00	PERNO ECCENTRICO	ECCENTRIC PIN	PIVOT EXCENTRIQUE	EXZENTERSTIFT	PERNO EXCÉNTRICO
28			0000606439E	2.00	CUSCINETTO SFERE 20X37X9	BALL BEARING	ROULEMENT A BILLES	KUGELLAGER	COJINETE DE BOLAS
29			0000305254G	2.00	ROSETTA 8,5X24,0X3	WASHER	RONDELLE	UNTERLEGSSCHEIBE	ARANDELA
30			0333725154A	2.00	PERNO PER RASCHIETTO	PIN	PIVOT	ZAPFEN	PERNO
31			0338160035F	2.00	RASCHIETTO	SCRAPER	RACLOIR	SCHABER	RASCADOR
32			0577160033H	1.00	CAPPA MOTORE ORIZZONTALE	EXTRACTOR HOOD	HOTTE ASPIRANTE	ABSAUGHAUBE	CAMPANA DE ASPIRACIÓN
33			0000304367F	1.00	VITE SENZA TESTA M12X50	GRUB SCREW	VIS SANS TETE	MADENSCHRAUBE	TORNILLO SIN CABEZA
34			0333725109F	1.00	PIASTRA DI INCLINAZIONE	PLATE	PLAQUE	PLATTE	PLACA
35			0710170052C	2.00	GUIDA/PATTINO	GUIDE/PAD	GUIDE/PATIN	FÜHRUNG/GLEITBACKE	GUÍA/PATÍN
36			0333725108D	1.00	BATTUTA DOPPIA	STOP	BUTEE	ANSCHLAG	TOPE
37			0533725101C	1.00	STAFFA CILINDRO	BRACKET	BRIDE	BÜGEL	BRIDA
38			0001502709E	1.00	CILINDRO PNEUMATICO 32 15	PNEUMATIC CYLINDER	CYLINDRE PNEUMATIQUE	PNEUMATIKZYLINDER	CILINDRO NEUMÁTICO
39			0333725112B	1.00	BLOCCHETTO STELO CILINDRO	BLOCK	BLOC	BLOCK	BLOQUE
40			0333725151D	1.00	SUPPORTO MOTORE	SUPPORT	SUPPORT	HALTERUNG	SOPORTE



**K 100**

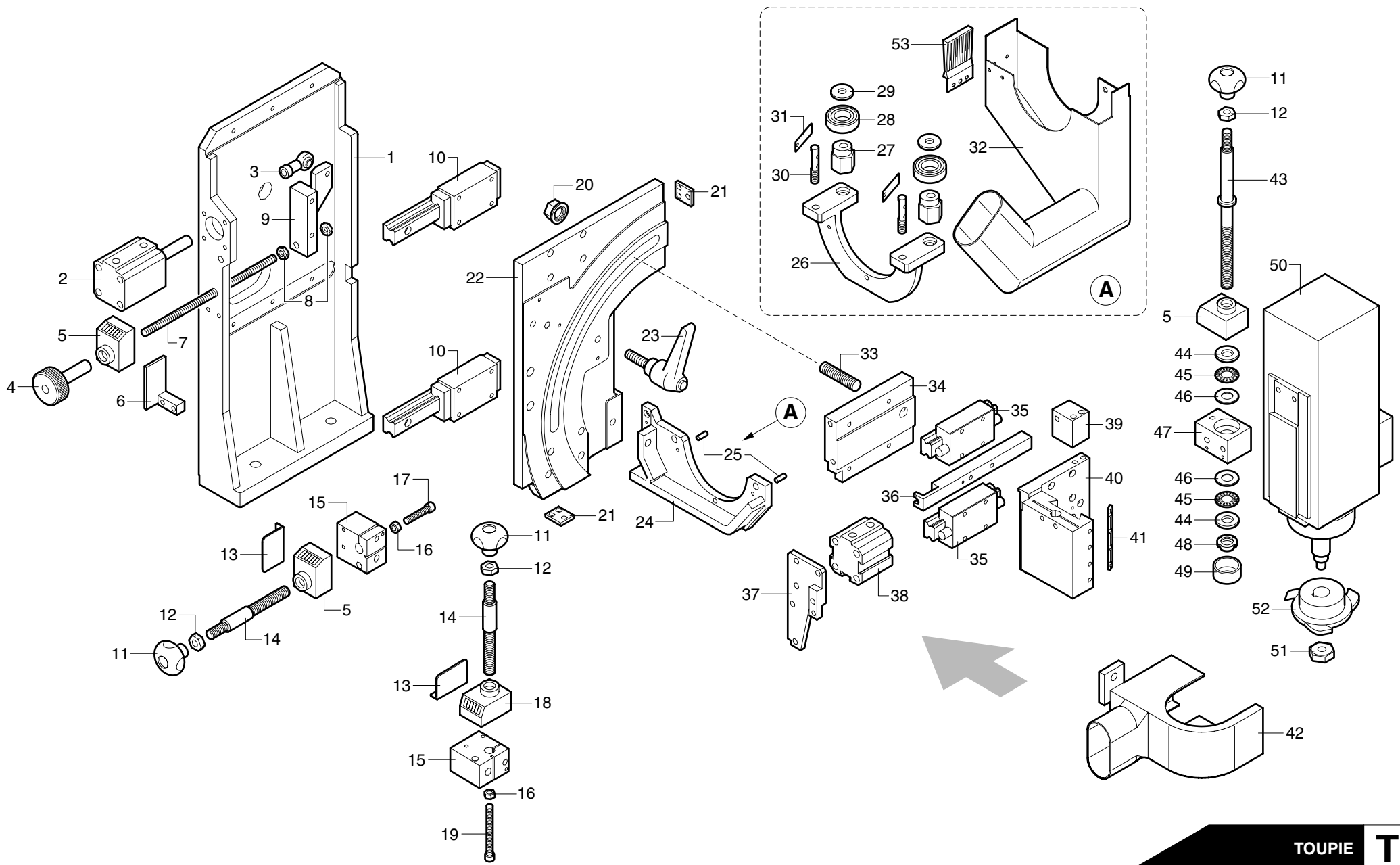
COLONNA / PIASTRA / MOTORE - (September '10, p.29,09,2010)  
 COLUMN / PLATE / MOTOR - COLONNE / PLAQUE / MOTEUR  
 STÄNDER / PLATTE / MOTOR - COLUMNA / PLACA / MOTOR

**T161100060**

**TOUPIE T**

**K 100****COLONNA / PIASTRA / MOTORE - (September '10, p.29,09,2010)  
COLUMN / PLATE / MOTOR - COLONNE / PLAQUE / MOTEUR  
STÄNDER / PLATTE / MOTOR - COLUMNA / PLACA / MOTOR****T161100060**

N	P	C	CODICE	Q.TY	DENOMINAZIONE	DESCRIPTION	DESIGNATION	BEZEICHNUNG	DENOMINACION
41			0333725125L	1.00	LARDONE 8X3 L=80	GIB	LARDON	STELLEISTE	REGLETA DE GUÍA
42			0577160036E	1.00	CUFFIA DI ASPIRAZIONE	SUCTION CASING	BOUCHE D'ASPIRATION	ABSAUGHAUBE	CAMPANA ASPIRACIÓN
43			0333725150B	1.00	VITE REGOLAZIONE MOTORE	ADJUSTING SCREW	VIS DE REGLAGE	EINSTELLSCHRAUBE	TORNILLO DE REGULACIÓN
44			0000613186F	2.00	RALLA 12X26X2,75	FOOTSTEP	CRAPAUDINE	SPURLAGER	TEJUELO
45			0000613029D	2.00	GABBIA A RULLINI	ROLLER CAGE	CAGE A ROULEAUX	WALZENKÄFIG	JAULA DE RODILLOS
46			0000613375G	2.00	RALLA 12X26X1	FOOTSTEP	CRAPAUDINE	SPURLAGER	TEJUELO
47			0333725128F	1.00	SUPPORTO VITE	SUPPORT	SUPPORT	HALTERUNG	SOPORTE
48			0000301429E	1.00	GHIERA M12X1	RING	COLLIER DE SERRAGE	NUTMUTTER	VIROLA
49			0337424120C	1.00	CAPPELLOTTO	CAP	ECROU	ABSCHLUSSKLAPPE	CAPUCHÓN
50			0733725132C	1.00	MOTORE KW1	MOTOR	MOTEUR	MOTOR	MOTOR
51			0330960157F	1.00	DADO PER FRESA	NUT	ECROU	MUTTER	TUERCA
52			0533725133A	1.00	UTENSILE D80XD16XA	TOOL	OUTIL	WERKZEUG	HERRAMIENTA
53			0733725612B	1.00	SPAZZOLA H=65 L=38	BRUSH	BROSSE	BÜRSTE	CEPILLO



K 100

COLONNA / PIASTRA / MOTORE - (September '10, p.29,09,2010)  
 COLUMN / PLATE / MOTOR - COLONNE / PLAQUE / MOTEUR  
 STÄNDER / PLATTE / MOTOR - COLUMNA / PLACA / MOTOR

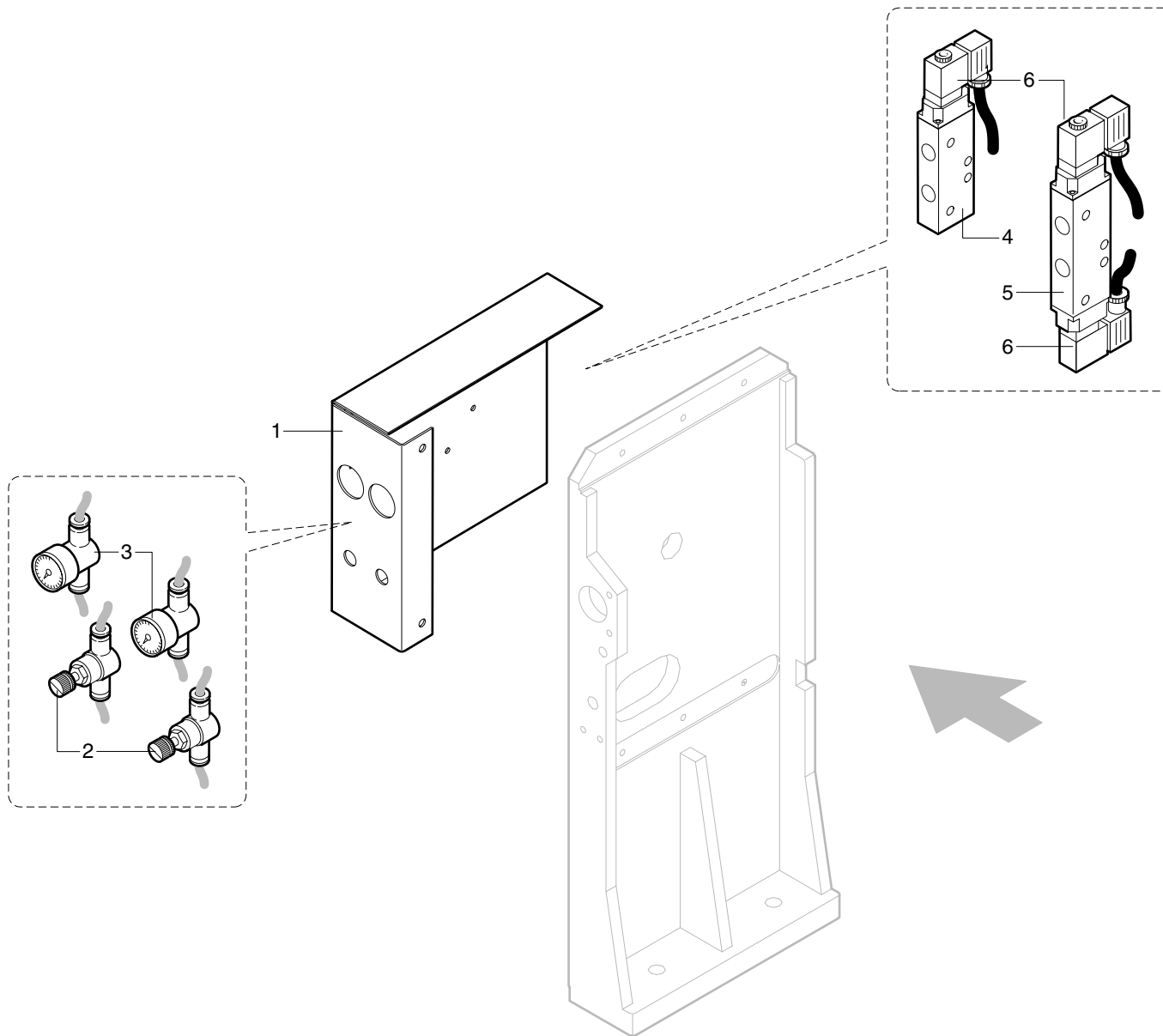
T161100060

TOUPIE **T**

**K 100****GRUPPO PNEUMATICO - (September '10, p.29,09,2010)**  
**PNEUMATIC UNIT - GROUPE PNEUMATIQUE**  
**PNEUMATIKAGGREGAT - GRUPO NEUMÁTICO****T168100060**

N	P	C	CODICE	Q.TY	DENOMINAZIONE	DESCRIPTION	DESIGNATION	BEZEICHNUNG	DENOMINACION
1			0333725120H	1.00	CARTER PANNELLO PNEUM.	COVER	CARTER	GEHÄUSE	CÁRTER
2			0001509275A	2.00	RIDUTTORE MINIAT. 6-6	REDUCTION GEAR	REDUCTEUR	UNTERSETZUNGSGETRIEBE	REDUCTOR
3			0001509283G	2.00	MANOMETRO MINIAT. 0-6 BAR	PRESSURE GAUGE	MANOMETRE	MANOMETER	MANÓMETRO
4			0001502964E	1.00	ELETTROVALVOLA 5/2 G1/8	SOLENOID VALVE	ELECTROVANNE	MAGNETVENTIL	ELECTROVÁLVULA
5			0001502981A	1.00	ELETTROVALVOLA 5/2 G1/8	SOLENOID VALVE	ELECTROVANNE	MAGNETVENTIL	ELECTROVÁLVULA
6			0001502976A	2.00	BOBINA ELETTRICA V24	SOLENOID COIL	BOBINE ELECTRIQUE	SPULE	BOBINA





TOUPIE **T**

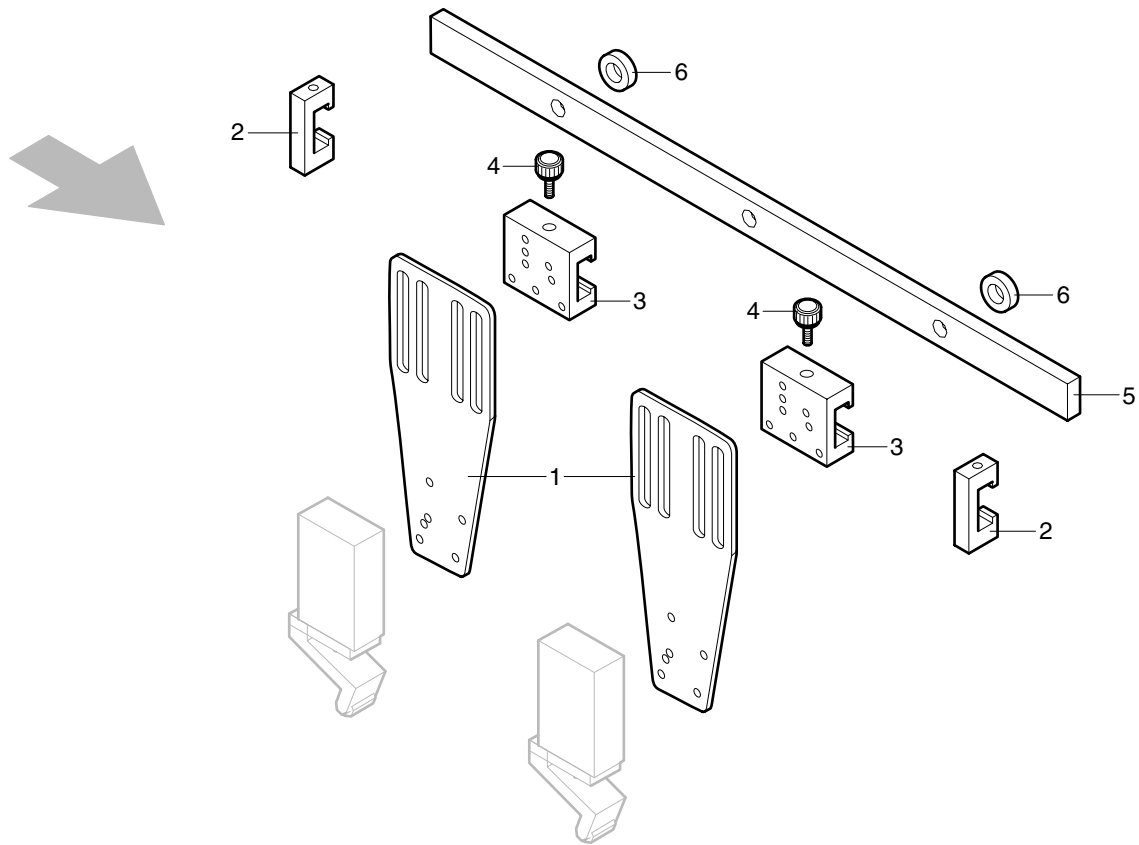
**K 100**

GRUPPO PNEUMATICO - (September '10, p.29,09,2010)  
PNEUMATIC UNIT - GROUPE PNEUMATIQUE  
PNEUMATIKAGGREGAT - GRUPO NEUMÁTICO

**T168100060**

**K 100****SUPPORTI MICROINTERRUTTORI - (September '10, p.29,09,2010)**  
**SUPPORTS - SUPPORTS**  
**HALTERUNGEN - SOPORTES****T169100060**

N	P	C	CODICE	Q.TY	DENOMINAZIONE	DESCRIPTION	DESIGNATION	BEZEICHNUNG	DENOMINACION
1			0337420243L	2.00	STAFFA PER MICRO	BRACKET	BRIDE	BÜGEL	BRIDA
2			0333720007D	2.00	PIATTO	PLATE	PLAT	PLATTE	PLATO
3			0330383801D	2.00	SUPPORTO MICRO PNEUMATICO	SUPPORT	SUPPORT	HALTERUNG	SOPORTE
4			0000619157B	2.00	POMOLO M5	BALL GRIP	POIGNÉE	DREHKNOPF	POMO
5			0333720059D	1.00	PIATTO	PLATE	PLAT	PLATTE	PLATO
6			0310864600G	2.00	BOCCOLA 7X16X5	BUSHING	DOUILLE	BUCHSE	CASQUILLO



TOUPIE

T

K 100

SUPPORTI MICROINTERRUTTORI - (September '10, p.29,09,2010)  
SUPPORTS - SUPPORTS  
HALTERUNGEN - SOPORTES

T169100060



Codice/Code	Descrizione/Descr./Beschr./Denom.	Codice/Code	Descrizione/Descr./Beschr./Denom.
0000301181G	DADO M6 6S UNI 5588 ES.NORM. BRUN	0333725125L	LARDONE 8X3 L=80 OTTONE
0000301333A	DADO M8X1 6S UNI 5588 ES.NORM. BRUN	0333725128F	SUPPORTO VITE
0000301364F	DADO M10 6S UNI 5589 ES.BASSO BRUN.	0333725136C	PERNO ECCENTRICO 1 MM
0000301429E	GHIERA M12X1 AUTOFR. GUK	0333725150B	VITE REGOLAZIONE MOTORE
0000304367F	VITE M12 X 50 12.9 UNI 5923 STEI E.PIA. BRUN.	0333725151D	SUPPORTO MOTORE 1,8 KW
0000305254G	ROSETTA 8,5 X 24,0 X 3 BRUN	0333725154A	PERNO PER RASCHIETTO
0000307014A	SPINA 4 X 14 A UNI 6364 CILINDR.TEMP.	0337420243L	STAFFA PER MICRO
0000309186G	VITE M6 X 35 8.8 UNI 5931 TCEI BRUN	0337424120C	CAPPELLOTTO
0000309205H	VITE M6 X 65 8.8 UNI 5931 TCEI BRUN	0338160035F	RASCHIETTO COPIA VERTICALE
0000606439E	CUSCINETTO RAD.RIG.1C SFERE 20X37X9 61904 2RS	0533725100A	SUPPORTO ATTACCO CILINDRO E VITE
0000613029D	GABBIA ASSIALE A RULLINI AXK .1226 INA	0533725101C	STAFFA CILINDRO
0000613186F	RALLA LS 12X26X2,75 1226 INA	0533725115C	ELEMENTO ANTIROTAZIONE
0000613375G	RALLA AS 12X26X1 1226 INA	0533725133A	CORPO UTENSILE D80XD16XA
0000619157B	POMOLO M5 16 B-193-18-P	0533725156L	SUPPORTO PORTACOPiatori FISSI
0000619435B	POMOLO M10 PASS VC-253-40-A	0533725166A	STAFFA PER COPIATORI
0000619447G	LEVA A RIPRESA M8 60 MR-63-P	0538160570E	DADO CON ROSETTA M12
0000629319H	SNODO SFERICO PER CILINDRO M6	0577160033H	CAPPA MOTORE ORIZZONTALE
0000635196D	INDICATORE NUMERICO VMZ ROX10 1G=1,0 D NE F=14 OR	0577160036E	CUFFIA ASPIRAZIONE MOTORE VERTICALE
0000635331A	INDICATORE NUMERICO VMZ SAX10 1G=1,0 S NE F=14	0710170052C	GUIDA C/PATTINO SFERE SR20W1SSCO+100LH
0001502709E	CILINDRO PNEUMATICO 32 15 1501-32-15	0733725132C	MOTORE NC SPE P2 KW1 V220/380 200 CL.H IP55 S2
0001502714E	CILINDRO PNEUMATICO 32 30 1501-32-30	0733725612B	SPAZZOLA RIP H=65 L=38 BIANCA H=40
0001502964E	ELETTROVALVOLA 5/2 G1/8 NA SOV25SOS007010021100	0756482312A	GUIDA C/PATTINO SFERE HSR20LR1SSCO+160L THK
0001502976A	BOBINA ELETTROVALVOLA V24 CC FASTON 2W-W0215000101		
0001502981A	ELETTROVALVOLA 5/2 G1/8 NA S/BOB SOV25SOB00		
0001509275A	RIDUTTORE MINIATURIZZATO 6-6		
0001509283G	MANOMETRO MINIATURIZZATO 0-6 BAR		
0310864600G	BOCCOLA 7 16 5 BRUN		
0330383801D	SUPPORTO MICRO PNEUMATICO		
0330960157F	DADO PER FRESA		
0333720007D	PIATTO 20X10 L=45 M5 ALL		
0333720059D	PIATTO 25X10 L=500 D7L11P6,5N3		
0333725101H	VITE REGISTRO BATTUTA		
0333725102A	MADREVITE REGISTRO BATTUTA		
0333725103C	SQUADRA ANTIROTAZIONE		
0333725107B	PIASTRA PRINCIPALE		
0333725108D	BATTUTA DOPPIA		
0333725109F	PIASTRA DI INCLINAZIONE		
0333725112B	BLOCCHETTO STELO CILINDRO		
0333725116A	REGISTRO ORIZZONTALE		
0333725118E	BARRA FILETTATA 8X1 170		
0333725119G	PIASTRA BATTUTA 0-90		
0333725120H	CARTER PANNELLO PNEUMATICO		
0333725123E	COLONNA TOUPIE L.L. 250		

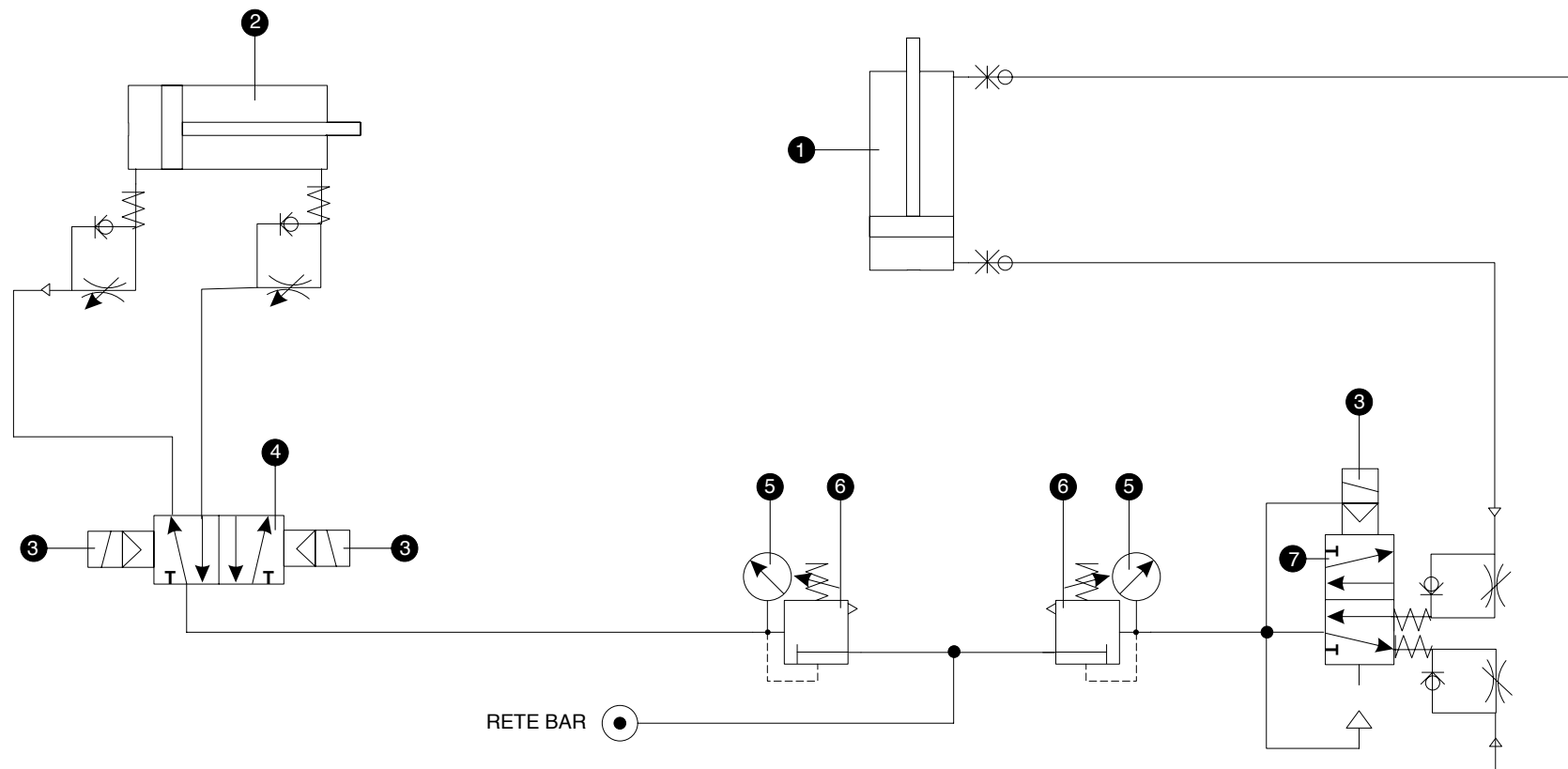
**K 100**

**DESCRIZIONE TECNICA  
 TECHNICAL DESCRIPTION - DESCRIPTION TECHNIQUE  
 TECHNISCHE BESCHREIBUNG - DESCRIPCION TECNICA**

**1**

**K 100**TOUPIE  
GROOVING MILLING UNIT - GROUPE TOUPIE  
TOUPIE-AGGREGAT - GRUPO TUPI**SPN00901016**

<b>P</b>	<b>CODICE</b>	<b>DENOMINAZIONE</b>	<b>DESCRIPTION</b>	<b>DESIGNATION</b>	<b>BEZEICHNUNG</b>	<b>DENOMINACION</b>
1	0001502709E	CILINDRO PNEUMATICO 32 15 1501-32-15	PNEUMATIC CYLINDER	CYLINDRE PNEUMATIQUE	PNEUMATIKZYLINDER	CILINDRO NEUMÁTICO
2	0001502714E	CILINDRO PNEUMATICO 32 15 1501-32-15	PNEUMATIC CYLINDER	CYLINDRE PNEUMATIQUE	PNEUMATIKZYLINDER	CILINDRO NEUMÁTICO
3	0001502976A	BOBINA X ELETTROVALVOLA V24	SOLENOID COIL	BOBINE ELECTRIQUE	SPULE	BOBINA
4	0001502981A	ELETTROVALVOLA 5/2 G1/8 NA S/BOB	SOLENOID VALVE	ELECTROVANNE	MAGNETVENTIL	ELECTROVÁLVULA
5	0001509283G	MANOMETRO MINIAT. 0- 6 BAR	PRESSURE GAUGE	MANOMETRE	MANOMETER	MANÓMETRO
6	0001509275A	RIDUTTORE MINIAT. 6- 6	REGULATOR	REGULATEUR	REGLER	REGULADOR
7	0001502964E	ELETTROVALVOLA 5/2 G1/8 NA S/BOB	SOLENOID VALVE	ELECTROVANNE	MAGNETVENTIL	ELECTROVÁLVULA



TOUPIE **T**

**K 100**

TOUPIE  
 GROOVING MILLING UNIT - GROUPE TOUPIE  
 TOUPIE-AGGREGAT - GRUPO TUPI

**SPN00901016**





---

# RCL

GRUPPO RASCHIACOLLA  
GLUE SCRAPING UNIT  
GROUPE RACLEUR DE COLLE  
LEIMABSCHABER  
GRUPO RASCA COLA

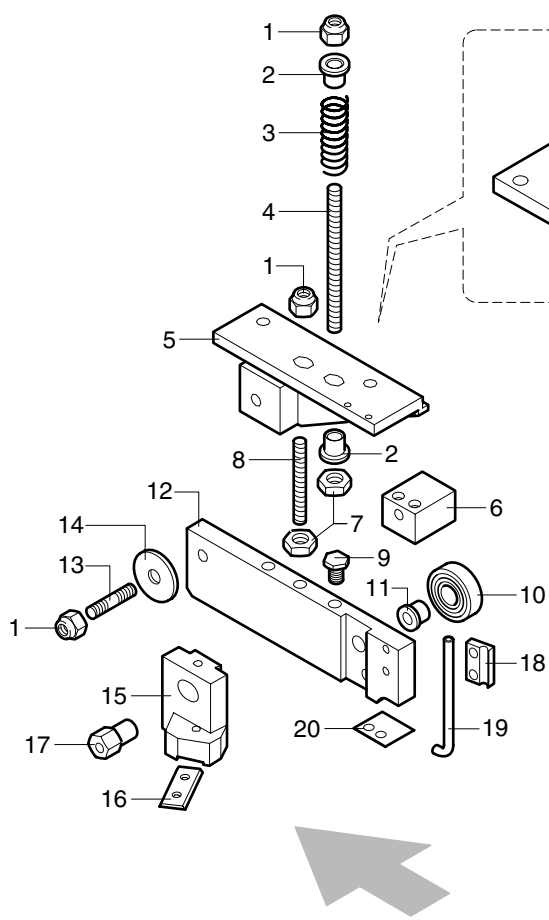
CATALOGO DELLE PARTI DI RICAMBIO  
SPARE PARTS CATALOGUE  
CATALOGUE DE PIECES DETACHEES  
ERSATZTEILKATALOG  
CATALOGO REPUESTOS

**RCL**

**GRUPPO RASCHIACOLLA - (September '10, p.29,09,2010)**  
**GLUE SCRAPING UNIT - GROUPE RACLEUR DE COLLE**  
**LEIMABSCHABER - GRUPO RASCA COLA**

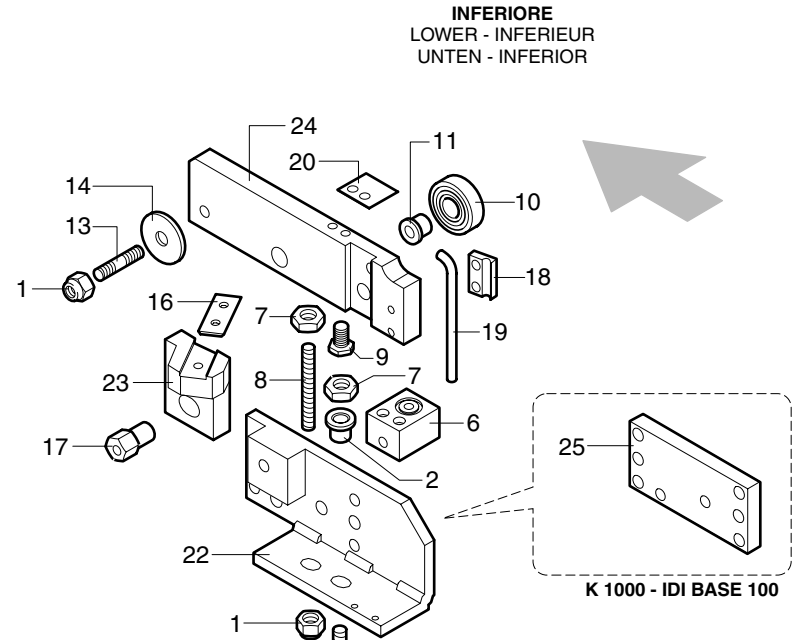
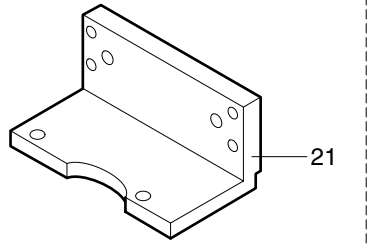
**W150100130**

N	P	C	CODICE	Q.TY	DENOMINAZIONE	DESCRIPTION	DESIGNATION	BEZEICHNUNG	DENOMINACION
1			0000301335E	6.00	DADO AUTOBLOCCANTE M6	LOCKNUT	ECROU DE SURETE	SELBSTSPERRENDE MUTTER	TUERCA AUTOBLOQUEADORA
2			0333715008L	4.00	BOCCOLA	BUSHING	DOUILLE	BUCHSE	CASQUILLO
3			0000617158B	2.00	MOLLA	SPRING	RESSORT	FEDER	MUELLE
4			0000304193F	2.00	VITE SENZA TESTA M6X80	GRUB SCREW	VIS SANS TETE	MADENSCHRAUBE	TORNILLO SIN CABEZA
5			0533715002A	1.00	SUPPORTO SUPERIORE	SUPPORT	SUPPORT	HALTERUNG	SOPORTE
6			0777150001C	2.00	CILINDRO PNEUMATICO 12 06	PNEUMATIC CYLINDER	CYLINDRE PNEUMATIQUE	PNEUMATIKZYLINDER	CILINDRO NEUMÁTICO
7			0000301181G	4.00	DADO M6	NUT	ECROU	MUTTER	TUERCA
8			0000304187D	2.00	VITE SENZA TESTA M6X50	GRUB SCREW	VIS SANS TETE	MADENSCHRAUBE	TORNILLO SIN CABEZA
9			0333715009B	2.00	VITE M6	SCREW	VIS	SCHRAUBE	TORNILLO
10			0000606099C	2.00	CUSCINETTO SFERE 10X26X8	BALL BEARING	ROULEMENT A BILLES	KUGELLAGER	COJINETE DE BOLAS
11			0333715007G	2.00	PERNO CUSCINETTO	PIN	PIVOT	ZAPFEN	PERNO
12			0333715005C	1.00	BIELLA SUPERIORE	CONNECTING ROD	BIELLE	PLEUEL	BIELA
13			0000316497F	2.00	PRIGIONIERO M6X25	STUD BOLT	PRISONNIER	STIFTSCHRAUBE	ESPARRAGO
14			0000305189L	2.00	ROSETTA 6,5X24,0X3	WASHER	RONDELLE	UNTERLEGSCHIEBE	ARANDELA
15			0533715011L	1.00	SUPPORTO SUPERIORE	SUPPORT	SUPPORT	HALTERUNG	SOPORTE
16			0356006527A	2.00	COLTELLO	KNIFE	COUTEAU	MESSER	CUCHILLO
17			0333715043C	2.00	ECCENTRICO ESAGONALE	ECCENTRIC	POINT EXCENTRIQUE	NOCKEN	EXCENTRICO
18			0333715015D	2.00	GRAFFETTA	CLIP	COLLIER POUR CABLES	KLAMMER	GRAPA
19			0333715014B	2.00	SOFFIATORE	BLOWER	SOUFFLEUR	BLASDÜSE	SOPLADOR
20			0333715016F	2.00	RASCHIETTO COPIA	SCRAPER	RACLOIR	SCHABER	RASCADOR
21			0533715005G	1.00	STAFFA SUPERIORE	BRACKET	BRIDE	BÜGEL	BRIDA
22			0533715003C	1.00	SUPPORTO INFERIORE	SUPPORT	SUPPORT	HALTERUNG	SOPORTE
23			0533715012B	1.00	SUPPORTO INFERIORE	SUPPORT	SUPPORT	HALTERUNG	SOPORTE
24			0333715006E	1.00	BIELLA INFERIORE	CONNECTING ROD	BIELLE	PLEUEL	BIELA
25			0333715010C	1.00	PIASTRA SPESSORE 8	PIASTRA	PIASTRA	PIASTRA	PIASTRA
26			0375390026D	1.00	BARRA	BAR	BARRE	STANGE	BARRA
27			0375040049H	1.00	SUPPORTO	SUPPORT	SUPPORT	HALTERUNG	SOPORTE
28			0000626353F	1.00	CONVOGLIATORE G1/4 3P	CONVEYOR	CONVOYEUR	FÖRDERER	TRANSPORTADOR
29			0001509761B	3.00	ELETTROVALVOLA 3/2 G1/8	SOLENOID VALVE	ELECTROVANNE	MAGNETVENTIL	ELECTROVÁLVULA
30			0001301137G	3.00	BOBINA ELETTRICA V24	SOLENOID COIL	BOBINE ELECTRIQUE	SPULE	BOBINA
31			0001508813B	2.00	VALVOLA REG. FLUSSO G1/8	FLOW CONTROL VALVE	VANNE DE REGLAGE DU FLUX	FLUSSREGLERVENTIL	VÁLVULA REGULACIÓN FLUJO
32			0375150234D	1.00	PIASTRINA	SMALL PLATE	PLAQUETTE	PLÄTTCHEN	PLAQUETA

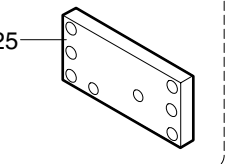


**SUPERIORE**  
UPPER - SUPERIEUR  
OBEN - SUPERIOR

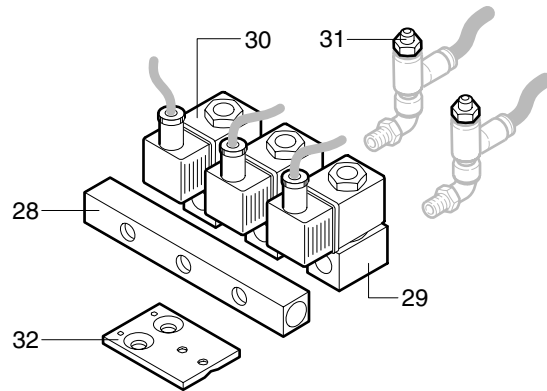
K 1000 - IDI BASE 100



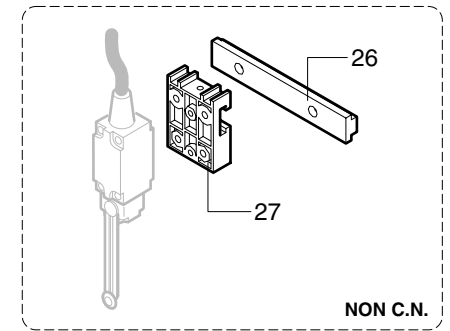
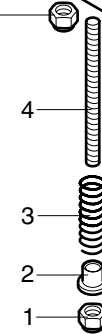
**INFERIORE**  
LOWER - INFERIEUR  
UNTEN - INFERIOR



K 1000 - IDI BASE 100



**GRUPPO PNEUMATICO**  
PNEUMATIC UNIT - GROUPE PNEUMATIQUE  
PNEUMATIKAGGREGAT - GRUPO NEUMÁTICO



NON C.N.

**RASCHIACOLLA** **W**

**RCL**

**GRUPPO RASCHIACOLLA - (September '10, p.29,09,2010)**  
**GLUE SCRAPING UNIT - GROUPE RACLEUR DE COLLE**  
**LEIMABSCHABER - GRUPO RASCA COLA**

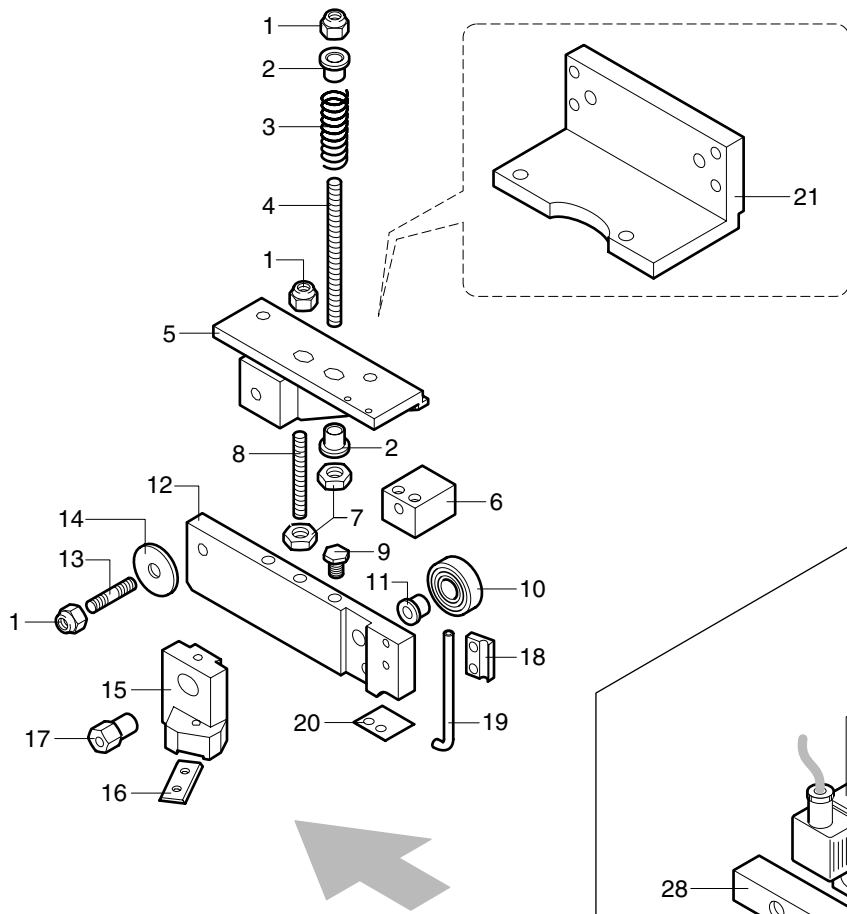
**W150100130**

**RCL**

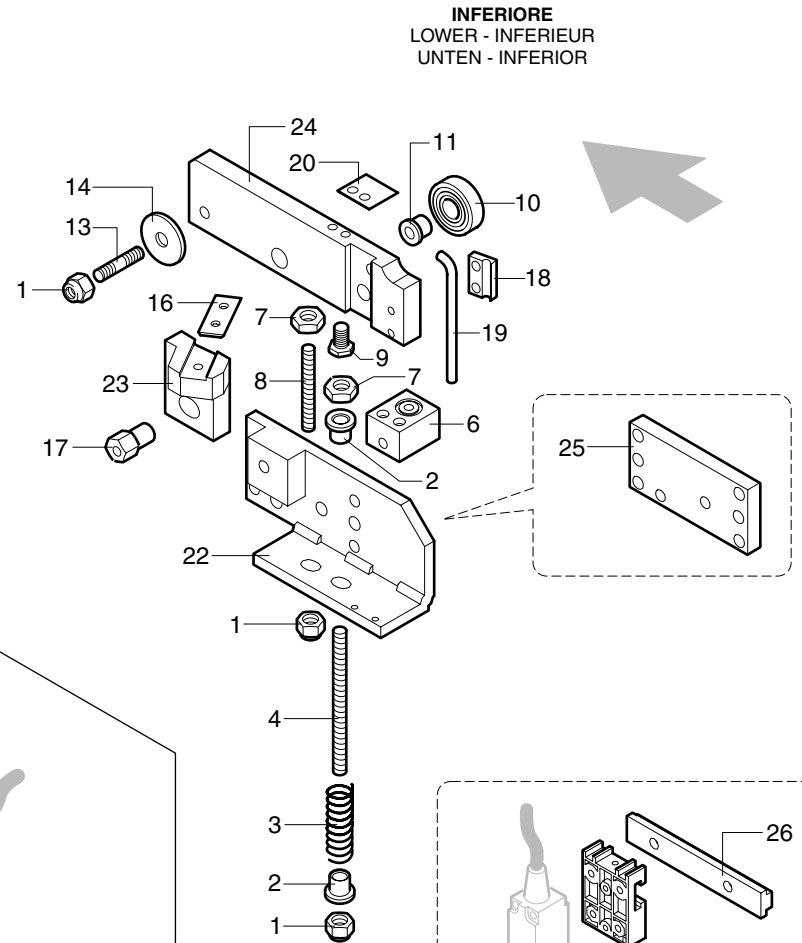
**GRUPPO RASCHIACOLLA (FLX) - (September '10, p.29,09,2010)**  
**GLUE SCRAPING UNIT - GROUPE RACLEUR DE COLLE**  
**LEIMABSCHABER - GRUPO RASCA COLA**

**W150170130**

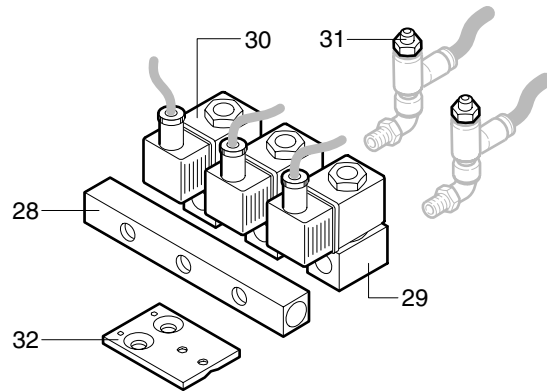
N	P	C	CODICE	Q.TY	DENOMINAZIONE	DESCRIPTION	DESIGNATION	BEZEICHNUNG	DENOMINACION
1			0000301335E	6.00	DADO AUTOBLOCCANTE M6	LOCKNUT	ECROU DE SURETE	SELBSTSPERRENDE MUTTER	TUERCA AUTOBLOQUEADORA
2			0333715008L	4.00	BOCCOLA	BUSHING	DOUILLE	BUCHSE	CASQUILLO
3			0000617158B	2.00	MOLLA	SPRING	RESSORT	FEDER	MUELLE
4			0000304193F	2.00	VITE SENZA TESTA M6X80	GRUB SCREW	VIS SANS TETE	MADENSCHRAUBE	TORNILLO SIN CABEZA
5			0533715002A	1.00	SUPPORTO SUPERIORE	SUPPORT	SUPPORT	HALTERUNG	SOPORTE
6			0777150001C	2.00	CILINDRO PNEUMATICO 12 06	PNEUMATIC CYLINDER	CYLINDRE PNEUMATIQUE	PNEUMATIKZYLINDER	CILINDRO NEUMÁTICO
7			0000301181G	4.00	DADO M6	NUT	ECROU	MUTTER	TUERCA
8			0000304187D	2.00	VITE SENZA TESTA M6X50	GRUB SCREW	VIS SANS TETE	MADENSCHRAUBE	TORNILLO SIN CABEZA
9			0333715009B	2.00	VITE M6	SCREW	VIS	SCHRAUBE	TORNILLO
10			0000606099C	2.00	CUSCINETTO SFERE 10X26X8	BALL BEARING	ROULEMENT A BILLES	KUGELLAGER	COJINETE DE BOLAS
11			0333715007G	2.00	PERNO CUSCINETTO	PIN	PIVOT	ZAPFEN	PERNO
12			0333715005C	1.00	BIELLA SUPERIORE	CONNECTING ROD	BIELLE	PLEUEL	BIELA
13			0000316497F	2.00	PRIGIONIERO M6X25	STUD BOLT	PRISONNIER	STIFTSCHRAUBE	ESPARRAGO
14			0000305189L	2.00	ROSETTA 6,5X24,0X3	WASHER	RONDELLE	UNTERLEGSCHIEBE	ARANDELA
15			0533715011L	1.00	SUPPORTO SUPERIORE	SUPPORT	SUPPORT	HALTERUNG	SOPORTE
16			0356006527A	2.00	COLTELLO	KNIFE	COUTEAU	MESSER	CUCHILLO
17			0333715043C	2.00	ECCENTRICO ESAGONALE	ECCENTRIC	POINT EXCENTRIQUE	NOCKEN	EXCENTRICO
18			0333715015D	2.00	GRAFFETTA	CLIP	COLLIER POUR CABLES	KLAMMER	GRAPA
19			0333715014B	2.00	SOFFIATORE	BLOWER	SOUFFLEUR	BLASDÜSE	SOPLADOR
20			0333715016F	2.00	RASCHIETTO COPIA	SCRAPER	RACLOIR	SCHABER	RASCADOR
21			0533715005G	1.00	STAFFA SUPERIORE	BRACKET	BRIDE	BÜGEL	BRIDA
22			0533715003C	1.00	SUPPORTO INFERIORE	SUPPORT	SUPPORT	HALTERUNG	SOPORTE
23			0533715012B	1.00	SUPPORTO INFERIORE	SUPPORT	SUPPORT	HALTERUNG	SOPORTE
24			0333715006E	1.00	BIELLA INFERIORE	CONNECTING ROD	BIELLE	PLEUEL	BIELA
25			0333715010C	1.00	PIASTRA SPESSORE 8	PIASTRA	PIASTRA	PIASTRA	PIASTRA
26			0375390026D	1.00	BARRA	BAR	BARRE	STANGE	BARRA
27			0375040049H	1.00	SUPPORTO	SUPPORT	SUPPORT	HALTERUNG	SOPORTE
28			0000626353F	1.00	CONVOGLIATORE G1/4 3P	CONVEYOR	CONVOYEUR	FÖRDERER	TRANSPORTADOR
29			0001509761B	3.00	ELETTROVALVOLA 3/2 G1/8	SOLENOID VALVE	ELECTROVANNE	MAGNETVENTIL	ELECTROVÁLVULA
30			0001301137G	3.00	BOBINA ELETTRICA V24	SOLENOID COIL	BOBINE ELECTRIQUE	SPULE	BOBINA
31			0001508813B	2.00	VALVOLA REG. FLUSSO G1/8	FLOW CONTROL VALVE	VANNE DE REGLAGE DU FLUX	FLUSSREGLERVENTIL	VÁLVULA REGULACIÓN FLUJO
32			0375150234D	1.00	PIASTRINA	SMALL PLATE	PLAQUETTE	PLÄTTCHEN	PLAQUETA



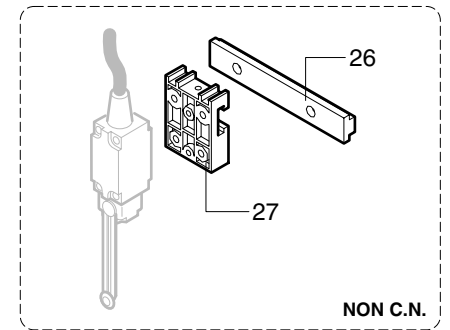
**SUPERIORE**  
UPPER - SUPERIEUR  
OBEN - SUPERIOR



**INFERIORE**  
LOWER - INFÉRIEUR  
UNTEN - INFERIOR



**GRUPPO PNEUMATICO**  
PNEUMATIC UNIT - GROUPE PNEUMATIQUE  
PNEUMATIKAGGREGAT - GRUPO NEUMÁTICO



NON C.N.

**RASCHIACOLLA** **W**

**RCL**

**GRUPPO RASCHIACOLLA (FLX) - (September '10, p.29,09,2010)**  
**GLUE SCRAPING UNIT - GROUPE RACLEUR DE COLLE**  
**LEIMABSCHABER - GRUPO RASCA COLA**

**W150170130**



Codice/Code	Descrizione/Descr./Beschr./Denom.	Codice/Code	Descrizione/Descr./Beschr./Denom.
0000301181G	DADO M6 6S UNI 5588 ES.NORM. BRUN		
0000301335E	DADO M6 6S UNI 7473 ES.NORM.AUTOFR. ZINC		
0000304187D	VITE M6 X 50 12.9 UNI 5923 STEI E.PIA. BRUN.		
0000304193F	VITE M6 X 80 12.9 UNI 5923 STEI E.PIA. BRUN.		
0000305189L	ROSETTA 6,5 X 24,0 X 3 BRUN		
0000316497F	PRIGIONIERO M6 X 25 8.8 UNI 5911 RAD.MEDIA		
0000606099C	CUSCINETTO RAD.RIG.1C SFERE 10X26X8 6000 2RS		
0000617158B	MOLLA EL.CIL COMPR 1,2=DF 12,0 =DE 35,5 =LL		
0000626353F	CONVOGLIATORE PER VALVOLA G1/4 3P 358-3		
0001301137G	BOBINA PER ELETTROVALVOLA V24 CC FASTON G73		
0001508813B	VALVOLA REG.FLUSSO UD G1/8 SCU-604		
0001509761B	ELETTROVALVOLA 3/2 G1/8 NC S/BOB A3311C2		
0333715005C	BIELLA SUPERIORE		
0333715006E	BIELLA INFERIORE		
0333715007G	PERNO CUSCINETTO COPIA		
0333715008L	BOCCOLA 6,5 9 7 DC13X1,5		
0333715009B	VITE M6 X 10 T ES BOMB R15		
0333715010C	PIASTRA SPESSORE 8		
0333715014B	SOFFIATORE D4 F2 RAME		
0333715015D	GAFFETTA X TUBO D.4		
0333715016F	RASCHIETTO COPIA		
0333715043C	ECCENTRICO ESAGONALE CH13		
0356006527A	COLTELLO HM.30X12X1,5 RASCH.		
0375040049H	SUPPORTO		
0375150234D	PIASTRINA PORTA ELETTROVALVOLA		
0375390026D	BARRA PORTA MICRO L= 120		
0533715002A	SUPPORTO SUPERIORE		
0533715003C	SUPPORTO INFERIORE		
0533715005G	STAFFA GRUPPO SUPERIORE		
0533715011L	SUPPORTO UTENSILE		
0533715012B	SUPPORTO UTENSILE INFERIORE		
0777150001C	CILINDRO PNEUMATICO 12 06 C.BREVE QS-1-A-12-A-06-S		

RCL

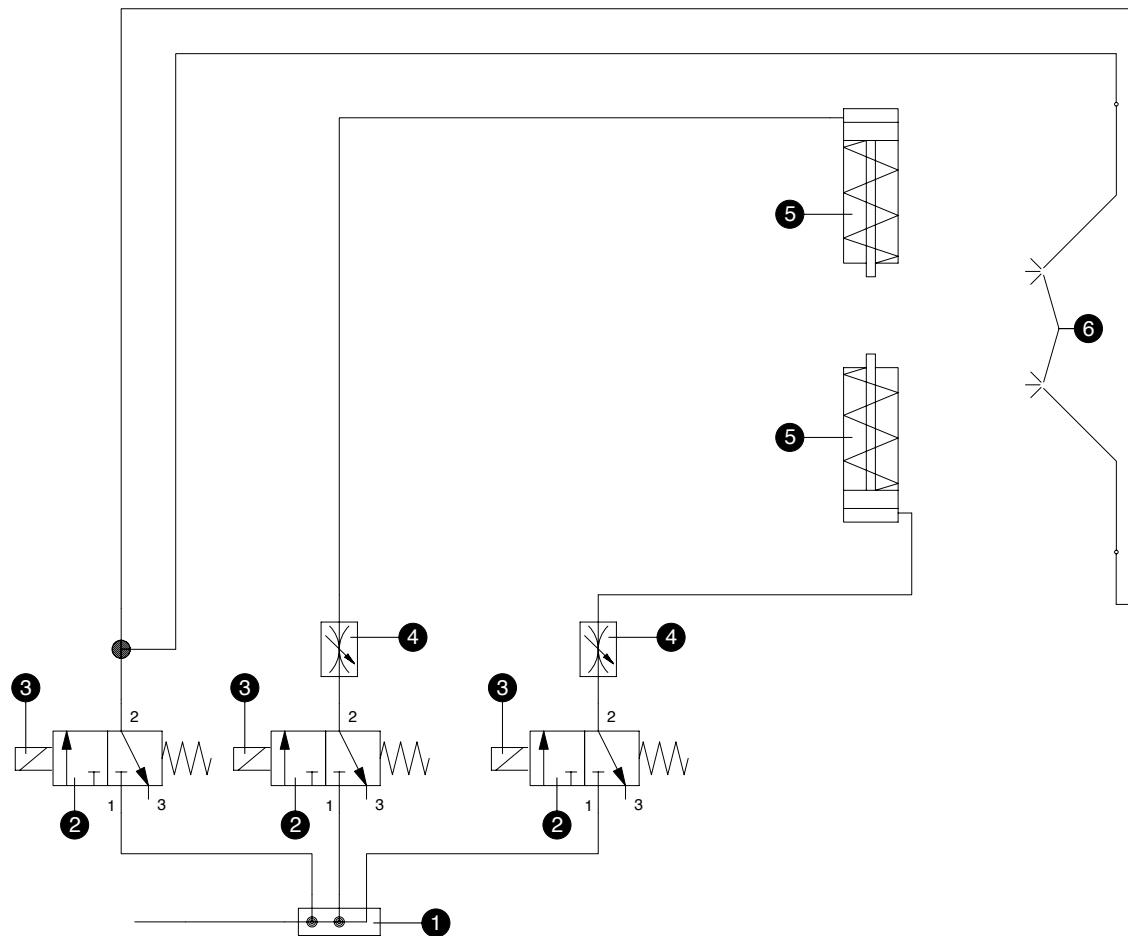
DESCRIZIONE TECNICA  
 TECHNICAL DESCRIPTION - DESCRIPTION TECHNIQUE  
 TECHNISCHE BESCHREIBUNG - DESCRIPCION TECNICA

1

**RCL**RASCHIACOLLA  
GLUE SCRAPING UNIT - GROUPE RACLEUR DE COLLE  
LEIMABSCHABER - GRUPO RASCA COLA**SPN01601015**

<b>P</b>	<b>CODICE</b>	<b>DENOMINAZIONE</b>	<b>DESCRIPTION</b>	<b>DESIGNATION</b>	<b>BEZEICHNUNG</b>	<b>DENOMINACION</b>
1	0000626353F	CONVOGLIATORE X VALVOLA G1/4 3P 358-3	CONVEYOR	CONVOYEUR	FÖRDERER	TRANSPORTADOR
2	0001509761B	ELETTROVALVOLA 3/2 G1/8 NC S/BOB A3311C2	SOLENOID VALVE	ELECTROVANNE	MAGNETVENTIL	ELECTROVÁLVULA
3	0001301137G	BOBINA PER ELETTROVALVOLA V24 CC FASTON G73	SOLENOID COIL	BOBINE ELECTRIQUE	SPULE	BOBINA
4	0001508813B	VALVOLA REG.FLUSSO UD G1/8 SCU-604	FLOW CONTROL VALVE	VANNE REGLAGE FLUX	FLUSSREGLERVENTIL	VÁLVULA REGUL. FLUJO
5	0002038175A	CILINDRO PNEUMATICO 12 4 QN-1-A-12-A-04	PNEUMATIC CYLINDER	CYLINDRE PNEUMATIQUE	PNEUMATIKZYLINDER	CILINDRO NEUMÁTICO
6	0333715014B	SOFFIATORE D4 F2 RAME	BLOWER	SOUFFLEUR	BLASDÜSE	SOPLADOR





**RCL**

RASCHIACOLLA  
 GLUE SCRAPING UNIT - GROUPE RACLEUR DE COLLE  
 LEIMABSCHABER - GRUPO RASCA COLA

RASCHIACOLLA

**W**

**SPN01601015**

